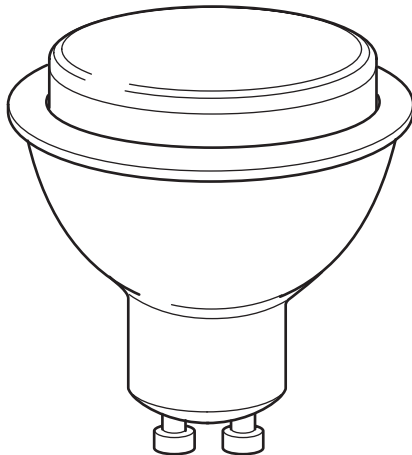
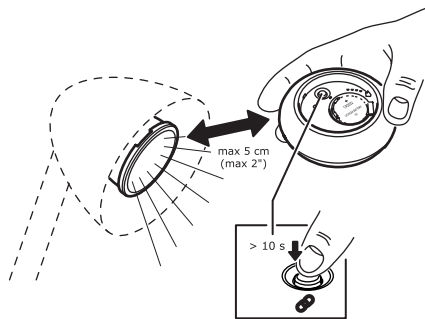
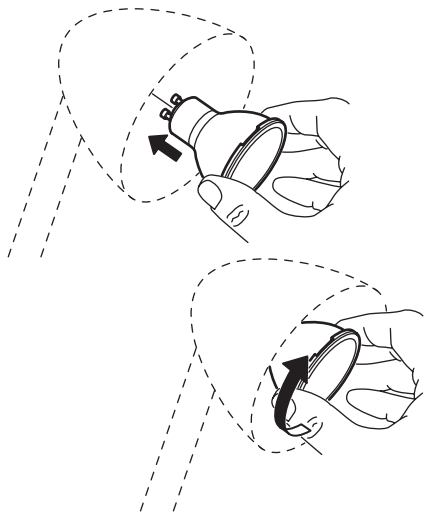


TRÅDFRI



Design and Quality
IKEA of Sweden




ENGLISH	4
中文	5
繁中	6
한국어	7
日本語	8
BAHASA INDONESIA	9
BAHASA MALAYSIA	10
عربي	11
ไทย	12

ADD LIGHT SOURCES TO YOUR STEERING DEVICE:

Before you can use your light source you'll need to pair it with a steering device.

To add more light sources, just repeat the steps below:

1. Make sure that your light source is installed and the main power switch is turned on.
2. Hold the steering device close to the light source you want to add (no more than 5 cm away).
3. Press and hold the pairing button  for at least 10 seconds. A red light will shine steadily on the steering device. Your light source will begin to dim and finally flash one time to indicate that it has been successfully paired.

Up to 10 light sources can be paired with 1 steering device.

Make sure to pair them one at a time. If the light sources are close to each other, disconnect those that have already been paired from the main power switch.

CAUTION:

Do not use with wired dimmers. Only controllable by IKEA Smart lighting products.

The colour temperature can be switched between 2200K (warm glow), 2700K (warm white) and 4000K (cool white).

RESET YOUR DEVICE

Toggle the main switch 6 times.

TECHNICAL DATA

Operating frequency: 2405-2480 Mhz


Output power: 14 dBm



The crossed-out wheeled bin symbol indicates that the item should be disposed of separately from household waste. The item should be handed in for recycling in accordance with local environmental regulations for waste disposal. By separating a marked item from household waste, you will help reduce the volume of waste sent to incinerators or land-fill and minimize any potential negative impact on human health and the environment. For more information, please contact your IKEA store.

将光源添加至控制装置：

在使用光源前，需要将光源与控制装置配对。
如需添加更多光源，只需重复下列步骤：

- 1 确保已安装光源，且主电源开关处于打开状态。
- 2 手持控制装置，靠近希望添加的光源（距离不超过5cm）。
- 3 按下配对按钮  并至少保持10秒钟。控制装置上的红灯将持续亮起。当光源逐渐变暗并且闪烁一次，则表明配对成功。

1台控制装置最多能与10个光源进行配对。

确保一次只配对一个光源。如果光源间距离很小，请断开那些已经与主电源开关配对成功的光源。

注意：

不可与有线调光器一起使用，仅可使用宜家智能照明产品控制。

色温可在2,200开尔文（柔和灯光）、2,700开尔文（暖色白光）和4,000开尔文（冷色白光）之间切换。

重置设备

切换主开关6次。

技术数据：

工作频率：2405-2480 MHz


输出功率：14 分贝毫瓦



带十字的垃圾桶标志代表该产品必须与家用垃圾分开处理。同时对产品的处理必须符合当地关于废物处理的相关规定。每做一次分类，就减少了送入焚烧炉和垃圾填埋场垃圾的数量，进而将不利于人类身体健康和环境的负面影响最小化。想了解更多，请联系当地宜家商场。

將燈泡連接到轉向裝置

使用燈泡前先與轉向裝置進行配對設定。
只要重複下列步驟，就能連接更多燈泡：

- 1 確認燈泡安裝正確及電源開啟。
- 2 將轉向裝置移近想配對的燈泡(不超過5公分的距離)。
- 3 按住配對按鈕  至少10秒。轉向裝置會穩定地閃紅燈。燈泡開始變暗和閃爍一次，表示配對成功。

一個轉向裝置最多可連接10個燈泡。

確認同時配對多個燈泡。如果燈泡的間距較短，把已配對完成的燈泡電源連接切斷。

警告：

不可使用安裝電線的調光器。僅能用IKEA智能照明系列的產品操作控制。

色溫可調整成2200K(暖色光)、2700K(暖色光)及4000K(冷色光)。

重新設定裝置

開關電源6次。

技術規格：

操作頻率：2405-2480 MHz


輸出功率：14 dBm



垃圾桶畫叉圖案表示產品不可當作家庭廢棄物丟棄。產品須依當地廢棄物規定丟棄處理。與家庭廢棄物分開擺放，可幫助減少送往焚化爐或掩埋場的廢棄物數量，並降低可能危害人體健康和環境的機會。請向IKEA客服部取得更多相關資訊。

조향장치에 전등을 달아주세요:

전구를 이용하려면 먼저 조향장치와 페어링해야 합니다. 전구를 추가할 때마다 아래 단계를 따라주세요.

- 1 전구가 설치되어 있고 주전원 스위치가 켜있는지 확인하세요.
- 2 추가하려는 전구와 조향장치의 거리를 가깝게(5cm 이하) 유지합니다.
- 3 페어링 버튼  을 10초 이상 누르세요. 빨간불이 조향장치에 들어올 것입니다. 전구 불빛이 어두워지다가 마지막으로 한번 깜박이면 성공적으로 페어링 된 것입니다.

조향장치 1개에 전구를 최대 10개까지 페어링할 수 있습니다.

한 번에 한 개씩 페어링하세요. 전구 사이의 거리가 가까우면 주전원 스위치와 페어링된 전구를 분리하세요.

주의:

고정형 디머와 함께 사용하지 마세요. IKEA 스마트 조명 제품으로만 제어할 수 있습니다.

색온도는 2200켈빈(웜글로우), 2700켈빈(웜화이트), 4000켈빈(쿨화이트) 사이에서 조정할 수 있습니다.

기기 재설정

메인 스위치 켜기/끄기를 6번 반복합니다.

기술 사양:

작동 주파수: 2405-2480 MHz

출력전력: 14 dBm




바퀴달린 통과 엑스표시는 제품을 일반 가정용 쓰레기와는 분리하여 배출해야 한다는 것을 알려주는 표시입니다. 거주 지역의 분리 배출관련 환경 규정에 따라 재활용을 해야 하는 제품입니다. 이렇게 표시된 제품들을 일반 가정용 쓰레기와 구분하는 작업을 통해, 소각장이나 매립지로 보내는 쓰레기의 양을 줄이는데 기여하고, 인류의 건강과 환경에 미치는 잠재적인 악영향을 최소화할 수 있습니다. 자세한 사항은 이케아 매장으로 문의해 주세요.

ステアリングデバイスに光源を追加する：

操作したい光源がある場合、その光源とステアリングデバイス（リモコンやモーションセンサーなど）をペアリングしなければなりません。

光源をさらに増やしたい場合は、下記の手順を繰り返してください：

- 1 光源が正しく設置され、電源が入っていることを確認してください。
- 2 ステアリングデバイスをペアリングしたい光源のそばに持っていきます（5cm未満）。
- 3 ペアリングボタン  を10秒以上長押しします。
ステアリングデバイスの赤いLEDライトが常時点灯します。光源の明るさが落ちてきた後に1回強く光れば、ペアリングは完了です。

ステアリングデバイス1つにつき、光源を10個までペアリングできます。

光源のペアリングは必ず1つずつ行うようにしてください。光源同士が近くにある場合、すでにペアリング済みの光源の主電源を切っておいてください。

注意：

有線式の調光器は使用しないでください。イケアのスマート照明製品でのみコントロールできます。

光色を切り替えられます。色温度：2200K（電球色/ウォームイエロー）、2700K（電球色/ウォームホワイト）、または4000K（昼白色）。

リセットする場合

主電源のオン/オフを6回切り替えてください。

テクニカルデータ：

動作周波数：2405-2480 MHz


電波出力：14 dBm



「Crossed-out wheeled bin」マークは、廃棄する際に一般の家庭ゴミと区別する必要があることを意味しています。このマークの付いた製品は、お住まいの地域の分別ルールに従ってリサイクルに出してください。一般の家庭ゴミと分けてリサイクルすることで、焼却炉やゴミ埋め立て施設に持ち込まれるゴミの量を削減できるうえ、健康や環境への潜在的な負荷を軽減できます。詳しくは、お近くのイケアストアにお問い合わせください。

MENAMBAHKAN BOHLAM PADA PERANGKAT KENDALI:

Sebelum menggunakan bohlam Anda harus memasangkannya dengan perangkat kendali. Untuk menambahkan bohlam, cukup ulangi langkah di bawah:

- 1 Pastikan bahwa bohlam terpasang dan daya listrik utama menyala.
- 2 Dekatkan perangkat kendali pada bohlam yang ingin Anda tambahkan (jarak tidak lebih dari 5 cm).
- 3 Tekan dan tahan tombol penghubung  setidaknya 10 detik. Lampu merah pada perangkat kendali akan terus menyala. Bohlam akan mulai meredup dan berkedip satu kali yang mengindikasikan bohlam berhasil dipasang.

10 bohlam dapat dipasangkan pada 1 perangkat kendali.

Pastikan untuk memasang semua bohlam satu per satu. Jika bohlam saling berdekatan, lepaskan bohlam yang sudah terpasang dari daya utama.

PERHATIAN:

Jangan gunakan dengan peredup berkabel.

Hanya dapat dikendalikan oleh produk lampu Cerdas IKEA.

Suhu warna dapat diubah menjadi 2200 Kelvin (nyala hangat), 2700 Kelvin (putih hangat) dan 4000 Kelvin (putih dingin).

MERESET PERANGKAT

Nyala dan matikan saklar sebanyak 6 kali.

DATA TEKNIS

Frekuensi pengoperasian: 2405-2480 Mhz

Daya output : 14 dBm




Simbol roda bin bertanda silang menunjukkan bahwa item tersebut harus dibuang secara terpisah dari limbah rumah tangga. Item ini harus diserahkan untuk daur ulang sesuai dengan peraturan lingkungan setempat untuk pembuangan limbah. Dengan memisahkan item yang ditandai dari limbah rumah tangga, anda akan membantu mengurangi volume sampah yang dikirim ke insinerator atau isi tanah dan meminimalkan potensi dampak negatif terhadap kesehatan manusia dan lingkungan. Untuk informasi lebih lanjut, silahkan hubungi toko IKEA.

TAMBAH SUMBER CAHAYA PADA PERANTI KEMUDI ANDA

Sebelum anda menggunakan sumber cahaya anda, ia perlu digandingkan dengan sebuah peranti kemudi.

Untuk menambahkan lagi sumber cahaya, hanya ulangi langkah-langkah di bawah:

- 1 Pastikan yang sumber cahaya anda telah dipasang dan suis kuasa utama telah terpasang.
- 2 Pegang peranti kemudi hampir kepada sumber cahaya yang anda ingin tambahkan (tidak lebih daripada 5 sm jauhnya).
- 3 Tekan dan pegang pasangan butang  selama sekurang-kurangnya 10 saat. Cahaya merah akan menyala secara malar pada peranti kemudi tersebut. Sumber cahaya anda akan mula malap dan akhirnya akan memancar sekali untuk menunjukkan bahawa gandingan tersebut berjaya.

I peranti kemudi boleh digandingkan dengan sehingga 10 sumber cahaya.

Pastikan satu sahaja yang digandingkan pada satu-satu masa. Jika sumber cahaya berhampiran antara satu sama lain, nyahsambung mana yang telah pun digandingkan dari suis kuasa utama.

PERHATIAN!

Jangan guna pemalap berwayar. Hanya boleh kawal oleh produk lampu bijak IKEA.

Suhu warna boleh bertukar antara 2200K (sinar hangat), 2700K (putih hangat) dan 4000K (putih dingin)

SET SEMULA PERANTI ANDA

Togel suis utama sebanyak 6 kali.

DATA TEKNIKAL:

Frekuensi pengendalian: 2405-2480 MHz

Kuasa output: 14 dBm



Simbol roda berpangkah menunjukkan item ini harus dilupuskan berasingan daripada bahan buangan isi rumah. Item ini sepatutnya diserahkan untuk dikitar semula selaras dengan peraturan alam sekitar tempatan untuk pelupusan sampah. Dengan mengasingkan item bertanda daripada bahan buangan isi rumah, anda akan membantu mengurangkan jumlah buangan yang dihantar ke tapak pelupusan dan meminimumkan kesan negatif yang berpotensi ke atas kesihatan manusia serta alam sekitar. Untuk maklumat lanjut, hubungi gedung IKEA anda.

عربي

إعادة ضبط جهازك

قم بتبديل المفتاح الرئيسي 6 مرات.

بيانات فنية

نطاق تردد التشغيل: 2405-2480 ميجاهرتز

القدرة الناتجة: 14 ديسيبل ميلي وات



الرمز الذي يُظهر حاوية نفايات مشطوبة يشير إلى أنه يجب التخلص من المنتج بشكل منفصل عن النفايات المنزلية. ينبغي تسليم هذا المنتج لإعادة تدويره وفقاً للأنظمة البيئية المحلية للتخلص من النفايات. من خلال قيامك بفصل منتج يحمل هذه العلامة من النفايات المنزلية، فسوف تساعد على تقليل حجم النفايات التي ترسل إلى المحارق أو تدفن في الأرض وبالتالي تقللي من أي تأثير سلبي محتمل على صحة الإنسان والبيئة. لمزيد من المعلومات، يرجى الاتصال على معرض أيكيا.

إضافة مصادر إضاءة إلى جهاز التوجيه:

قبل أن تتمكن من استخدام مصدر الإضاءة، ستحتاج إلى إقرانه مع جهاز التوجيه.

لإضافة المزيد من مصادر الإضاءة، ما عليك سوى تكرار الخطوات التالية:

1. تأكد من تركيب مصدر الإضاءة وتشغيل مفتاح الطاقة الرئيسي.

2. أمسك بجهاز التوجيه بالقرب من مصدر الإضاءة الذي تريد إضافته (بحيث لا تزيد المسافة بينهما عن 5 سم).

3. اضغط مع الاستمرار على زر الإقران لمدة 10 ثوانٍ على الأقل. سيصدر ضوء أحمر ثابت على جهاز التوجيه. سيبدأ مصدر الإضاءة في الخفوت حتى يومض مرة واحدة للإشارة إلى أنه قد تم إقرانه بنجاح.

يمكن إقران ما يصل إلى 10 مصادر إضاءة مع جهاز توجيه واحد. تأكد من إقران مصدرًا واحدًا في كل مرة. إذا كانت مصادر الإضاءة قريبة من بعضها البعض، فافصل تلك التي سبق إقرانها من مفتاح الطاقة الرئيسي.

تنبيه:

لا تستخدمه مع مخفتات الأنوار السلكية. يمكن التحكم بها فقط من خلال منتجات الإضاءة الذكية من IKEA.

يمكن تبديل درجة حرارة اللون بين 2200 كلفن (توهج دافئ)، و2700 كلفن (أبيض دافئ)، و4000 كلفن (أبيض بارد).

เชื่อมต่อหลอดไฟเข้ากับอุปกรณ์ควบคุม

ก่อนการใช้งาน ต้องเชื่อมต่อหลอดไฟเข้ากับอุปกรณ์ควบคุม หากต้องการต่อหลอดไฟเพิ่ม ปฏิบัติตามขั้นตอนดังนี้

- 1 ตรวจสอบให้แน่ใจว่าต่อหลอดไฟเข้ากับขั้วและเปิดสวิตช์เรียบร้อยแล้ว
- 2 ถู้อุปกรณ์ควบคุมไวโกล์หลอดไฟที่ต้องการเชื่อมต่อ (ห่างไม่เกิน 5 ซม.)
- 3 กดปุ่มจับคู่และเชื่อมต่อ (1) ค้างไว้อย่างน้อย 10 วินาที ไฟสีแดงบนอุปกรณ์ควบคุมจะสว่างต่อเนื่อง หลอดไฟจะเริ่มหรี่และกะพริบ 1 ครั้งซึ่งเป็นสัญญาณบอกว่าการจับคู่และเชื่อมต่อเสร็จสมบูรณ์แล้ว

อุปกรณ์ควบคุม 1 ชิ้นเชื่อมต่อกับหลอดไฟได้ถึง 10 หลอด

ควรเชื่อมต่อหลอดไฟเพียงครั้งละ 1 หลอด หากหลอดไฟอยู่ใกล้กัน ดัดการเชื่อมต่อของหลอดไฟที่เชื่อมต่อกับสวิตช์หลัก

ข้อควรระวัง

ห้ามใช้กับอุปกรณ์หรี่ไฟแบบมีสายเชื่อมต่อ ใช้สินค้าในกลุ่มโคมไฟและหลอดไฟอัจฉริยะของอีเกียเท่านั้น

ปรับอุณหภูมิแสงไฟได้ 3 ระดับ 2200K (วอร์มโกลว) 2700K (วอร์มไวท์) และ 4000K (คูลไวท์)

รีเซ็ตอุปกรณ์

เปิดปิดสวิตช์หลัก 6 ครั้ง

ข้อมูลทางเทคนิค

ความถี่ใช้งาน 2405-2480 MHz

กระแสไฟขาออก 14 dBm



สัญลักษณ์รูปถังขยะถูกกากบาท เป็นเครื่องหมายแสดงว่าผลิตภัณฑ์นั้นต้องแยกกำจัดเมื่อสิ้นอายุใช้งาน ห้ามทิ้งรวมกับขยะอื่นๆ ในบ้าน ควรส่งผลิตภัณฑ์ไปกำจัดหรือ

รีไซเคิลให้ถูกต้องตามข้อกำหนดในแต่ละท้องถิ่น การแยกผลิตภัณฑ์ประเภทนี้ออกจากขยะอื่นๆ จะช่วยลดปริมาณขยะที่จะส่งไปยังโรงเผาหรือพื้นที่ฝังกลบ และยังช่วยลดผลกระทบต่อสุขภาพอนามัยและสิ่งแวดล้อม หากต้องการข้อมูลเพิ่มเติม กรุณาติดต่อ IKEA