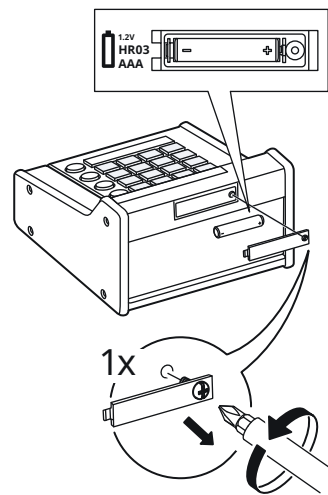


# DUKTIG



## Portugues

### Importante - Leia e guarde para uso futuro

IKEA of Sweden, Box 702, S-343 81 Älmhult

### Cuidado

A pilha deve ser colocada com a polaridade correta.

A pilha gasta tem de ser retirada do brinquedo.

O carregamento de uma pilha recarregável tem de ser feito sob a supervisão de um adulto.

Os terminais de fornecimento de energia não devem estar em curto-circuito.

Uma pilha não recarregável não pode ser carregada.

A pilha recarregável tem de ser removida do brinquedo antes de ser carregada.

電池電量耗盡時需從玩具中拿走。

為充電電池充電時，成人必須在旁監督。電極電路不會發生短路的狀況。

非充電電池不可充電。

充電前，需先將玩具內的充電電池拆下。

## 中文

**重要事項——請認真閱讀——保存好，以備將來使用**

IKEA of Sweden,  
Box 702, S-343 81  
Älmhult

### 注意

請按正確的極性插入電池。

## 한국어

중요 - 꼼꼼히 읽어주세요 - 추후 참고를 위해 보관해 주세요

IKEA of Sweden, Box 702, S-343 81 Älmhult

### 주의 사항

배터리의 양극과 음극을 올바른 위치에 맞춰서 끼워야 합니다.

수명이 다 된 배터리는 장난감에서 제거해야 합니다.

성인의 지도하에 충전지를 충전하세요.

전원 공급 단자가 합선되어서는 안 됩니다.

충전지가 아닌 배터리는 충전하면 안 됩니다.

충전하기 전에 충전지를 장난감에서 분리해야 합니다.

## English

### Important - Read carefully - Save for future use

IKEA of Sweden, Box 702, S-343 81 Älmhult

### Caution

Battery is to be inserted with the correct polarity.

Exhausted battery must be removed from the toy.

Adult supervision is required when charging a rechargeable battery.

The supply terminals are not to be short-circuited.

A non-rechargeable battery must not be recharged.

The rechargeable battery must be removed from the toy before charging.

務必從玩具中取出電量耗盡的電池。

為充電電池充電時需有成人看管。

電源端切勿短路。

切勿為非充電電池充電。

充電前務必將充電電池從玩具中取出。

## 日本語

重要！必ずお読みください。必要な時にご覧いただけるよう大切に保管してください。

IKEA of Sweden, Box 702, S-343 81 Älmhult, Sweden

### 注意

電池のプラス極とマイナス極を必ず正しい向きで取り付けてください。

使用済み電池は本体から取り外してください。

充電電池は必ず大人の監督のもとで充電してください。

本体の電源端子を改造したり、ショートさせたりしないでください。

充電用でない電池は充電しないでください。充電電池は充電する前に本体から取り外してください。

## Español

### Importante. Leer detenidamente. Guardar IKEA of Sweden, Box 702, S-343 81 Älmhult

### Atención

Coloca la pila en el producto con la polaridad correcta.

Saca la pila del juguete cuando se gaste.

Asegúrate de que un adulto supervise siempre el cambio de pilas recargables.

No cortocircuities los terminales.

No intentes recargar pilas no recargables.

Retira la pila recargable del juguete antes de ponerla a cargar.

## 繁中

**重要訊息-請詳讀-保留以做未來參考**

IKEA of Sweden,  
Box 702, S-343 81  
Älmhult

### 注意

電池應依正確的極性位置放入。

## Bahasa Indonesia

### Penting-Baca dengan teliti-Simpan untuk rujukan

IKEA of Sweden, Box 702, S-343 81 Älmhult

### Perhatian

Baterai harus dimasukkan dengan polaritas yang benar.

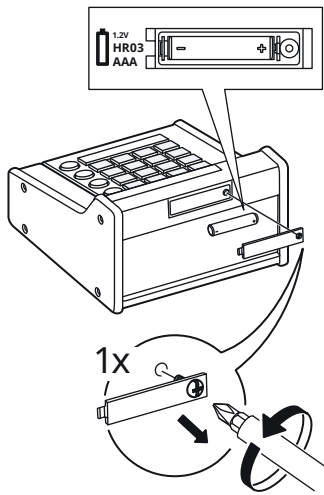
Baterai yang sudah habis harus dikeluarkan dari mainan.

Pengawasan orang dewasa diperlukan saat mengisi daya baterai yang dapat diisi ulang.

Terminal suplai jangan sampai mengalami hubungan arus pendek.

Baterai yang tidak dapat diisi ulang tidak boleh diisi ulang.

Baterai yang dapat diisi ulang harus dikeluarkan dari mainan sebelum mengisi daya.



## Bahasa Malaysia

### Penting-Baca dengan teliti-Simpan untuk rujukan

IKEA of Sweden, Box 702, S-343 81 Älmhult

#### Amaran

Bateri perlu dimasukkan dengan kekutuban yang tepat.

Bateri yang habis kuasanya perlu dikeluarkan daripada mainan.

Seliaan orang dewasa diperlukan semasa mengemas bateri dapat dicas semula.

Terminal kuasa tidak boleh dilitar pintas.

Bateri yang tidak dapat dicas semula tidak boleh dicas semula.

Bateri dapat dicas semula perlu ditanggalkan daripada mainan sebelum dicas.

## عربي

### هام - يقرأ بعناية - يحفظ للإستخدام مستقبلاً

IKEA of Sweden, Box 702, S-343 81 Älmhult

#### تنبيه

يجب إدراج البطارية وفق الأقطاب الصحيحة.

يجب إخراج البطارية الفارغة من الدمية.

يجب أن تكون هناك مراقبة من أشخاص بالغين عند شحن البطارية القابلة للشحن.

محطات الشحن يجب أن لا يكون بها دائرة قصر كهربائي.

البطارية الغير قابلة للشحن لا يجب شحنها.

يجب إخراج البطارية القابلة للشحن من الدمية قبل البدء في شحنها.

## ไทย

# ข้อมูลสำคัญที่ ควรอ่าน และ เก็บไว้อ้างอิงต่อ ไป

IKEA of Sweden,  
Box 702, S-343 81  
Älmhult

## ข้อควรระวัง

ต้องใส่แบตเตอรี่ให้ถูกขั้ว

ถอดแบตเตอรี่ที่ใช้หมดแล้วออกจากของเล่น

ขณะชาร์จแบตเตอรี่ที่ชาร์จไฟได้ ควรมีผู้ใหญ่คอยควบคุมดูแล

ห้ามลัดวงจรช่องจ่ายไฟ

ห้ามชาร์จแบตเตอรี่ชนิดชาร์จไฟไม่ได้

ต้องถอดแบตเตอรี่ชาร์จไฟได้ออกจากตัวเครื่องทุกครั้ง ก่อนนำไปชาร์จ

## Tiếng Việt

### Quan trọng - Đọc kĩ - Lưu lại để tham khảo khi cần

IKEA of Sweden, Hộp thư số 702, S-343 81 Älmhult

#### Chú ý

Phải lắp pin theo đúng cực.

Phải tháo pin đã hết năng lượng ra khỏi đồ chơi.

Cần người lớn giám sát khi sạc pin.

Không làm đoản mạch các cực pin.

Không sạc loại pin không có khả năng sạc lại.

Phải lấy pin sạc ra khỏi đồ chơi trước khi sạc.