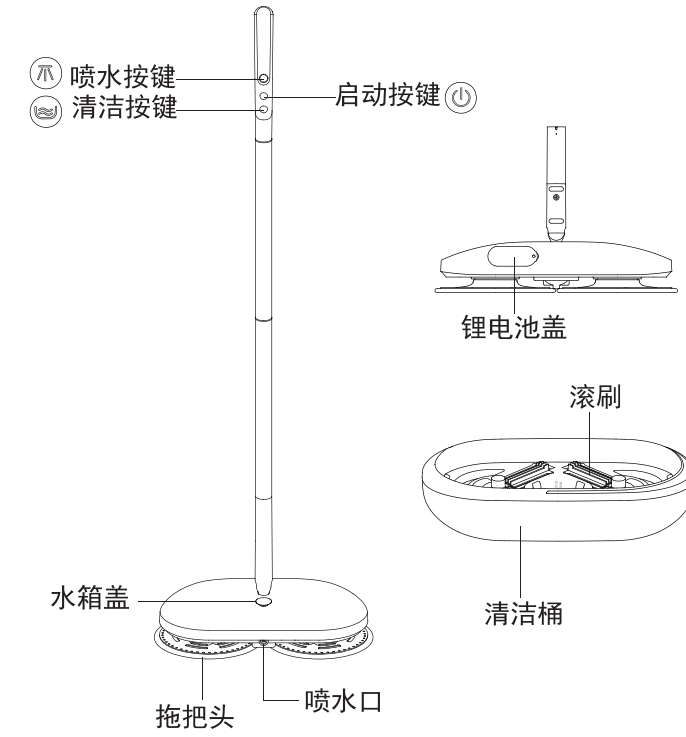


# ANSTÄLLD 快速入门指南

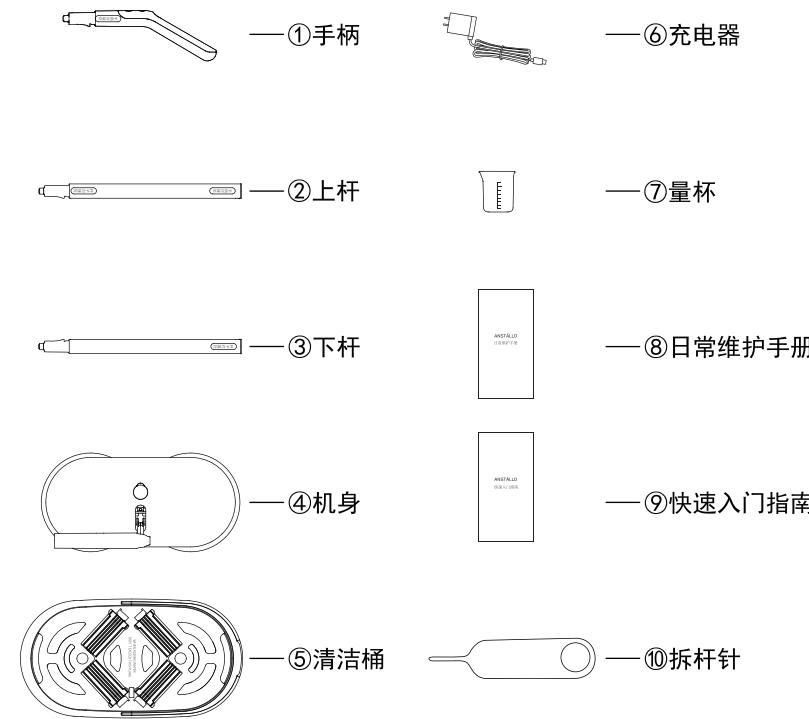
## 产品简介



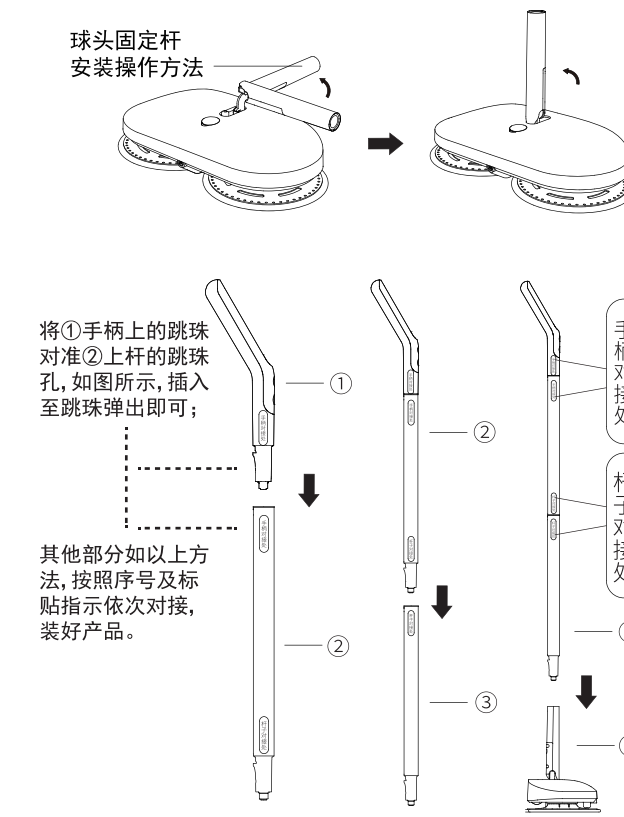
AA-2268282-2 50016

## 安装说明

### 附件清单



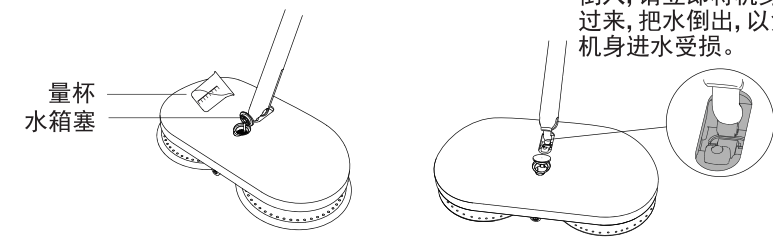
## 安装指引



## 功能操作

① 加水: 打开机身的水箱盖, 用量杯进行加水(根据量杯上的刻度倒入不超过200mL的水)。

警告: 加水时请不要将水倒入此区域, 若不慎倒入, 请立即将机身翻过来, 把水倒出, 以免机身进水受损。

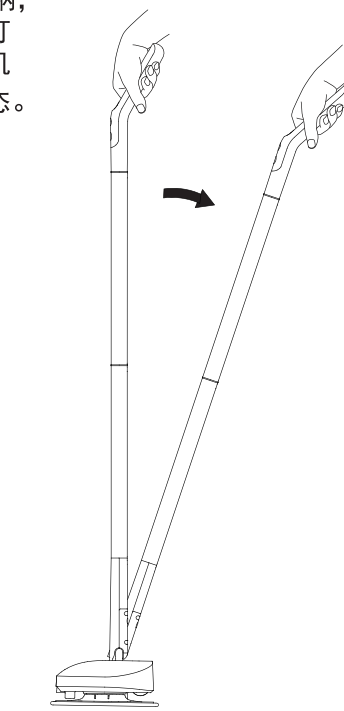


请勿将注水口直接对准水龙头注水, 以免损坏擦地机  
请勿加入温度超过50°C的水  
请勿让孩子拉拔水箱塞, 以免误食。

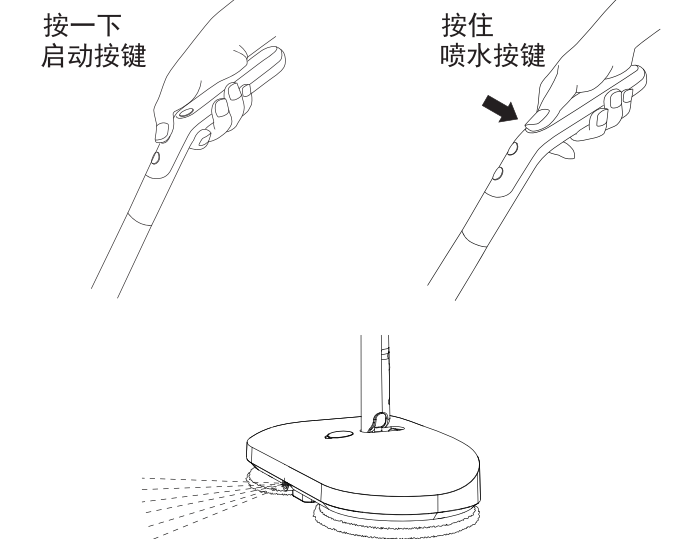
② 开机: 向后拉动手柄, 待蓝色指示灯亮起, 擦地机进入待机状态。

蓝色指示灯位置  
(内置, 透过机身显示)

杆子支撑头

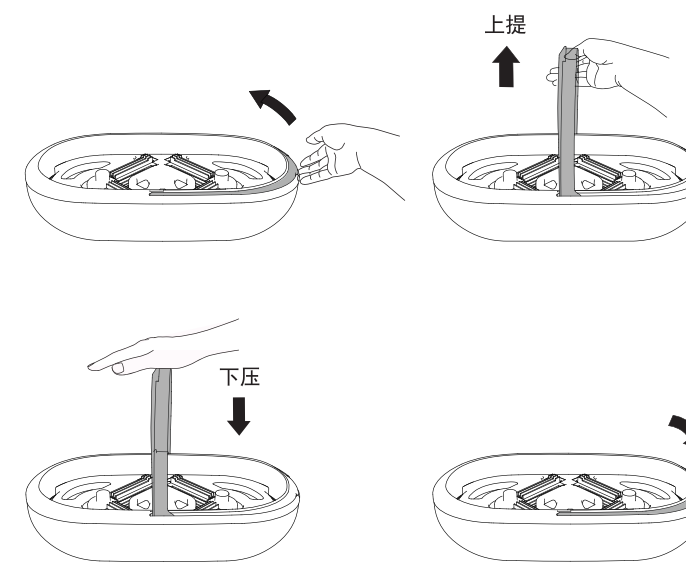


③ 启动/喷水: 待机状态下按启动按键, 擦地机拖把头开始工作, 再次按下启动按键, 停止工作; 工作状态下, 按住喷水按键, 喷水口开始喷水, 松开按键, 停止喷水。

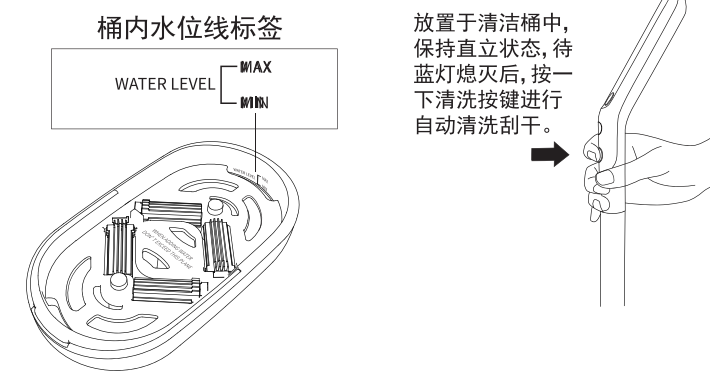


提示: 只有在运行状态下, 才能进行喷水操作。

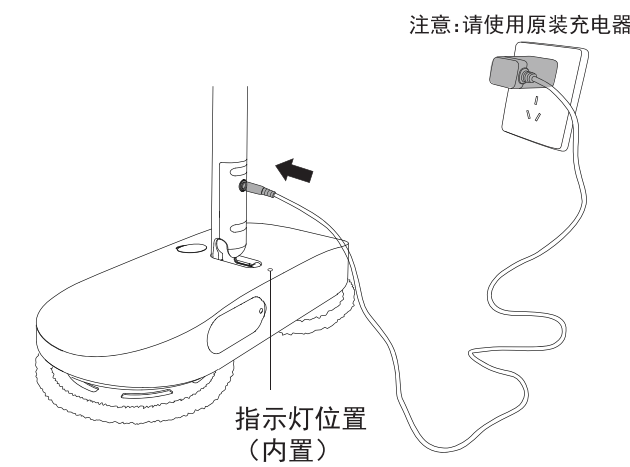
④ 拿提手/放提手: 拎起提手到90度位置, 然后往上提, “哒”一声就可以锁住提手保持直立状态。提手往下压, 解锁后收入桶沿中。



⑤ 自动清洁/刮干: 桶里加水至水位区域, 将擦地机以直立状态放入桶中, 当蓝灯熄灭后, 按清洗按键, 擦地机开始自动清洗清洁布, 之后自动刮干清洁布, 完成后擦地机自动停止工作。



⑥ 充电: 当蓝色指示灯闪烁时表示电量已不足, 应将电源线DC头插入充电口, 接通电源。充电时, 电量提示灯成红色闪烁, 充电结束后, 电源指示灯呈蓝色常亮。

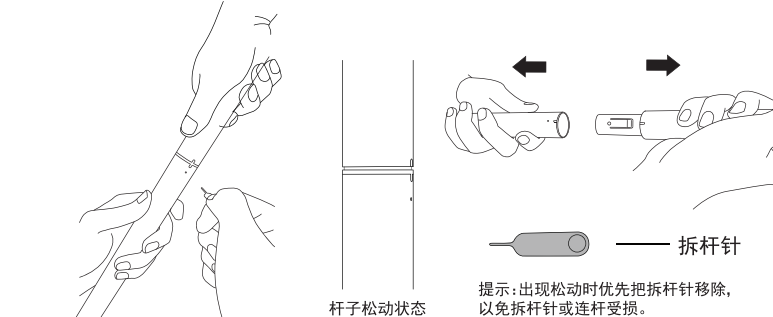


## 拆装和清洁维护

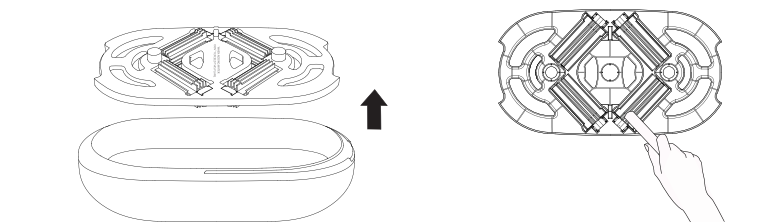
### 备注

· 建议经常清理水桶和支架, 以达到最佳清洁效果。

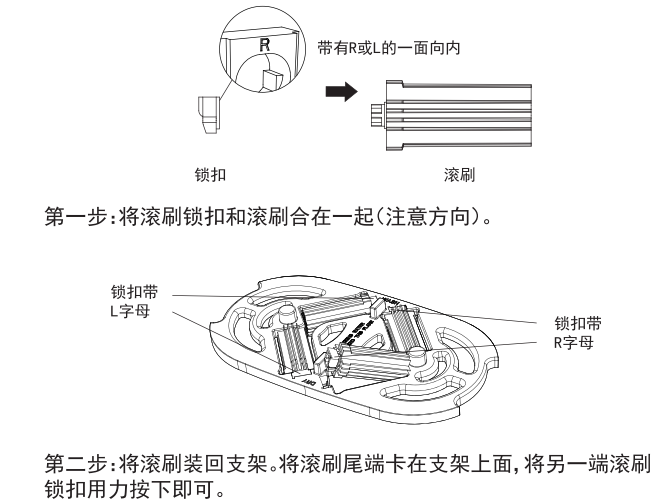
① 一人使用拆杆针对准杆子连接处的小孔左手拇指按压插入一定距离, 另一人往反方向拔另一节连杆, 当出现松动时先移除拆杆针, 再拔出连杆即可, 其他连接操作方式相同。



② 拆下桶内支架可进行清洁。将桶内支架翻过来后, 用工具敲滚刷边缘位置图示处, 即可拆下滚刷。

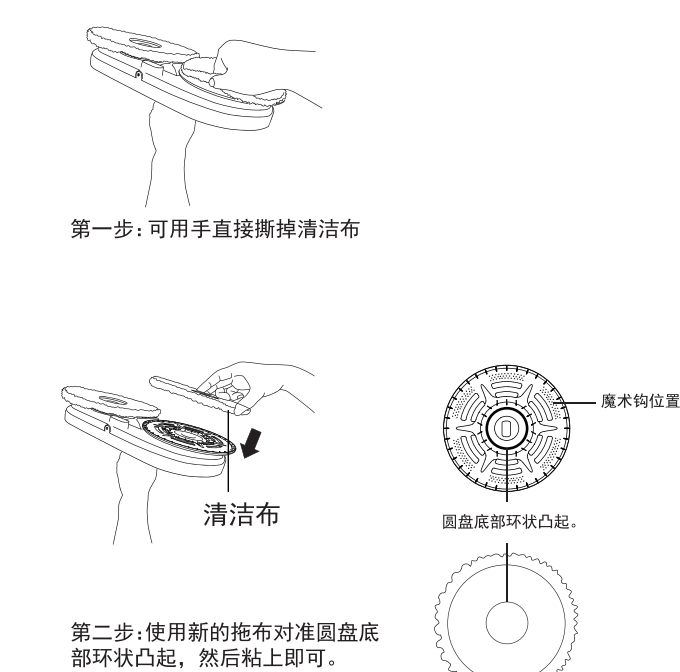


③ 清洗各部件后, 如图示装回即可。



第三步: 最后确认支撑柱安装到位后, 将支架放回桶内。

④ 粘贴式替换清洁布。



AA-2268282-2 50016