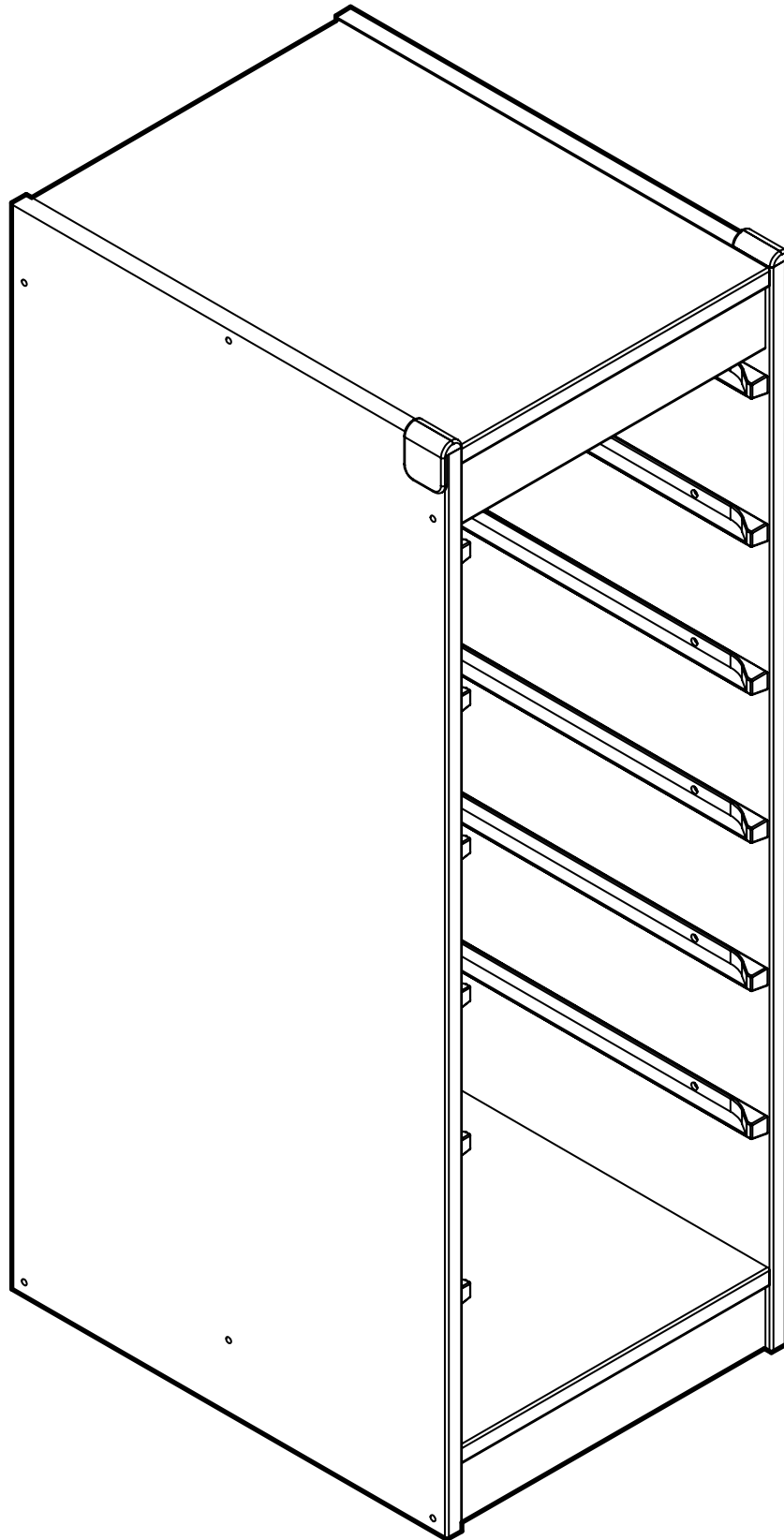


TROFAST



Design and Quality
IKEA of Sweden



ENGLISH

Important information
Read carefully.
Keep this information for further referen-
ce.

WARNING

Serious or fatal crushing injuries can occur from furniture tip-over. To prevent this furniture from tipping over it must be permanently fixed to the wall.

Fixing devices for the wall are not included since different wall materials require different types of fixing devices. Use fixing devices suitable for the walls in your home. For advice on suitable fixing systems, contact your local specialized dealer.

中文

重要信息
請仔細閱讀
保留此信息，以便日後參考。

警告

家具傾覆可能導致嚴重或致命的傷害。為防止傾覆，家具必須永久與牆面連接固定。

牆面固定裝置不包含在產品中，因為不同的牆面材料需要使用不同類型的固定裝置。請使用適合您家牆面的固定裝置。請聯繫本地專營商，征詢建議。

繁中

重要資訊
請仔細閱讀。
請保留此份資料，以供未來參考。

警告

請留意家具傾倒可能造成的嚴重傷害。家具須上牆固定，以免發生傾倒的危險。

不同材質的牆壁需使用不同種類の上牆配件，請選用適合家中牆壁材質の上牆配件(需另購)。若想知道適合的固定方式，請聯絡專業人員。

한국어

중요한 정보.
꼼꼼히 읽어주세요.
추후 참고를 위해 설명서를 잘 보관해 주세요.

경고

가구가 넘어지면 심각한 부상이 발생할 수 있습니다. 가구가 넘어지는 것을 예방하려면 반드시 벽에 고정시켜야 합니다.

벽마다 소재가 다르기 때문에 벽 고정용 나사는 포함되어 있지 않습니다. 적합한 나사 선택에 대해서는 전문가에게 문의해 주세요.

日本語

この説明書には重要な情報が含まれています。説明書をよくお読みになり、正しくご使用ください。この説明書は、いつでも参照できるように大切に保管してください。

警告

家具の転倒により、家具の下敷きになって大ケガ、あるいは生命にかかわるような傷害を負う危険があります。家具の転倒を防ぐため、家具はしっかりと壁に固定してください。

壁の材質により使用できるネジや固定具の種類が異なるため、専用の取り付けネジは含まれていません。取り付け面の材質に適したネジや固定具を使用してください。取り付けに適したネジや固定具に関しては、お近くの専門店にご相談ください。

BAHASA INDONESIA

Informasi penting
Baca dengan teliti.
Simpan informasi ini untuk referensi mendatang.

PERINGATAN

Cedera serius atau fatal dapat terjadi akibat perabot terbalik. Untuk mencegah perabot ini terbalik seharusnya ditetapkan secara permanen ke dinding.

Perangkat pemasangan untuk dinding tidak disertakan karena bahan dinding yang berbeda memerlukan jenis perangkat pemasangan yang berbeda. Gunakan perangkat pemasangan yang sesuai untuk dinding rumah anda. Untuk saran pada sistem pemasangan yang sesuai, hubungi dealer spesialis di tempat anda.

BAHASA MALAYSIA

Maklumat penting
Baca dengan teliti.
Simpan maklumat ini untuk rujukan.

AMARAN

Kecederaan serius atau kecederaan terhempap boleh menyebabkan kematian berlaku jika perabot rebah. Untuk mengelakkan perabot ini daripada rebah ia mesti dipasang secara kekal ke dinding.

Peralatan memasang untuk dinding tidak disertakan kerana bahan dinding yang berbeza memerlukan peralatan memasang yang berbeza. Gunakan peralatan memasang untuk dinding rumah anda. Untuk nasihat tentang sistem memasang yang sesuai, hubungi pembekal yang khusus di kawasan anda.

عربي

معلومات هامة
اقرأ بعناية.

احتفظ بهذه المعلومات للرجوع إليها مستقبلاً.

تحذير

قد تحدث إصابات بالغة أو مميتة نتيجة إنهيار أو انقلاب الأثاث. لمنع هذا الأثاث من الإنهيار يجب تثبيته دائماً على الحائط.

أدوات التثبيت على الحائط غير متضمنة وذلك لأن هناك أنواعاً مختلفة من الحوائط وهي تتطلب أنواعاً مختلفة من أدوات التثبيت. استخدم أدوات التثبيت المناسبة للحائط في منزلك. لطلب النصيحة حول نظام التثبيت المناسب، اتصل على إيكيا.

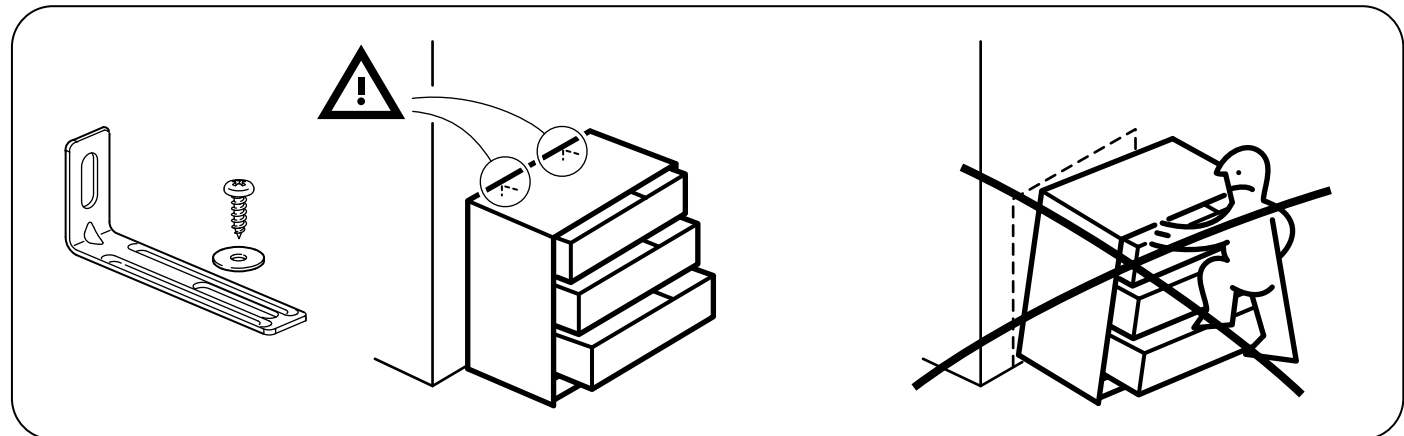
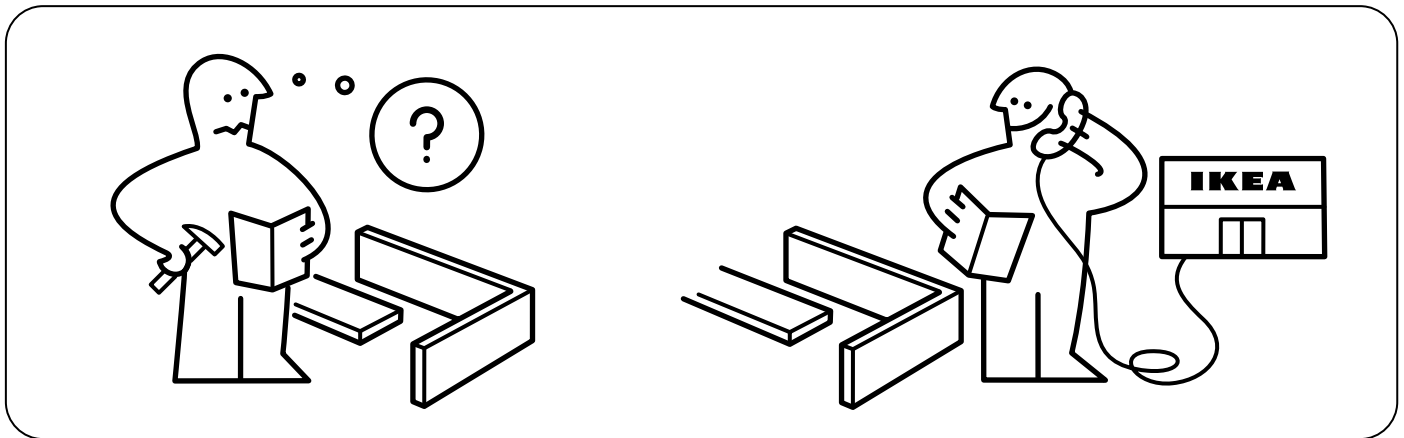
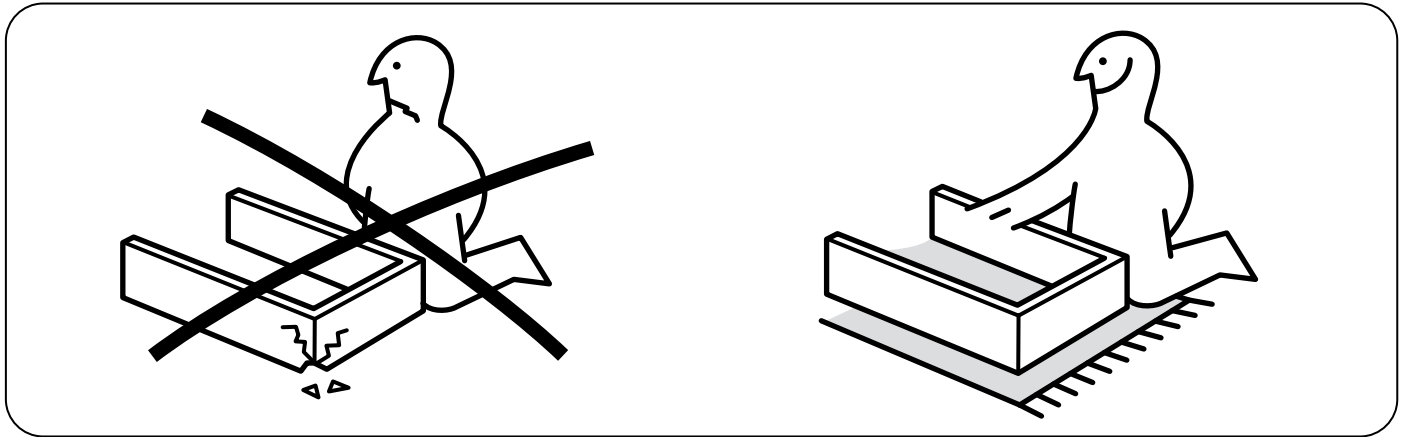
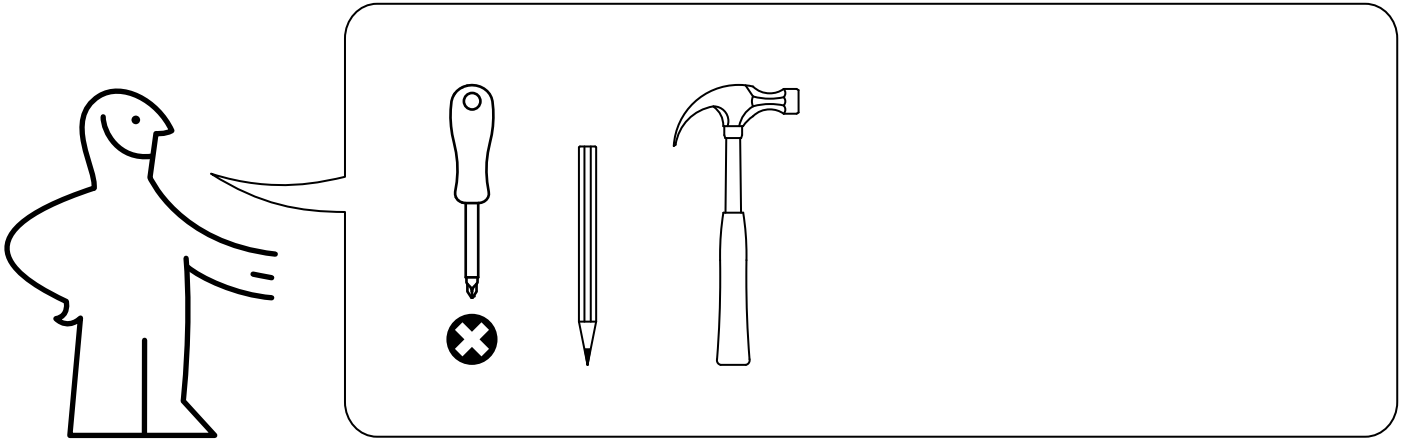
ไทย

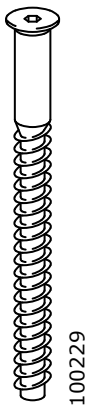
ข้อมูลสำคัญ
ควรอ่านคำเตือนอย่างละเอียด
และเก็บไว้เป็นข้อมูลอ้างอิงต่อไป

คำเตือน

หากตู้ล้มคว่ำลงมา อาจเป็นเหตุให้เกิดการบาดเจ็บสาหัสหรือถึงแก่ชีวิตได้ จึงควรยึดตู้ติดผนังให้แน่นหนา เพื่อป้องกันตู้ล้ม อันอาจก่อให้เกิดความเสียหายหรืออันตรายได้

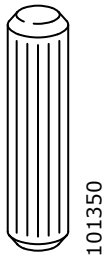
สกรูสำหรับยึดตู้ติดผนังไม่ได้ให้มาในชุดอุปกรณ์ประกอบ เนื่องจากวัสดุผนังแต่ละแบบใช้สกรูต่างชนิดกัน ให้เลือกใช้สกรูที่เหมาะสมกับผนังบ้าน หากไม่แน่ใจว่าควรใช้สกรูชนิดใด สามารถสอบถามได้จากร้านจำหน่ายอุปกรณ์ใกล้บ้าน





100229

12x



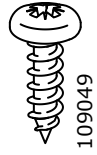
101350

24x



100349

24x



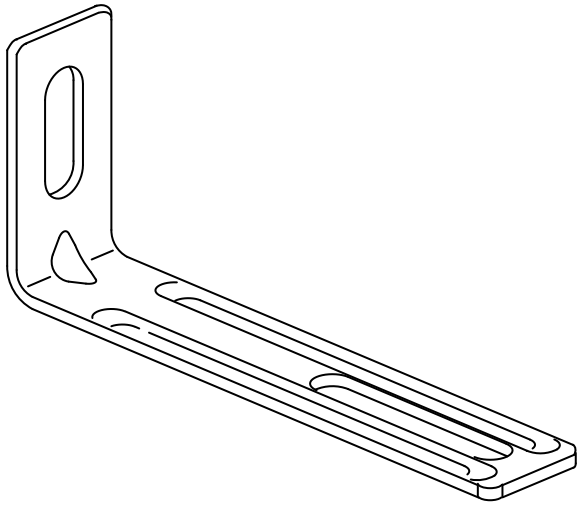
109049

2x



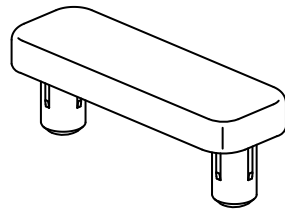
100823

4x



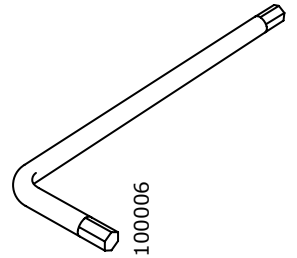
106989

2x



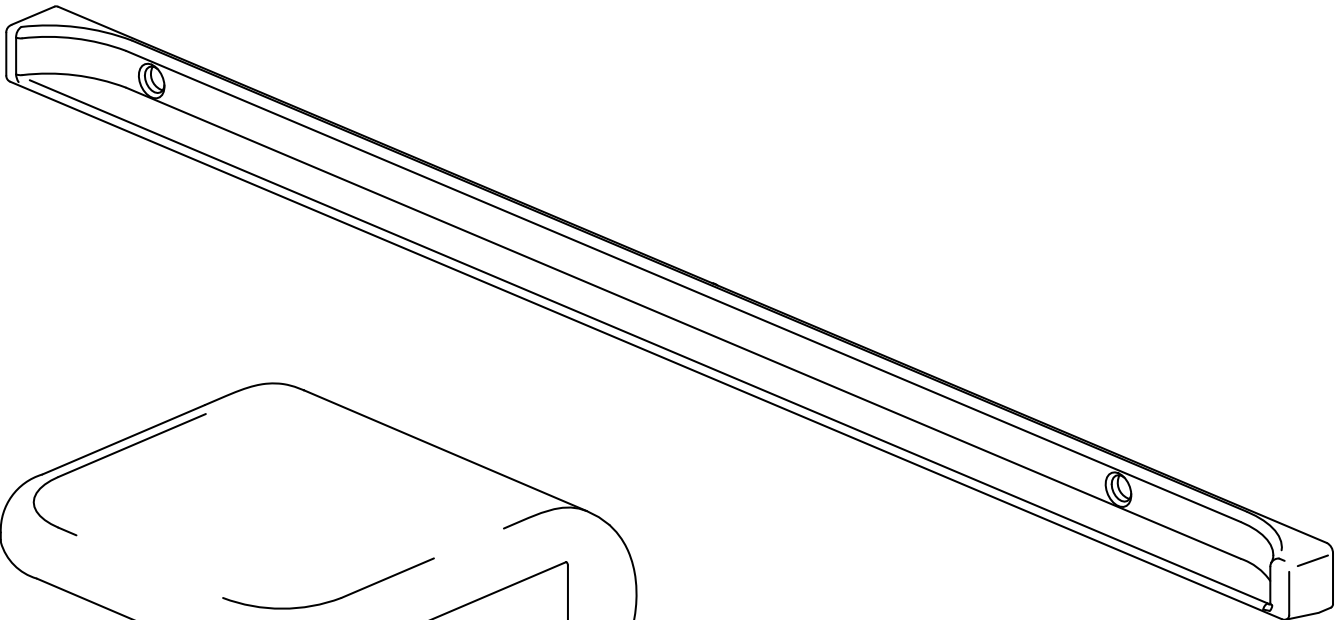
153549

4x



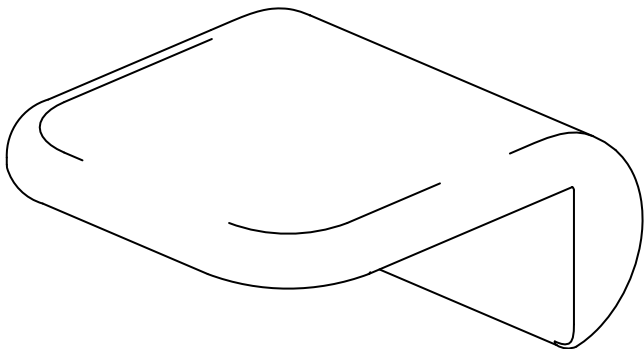
100006

1x



155105

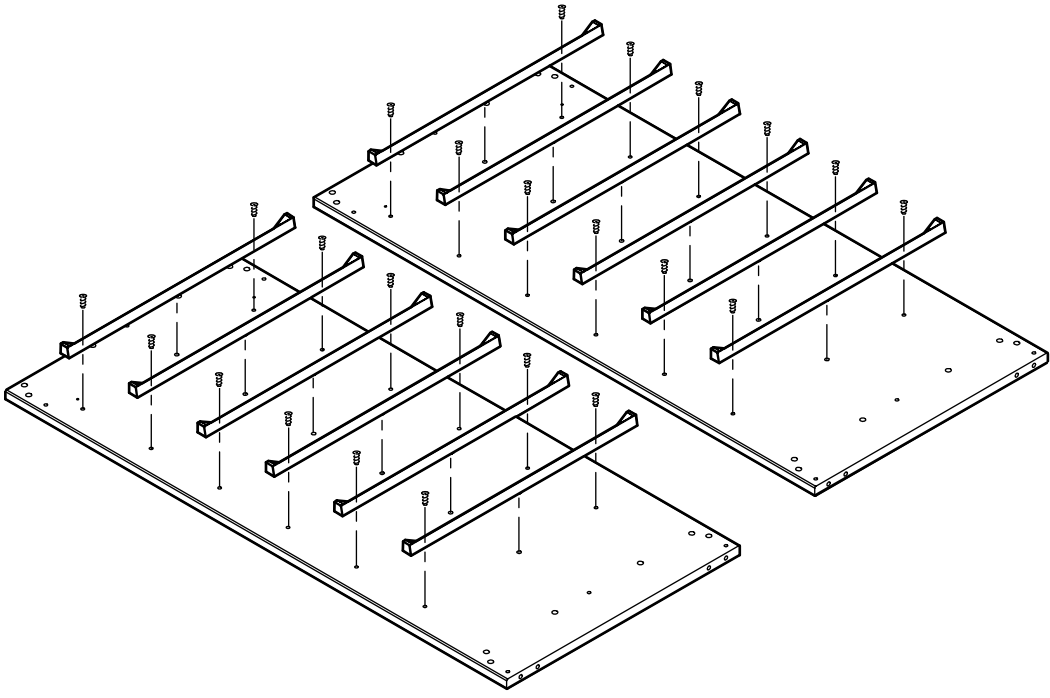
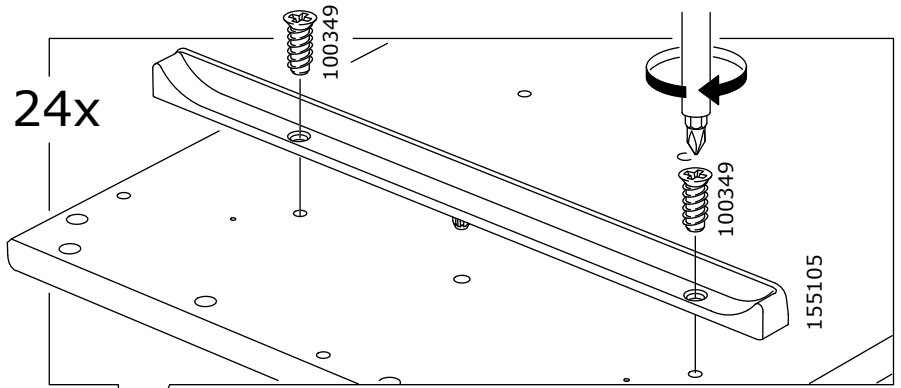
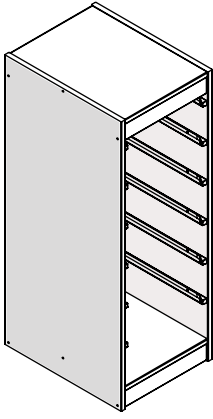
12x



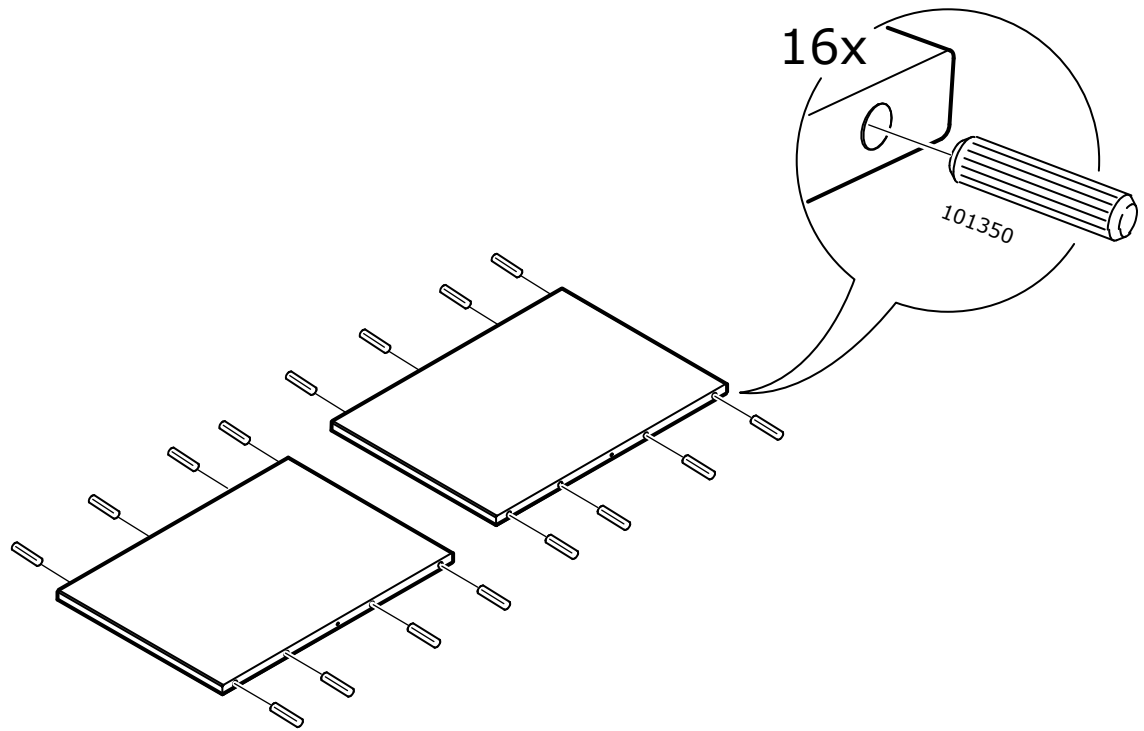
128978

2x

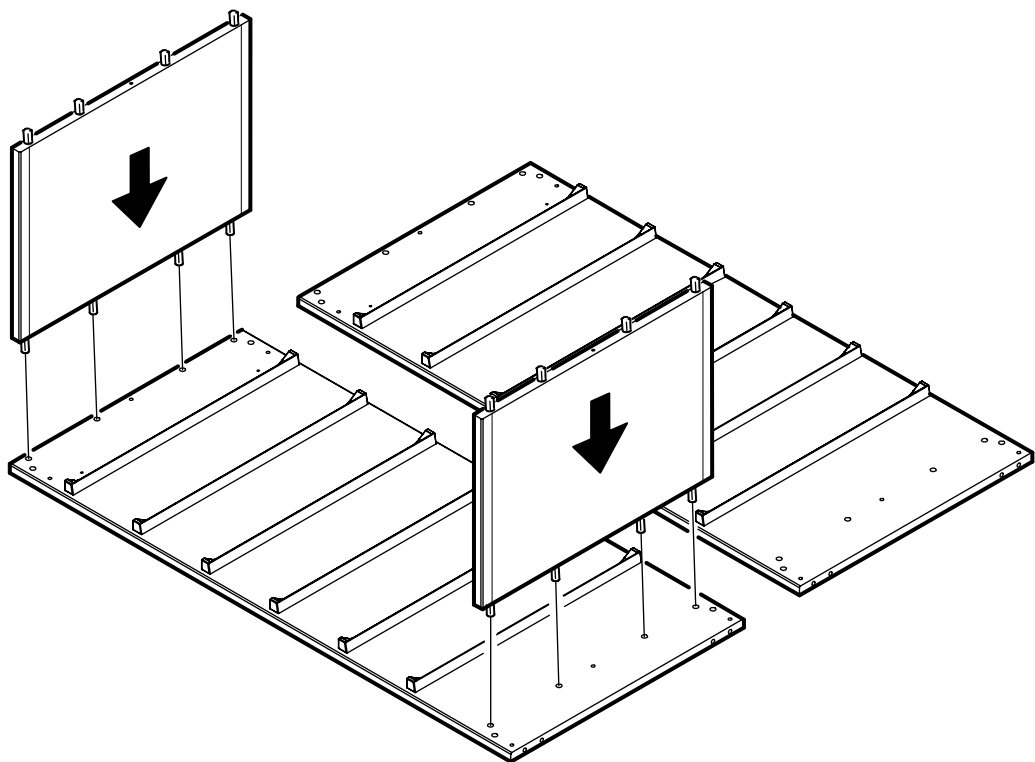
1



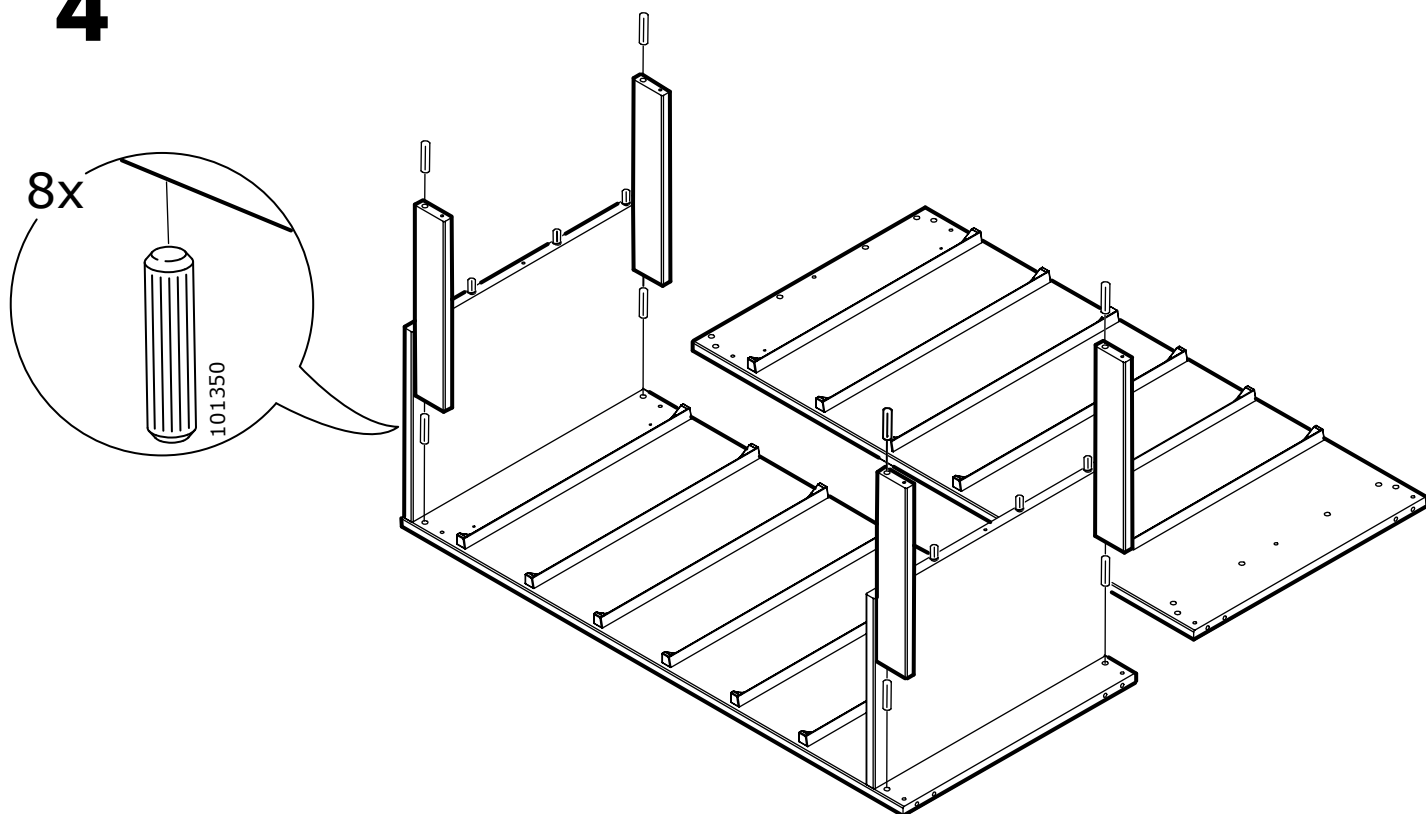
2



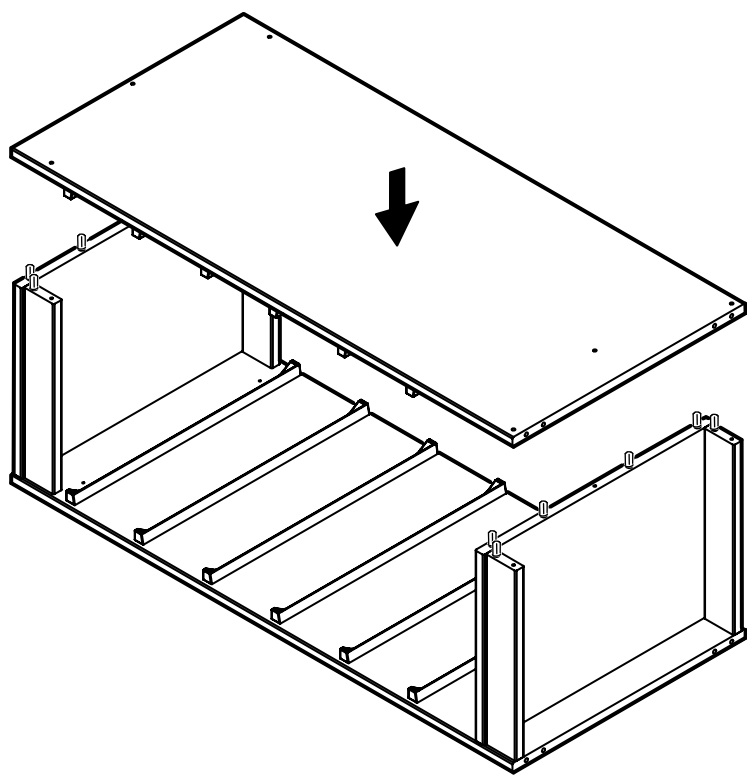
3



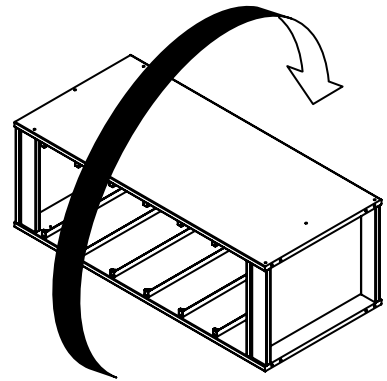
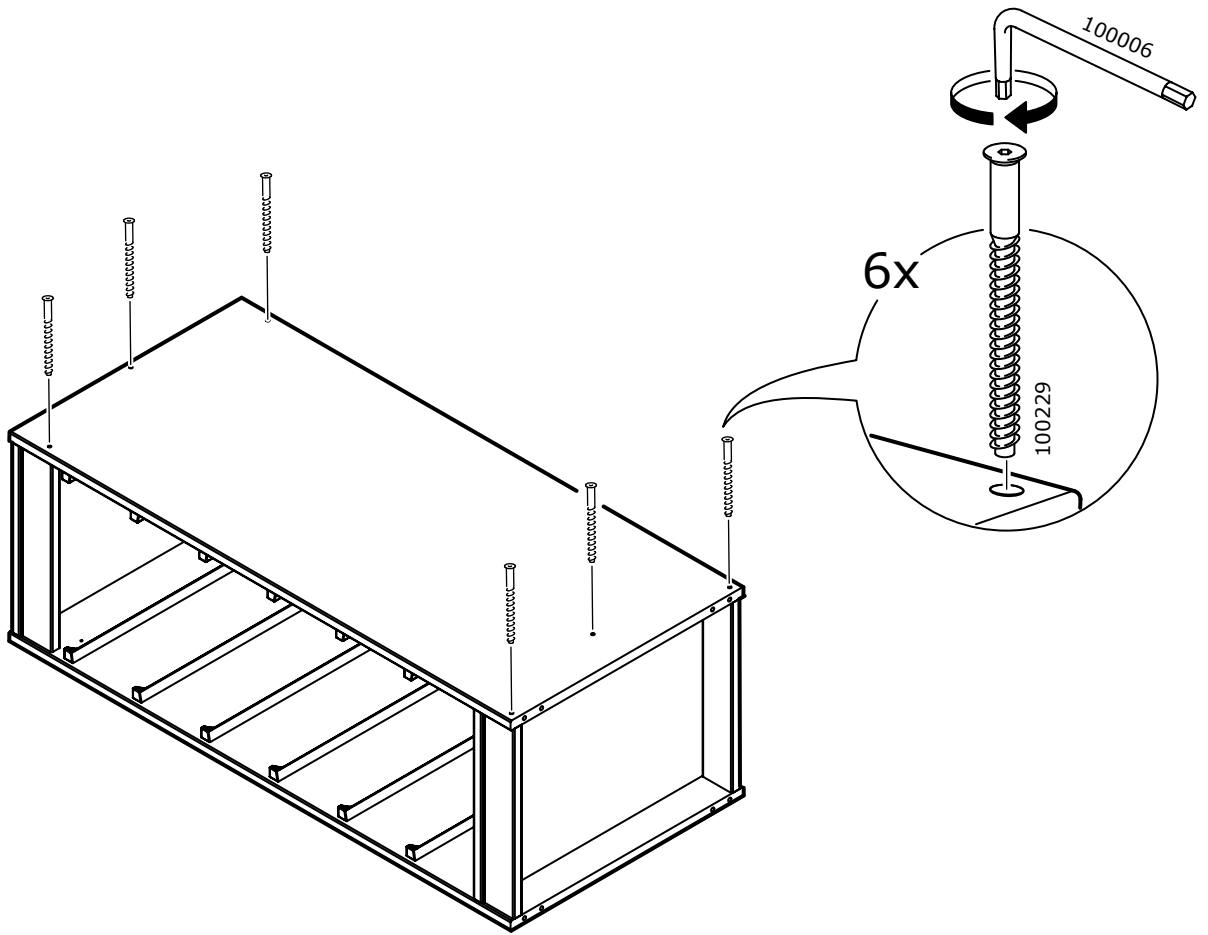
4



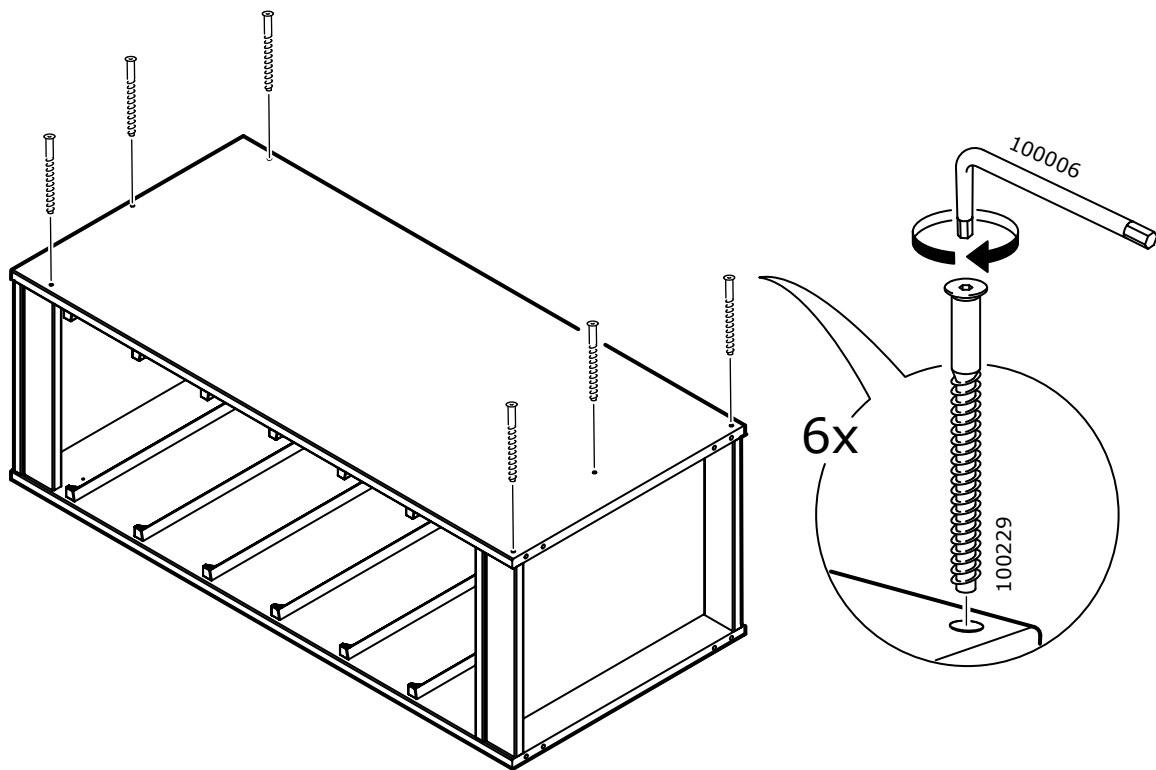
5



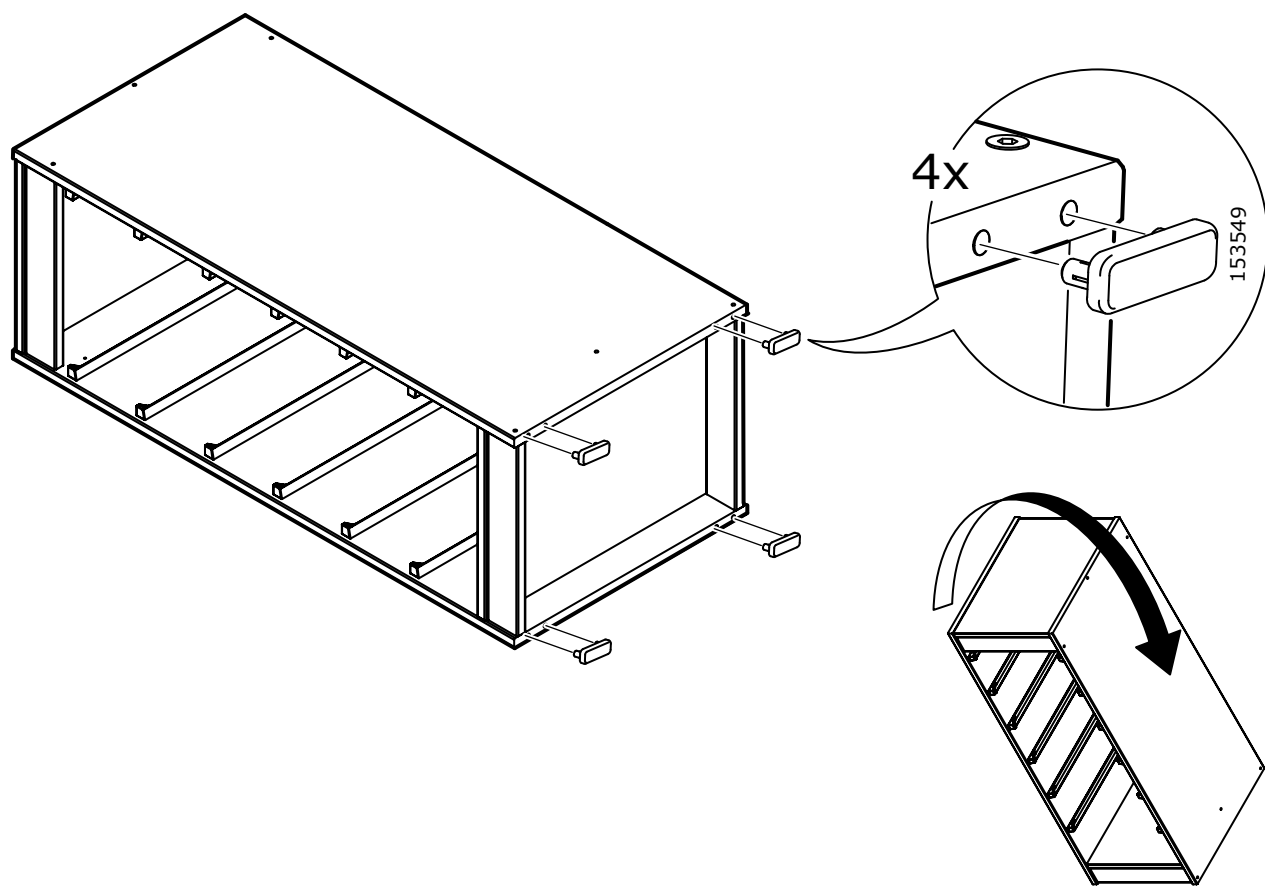
6

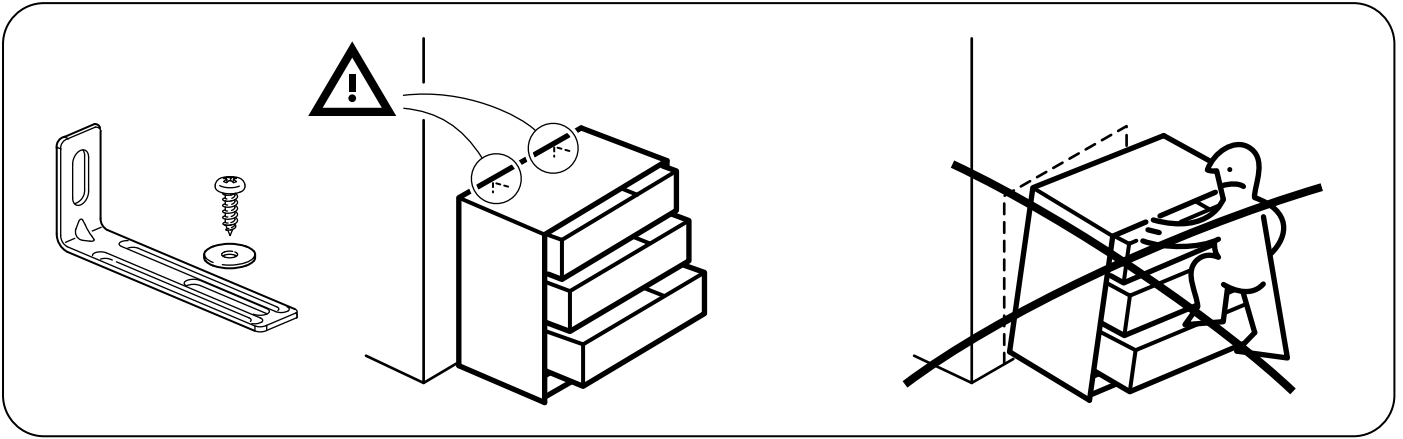


7

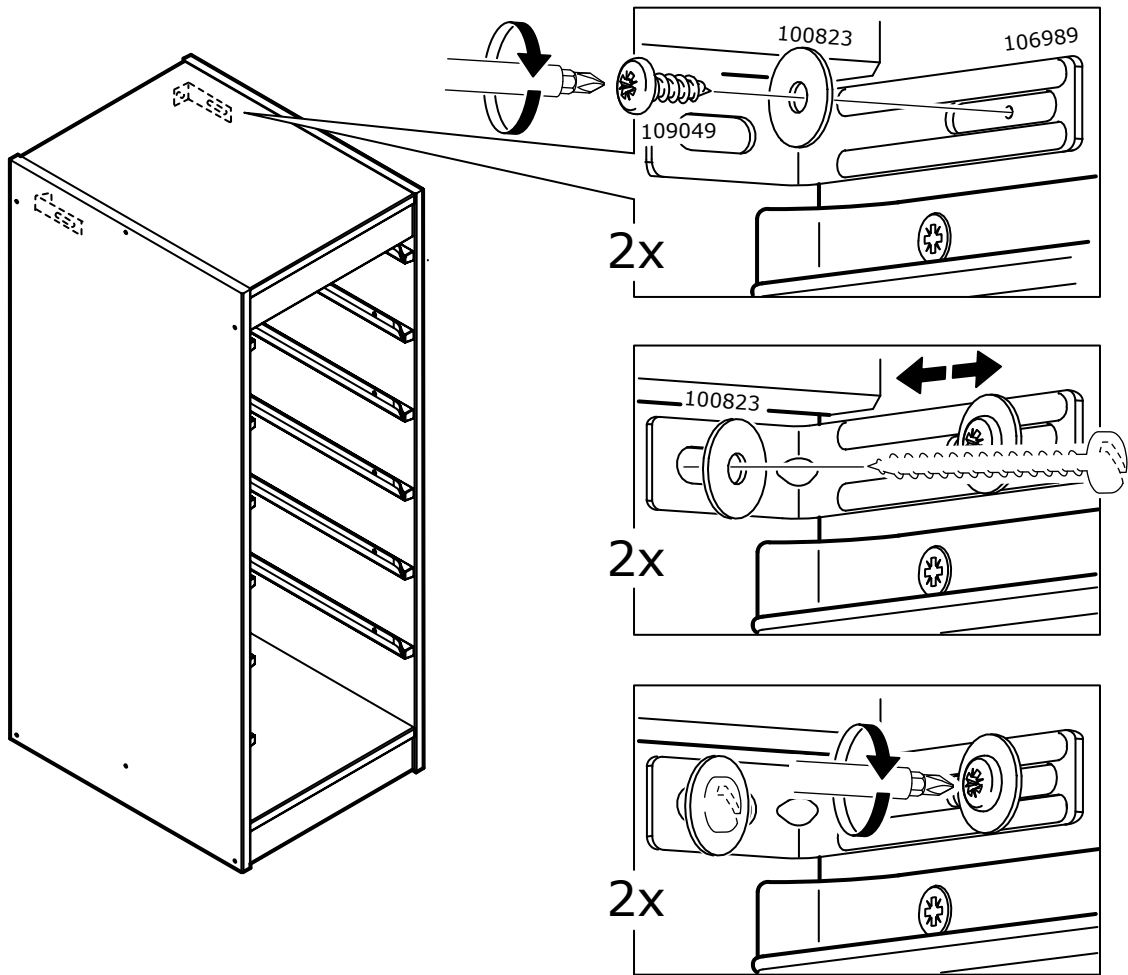


8

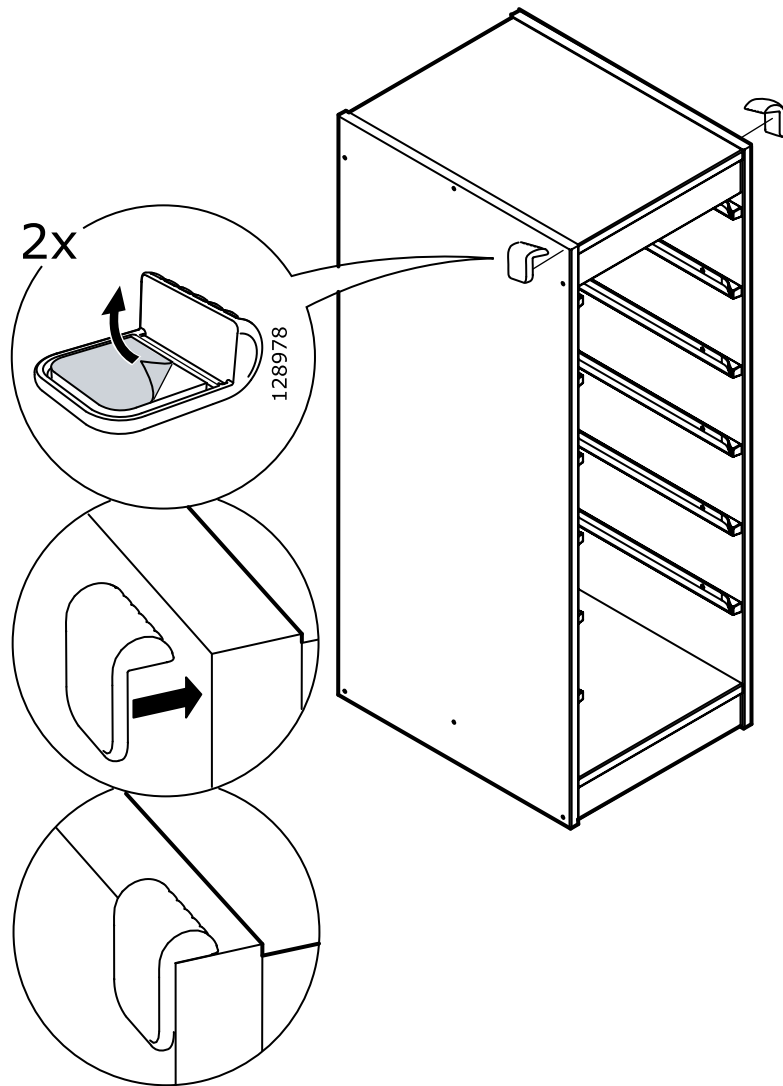




9



10



ENGLISH

For your child's safety, be sure to attach the corner protectors firmly on the corners of all children's furniture.

These corner protectors are intended only for use on the corners of children's furniture. Never use them for any other purpose.

Do not use the corner protectors if damaged.

Clean the surface of the furniture with a dry cloth before attaching the corner protectors. Use the adhesive tape on the back to attach the corner protectors on the corners of the furniture and press firmly. Avoid touching the adhesive surface with your fingers. Do not reuse the corner protectors.

中文

为了孩子的安全，请确保儿童家具的所有突出角都覆有防撞角并加以固定。

防撞角仅适用于儿童家具，不可做其它用途。

损坏的防撞角不可用。

安装防撞角前，请用干布擦拭家具表面。

防撞角背面带粘条，直接将其套到家具角上，按压固定即可。避免用手指接触粘条，影响粘性。防撞角不可反复使用。

繁體

務必在所有兒童家具的轉角加裝轉角防撞墊，以確保兒童安全。

轉角防撞墊只適合安裝在兒童家具的轉角。請勿做為其他用途。

轉角防撞墊受損時請停止使用。

安裝轉角防撞墊之前，先用乾布將家具表面擦拭乾淨。使用後面的雙面膠將轉角防撞墊黏在家具轉角，並壓緊固定。避免手指碰觸雙面膠表面。請勿重覆使用轉角防撞墊。

한국어

어린이의 안전을 위해 어린이가구의 모든 모서리에 모서리보호대를 부착해주세요.
모서리보호대는 어린이가구 전용제품입니다. 다른 용도로는 사용하지 마세요.
모서리보호대가 손상된 경우에는 사용하지 마세요.
모서리보호대를 부착하기 전에 마른 천으로 가구의 표면을 닦아주세요. 뒷면의 접착테이프를 사용하여 가구의 모서리에 단단하게 붙여주세요. 접착면에 손가락에 닿지 않도록 주의해주세요. 재사용하지 마세요.

日本語

お子さまの安全のため、すべての子供用家具の角にコーナープロテクターをしっかりと取り付けてください。

BAHASA INDONESIA

Demi keselamatan anak Anda, pastikan pelindung sudut sudah terpasang dengan baik pada semua sudut perabotan anak. Pelindung sudut hanya dapat digunakan pada sudut perabotan anak. Jangan gunakan untuk yang lainnya. Jangan gunakan pelindung sudut jika rusak. Bersihkan permukaan perabotan dengan lap kering sebelum memasang pelindung sudut. Gunakan pita perekat untuk memasang pelindung sudut pada sudut perabotan dan tekan dengan kuat. Hindari menyentuh permukaan perekat. Jangan gunakan kembali pelindung sudut.

BAHASA MALAYSIA

Untuk keselamatan anak anda, pastikan anda memasang pelindung bucu dengan rapi pada semua bucu perabot kanak-kanak. Pelindung bucu ini dikhususkan kegunaannya hanya untuk bucu perabot kanak-kanak. Jangan sesekali gunakannya untuk sebarang kegunaan lain. Jangan gunakan pelindung bucu jika ia rosak. Bersihkan permukaan perabot dengan kain yang kering sebelum memasang pelindung bucu. Gunakan pita pelekat di belakangnya untuk memasang pelindung bucu pada perabot dan tekan dengan kuat. Elakkan menyentuh permukaan berpelekat dengan jari anda. Jangan guna semula pelindung bucu.

للسلامة طفلك، تأكد من تركيب واقيات الزاوية بإحكام على جميع زوايا أثاث الأطفال.
هذه الواقيات مخصصة فقط لتستخدم على زوايا أثاث الأطفال. لا تستخدمها أبدا لأي غرض آخر.
لا تستخدم واقيات الزاوية في حالة تلفها.
نظف ي سطح الأثاث بقطعة قماش جافة قبل تركيب واقيات الزاوية. استخدم الشريط اللاصق الموجد على الظهر لالتصاق الواقيات الزاوية على زوايا الأثاث واضغط بشدة. تجنب لمس سطح الشريط اللاصق بأصابعك. لا تقومي بإعادة استخدام واقيات الزاوية.

ไทย

ติดตั้งกันกระแทกเข้ากับมุมของเฟอร์นิเจอร์เด็กทุกชิ้น เพื่อความปลอดภัยของเด็ก