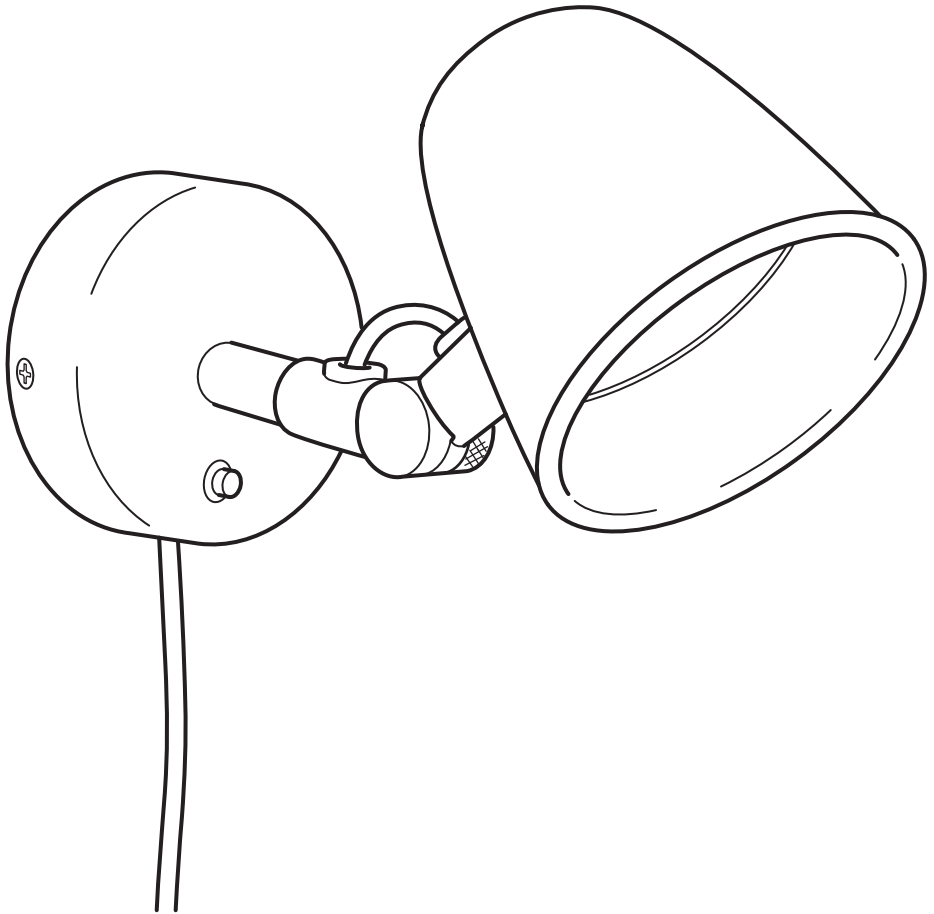


SKURUP



Design and Quality
IKEA of Sweden



English

If the external flexible cable or cord of this luminaire is damaged, it shall be exclusively replaced by the manufacturer or his service agent or a similar qualified person in order to avoid a hazard. If you are uncertain, please contact IKEA. Different materials require different types of fittings. Always choose screws and plugs that are specially suited to the material.

English

To reduce the risk of strangulation the flexible wiring connected to this luminaire shall be effectively fixed to the wall if the wiring is within arm's reach.

Deutsch

Falls das äußere biegsame Kabel oder das Anschlusskabel dieser Beleuchtung beschädigt wird, darf es nur vom Hersteller, dessen Servicevertreter oder einer anderen qualifizierten Kraft ausgetauscht werden, um eventuelle Risiken auszuschließen. Bei Fragen stehen die Mitarbeiter von IKEA zur Verfügung. Verschiedene Materialien erfordern verschiedene Arten von Beschlägen. Immer Beschläge wählen, die speziell für das jeweilige Material geeignet sind.

Deutsch

Wenn sich die flexiblen Kabel, die mit dieser Leuchte verbunden sind, in Reichweite befinden, sollten sie sorgfältig an der Wand befestigt werden, um die Strangulationsgefahr zu reduzieren.

Français

Si le câble électrique de ce luminaire est endommagé, il peut être remplacé. Pour éviter tout danger, le remplacement doit impérativement être effectué par le fabricant, un représentant de celui-ci ou un réparateur agréé. En cas de doute, n'hésitez pas à contacter votre magasin IKEA. Le choix des vis dépend du matériau dans lequel elles doivent être fixées. Utiliser des vis et chevilles adaptées au matériau.

Français

Afin de réduire le risque d'étranglement, les câbles souples branchés à ce luminaire doivent être soigneusement fixés au mur s'ils sont à portée de main.

Nederlands

Als het snoer of de buitenste flexibele kabel van deze lamp beschadigd is, mag deze uitsluitend door de fabrikant, diens service-agent of een andere vakman vervangen worden. Dit om eventuele risico's te vermijden. Neem bij twijfel contact op met IKEA. Verschillende materialen vereisen verschillende soorten beslag. Kies schroeven en pluggen die specifiek geschikt zijn voor het materiaal.

Nederlands

Om het risico op verwurging te verminderen moet de flexibele bedrading die met deze armatuur is verbonden, goed aan de muur zijn bevestigd als de bedrading binnen handbereik is.

Dansk

Hvis det ydre, bøjelige kabel eller ledningen til lampen beskadiges, må den kun udskiftes af producenten, dennes serviceagent eller en anden kvalificeret person for at undgå farlige situationer. Kontakt IKEA, hvis du er i tvivl. Forskellige materialer kræver forskellige typer skruer/rawlplugs. Vælg skruer og rawlplugs, som passer til materialet.

Dansk

For at reducere risikoen for kvælning skal lampens fleksible ledning fastgøres sikkert til væggen, hvis ledningen er inden for rækkevidde.

Íslenska

Ef ytri sveigjanlega snúran í þessu ljósi er skemmd þarf að leita til framleiðandans, þjónustuaðila eða annars fagaðila til að skipta henni út fyrir nýja svo að hægt sé að fyrirbyggja að hætta skapist. Vinsamlegast hafðu samband við IKEA ef þú ert í vafa. Nota þarf mismunandi festingar í mismunandi efni. Veljið alltaf skrufur og tappa sem henta efninu.

Íslenska

Ef sveigjanlega rafmagnssnúran sem er tengd við ljósið er innan seilingar þarf að festa hana tryggilega við vegginn til að draga úr köfnunarhættu.



Norsk

Dersom den ytre, bøyelige kabelen eller ledningen til denne belysningen skades, må den kun skiftes ut av fabrikanten eller dennes serviceagent eller annen kvalifisert person, for å unngå eventuell fare. Om du er usikker, vær vennlig å kontakte IKEA.

Ulike materialer krever ulike typer beslag. Velg skruer og pluggar som er spesielt egnet for materialet.

Norsk

For å redusere risikoen for kvelning skal de fleksible ledningene som er koblet til dette armaturet, festes godt til veggen hvis ledningene er innen rekkevidde.

Suomi

Jos valaisimen uloin, taipuisa kaapeli tai johto vioittuu, sen saa vaihtaa vain valmistaja tai valtuutettu huoltoliike. Jos sinulla on kysyttävää, ota yhteyttä IKEA-tavarataloon. Eri materiaaleja varten tarvitaan erilaiset kiinnitystarvikkeet. Valitse materiaaliin sopivat ruuvit ja tulpat.

Suomi

Jos valaisimeen yhdistetyt johdot ovat ulottuvilla, ne tulee kiinnittää seinään huolellisesti kuristumisvaaran pienentämiseksi.

Svenska

Om den yttre böjliga kabeln eller sladden till denna belysning skadas, får den endast bytas ut av tillverkaren eller dennes serviceagent eller annan behörig person, för att undvika eventuella risker. Om du är osäker, var vänlig kontakta IKEA. Olika material kräver olika typer av beslag. Välj skruvar och pluggar som är särskilt lämpade för materialet.

Svenska

För att minska risken för strypning ska de flexibla kablarna som är anslutna till denna armatur fästas ordentligt i väggen om kablarna är inom armlängds avstånd.

Česky

Je-li vnější přívodní kabel svítidla poškozen, musí být vyměněn pouze výrobcem, autorizovaným servisem nebo jiným kvalifikovaným odborníkem. Nevíte-li, na koho se obrátit, kontaktujte obchodní dům IKEA.

Různé typy stěn vyžadují různé druhy spojovacího materiálu. Vždy používejte šrouby a hmoždinky, které jsou vhodné pro daný typ stěny.

Česky

Abyste minimalizovali riziko uškrcení, musí být flexibilní kabeláž, která je součástí tohoto osvětlení, účinně připevněna ke stěně, pokud je na dosah paže.

Español

Si se daña el cable exterior flexible del sistema de iluminación, para prevenir riesgos sólo puede ser reemplazado por el fabricante, servicio técnico o profesional cualificado. En caso de dudas, ponte en contacto con IKEA.

Los distintos tipos de materiales requieren distintos tipos de herrajes. Escoge siempre tornillos y tacos adecuados para el material donde vayan a ser utilizados.

Español

Para reducir el riesgo de estrangulamiento, el cableado flexible conectado a este sistema de iluminación se debe fijar bien a la pared en caso de que el cableado esté al alcance de la mano.

Italiano

Se il cavo flessibile esterno o filo elettrico di questa illuminazione è danneggiato, può essere sostituito esclusivamente dal produttore, da un centro di assistenza autorizzato o da un elettricista qualificato, per evitare rischi. Se non sei sicuro, contatta il tuo negozio IKEA.

Materiali diversi richiedono tipi diversi di accessori di fissaggio. Scegli viti e tasselli adatti al materiale a cui vanno fissati.

Italiano

Per ridurre il rischio di strangolamento, i cavi flessibili collegati a questa illuminazione devono essere fissati alla parete in modo efficace se sono a portata di mano.



Magyar

Ha a lámpának a külső, rugalmas vezetéke bármilyen módón sérült, csak képzett szakember végezheti el a vezeték cseréjét. Ha bizonytalan vagy a javítást illetően, keresd fel a legközelebbi IKEA áruházat.

A különféle anyagok különféle tartozékokat és szerelvényeket kívánnak. Mindig olyan tartozékokat és csavarokat válassz, amelyek megfelelnek a rögzítésre szolgáló felület anyagának.

Magyar

A fulladásveszély csökkentése érdekében a rugalmas vezetékeket rögzítsd a falhoz, amennyiben azok kézközéleben vannak.

Polski

Jeżeli zewnętrzny przewód elektryczny ulegnie uszkodzeniu, w związku z niebezpieczeństwem porażenia prądem jego wymiany może dokonać jedynie producent, jego przedstawiciel serwisowy lub inna wykwalifikowana osoba. W razie wątpliwości skontaktuj się z IKEA.

Różne materiały wymagają różnego typu mocowań. Zawsze dobieraj śruby przeznaczone do zastosowania w określonym materiale.

Polski

Aby zmniejszyć ryzyko uduszenia, elastyczne okablowanie podłączone do tej oprawy powinno być skutecznie przymocowane do ściany, jeżeli okablowanie znajduje się w zasięgu ręki.

Eesti

Kui selle valgusti väline kaabel või juhe on kahjustatud, vahetab selle erilise juhtme vastu ainult tootja või tema esindaja, selleks, et vältida ohtlikke olukordi. Kui te ei ole kindel kelle poole pöörduda, võtke esmalt ühendust IKEA poega. Erinevate materjalide puhul kasutatakse erinevaid kinnitusi. Valige alati sobivad kinnitusvahendid.

Eesti

Kui selle valgustiga ühendatud painduvad juhtmed jäävad käeulatusse, tuleb need korralikult seinale külge kinnitada, et vähendada kähgistamise ohtu.

Latviešu

Lai izvairītos no riska, šīs lampas vadu/kabeļu bojājumus drīkst novērst tikai ražotājs, servisa pārstāvis vai cita kvalificēta persona. Šaubu gadījumā sazinieties ar IKEA veikalu. Stiprinājumi jāizvēlas atkarībā no materiāla. Vienmēr izvēlieties stiprinājumus un dībeļus, kas ir piemēroti konkrētajam materiālam.

Latviešu

Ja vads atrodas aizsniēdamā attālumā, tas ir jāpiestiprina pie sienas, lai mazinātu nožņaugšanās risku.

Lietuvių

Jei lankstus kabelis ar laidas pažeistas, jį turi pakeisti gamintojas, jo techninio aptarnavimo atstovas ar kvalifikuotas specialistas. Jei kils klausimų, kreipkitės į IKEA. Skirtingoms medžiagoms reikalingi skirtingų tipų tvirtinimo elementai. Visada rinkitės varžtus ir kaiščius pagal medžiagą.

Lietuvių

Siekiant sumažinti riziką pasismaugti, prie šio šviestuvo prijungti lankstūs laidai, jei yra pasiekiami ranka, turi būti saugiai pritvirtinti prie sienos.

Portugues

Se o cabo ou fio flexível exterior deste sistema de iluminação se danificar, deve ser substituído exclusivamente pelo fabricante, pelo seu agente ou por uma pessoa qualificada, para evitar acidentes. Em caso de dúvida, por favor, contacte a IKEA. Os diferentes materiais requerem diferentes tipos de ferragens. Escolha sempre parafusos e buchas especialmente apropriados para o material.

Portugues

Para reduzir o risco de estrangulamento, os cabos flexíveis ligados a este candeeiro devem ser bem fixados à parede, caso fiquem ao alcance.



Româna

Dacă cablul electric al acestui corp de iluminat este deteriorat, va fi înlocuit numai de către producător sau de agentul de servicii al acestuia, sau de către o altă persoană specializată, pentru a evita accidentările. Dacă ai nelămuriri, contactează IKEA.

Materialele variate necesită diferite tipuri de accesorii. Alege întotdeauna șuruburi și prize adecvate materialului respectiv.

Româna

Pentru a reduce riscul de strangulare, cablurile flexibile conectate la acest corp de iluminat trebuie fixate efectiv pe perete dacă cablurile sunt accesibile.

Slovensky

Ak sa vonkajší prírodný kábel svietidla poškodí, vymeniť ho môže výlučne výrobca alebo jeho servisných technik, resp. podobne kvalifikovaná osoba, aby sa predišlo riziku úrazu. Ak si nie ste istý, obráťte sa na IKEA.

Rôzne materiály si vyžadujú rozličné typy montážnych kovaní. Vždy vyberte skrutky a hmoždníky, ktoré sa hodia k danému materiálu.

Slovensky

Aby sa znížilo riziko uškrtenia, flexibilné vedenie pripojené k tomuto svietidlu musí byť efektívne pripevnené k stene, ak je vedenie v dosahu ruky.

Български

Ако външният подвижен кабел или шнур на лампата е повреден, той трябва да бъде подменен единствено от производителя, негов представител или друго квалифицирано лице, за да се избегнат рискове. Ако имате въпроси, свържете се с ИКЕА.

Различните материали изискват различни видове фитинги. Винаги избирайте винтове и болтове, специално съобразени с материала.

Български

За да се намали рискът от удушаване, гъвкавите кабели, свързани към това осветително тяло, трябва да бъдат закрепени към стената, ако са на леснодостъпно място.

Hrvatski

Ako je strujni kabel oštećen, mora ga zamijeniti isključivo proizvođač ili njegov ovlaštenu servisera ili slična kvalificirana osoba kako bi se izbjegla opasnost. Ako niste sigurni, kontaktirajte IKEA robnu kuću.

Različiti materijali zahtijevaju različite vrste okova. Uvijek odaberite vijke i tiple koji točno odgovaraju materijalu.

Hrvatski

Kako bi se smanjila opasnost od davljenja, fleksibilne kablove povezane s ovom rasvjetom trebalo bi čvrsto pričvrstiti na zid ako su žice nadohvat ruke.

Ελληνικά

Εάν το εξωτερικό εύκαμπτο καλώδιο αυτού του φωτιστικού πάθει κάποια ζημιά, για να αποφευχεται κάποιο ατύχημα, θα πρέπει να αντικατασταθεί αποκλειστικά από τον κατασκευαστή ή από το εξουσιοδοτημένο σέρβις του ή από κάποιο ειδικευμένο άτομο. Εάν δεν είστε σίγουροι, παρακαλούμε επικοινωνήστε με την IKEA.

Τα διαφορετικά υλικά απαιτούν και διαφορετικά εξαρτήματα. Επιλέγετε πάντα βίδες και βύσματα, τα οποία να είναι κατάλληλα για το αντίστοιχο υλικό.

Ελληνικά

Για να αποφεύγετε τον κίνδυνο στραγγαλισμού, το εύκαμπτο καλώδιο που συνδέεται στο φωτιστικό πρέπει να είναι σταθερά στερεωμένο στον τοίχο, αν το καλώδιο είναι σε απόσταση αναπνοής.

Русский

Если наружный гибкий удлинитель или шнур этого светильника поврежден, то во избежание несчастного случая его должен заменить либо сам производитель, либо представитель сервисной службы производителя, либо человек соответствующей квалификации. В случае каких-либо сомнений обратитесь в магазин ИКЕА.

Для различного типа стен требуются различные виды креплений. Всегда выбирайте шурупы и пробки, которые подходят к материалу Ваших стен.

Русский

В целях снижения риска удушения гибкий провод, подсоединенный к данному светильнику, необходимо надежно прикрепить к стене, если он располагается в доступном месте.



Українська

Якщо зовнішній гнучкий кабель або шнур цього виробу пошкоджено, лише виробник, працівник його сервісної служби або фахівець подібної кваліфікації може його замінити, щоб запобігти нещасному випадку. Якщо у вас є сумніви, зверніться до IKEA.

Для різних матеріалів потрібні різні кріплення. Завжди підбирайте шурупи й дюбелі, які підходять для матеріалу.

Українська

Якщо гнучкі кабелі, підключені до цього світильника, знаходяться в межах досяжності, їх слід надійно прикріпити до стіни, щоб зменшити ризик удення.

Srpski

Ako je spoljni savitljivi kabl ili vod ove lampe oštećen, u cilju izbegavanja rizika, treba da ga zameni isključivo proizvođač, ovlašćeni serviser ili stručna osoba. Ako ne znaš ko, pitaj u robnoj kući IKEA.

Različiti materijali zahtevaju različite vrste spojnica i tiplova. Uvek biraj tiplove koji odgovaraju materijalu.

Srpski

Kako bi se izbegao rizik od davljenja, fleksibilni kablovi povezani s ovom lampom moraju se pričvrstiti za zid ako se kablovi nalaze u neposrednoj blizini i mogu se dohvatiti rukom.

Slovenščina

Če se zunanji pregibni kabel ali žica svetila poškodujeta, ju lahko zamenja le proizvajalec, pooblaščen serviser ali podobno usposobljena oseba. S tem se izogneš nepotrebnim tveganjem. Za nasvet se obrni na najbližjo trgovino IKEA. Različni stenski materiali zahtevajo različne vrste vijakov. Vedno uporabi vijake in zidne vložke, ki so primerni za določen stenski material.

Slovenščina

Za zmanjšanje nevarnosti zadavljenja je treba upogljive kable, povezane s to svetilko, pritrditi na steno, če so kabli na dosegu roke.

Türkçe

Bu aydınlatmanın harici esnek kablosu veya kordonu zarar görürse, tehlike riskini önlemek için sadece üretici firma, üretici firma bayi veya benzeri yetkili bir kişi tarafından değiştirilecektir. Emin değilseniz, lütfen IKEA ile temasa geçin. Farklı materyaller farklı türde bağlantı parçalarını gerektirir.

Her zaman materyale uygun vida ve prizleri seçin.

Türkçe

Dolanma riskini azaltmak için, bu armatüre bağlanan esnek kablo tesisatı, kablolama kol mesafesi içindeyse duvara etkin bir şekilde sabitlenmelidir.

中文

如果该灯具的外部软电缆或软线受损，则只能由制造商、其服务代理商或具有相关资质的专业人员进行更换，以防止出现伤害事故。如有疑问，请与宜家联系。

不同的安装面材料应使用不同类型的安装件。请务必选择适用于安装面材质的螺丝和螺栓。

中文

为了降低勒死的风险，如果连接到该灯具的软线在伸手就能够到的范围内，应将其有效地固定在墙上。

繁中

如果燈具的外部電線受損，請洽詢服務人員更換，以避免發生危險。如有任何疑慮，請洽詢服務人員。不同材質需使用不同種類的配件，請選用適合材質的螺絲和配件。

繁中

為減少勒斃的風險，若燈具的電線在伸手可及的範圍時，我們建議將它固定在牆上

한국어

본 조명기구의 가요성 외부 케이블이나 코드가 손상되었을 경우 위험한 사고를 방지하기 위해 반드시 제조사, 지정 서비스 업체, 또는 전문가에 의해 교체되어야 합니다. 필요한 경우 이케아에 문의해 주세요.

소재에 따라 필요한 고정장치가 다릅니다. 반드시 소재에 적합한 나사와 칼브력을 사용하세요.

한국어

질식의 위험을 줄이기 위해 이 조명기구에 연결된 유연한 전선이 손상된 위치에 있을 경우, 전선을 벽에 효과적으로 고정해야 합니다.



日本語

この照明器具の外部ケーブルやコードが破損した場合は、修理に伴う事故を避けるため、必ず製造元のメーカーや代理店、電気工事店などに部品交換を依頼してください。ご不明な点がございましたら、イケアにお問い合わせください。

材質により使用できる留め具の種類が異なります。必ず材質に合ったネジやネジ固定具を使用してください。

日本語

この照明器具に接続された柔軟性のある配線が手の届く範囲にある場合は、窒息につながる危険を避けるため、壁に効果的に固定してください。

Bahasa Indonesia

Jika bagian luar kabel fleksibel atau kabel sambungan untuk penerangan ini rusak, maka harus digantikan oleh pabrik pembuat atau agen pelayanannya atau orang yang berkualifikasi agar terhindari dari bahaya. Bila anda ragu, silahkan hubungi IKEA.

Bahan material yang berbeda memerlukan jenis kelengkapan yang berbeda. Selalu memilih sekrup dan busi yang sesuai dengan bahan material anda.

Bahasa Indonesia

Untuk mengurangi risiko tercekik, kabel fleksibel yang terhubung ke lampu ini harus dikencangkan ke dinding jika kabel berada dalam jangkauan tangan.

Bahasa Malaysia

Jika kabel atau kord fleksibel luaran bagi lampu ini telah rosak, ia patut diganti secara eksklusif oleh pengeluar atau ejen perkhidmatannya atau individu yang berkelayakan sama bagi mengelakkan bahaya. Jika anda tidak pasti, sila hubungi IKEA.

Bahan berbeza-beza memerlukan jenis kelengkapan yang berbeza-beza. Sentiasa memilih skru dan palam yang sesuai secara khusus dengan bahan.

Bahasa Malaysia

Bagi mengurangkan risiko terjerut, pendawaian fleksibel yang bersambung pada pencahayaan hendaklah dipasang pada dinding secara berkesan jika pendawaian dalam lingkungan sepejangkauan.

عربي

إذا تضرر السلك أو السلك الخارجي المرن لهذه الإنارة، يجب استبداله بشكل حصري من قبل المصنع أو وكيل خدماته أو شخصاً مؤهلاً مماثلاً لتفادي الخطر. إذا لم تكن واثقاً، الرجاء الإتصال بإيكيا.

تتطلب المواد المختلفة نوعيات مختلفة من التركيبات. اختر دائماً البراغى و المقابس التي تتناسب خصوصاً مع المادة.

عربي

لتقليل مخاطر التعرض للخنق، يجب أن يتم تثبيت الأسلاك المرنة المتصلة بهذا المصباح بشكل فعال على الحائط إذا كانت الأسلاك في متناول اليد.

ไทย

หากสายเคเบิลหรือสายไฟอ่อนของโคมไฟชำรุดเสียหาย ควรส่งไปเปลี่ยนใหม่โดยผู้ผลิต ตัวแทนผู้ให้บริการของผู้ผลิต หรือช่างไฟฟ้าผู้ชำนาญ เพื่อความปลอดภัยไม่ควรเปลี่ยนสายไฟเอง หากคุณมีข้อสงสัยหรือต้องการข้อมูลเพิ่มเติม สามารถติดต่อสอบถามได้จากร้าน IKEA ใกล้บ้าน

พื้นผิวแบบต่างๆ เหมาะกับอุปกรณ์ยึดต่างชนิดกัน ในการติดตั้งโคมไฟ ควรเลือกใช้สกรูและพุกชนิดที่เหมาะสมกับพื้นผิวนั้น

ไทย

เพื่อลดความเสี่ยงของสายไฟรัดคอ สายไฟฟ้าที่อ่อนตัวได้ที่เชื่อมต่อกับหลอดไฟต้องยึดเข้ากับผนัง หากสายไฟอยู่ในที่มือเอื้อมถึง

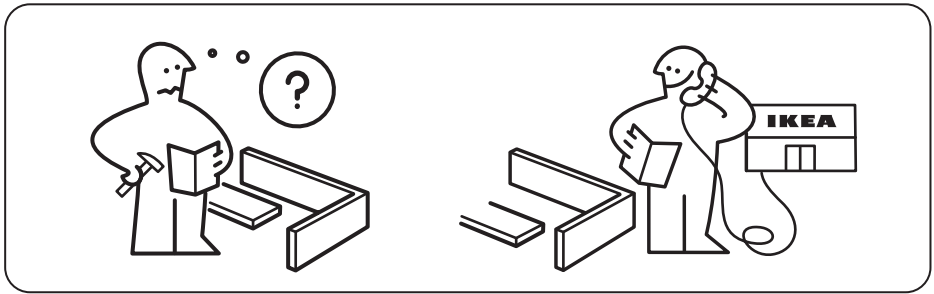
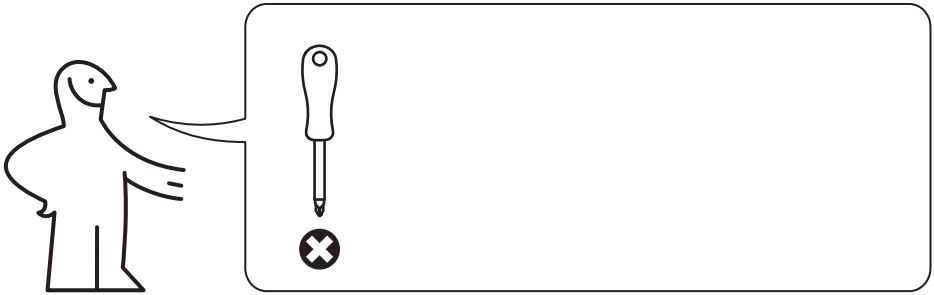
Tiếng Việt

Khi dây cáp mềm bên ngoài hoặc dây cáp nguồn bị hư hỏng, chỉ có nhà sản xuất, đại lý dịch vụ hoặc người có chuyên môn tương tự được phép thay dây để tránh xảy ra rủi ro. Nếu bạn không chắc chắn, hãy liên hệ với IKEA.

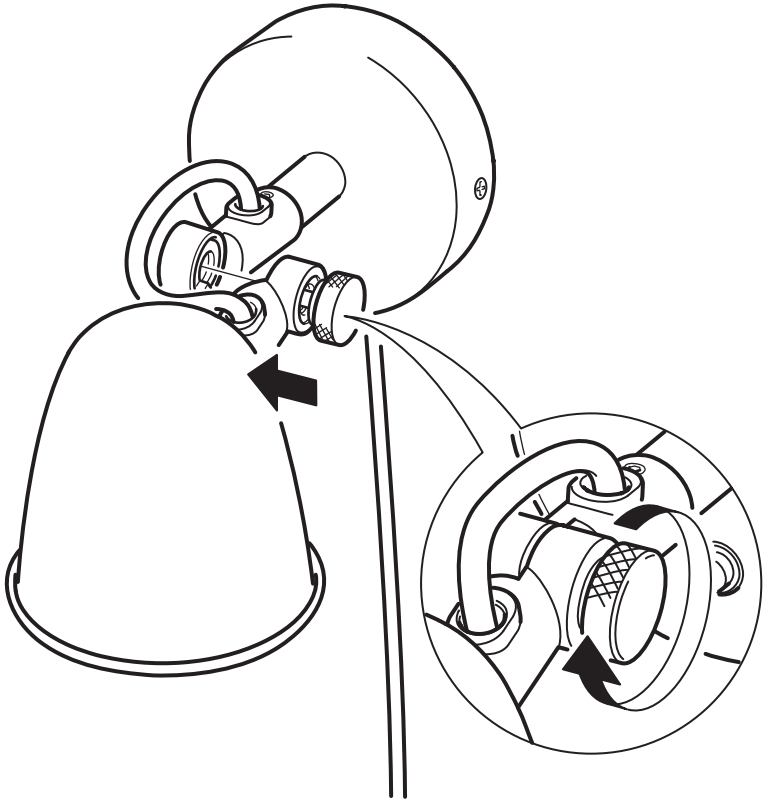
Các chất liệu bề mặt khác nhau cần các phụ kiện lắp ráp khác nhau. Hãy chọn các loại ốc vít và tắc kê phù hợp với chất liệu.

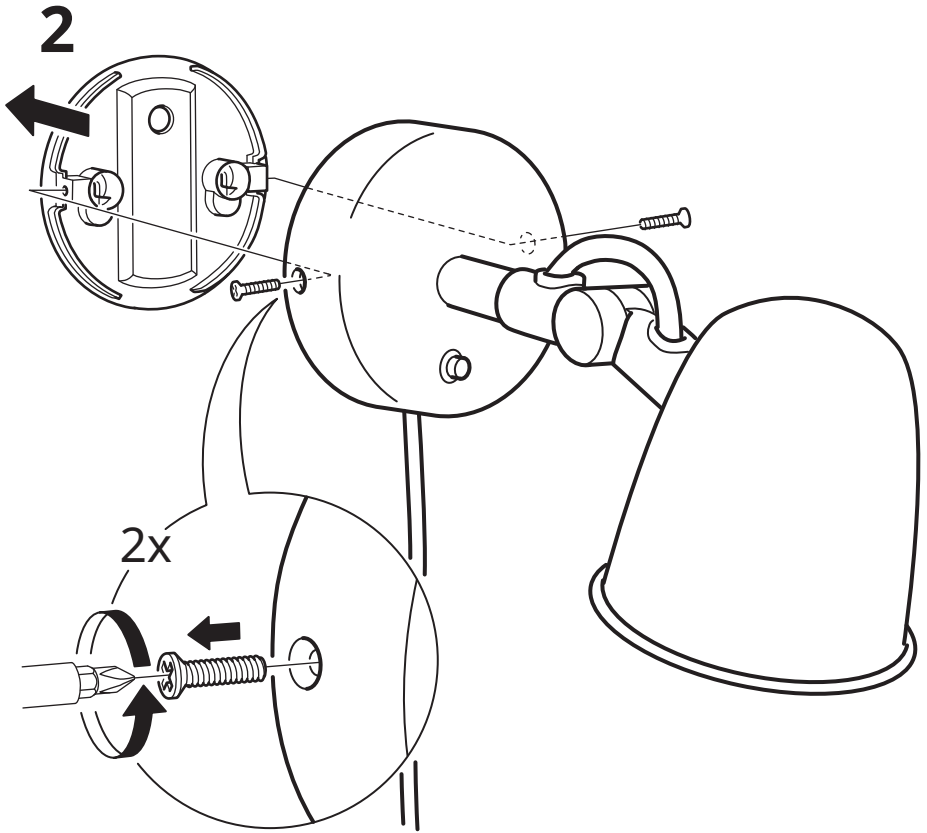
Tiếng Việt

Để giảm thiểu nguy cơ gây xiết cổ, dây nối mềm của thiết bị chiếu sáng này phải được cố định chắc chắn vào tường nếu dây nằm trong tầm với của tay.

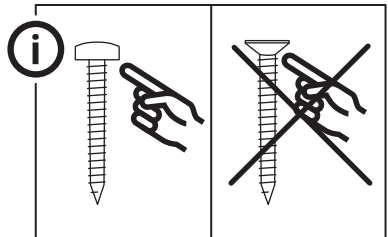
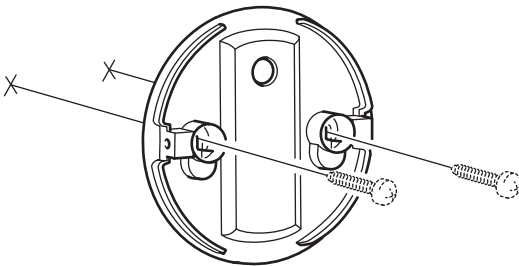


1

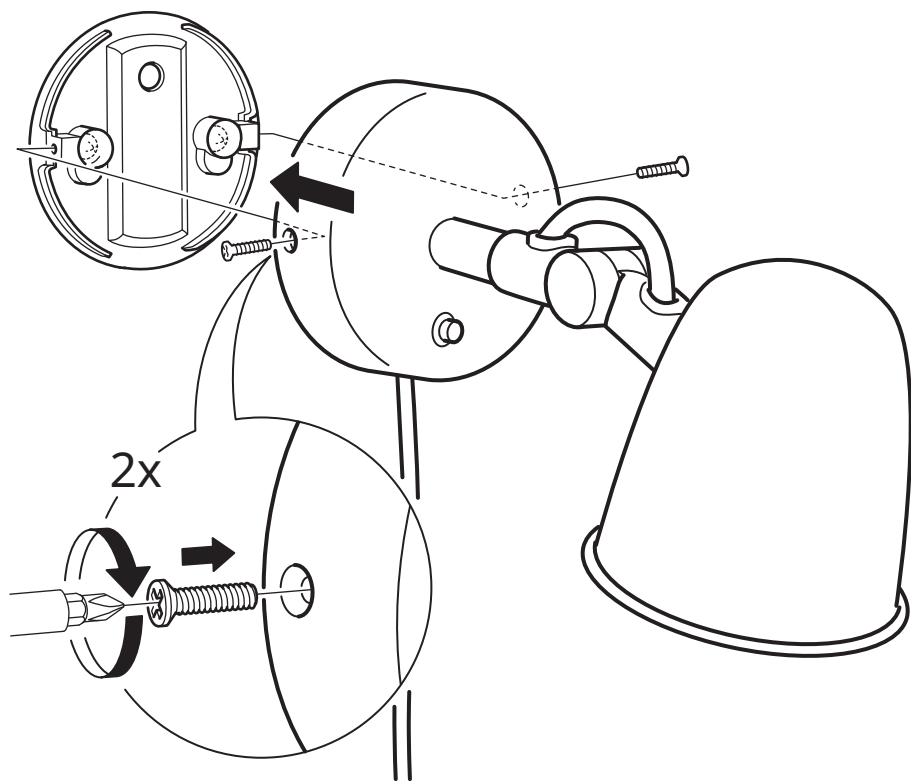


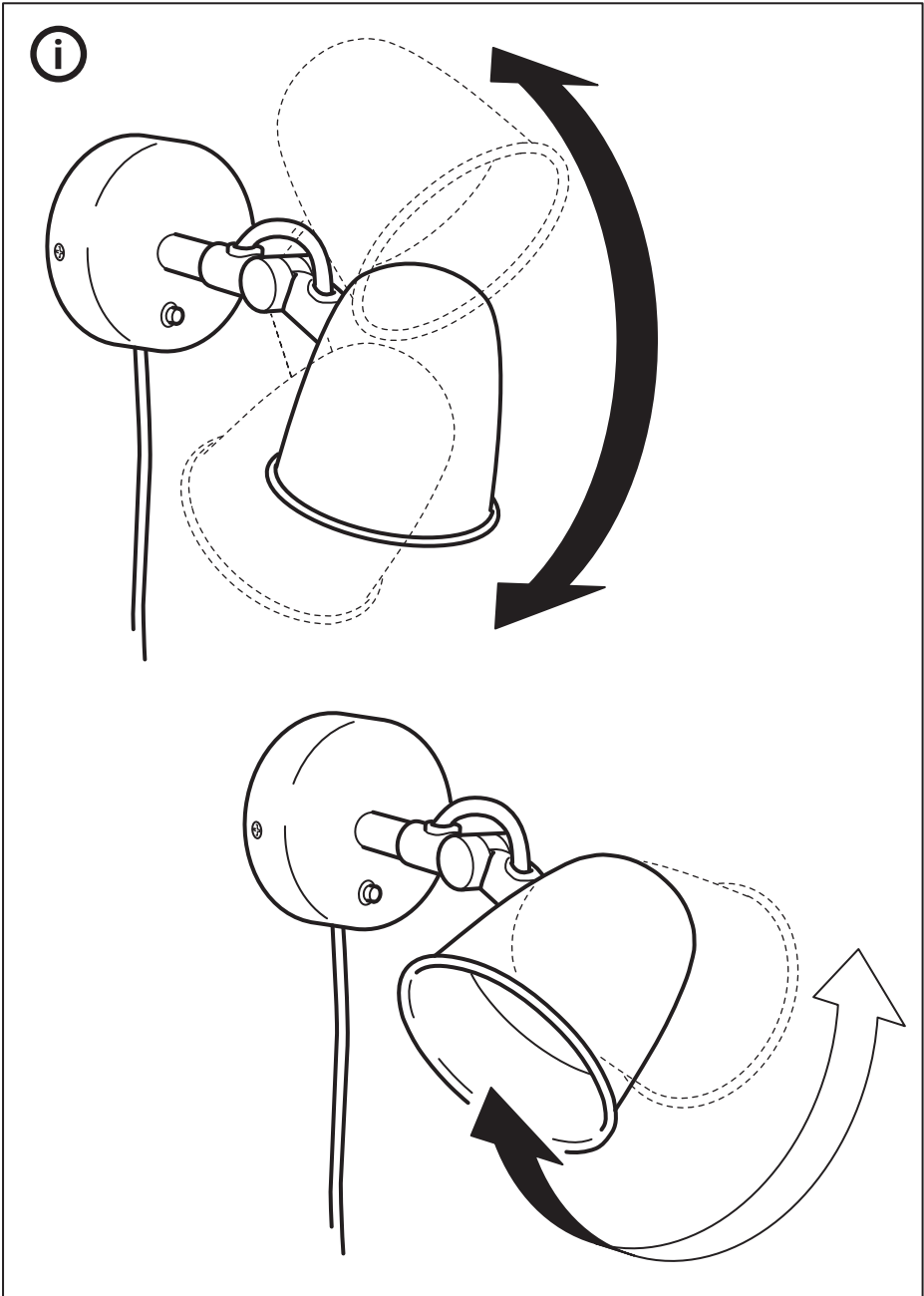


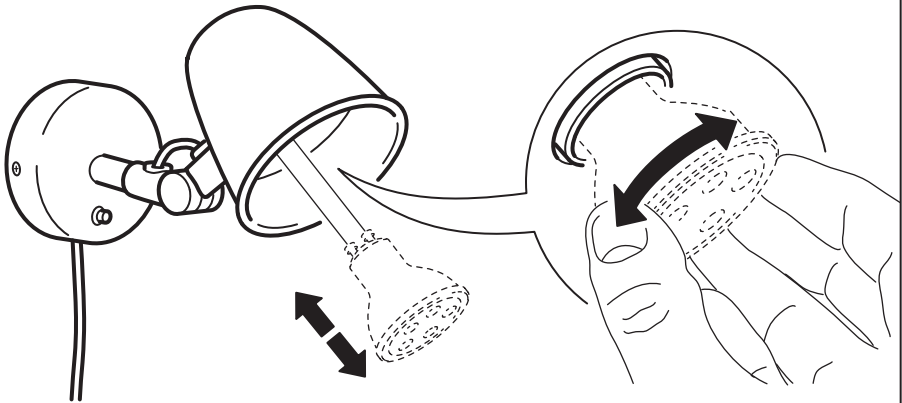
3



4





**English**

WHEN CHANGING BULB - use only GU10 LED bulb.
Do not use GU10 Halogen.

Deutsch

BEIM AUSWECHSELN DER GLÜHLAMPE - nur LED-Leuchtmittel vom Typ GU 10 benutzen.
Nicht die GU 10 Halogenlampe benutzen.

Français

REMPLACEMENT DE L'AMPOULE - utiliser uniquement une ampoule à LED GU10. Ne pas utiliser d'ampoule halogène GU10.

Nederlands

WANNEER JE DE LICHTBRON VERVANGT - gebruik uitsluitend een GU10 led-lamp. Gebruik niet de GU10 halogeenlamp.

Dansk

NÅR DU UDSKIFTER PÆRE - brug kun GU10 LED pære. Brug ikke GU10 halogen.

Íslenska

ÞEGAR SKIPT ER UM PERU - notið aðeins GU10 LED peru. Ekki nota GU10 Halogen.

Norsk

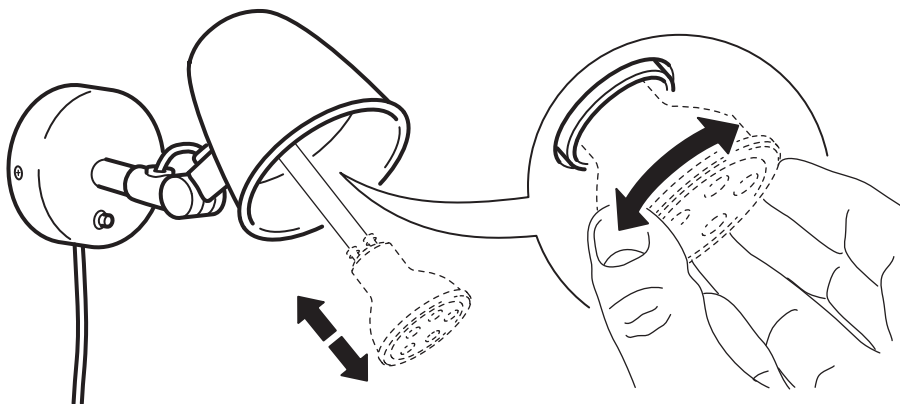
NÅR DU BYTTER LYSPÆRE - bruk kun GU10 LED-pære.
Ikke bruk GU10 halogenpære.

Suomi

KUN VAIHDAT LAMPUN: käytä ainoastaan GU10-kantaista led-lamppua. Älä käytä GU10-halogeneenilamppua.

Svenska

NÅR DU BYTER LJUSKÄLLA - använd endast GU10 LED ljuskälla.
Använd inte GU10 Halogen.



Česky

PŘI VYMĚNĚ ŽÁROVKY – použijte pouze žárovku LED GU10. Nepoužívejte halogenovou žárovku GU10.

Español

CUANDO CAMBIAS LA BOMBILLA: utiliza solo la bombilla GU10 LED. No uses el halógeno GU10.

Italiano

SOSTITUZIONE DELLA LAMPADINA – Usa esclusivamente una lampadina a LED GU10. Non usare la lampadina GU10 alogena.

Magyar

IZZÓCSERE – kizárólag GU10 LED izzót használj. Ne használj GU10 halogén izzót.

Polski

PRZY WYMIANIE ŻARÓWKI – używaj wyłącznie żarówki GU10 LED. Nie używaj żarówek halogenowych GU10.

Eesti

LAMBIPIRNI VAHETADES – kasutage vaid GU10 LED lambipirni. Ärge kasutage GU10 halogeenlambipirni.

Latviešu

SPULDZES MAIŅA – lietojiet vienīgi GU10 LED spuldzes. Nelietojiet GU10 halogēnās spuldzes.

Lietuvių

LEMPUTĖS KEITIMAS – keiskite tik šviesos diodų LED lempute GU10. Nenaudokite lempučių GU10 Halogen.

Portugues

AO MUDAR DE LÂMPADA – use apenas lâmpadas LED GU10. Não use lâmpadas halogéneas GU10.

Româna

CÂND SCHIMBI UN BEC – folosește numai becuri LED GU10. Nu folosi GU10 Halogen.

Slovensky

Pri výmene žiarovky- používajte výhradne LED žiarovku GU10. Nepoužívajte halogénovú žiarovku GU10.

Български

ПРИ СМЯНА НА КРУШКА - използвайте само LED крушка GU10. Не използвайте халогенни крушки GU10.

Hrvatski

MIJENJANJE ŽARULJE – koristiti samo GU10 LED žarulju. Ne koristiti GU10 Halogen žarulju.

Ελληνικά

ΟΤΑΝ ΑΛΛΑΖΕΤΕ ΛΑΜΠΤΗΡΑ - χρησιμοποιήστε μόνο λαμπτήρα LED GU10. Μη χρησιμοποιήσετε Halogen (αλογόνου) GU10.

Русский

ПРИ ЗАМЕНЕ ЛАМПЫ – используйте только светодиод GU10. Не используйте галогенную лампу GU10.

Українська

ПРИ ЗАМІНІ ЛАМПИ - використовуйте лише світлодіодну лампу GU10. Не використовуйте галогенову лампу GU10.

Srpski

KADA MENJAŠ SIJALICU - koristi isključivo GU10 LED sijalicu. Ne koristi GU10 halogenu sijalicu.

Slovenščina

ZAMENJAVA ŽARNICE – uporabi le LED žarnico GU10. Ne uporabljaj halogenske žarnice GU10.

Türkçe

AMPUL DEĞİŞTİRİLİRKEN - sadece GU10 LED ampul kullanınız. GU10 Halojen ampul kullanmayınız.

中文

更換燈泡時——只能使用GU10 LED燈泡，不能使用GU10鹵素燈泡。

繁体中文

更換燈泡時只能使用LED燈泡(GU10)。請勿使用鹵素燈泡(GU10)。

한국어

전구 교체 - GU10 LED 전구만 사용하세요. GU10 할로젠은 사용할 수 없습니다.

日本語

交換用電球は必ずLED電球（GU10口金）をご使用ください。ハロゲン電球（GU10口金）は使用しないでください。

Bahasa Indonesia

SAAT MENGGANTI BOHLAM - hanya gunakan bohlam LED GU10. Jangan gunakan Halogen GU10.

Bahasa Malaysia

APABILA MENUKAR MENTOL - guna hanya mentol LED. Jangan guna Halogen GU10.

عربي
عند تغيير اللمبة - استخدم فقط لمبة GU10 LED. لا تستخدم لمبة هالوجين GU10.

ไทย

การเปลี่ยนหลอดไฟ - ใช้หลอด LED GU10 เท่านั้น ห้ามใช้หลอดฮาโลเจน GU10

Tiếng Việt

KHI THAY BÓNG ĐÈN - chỉ sử dụng bóng đèn LED GU10. Không dùng bóng đèn halogen GU10.

