

# PÅHL



Design and Quality  
IKEA of Sweden



中文

## 警告

家具傾倒可能導致嚴重或致命的傷害。

請務必使用防翻倒約束裝置，以便將家具固定在牆面上。

為進一步降低家具翻倒而造成的重傷或死亡風險：

- 請將重物放在低層抽屜中。
- 請勿讓兒童攀爬或懸掛在抽屜、櫃門或擱板上。

English

## WARNING

Serious or fatal crushing injuries can occur from furniture tip-over.

**ALWAYS secure this furniture to the wall using tip-over restraints.**

**To further reduce the risk of serious injury and death from tip-overs:**

- Place heaviest items in the lower drawer.
- Never let children climb or hang on drawers, doors, or shelves.

繁中

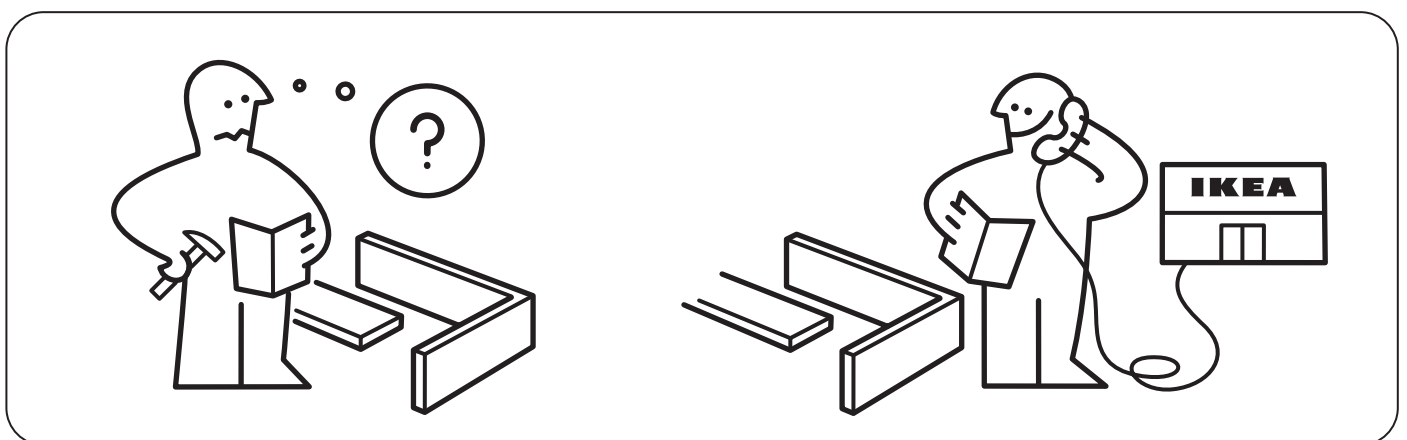
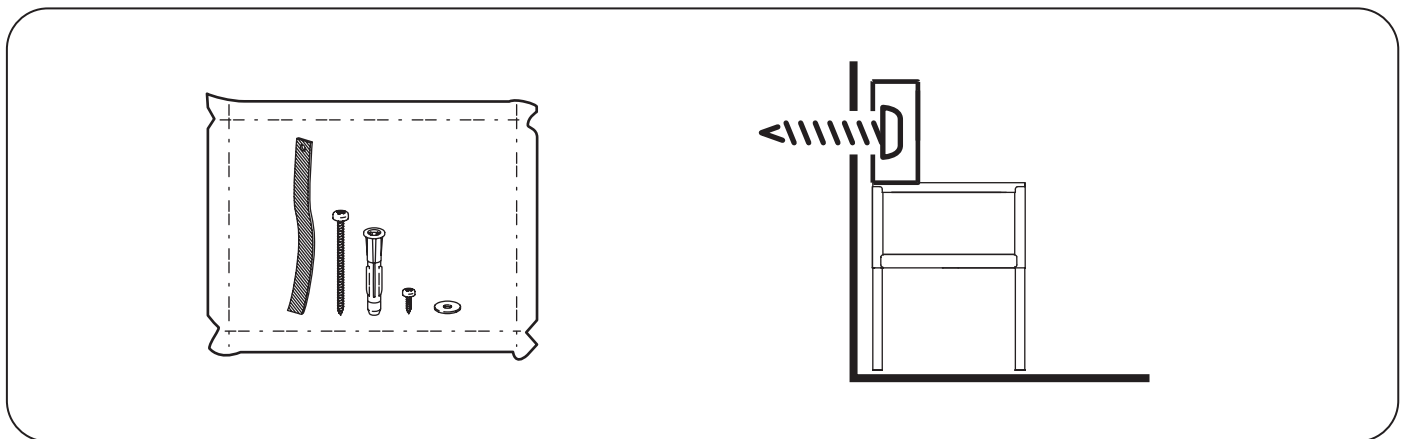
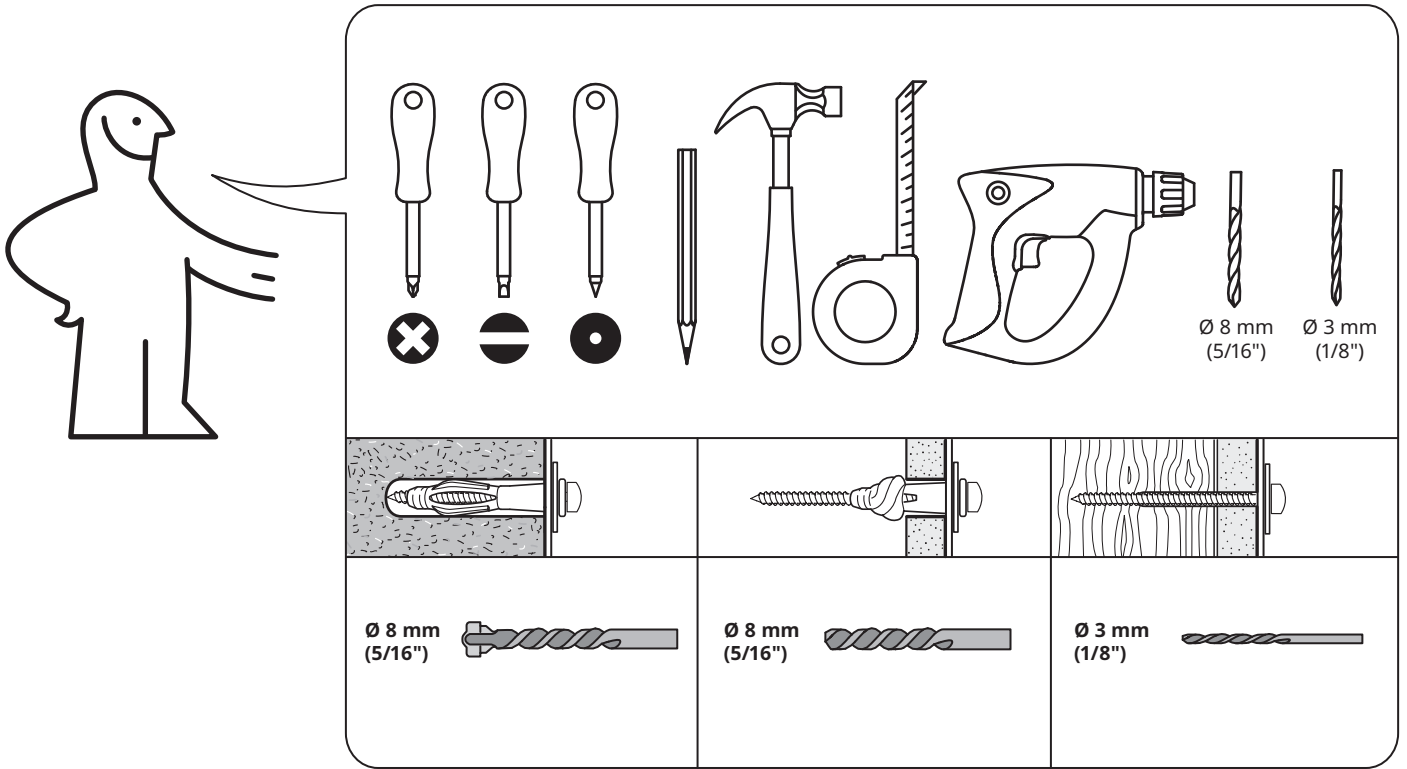
## 警告

家具傾倒可能造成嚴重的擠壓傷害。

務必使用固定配件將此家具固定在牆上。

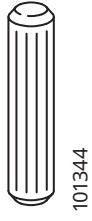
為減少因家具傾倒造成嚴重傷害的危險：

- 請將重物放置在底層抽屜。
- 切勿讓兒童攀爬或懸掛在抽屜、門板或層架上。

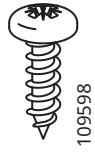




8x



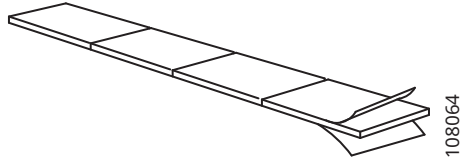
8x



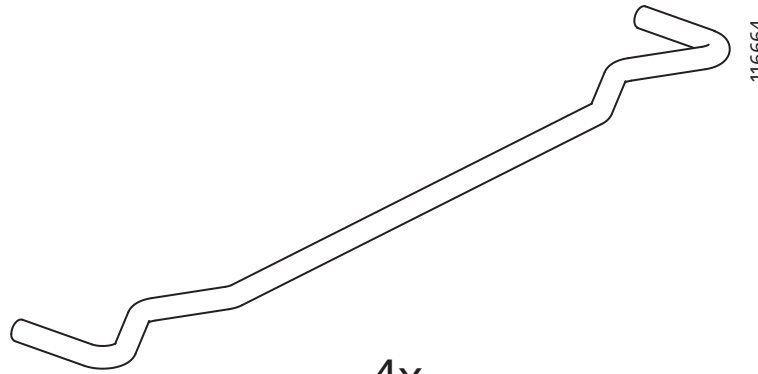
2x



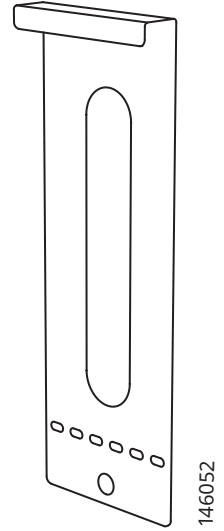
8x



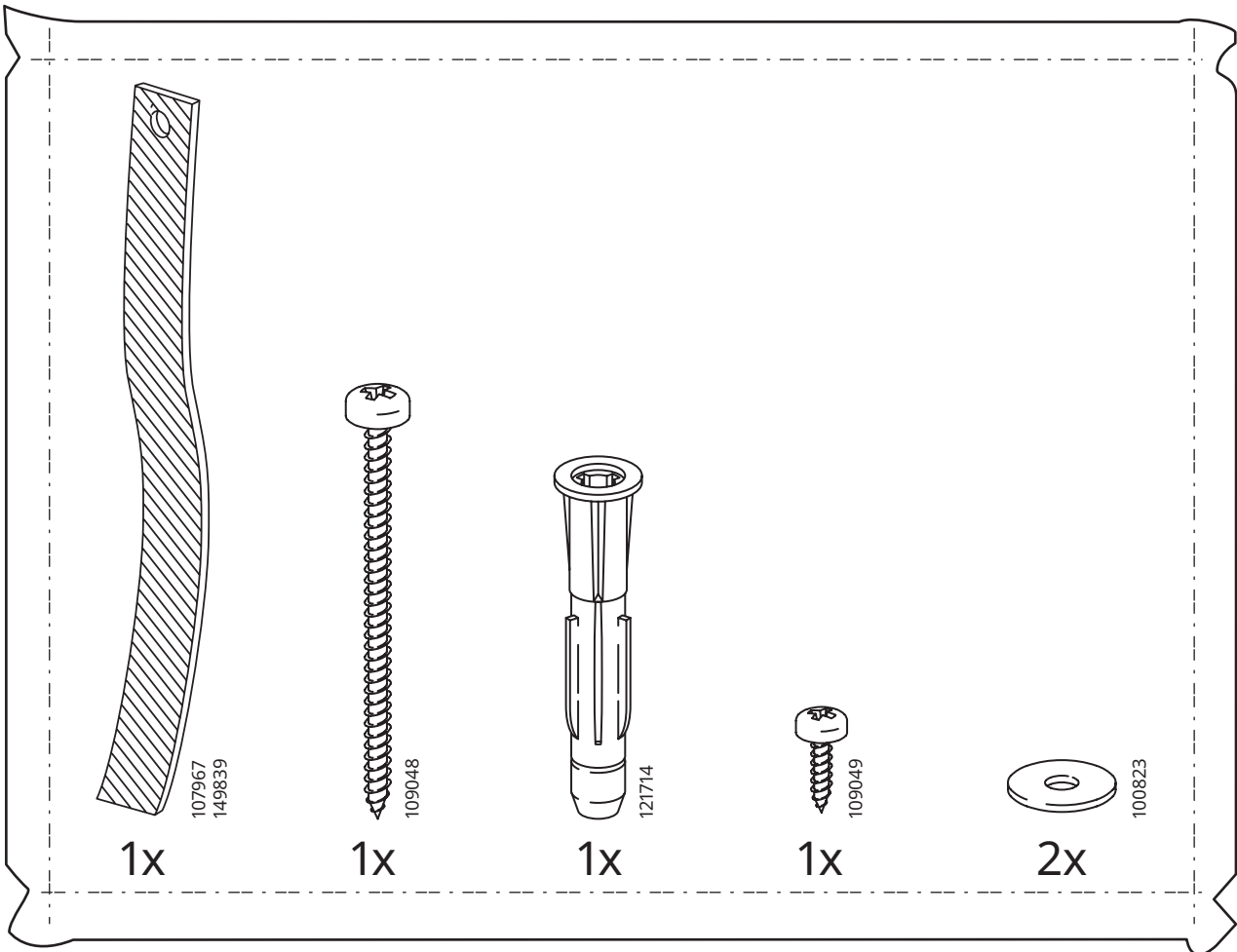
1x



4x



2x



1x

1x

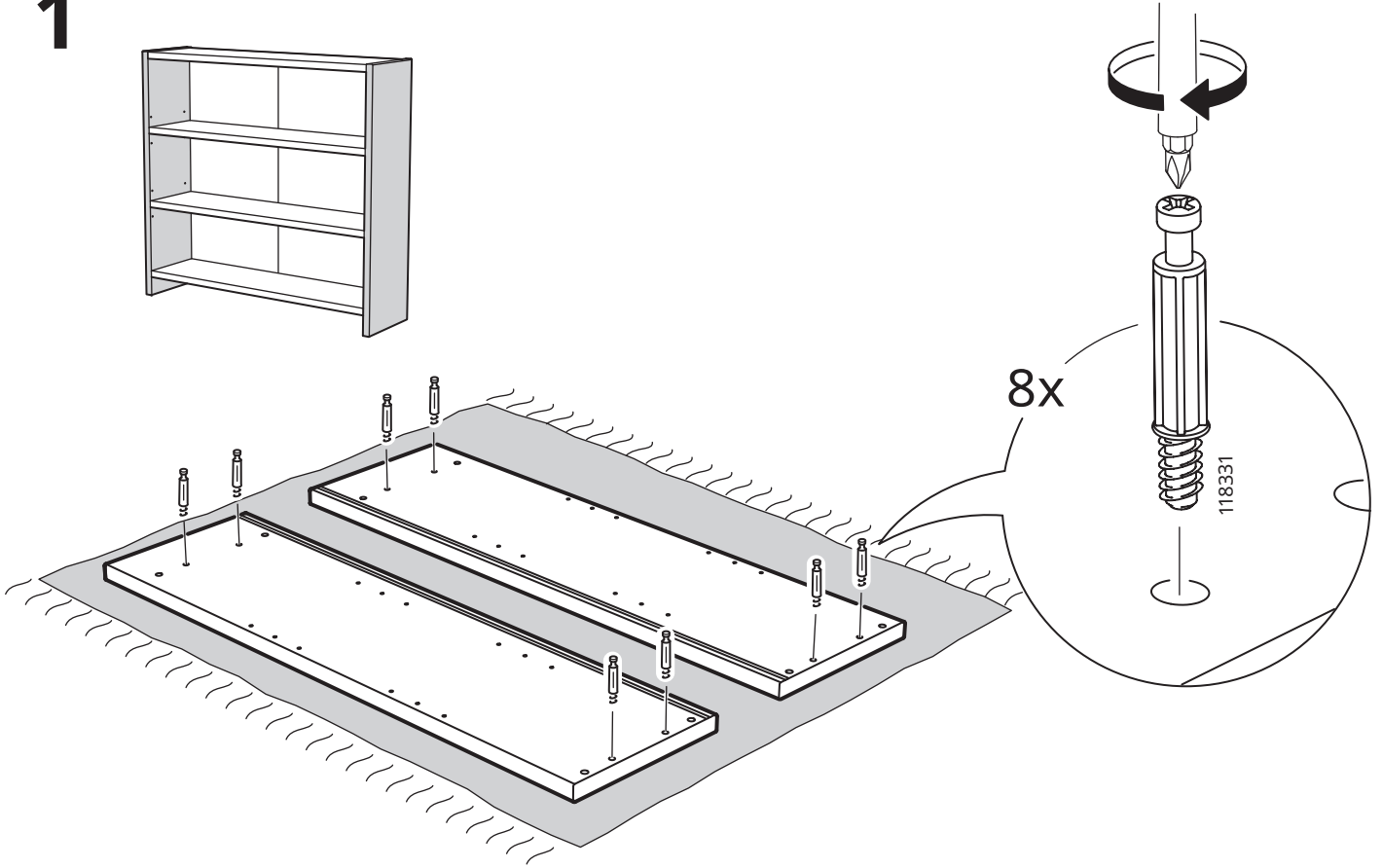
1x

1x

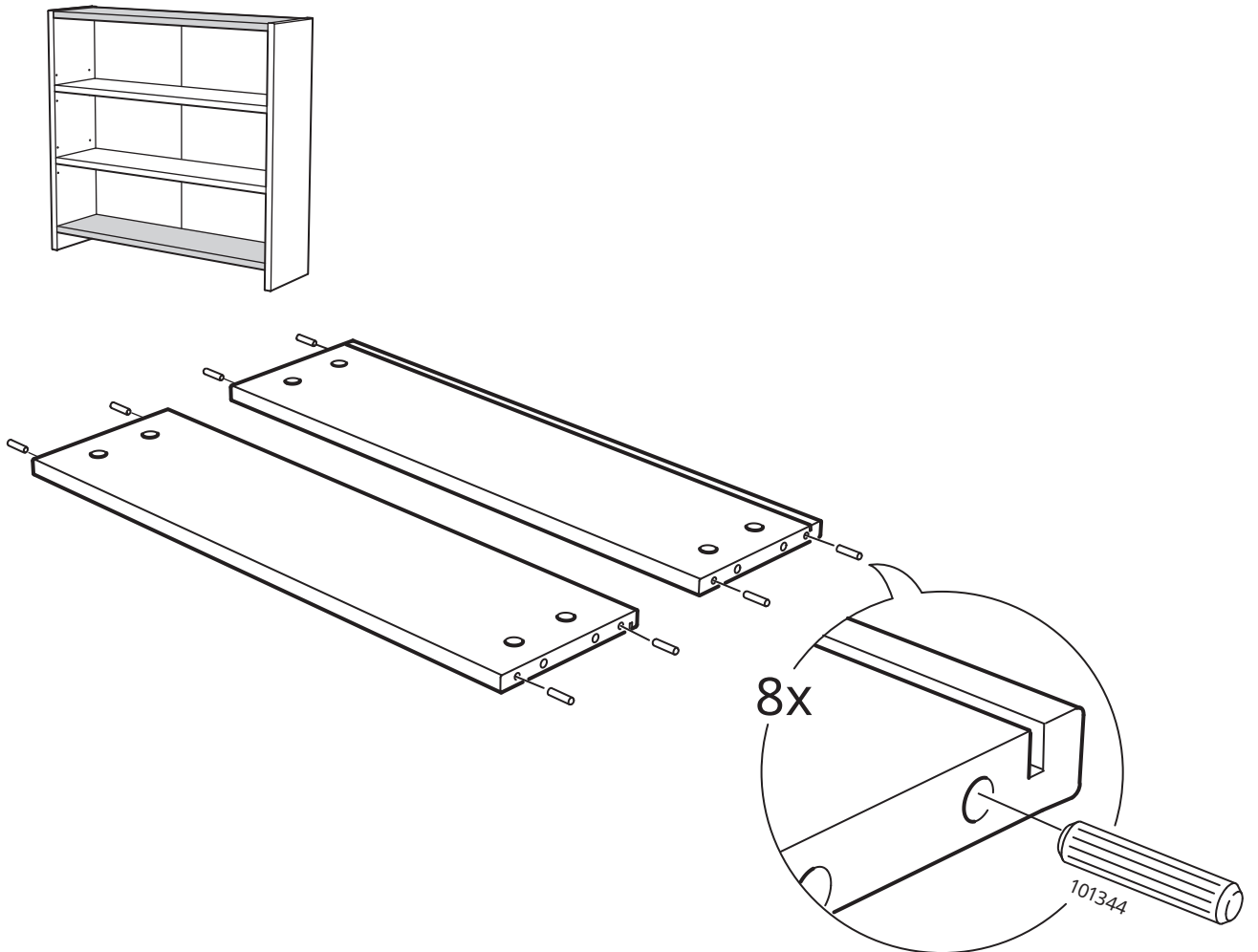
2x

326950

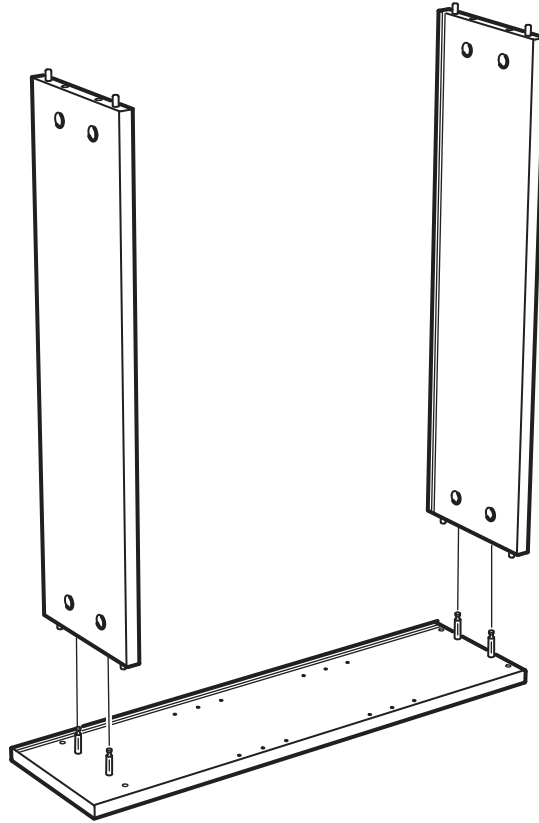
1



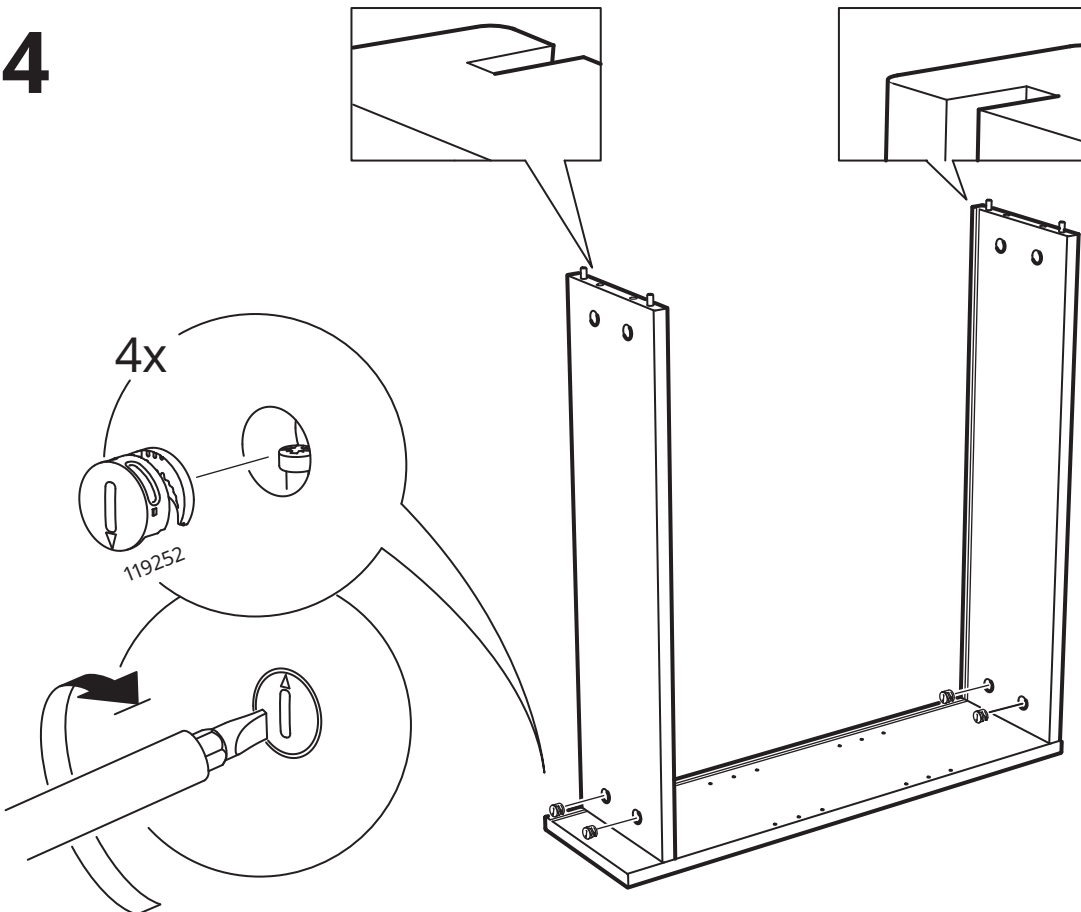
2



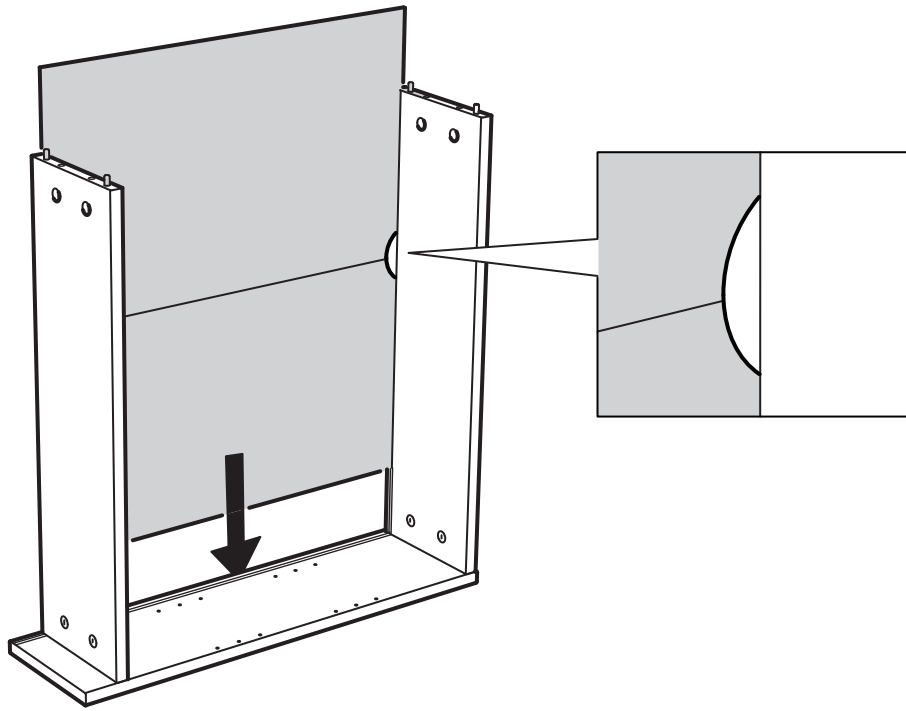
3



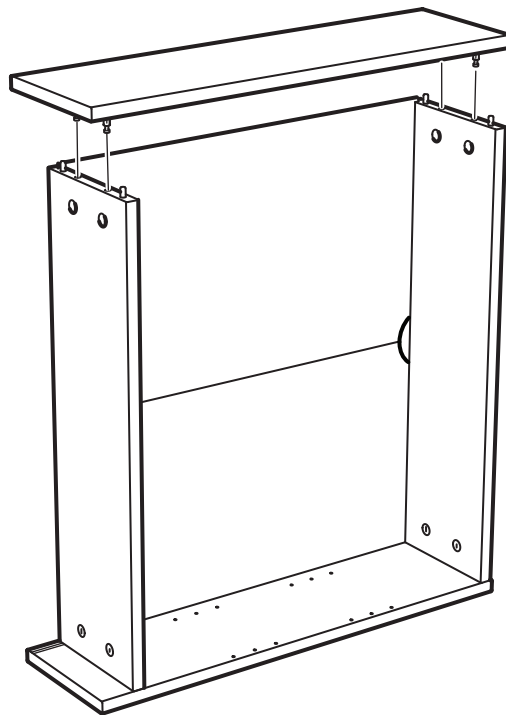
4

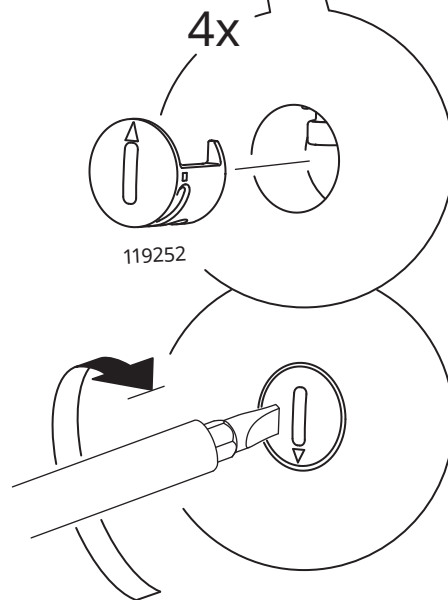
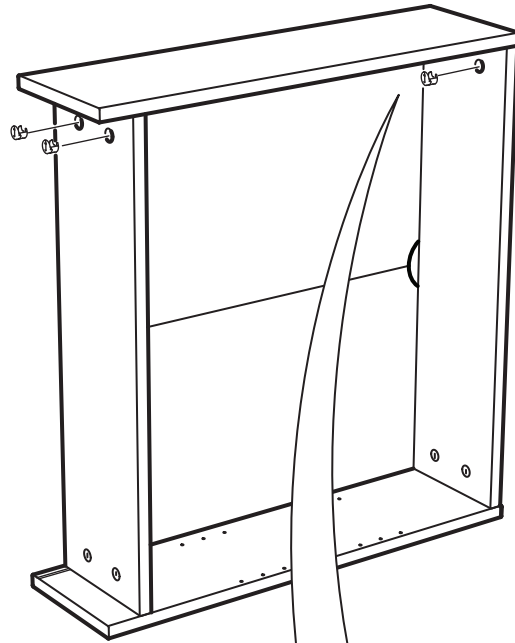


5



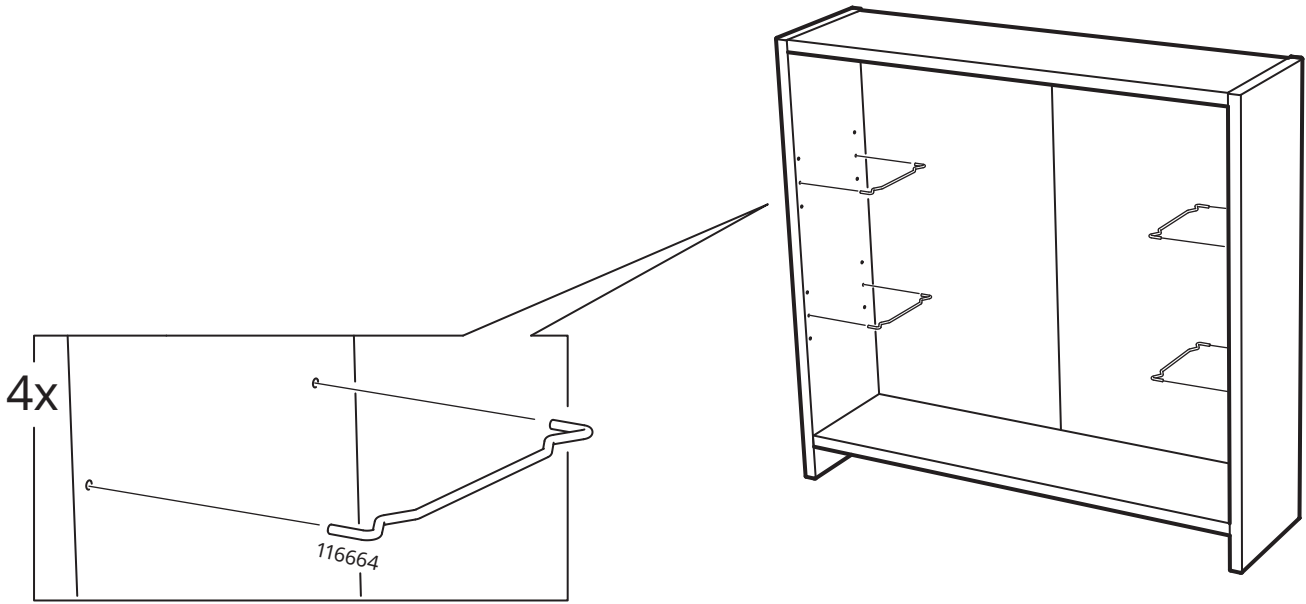
6



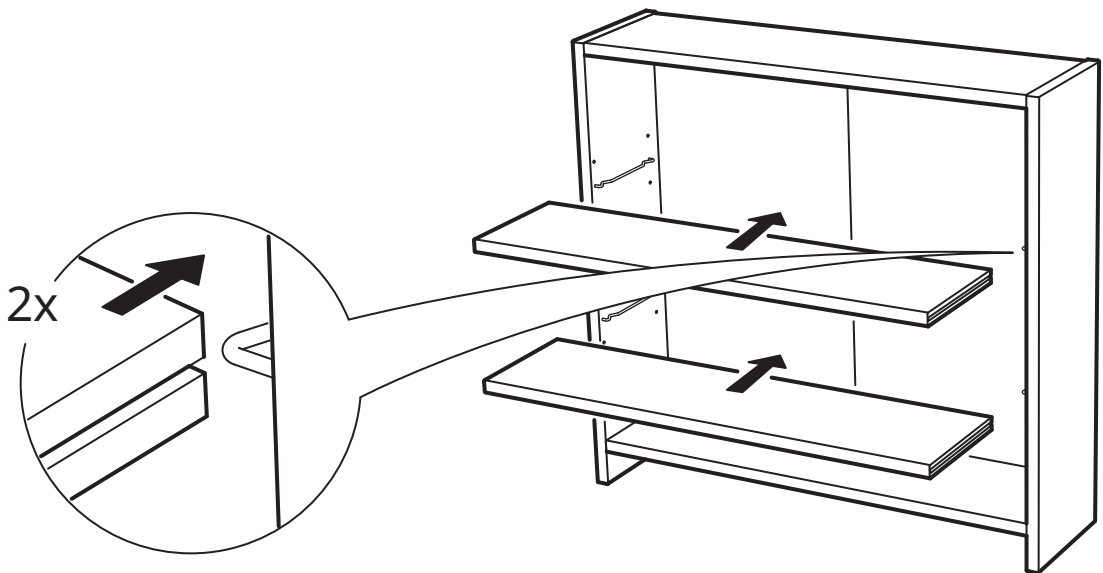




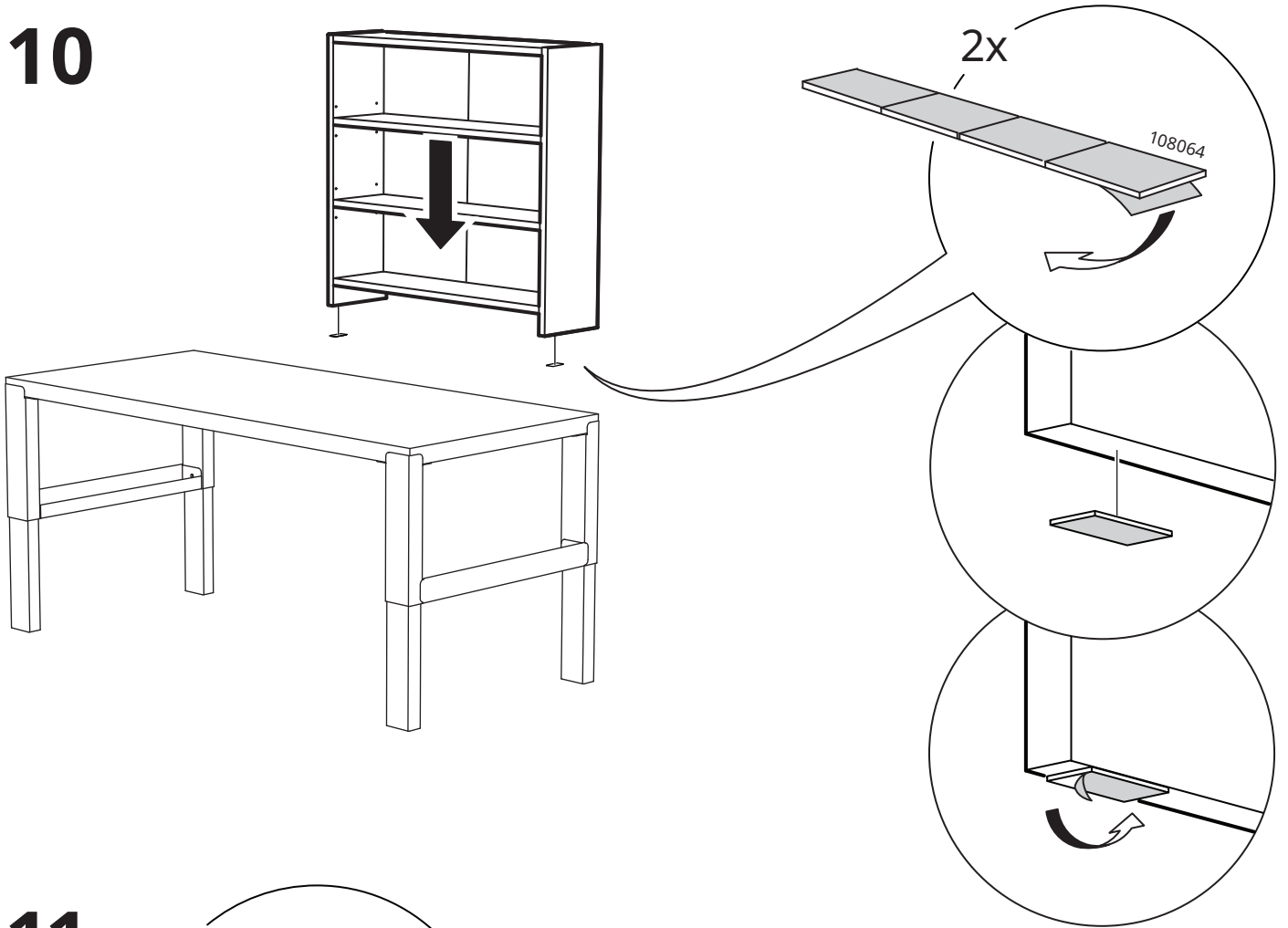
8



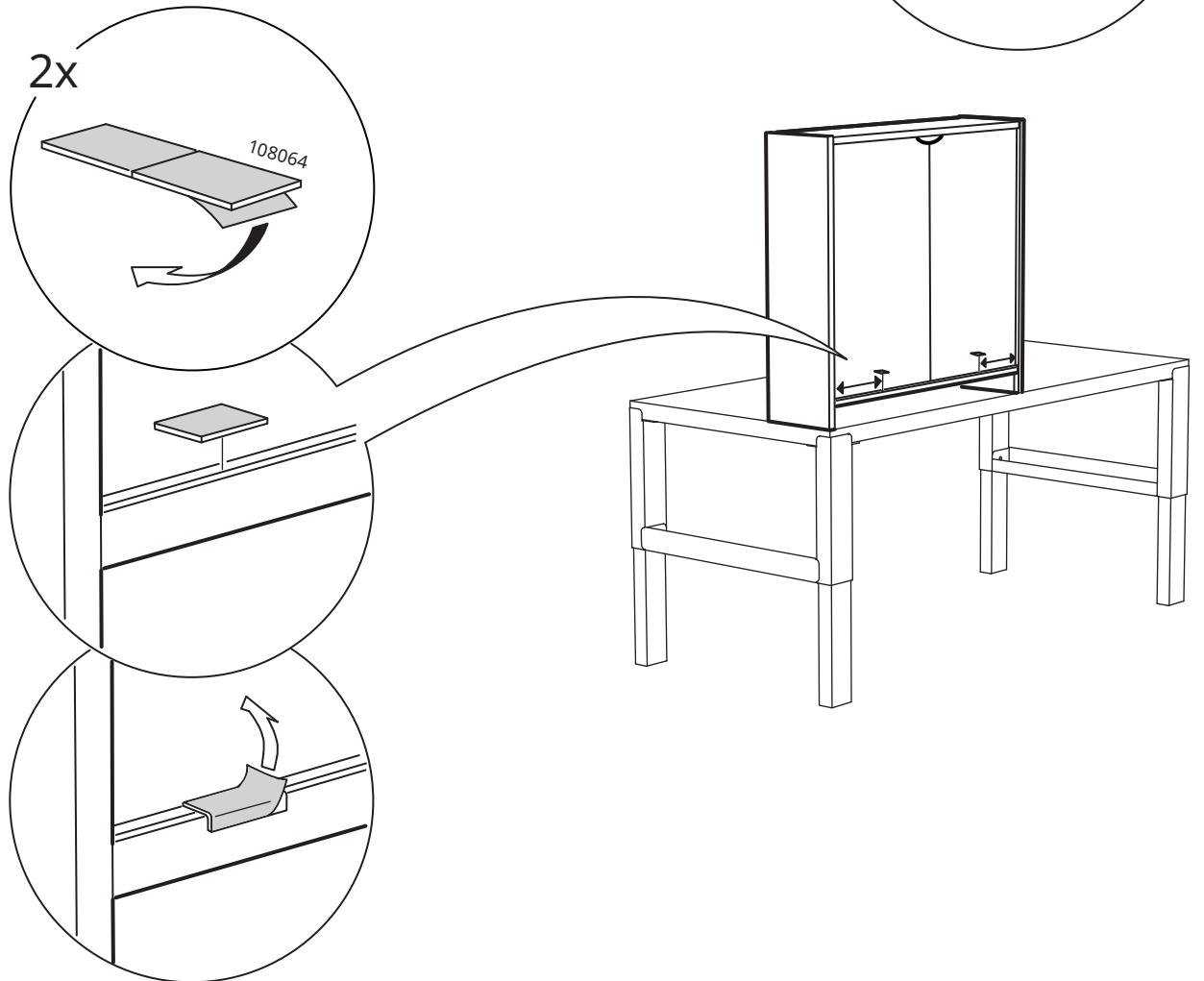
9

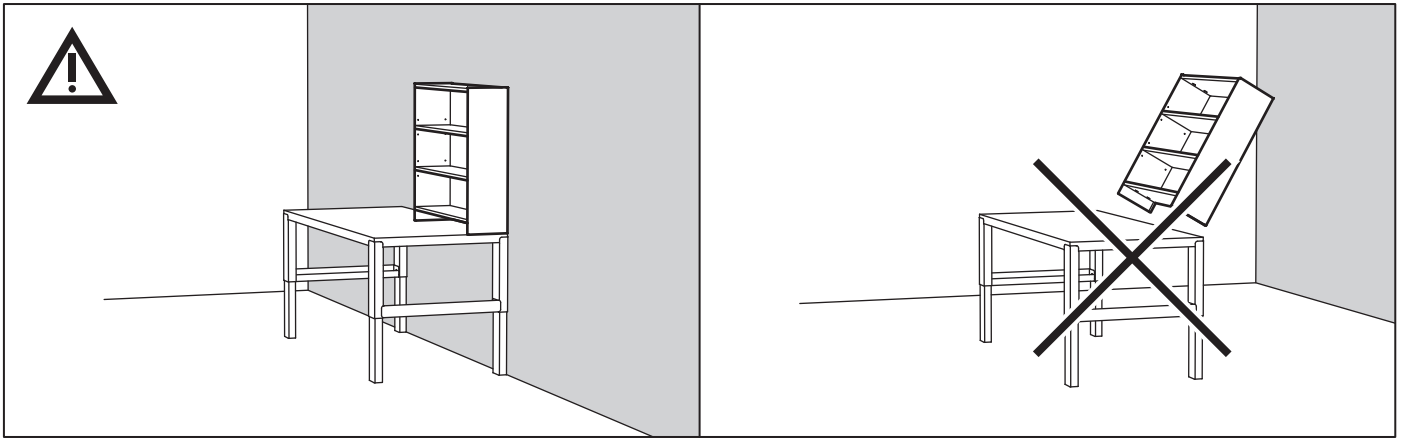


10

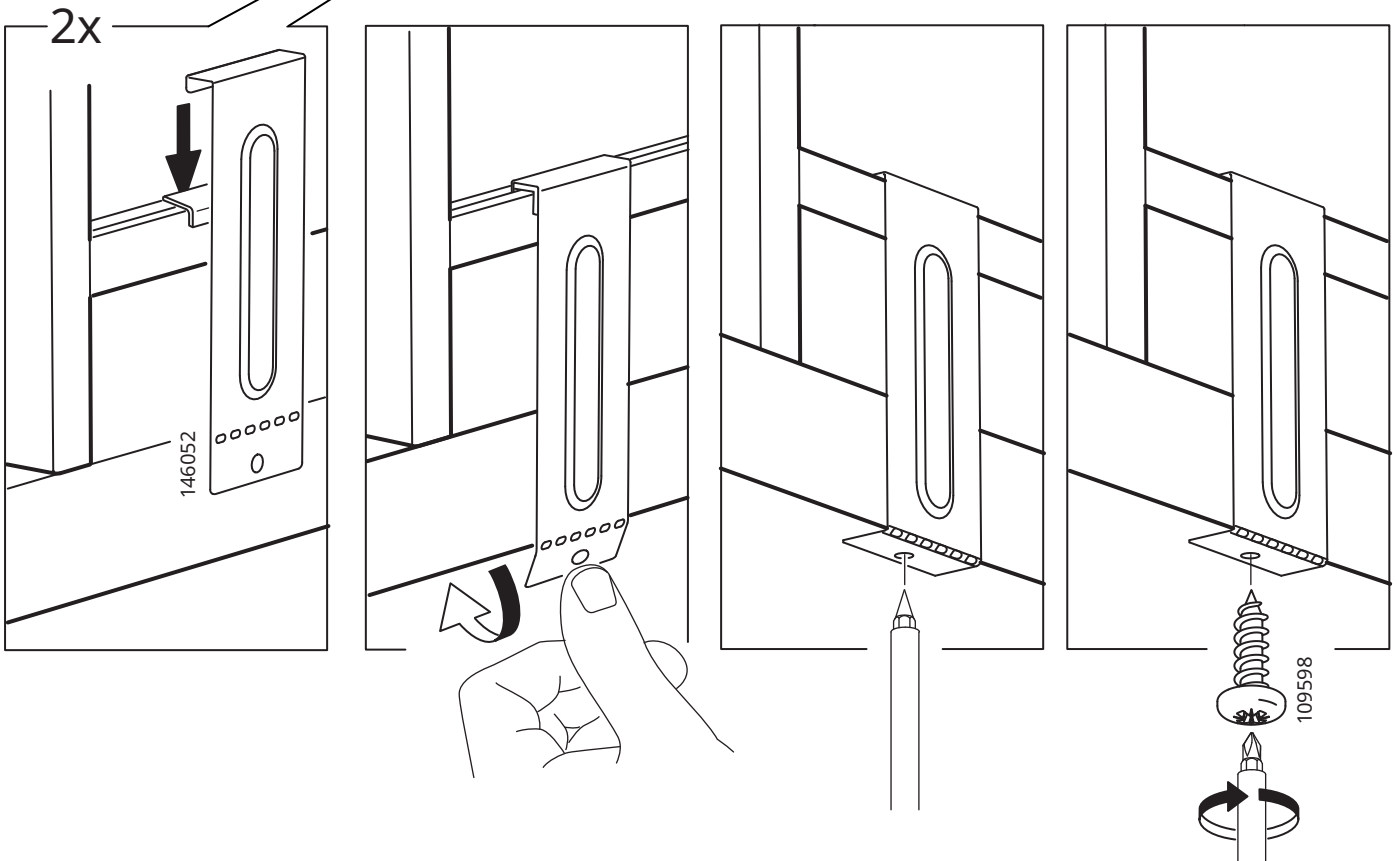
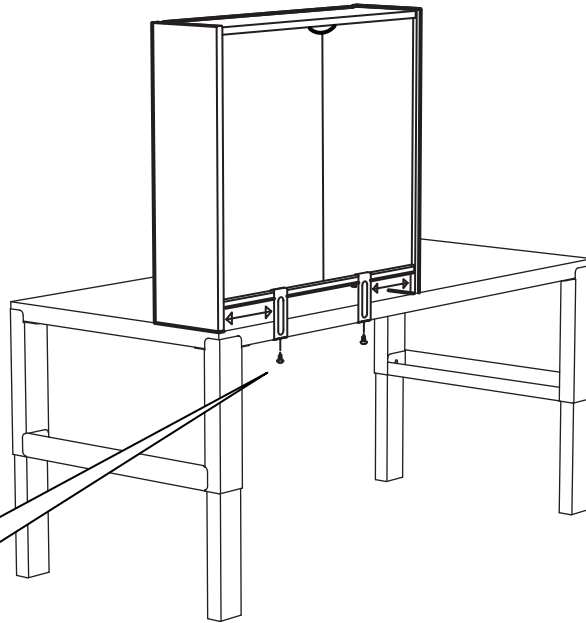


11

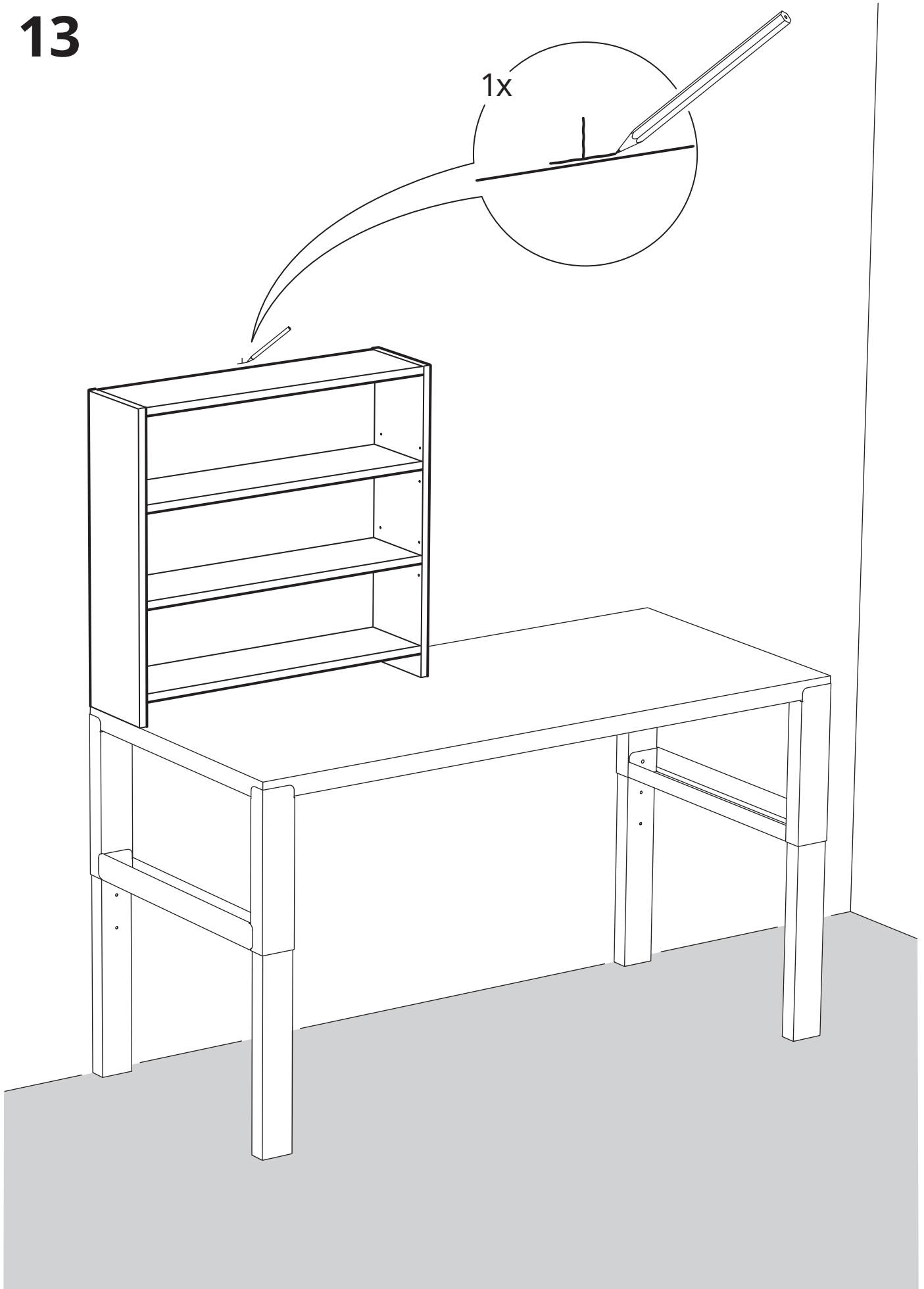




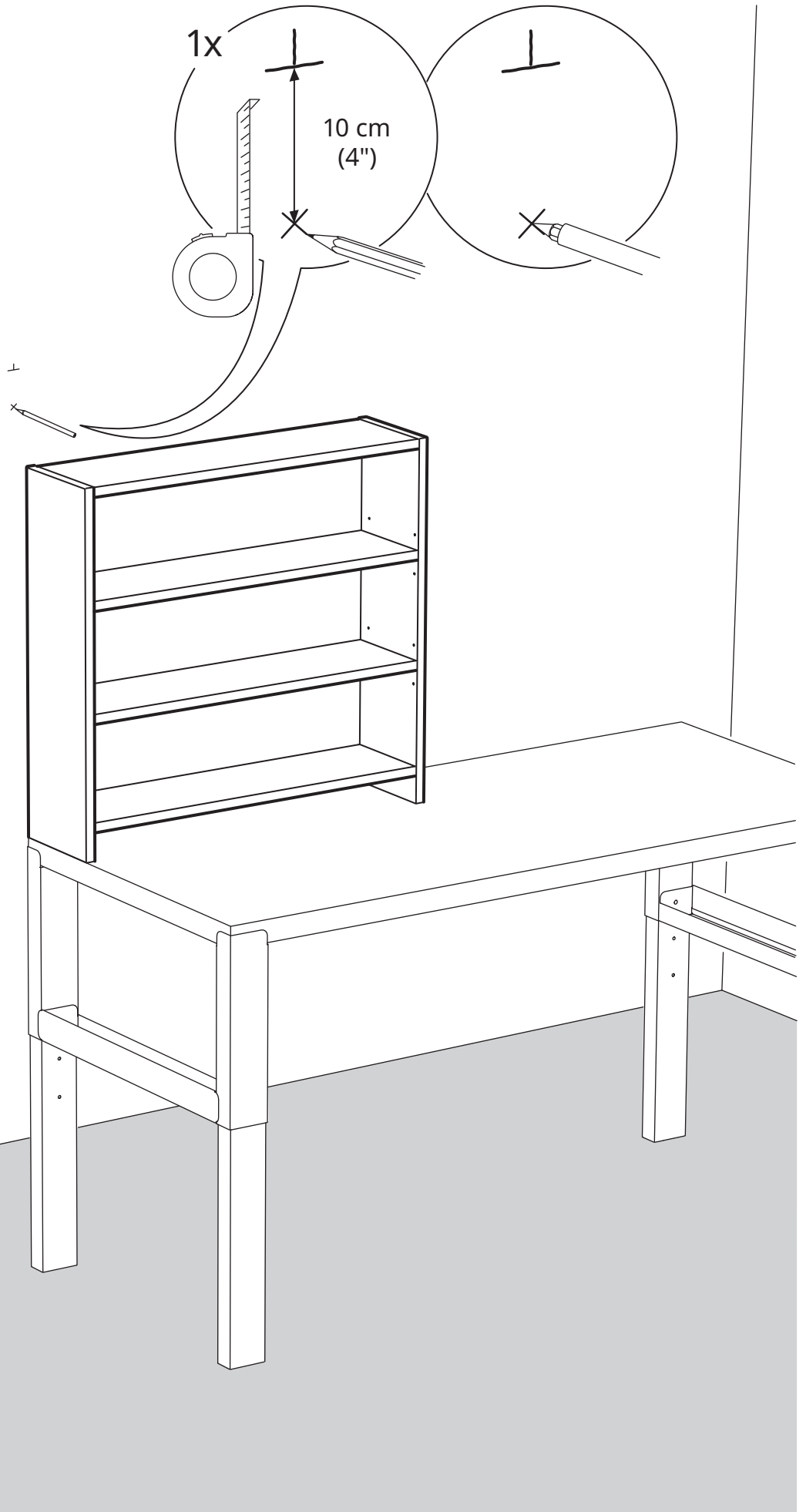
12

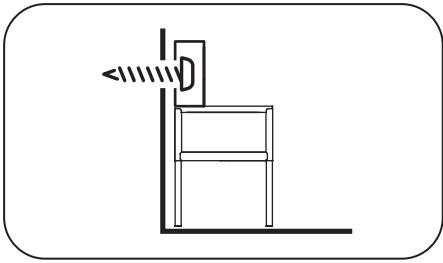


13



14





**中文**

产品随附的螺丝和螺栓适用于大部分实心 (A) 和空心 (B) 墙壁。实木墙壁 (C) 只需要使用螺丝，不必搭配螺栓。如不确定适合的螺丝类型，请咨询专业人士。

**English**

The screw(s) and plug(s) supplied can be used for most solid (A) and hollow (B) walls. For solid wood (C) use the screw(s) without plug(s). If you are uncertain, seek professional advice.

**繁中**

產品附的螺絲和壁虎適用於大部分的實心(A)和空心(B)牆壁。實木牆壁(C)應使用螺絲，不需搭配壁虎。如果不確定適合的螺絲類型，請洽詢服務人員。

**A**

**Ø 8 mm (5/16")**

**1**

**2** 70 mm (2 3/4")

**3**

**B**

**Ø 8 mm (5/16")**

**1**

**2** ≈ 30 mm (≈ 1 1/4")

**3**

**C**

**Ø 3 mm (1/8")**

**1**

**2** ≈ 30 mm (≈ 1 1/4")

**3**

15

