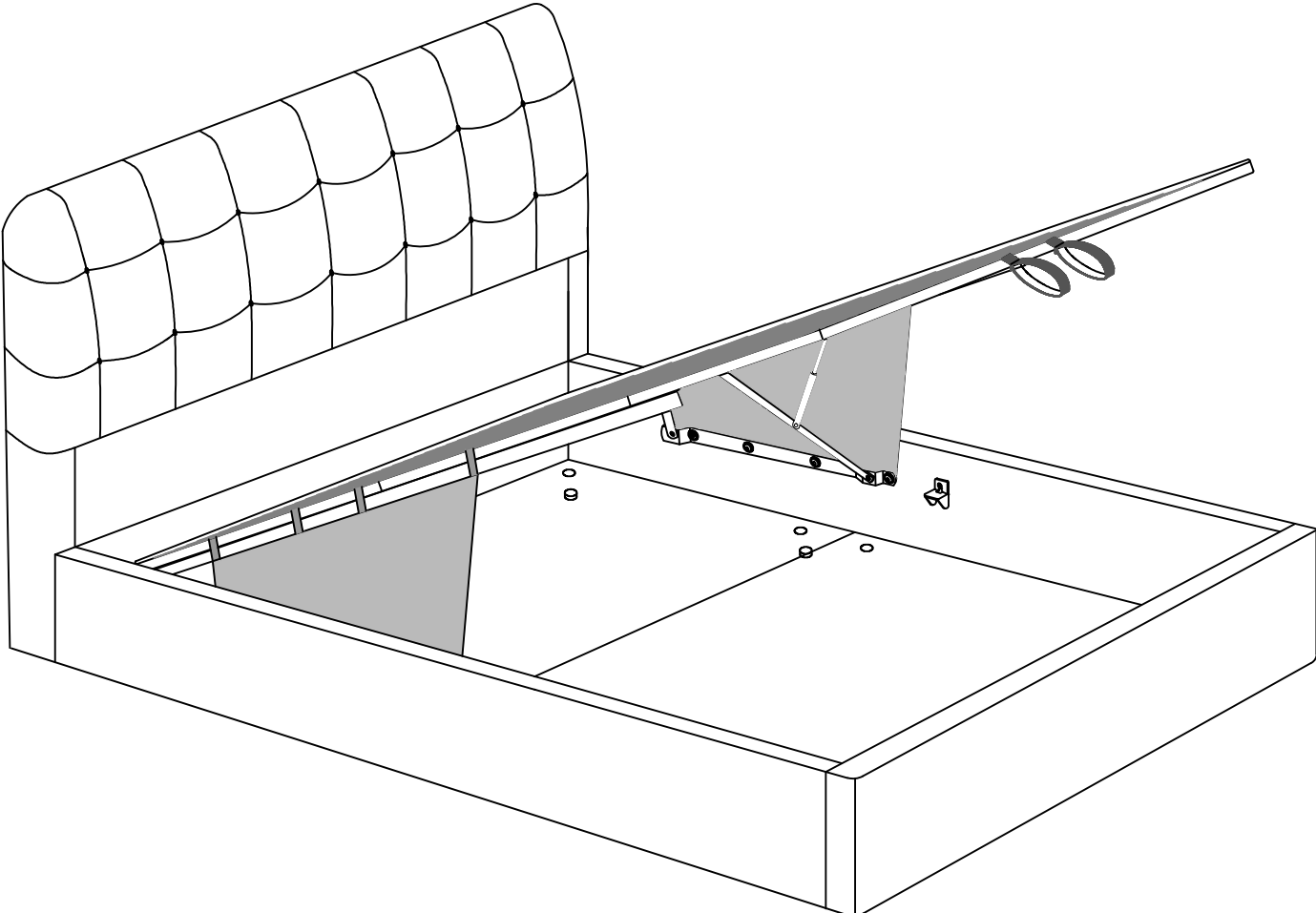
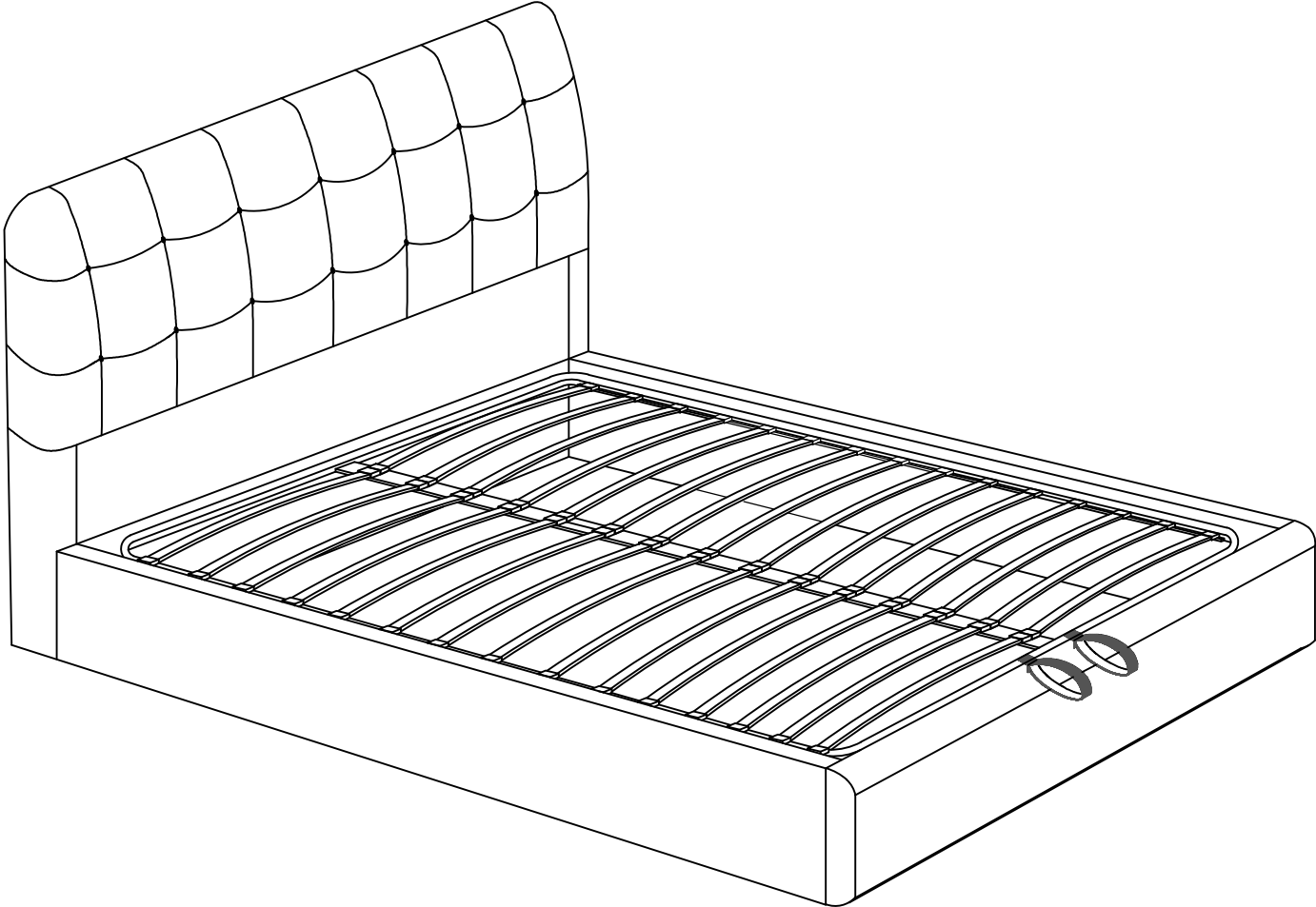
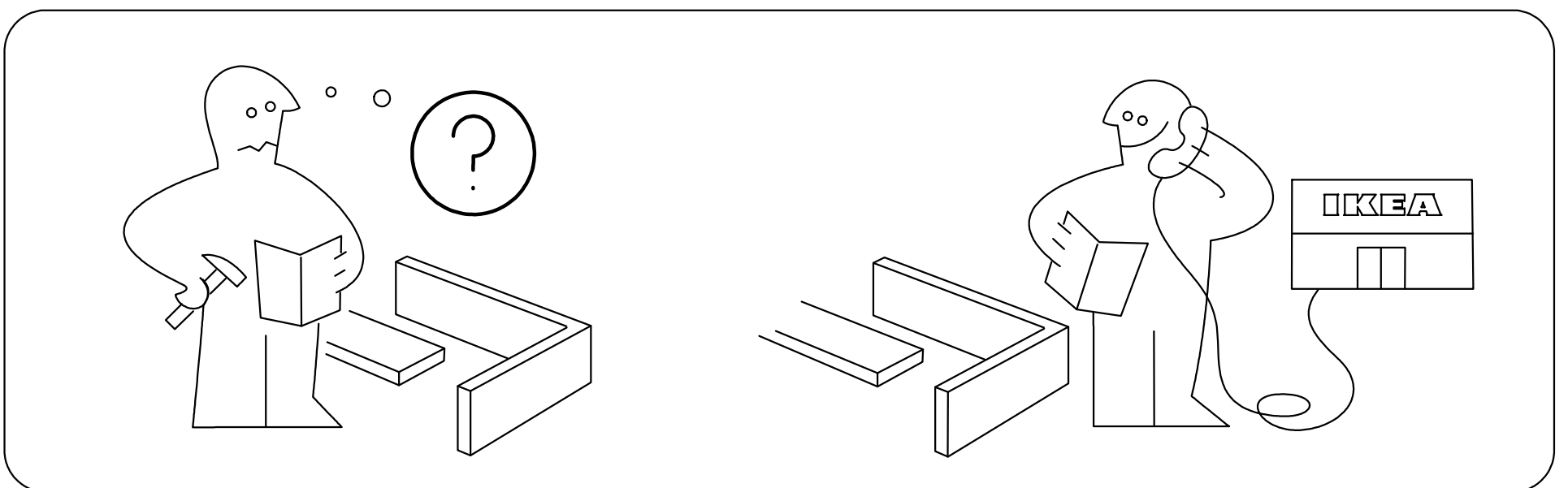
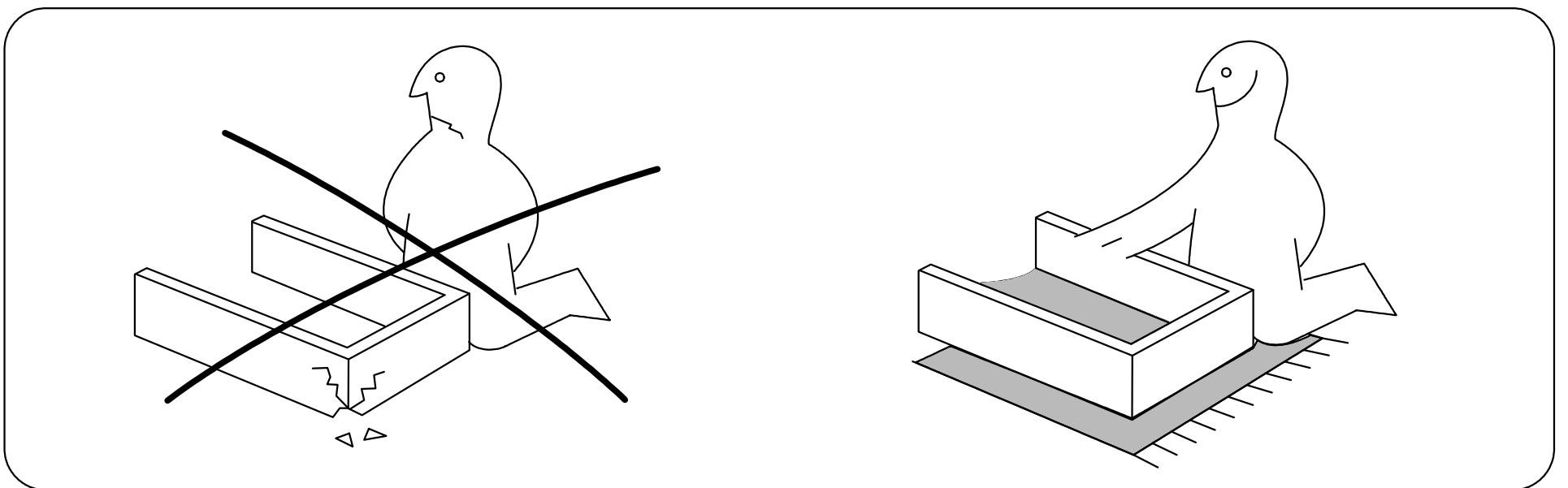
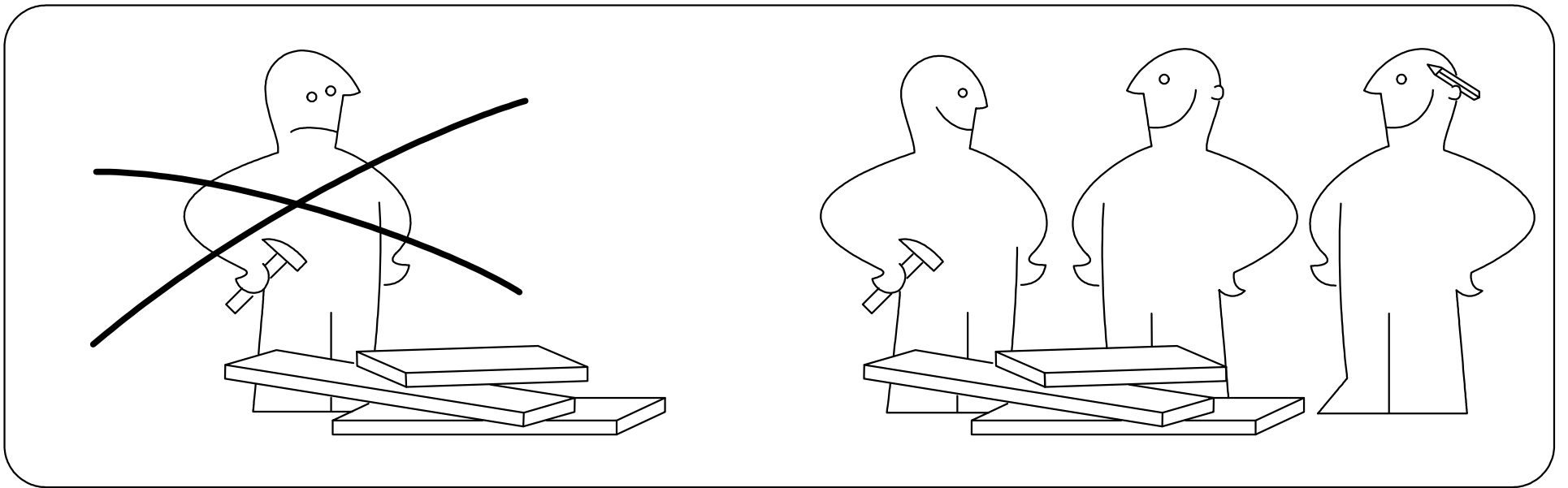
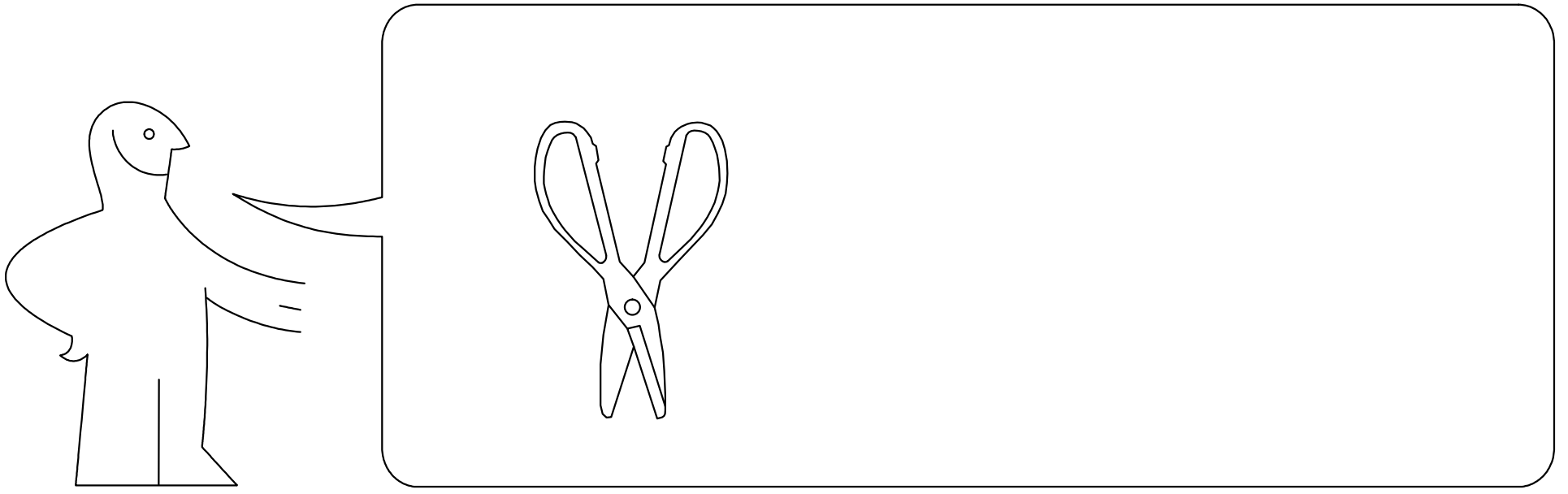
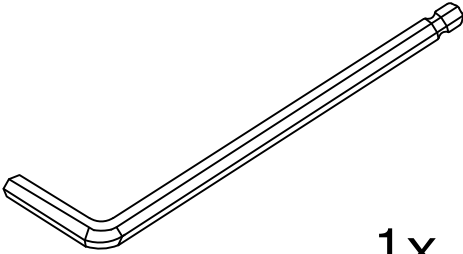
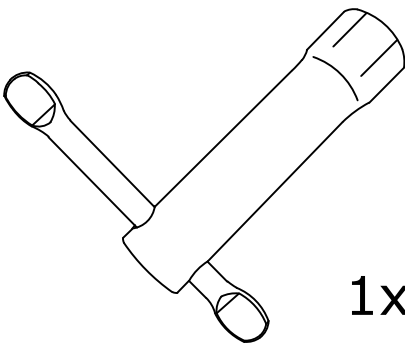
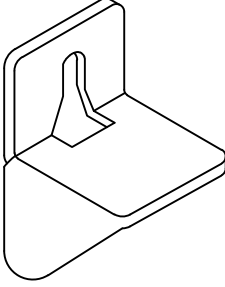
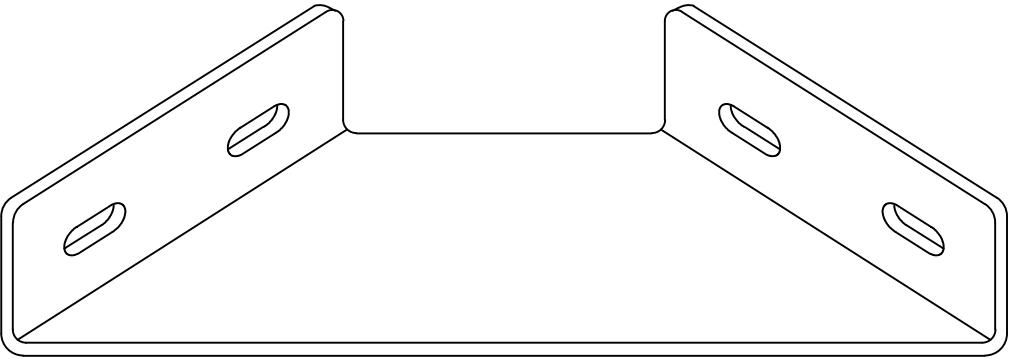
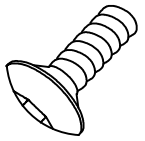
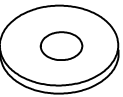

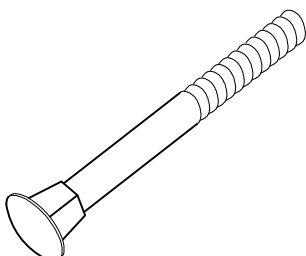
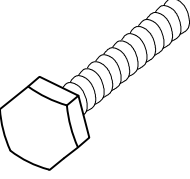
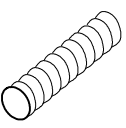
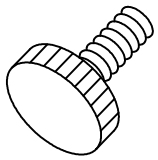
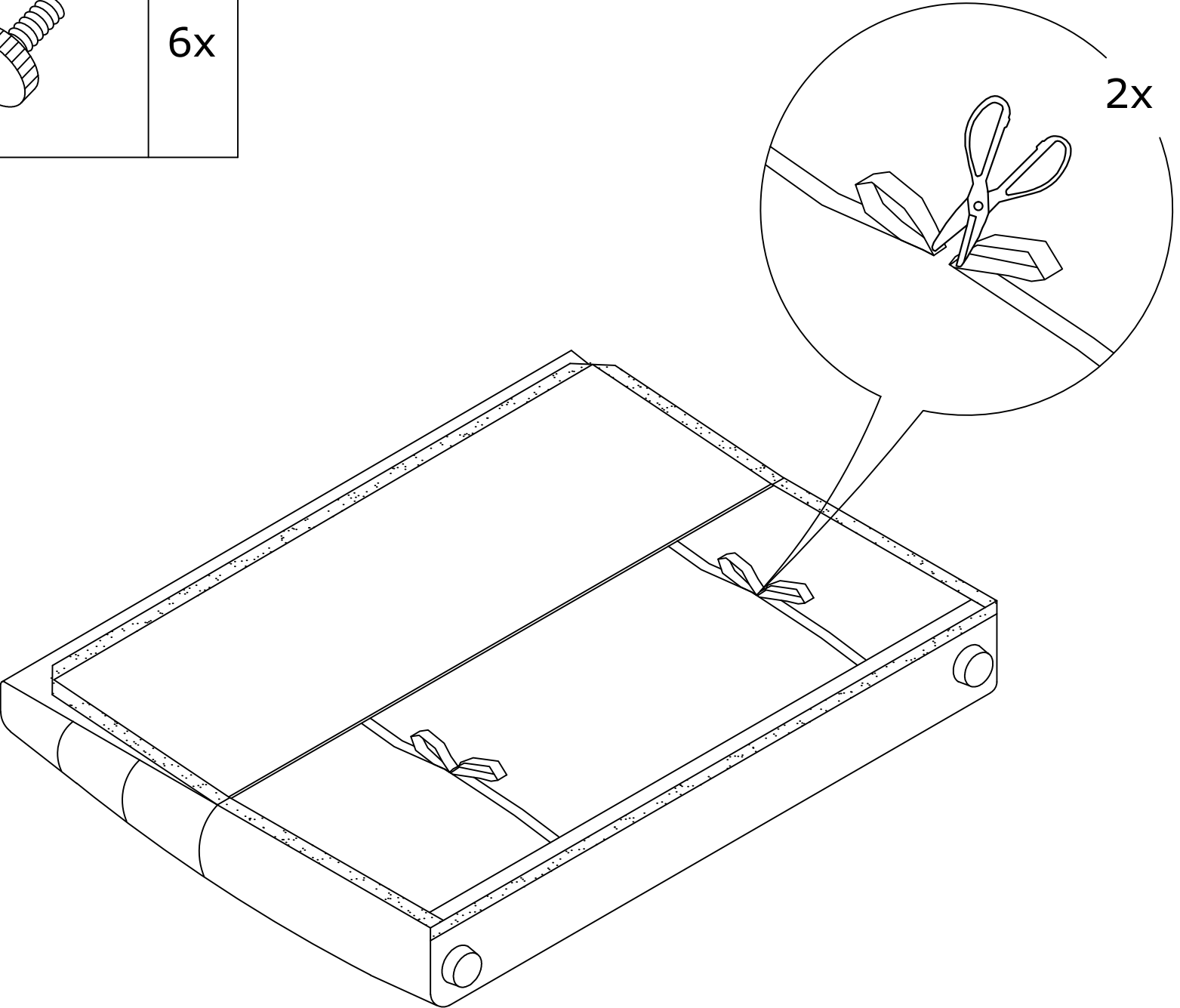


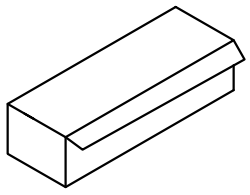
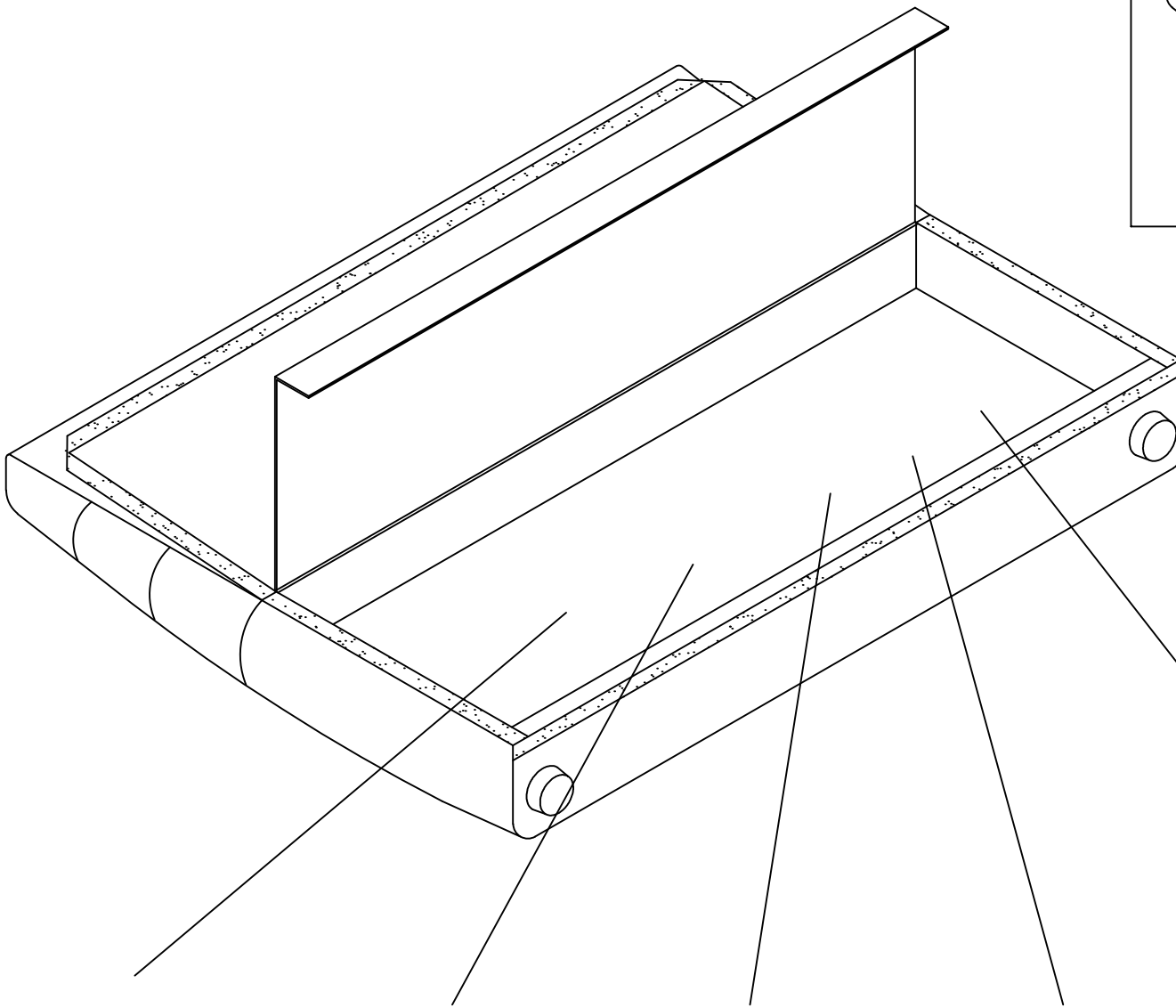
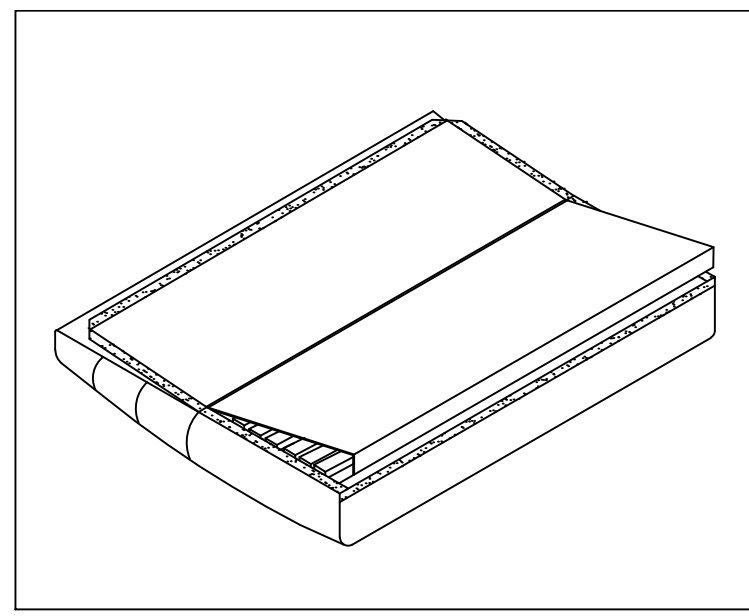
KORTGARDEN



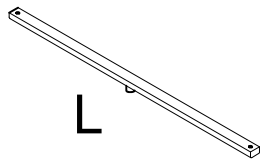


A	 1x	B	 1x	C	 1x			
D	 2x							
E	 20x		F	 10x		G	 8x	
H	 4x		I	 2x		J	 4x	
K	 6x							



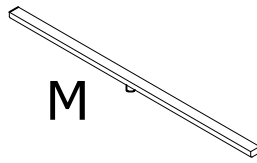


A - K



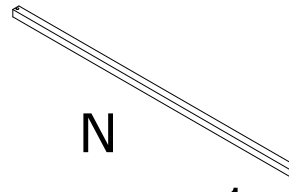
L

3x



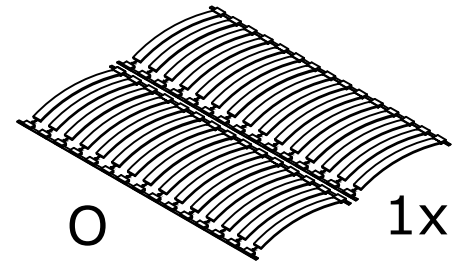
M

3x



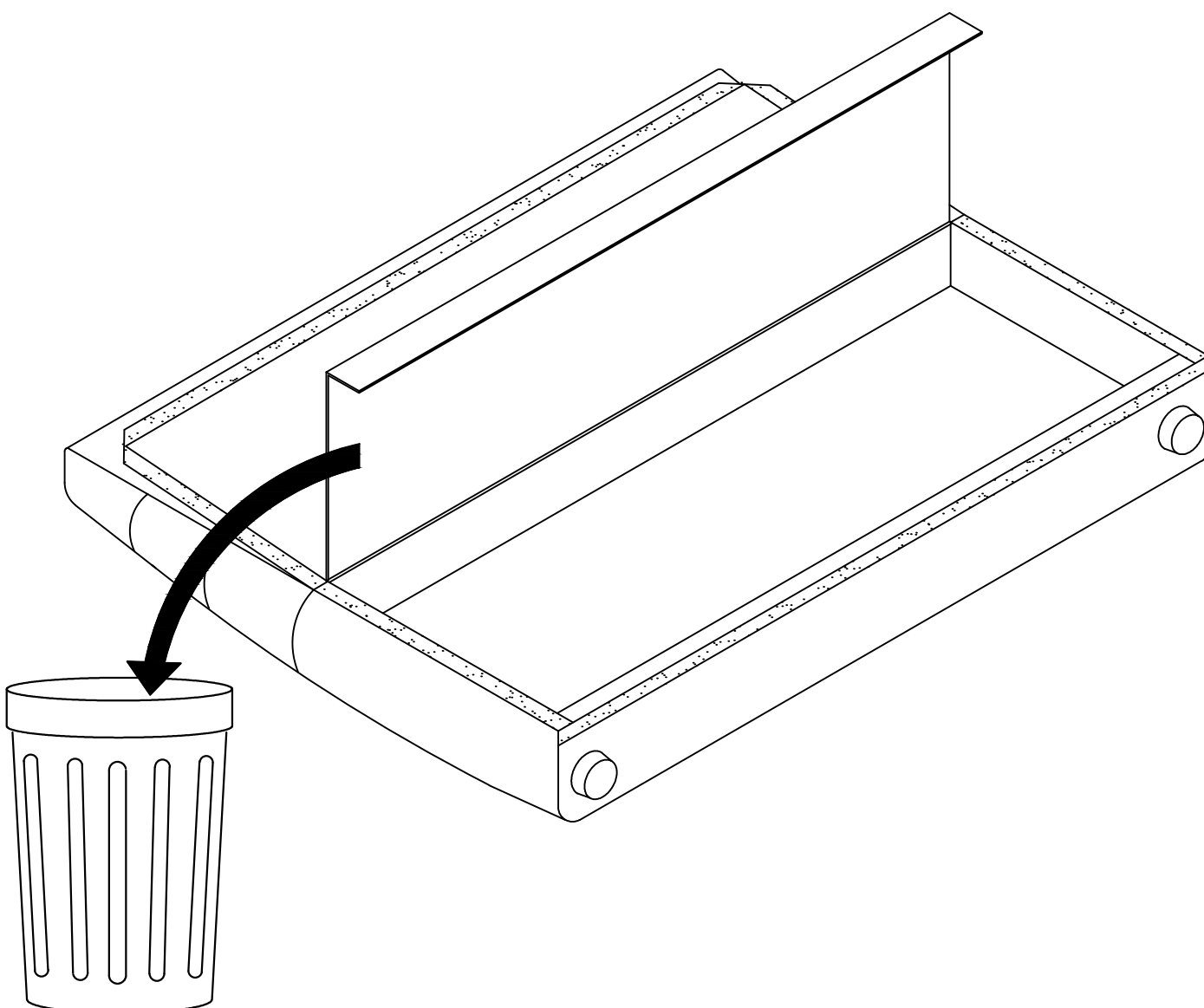
N

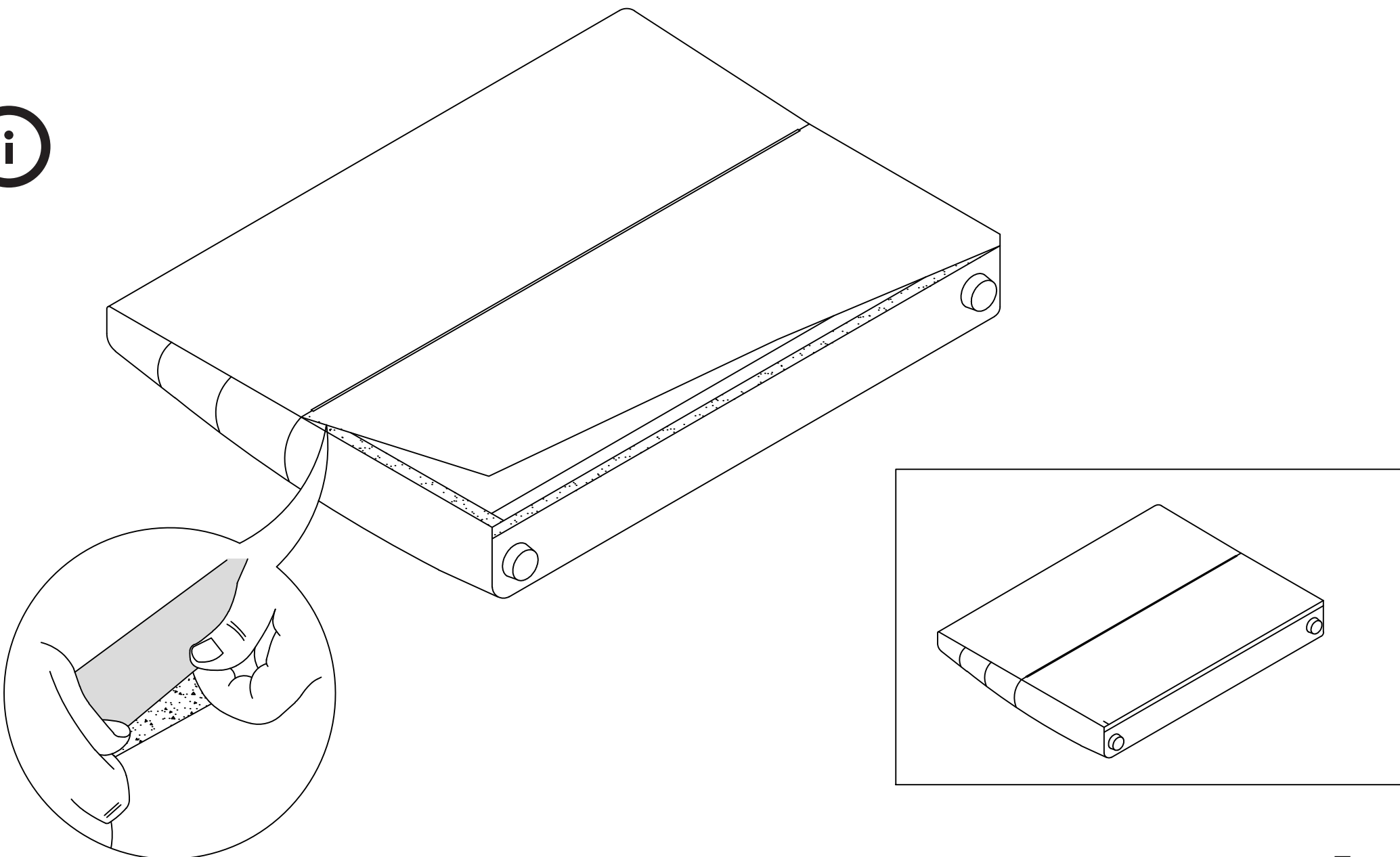
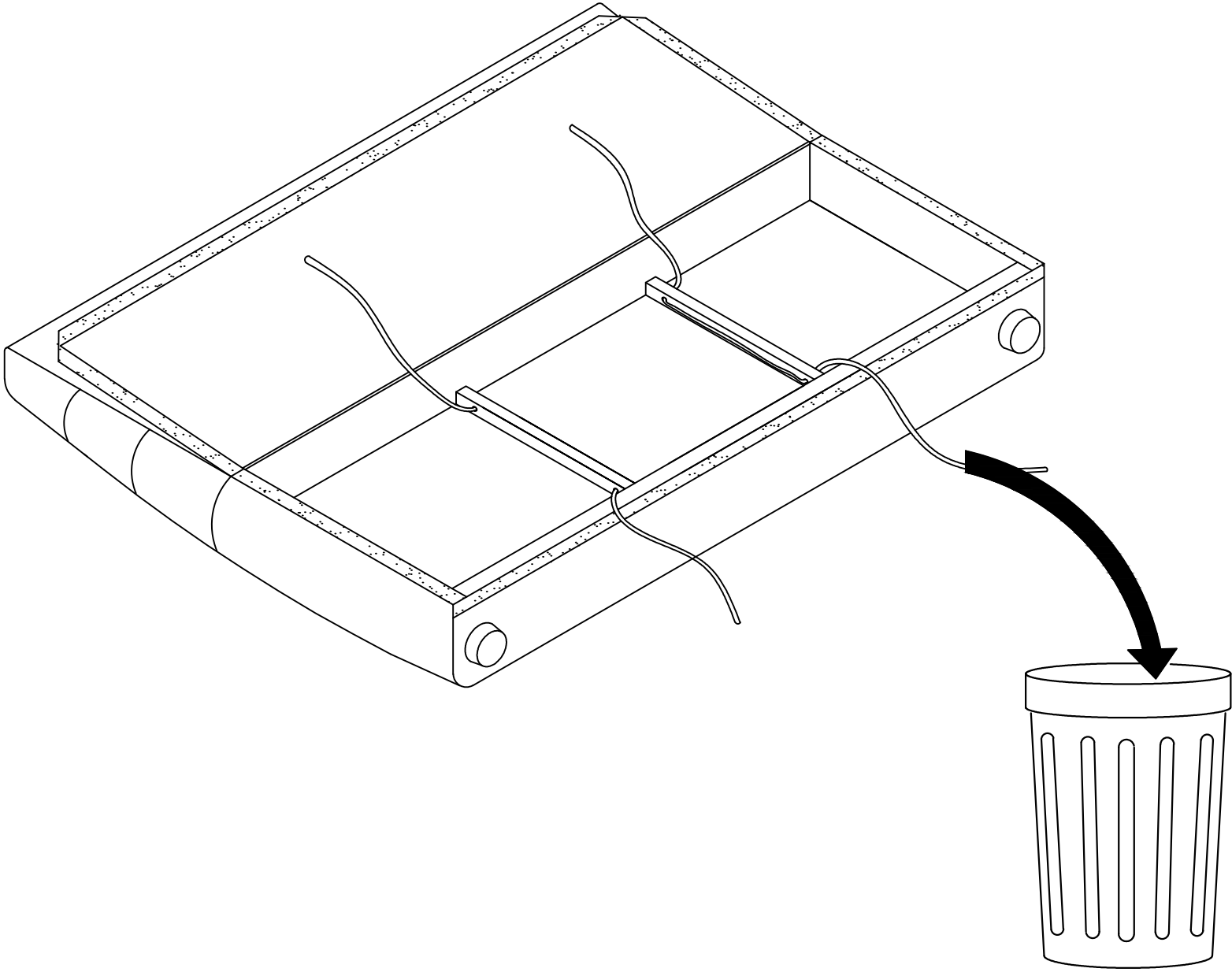
1x

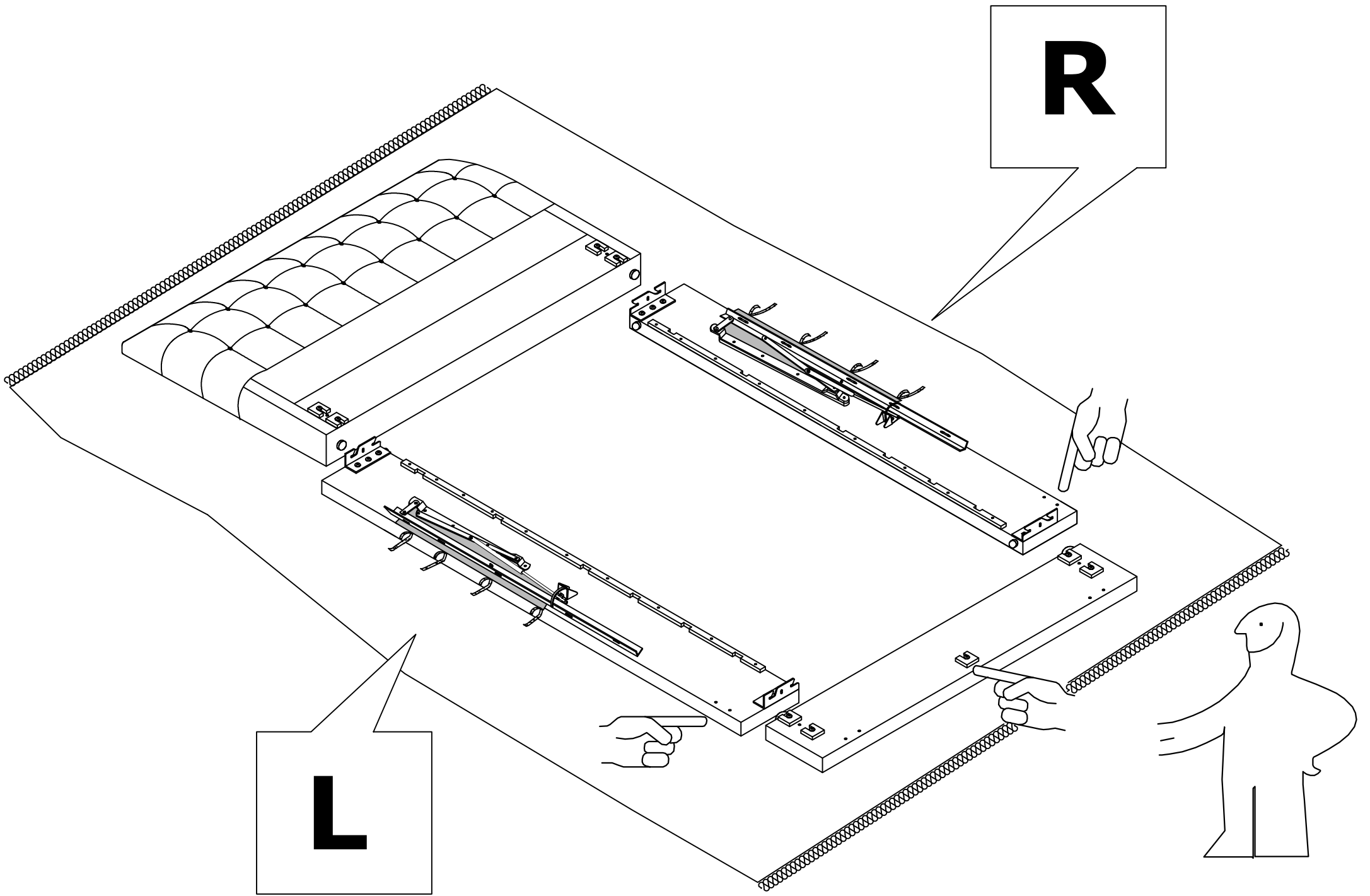


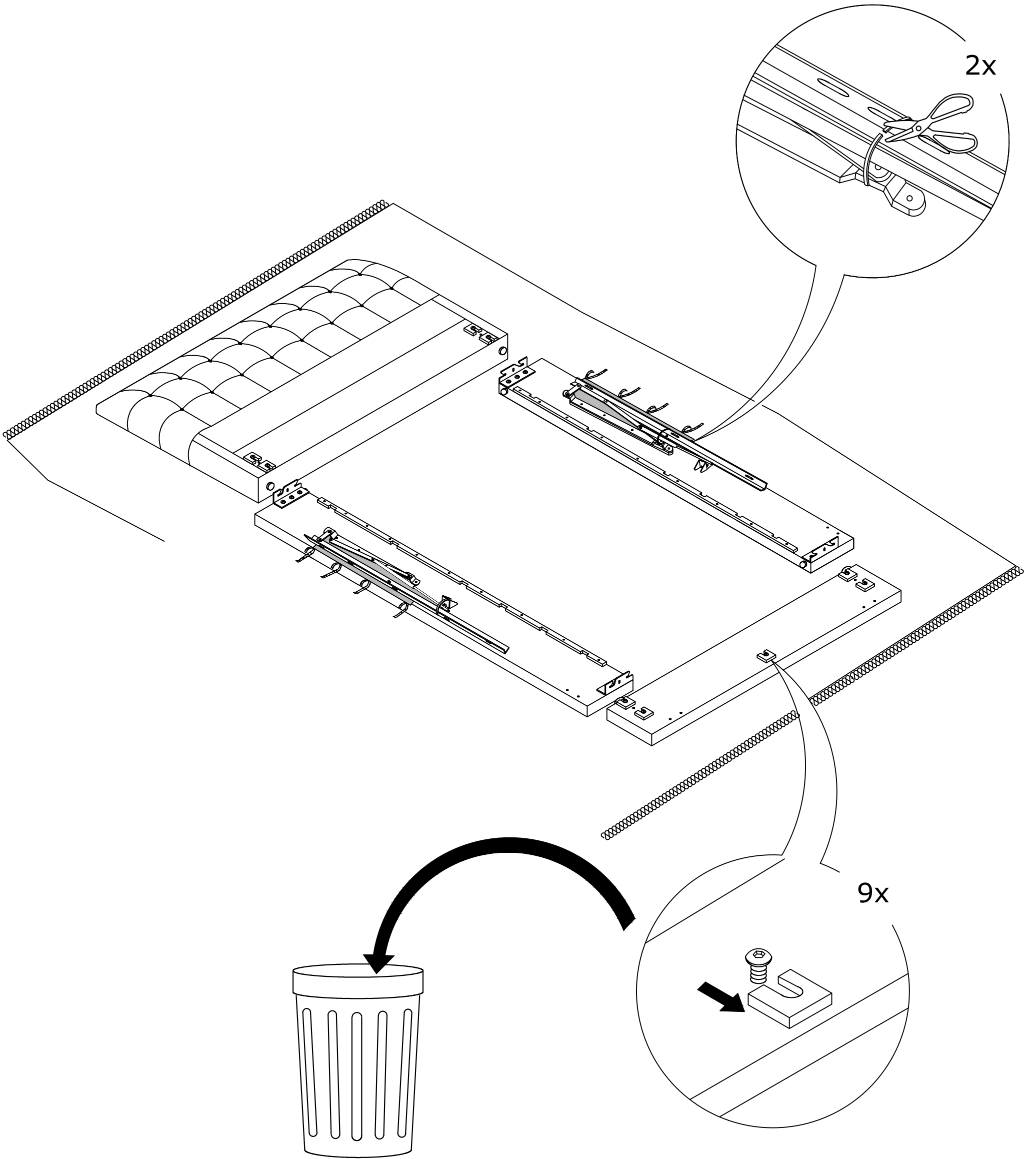
O

1x

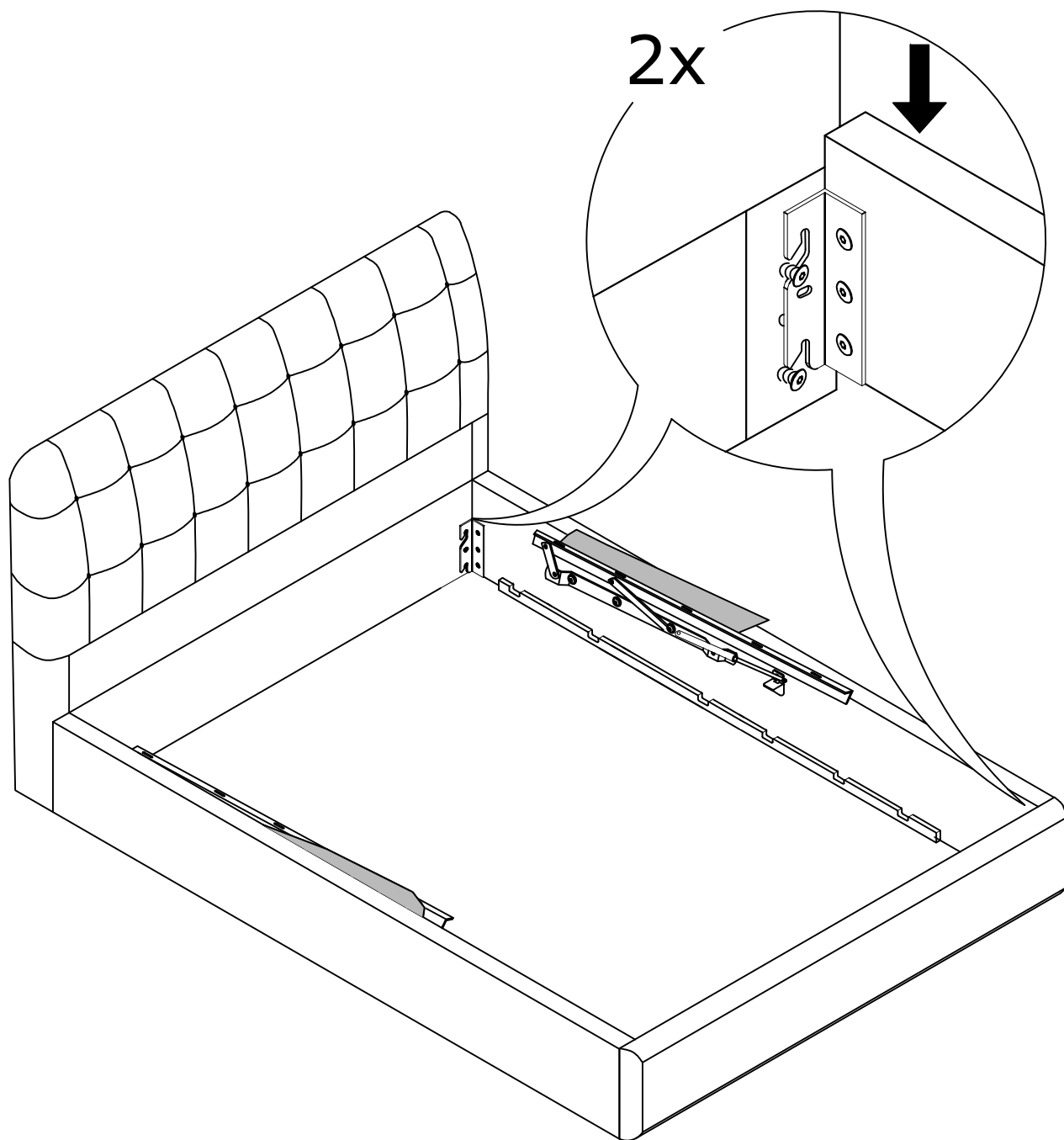




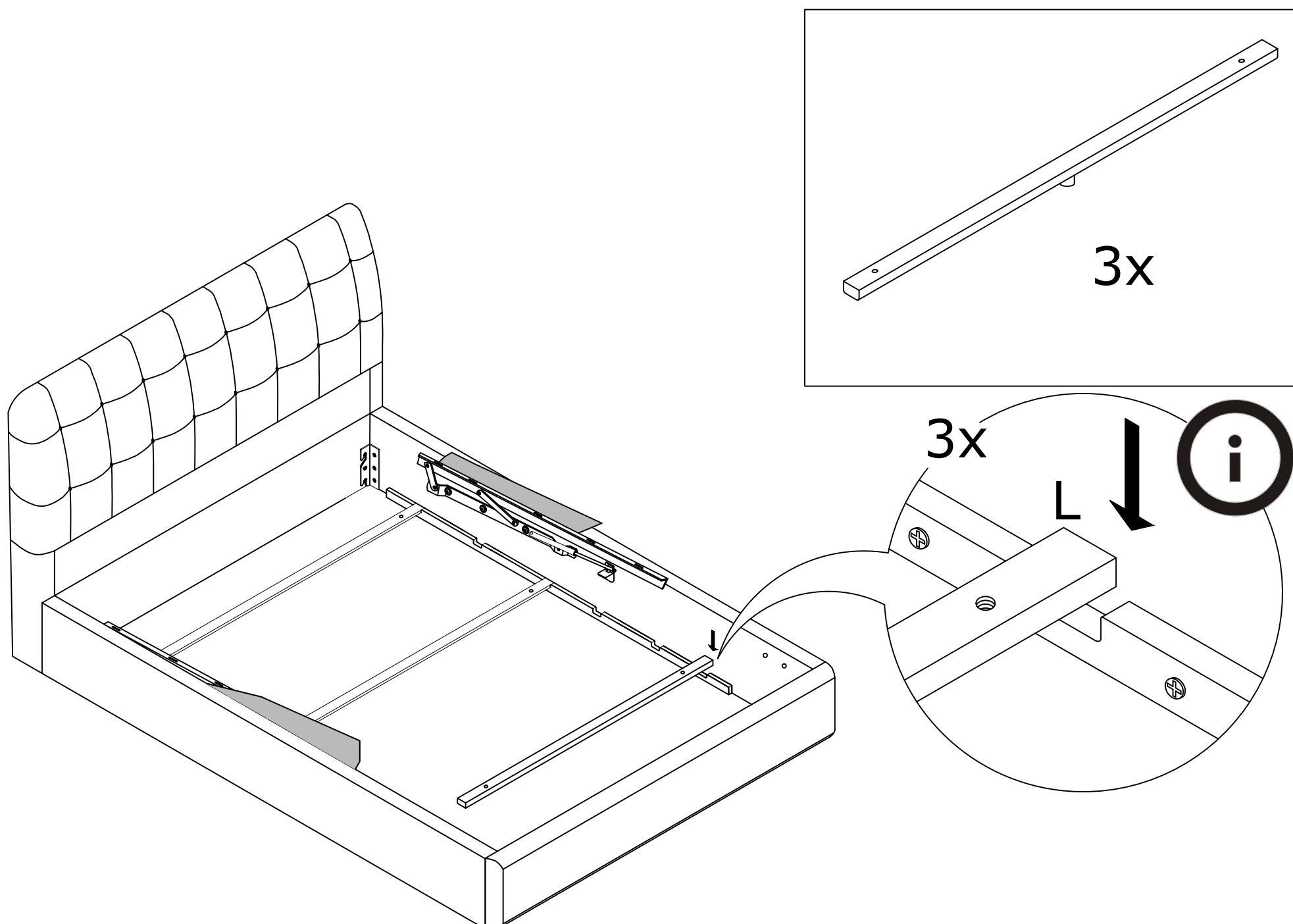




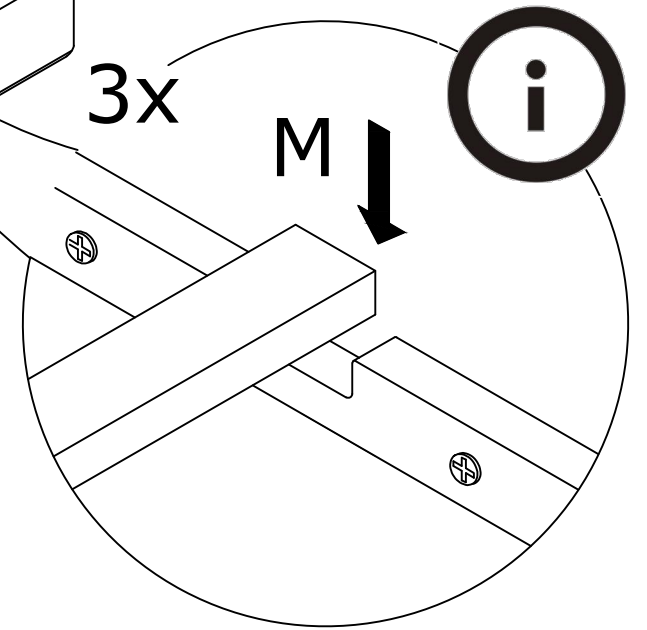
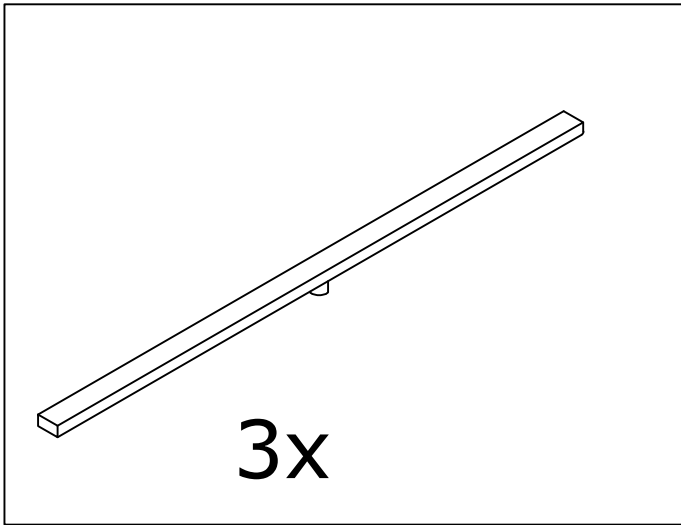
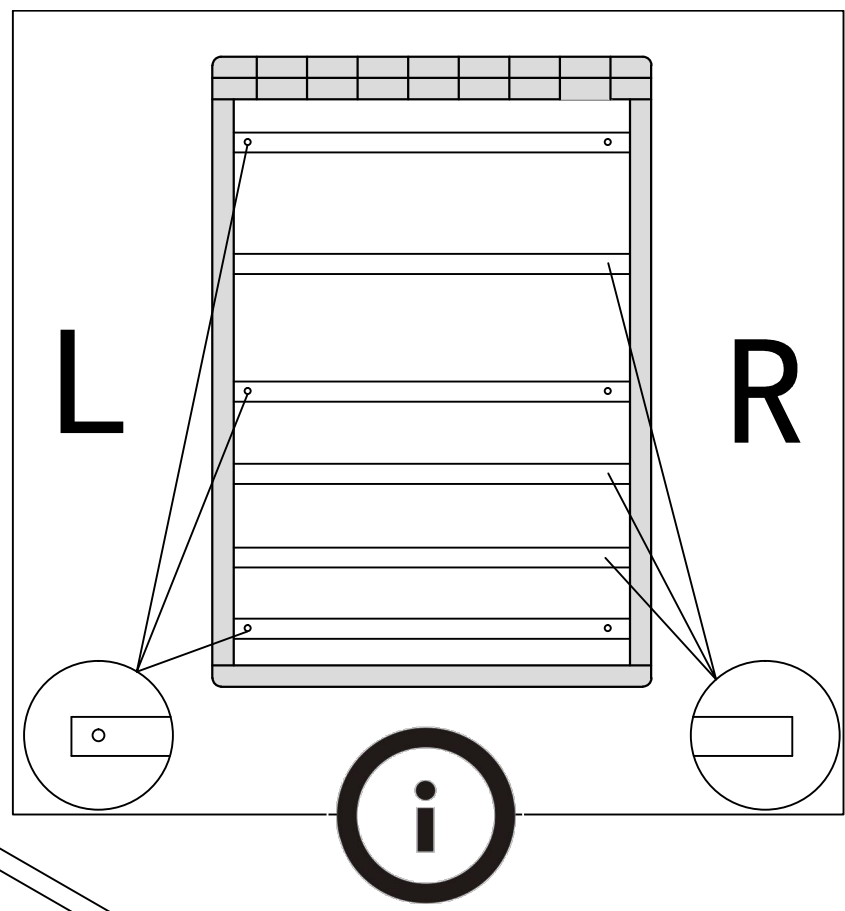
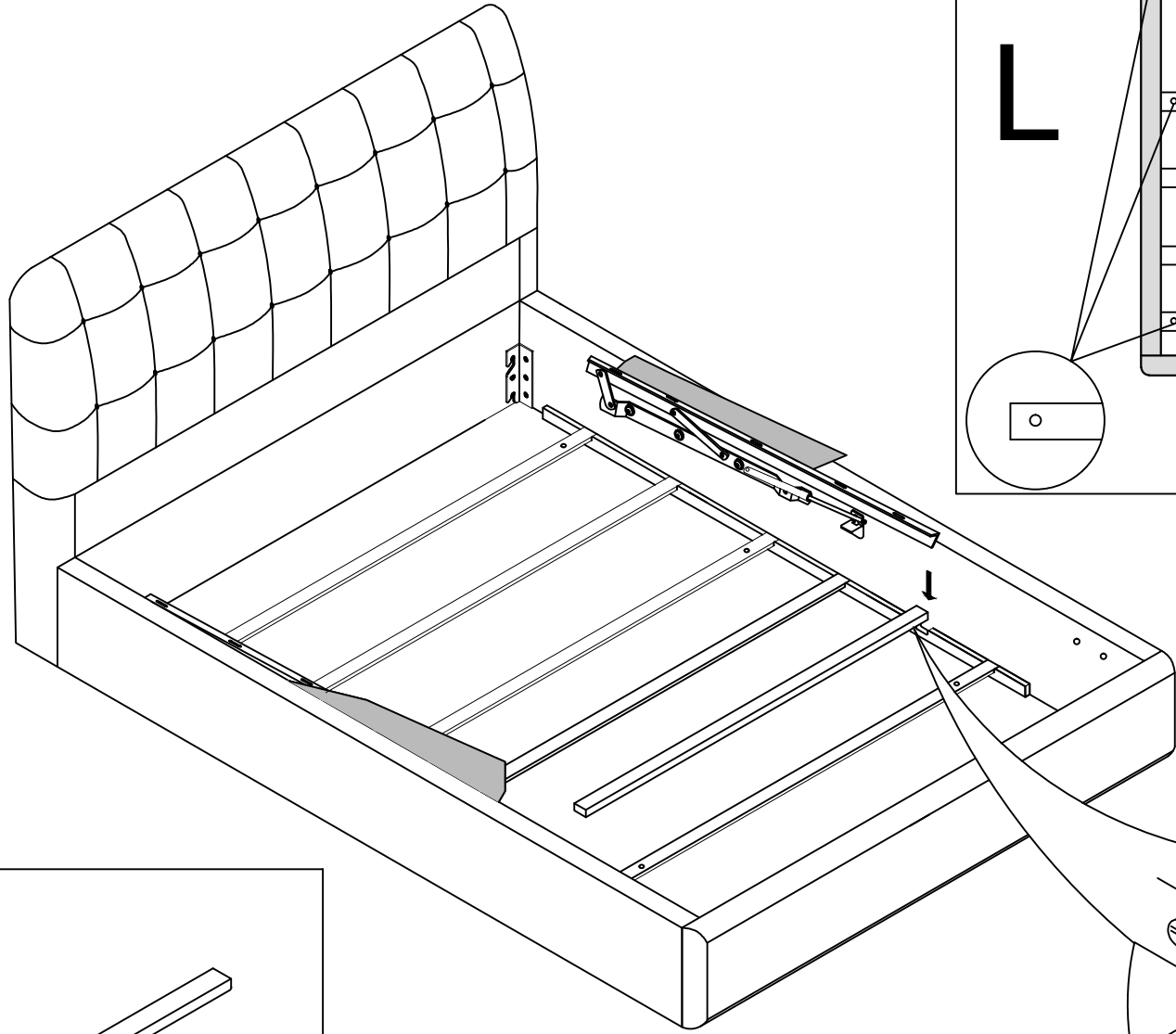
1



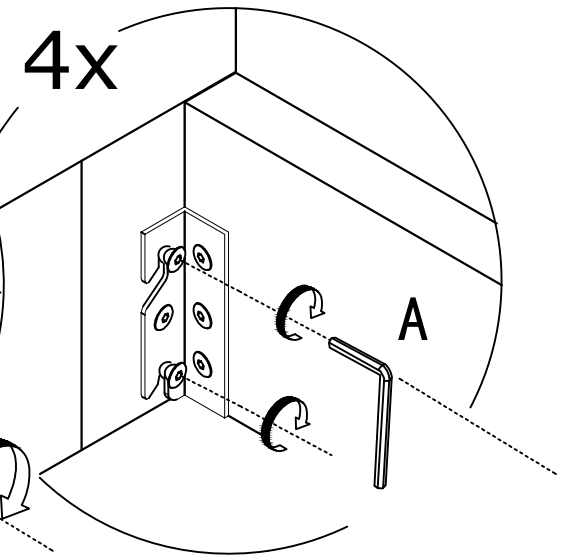
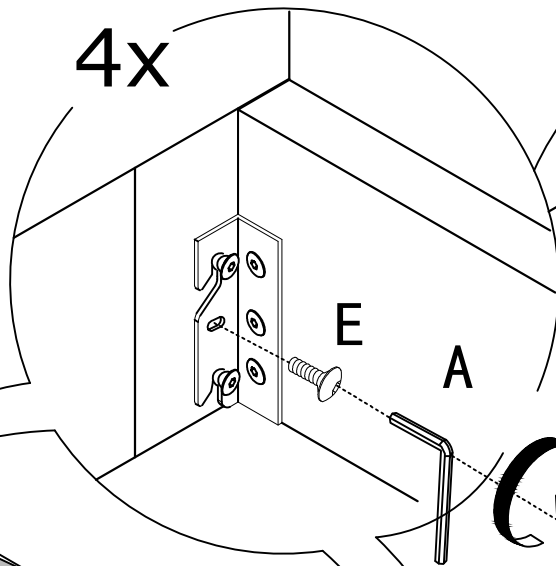
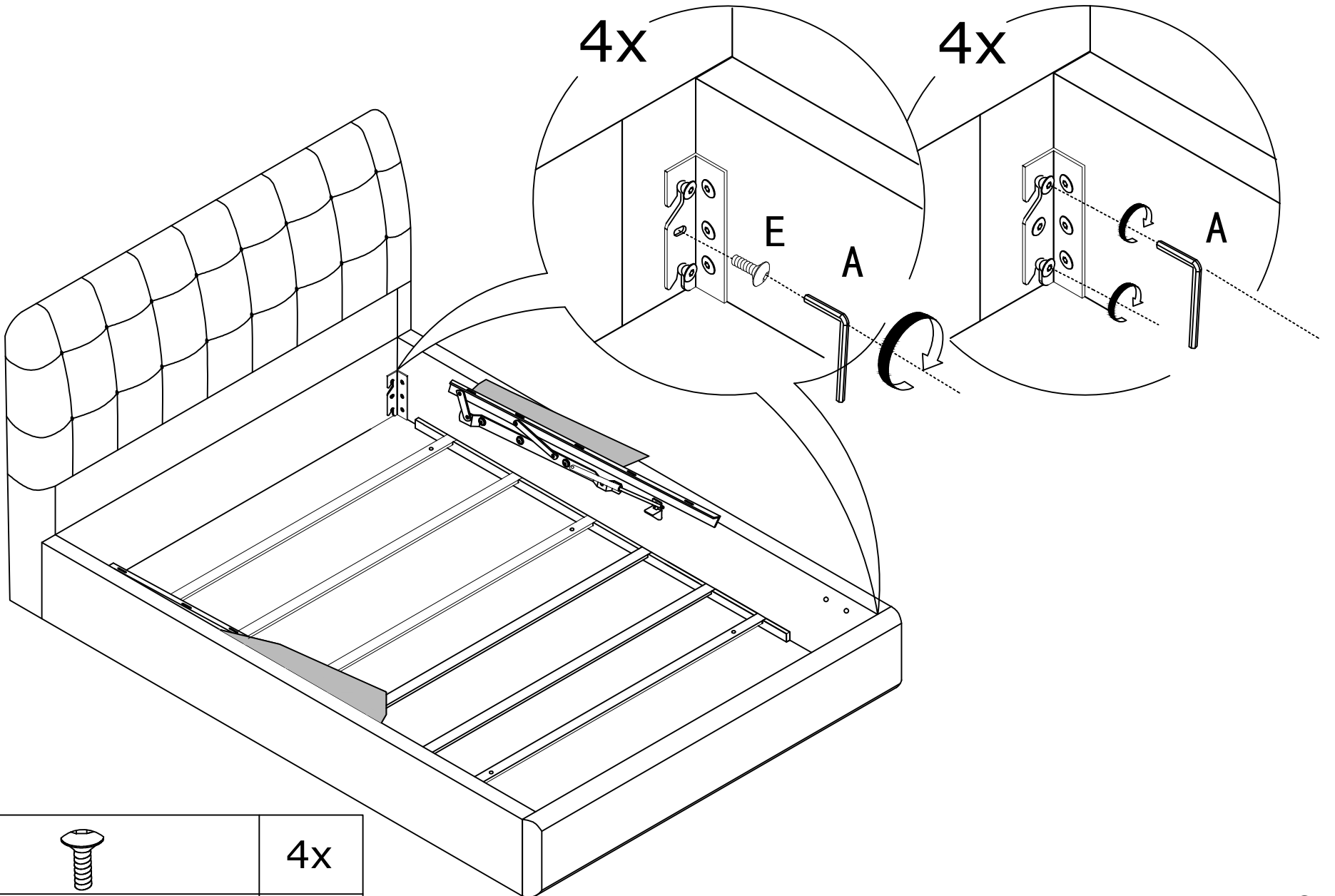
2



3



4

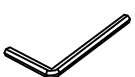


E



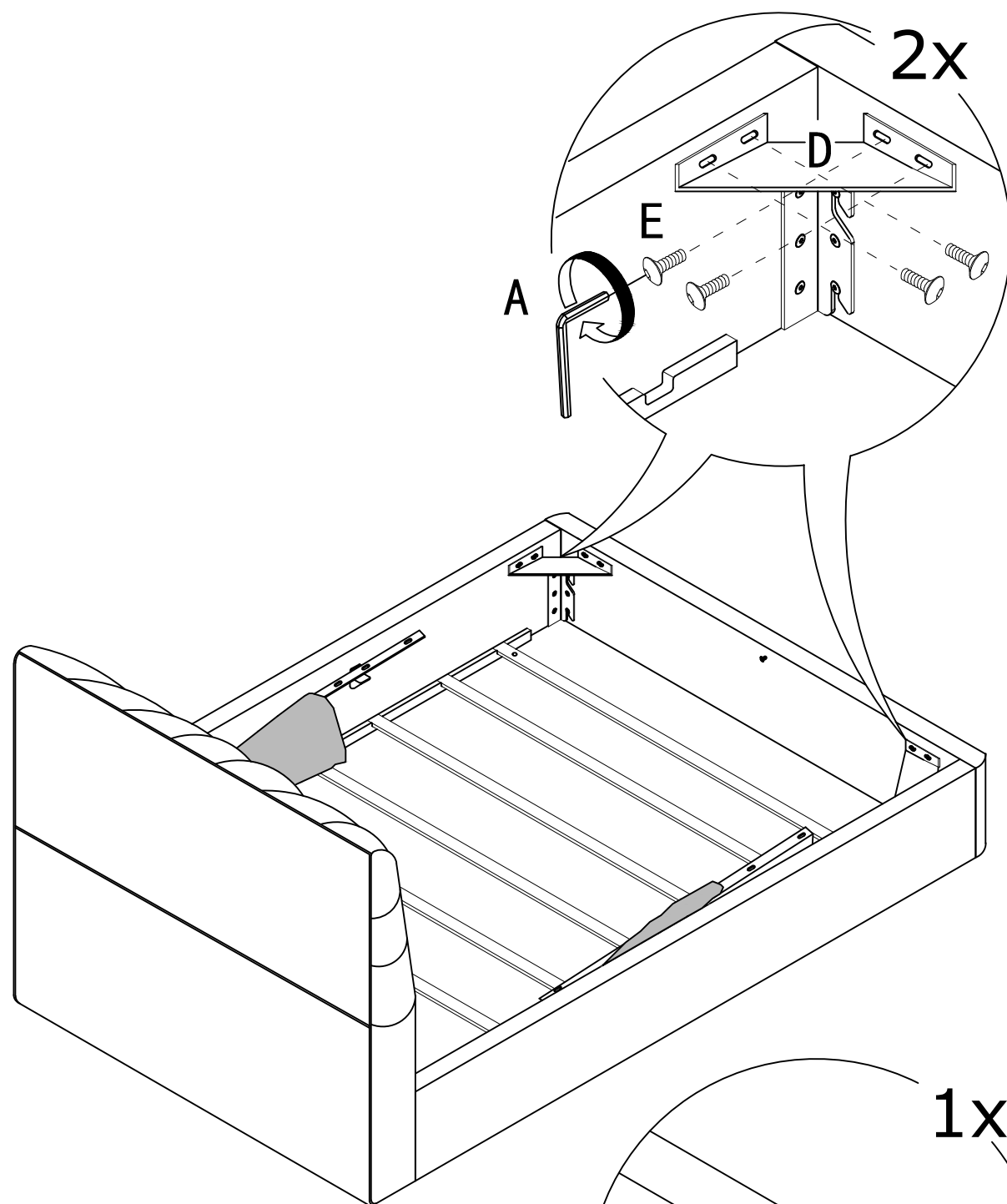
4x

A

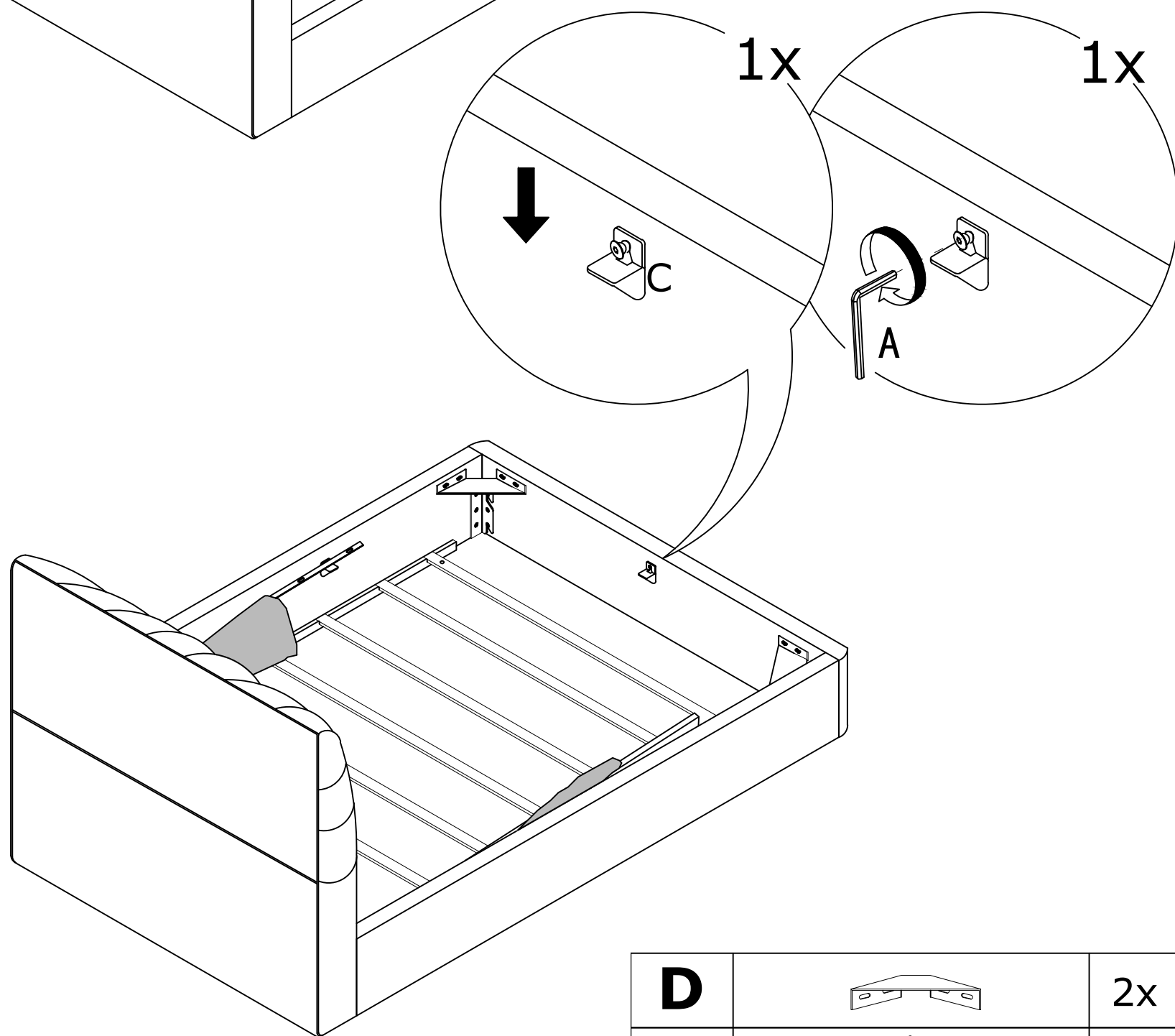


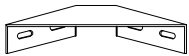
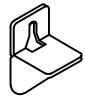


1x

5

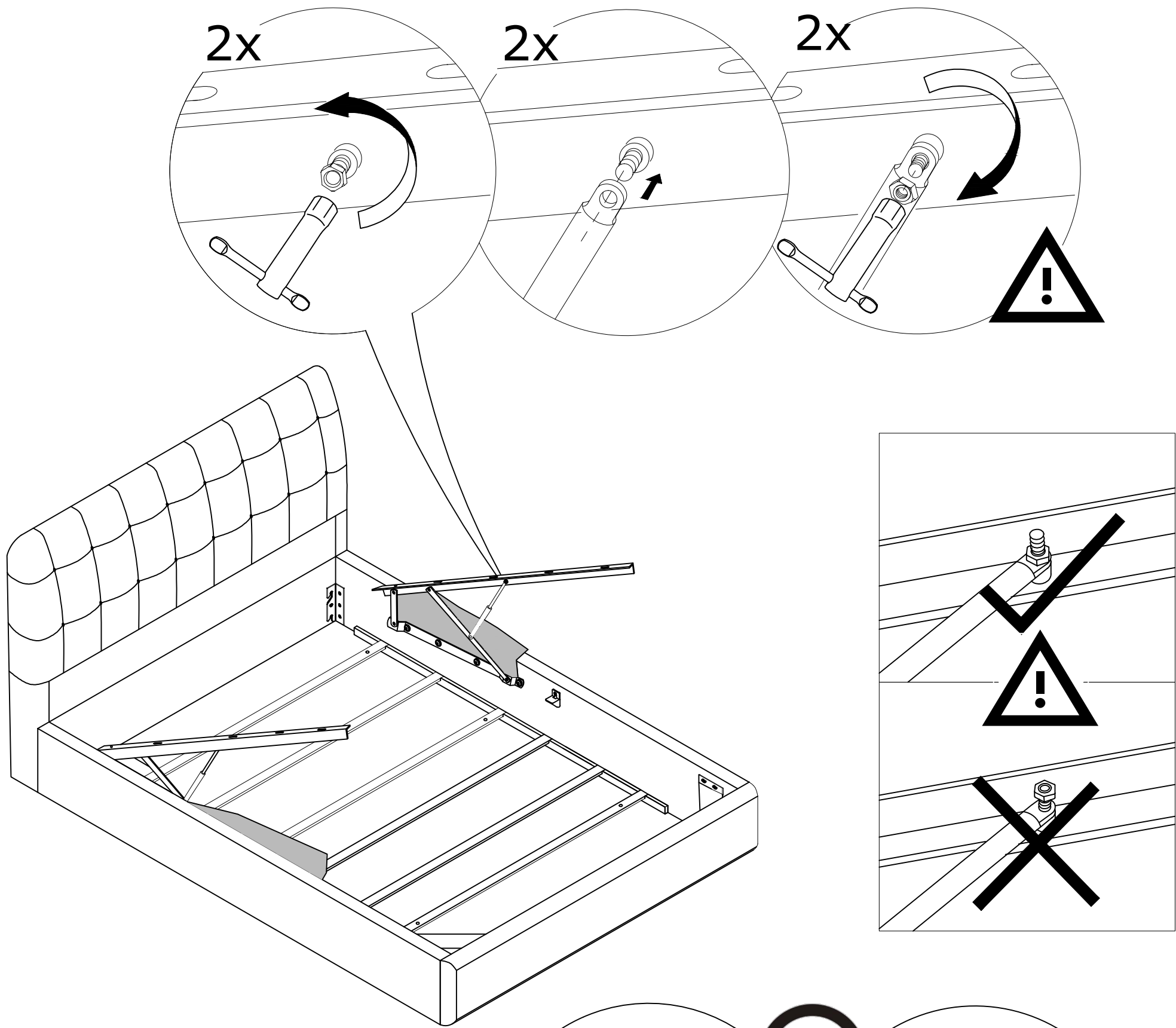


6

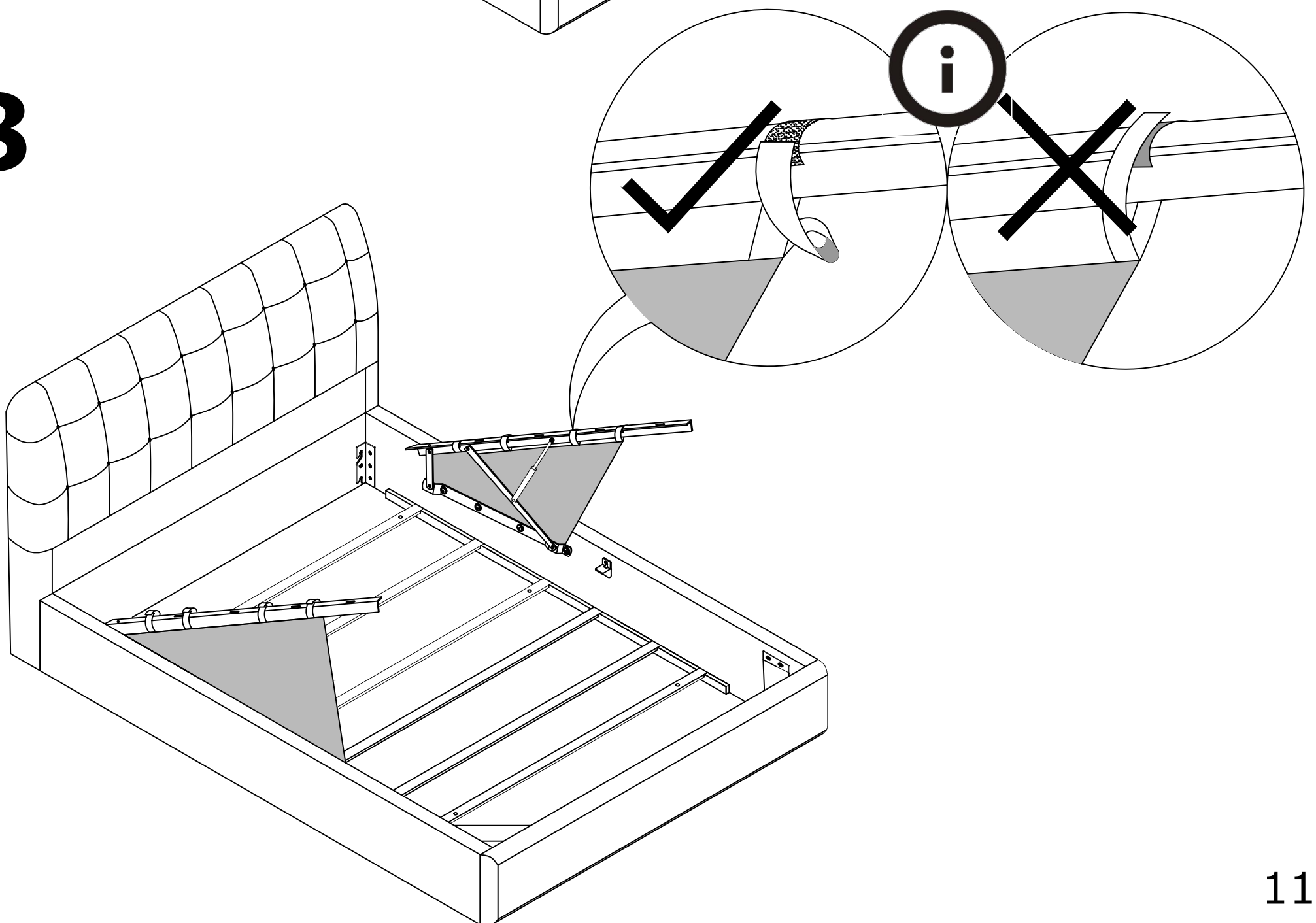


D		2x
C		1x
E		8x
A		1x

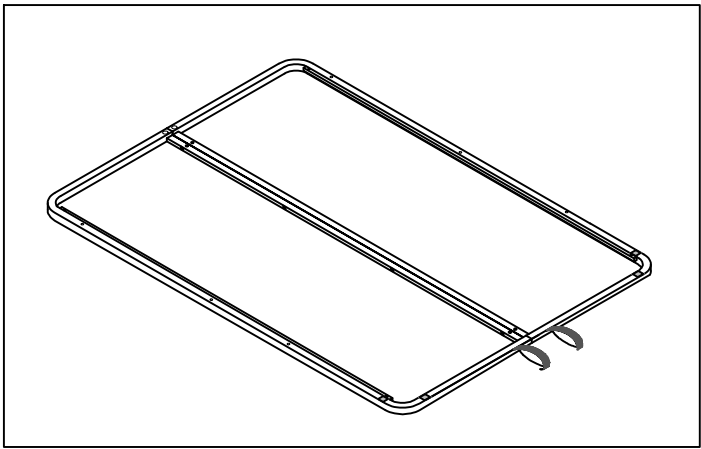
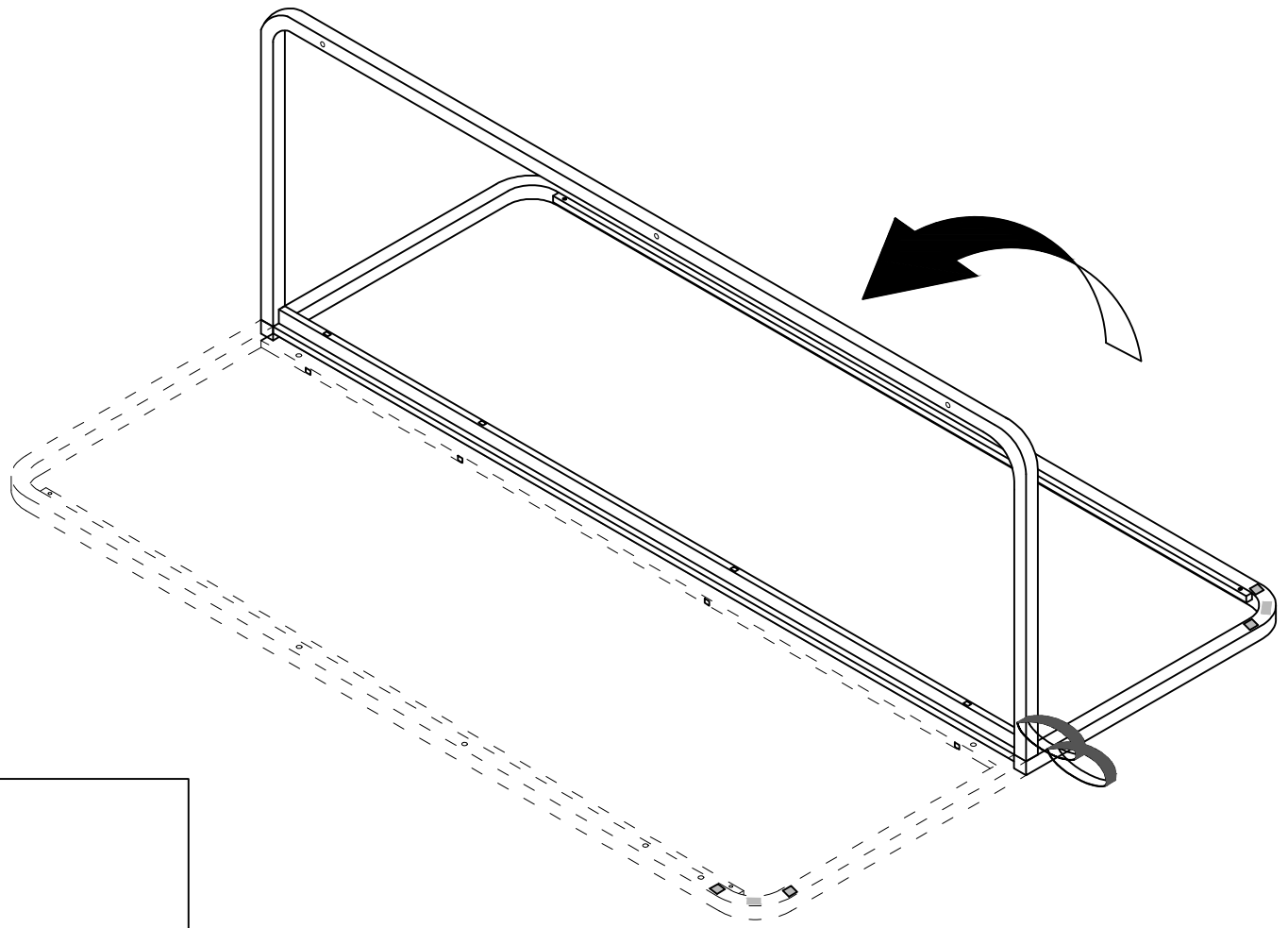
7



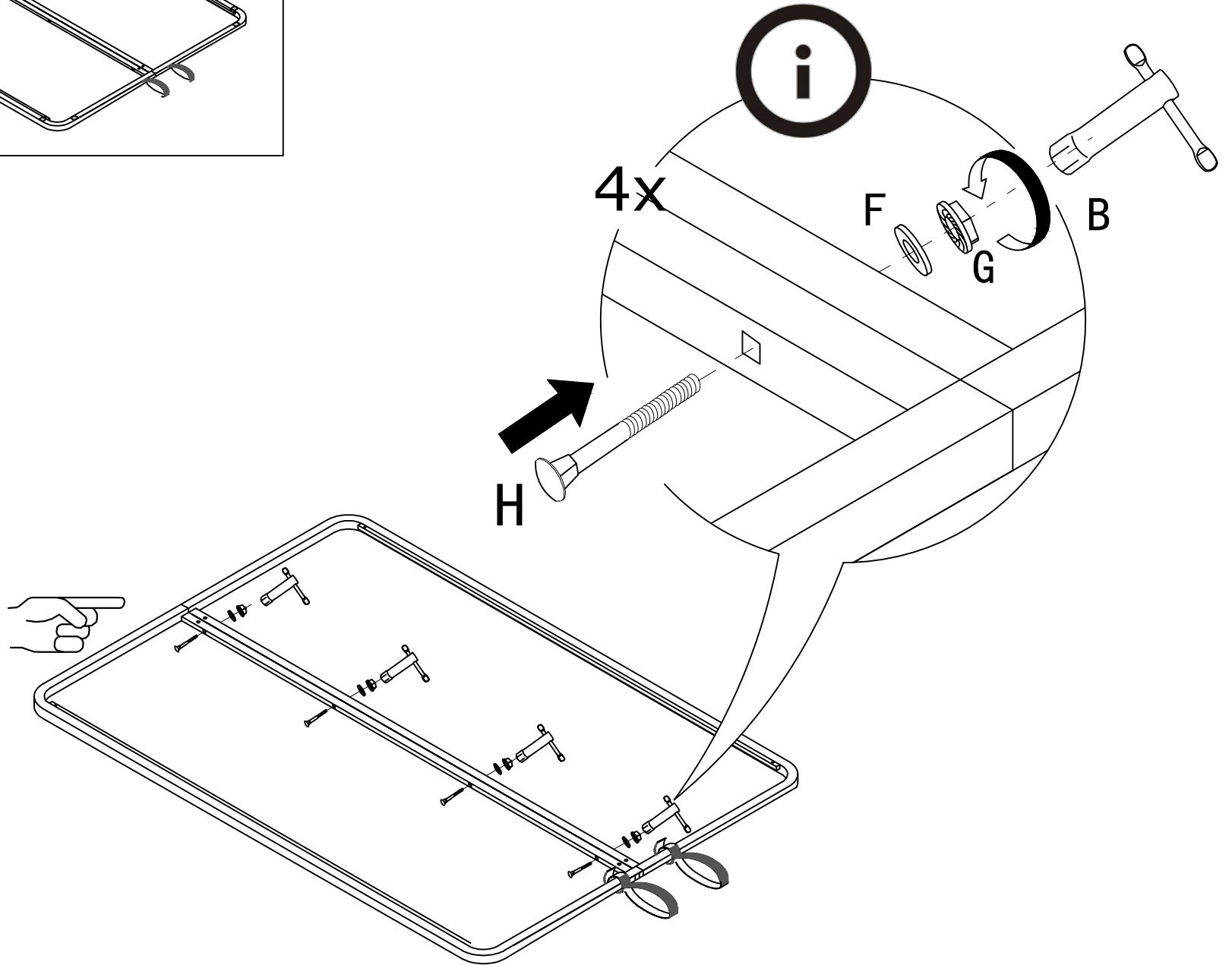
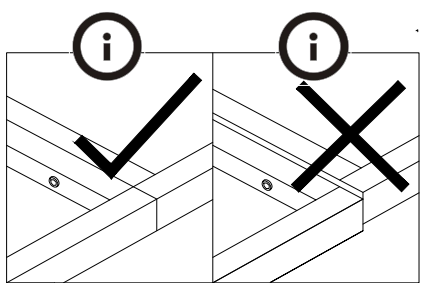
8




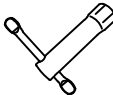


9

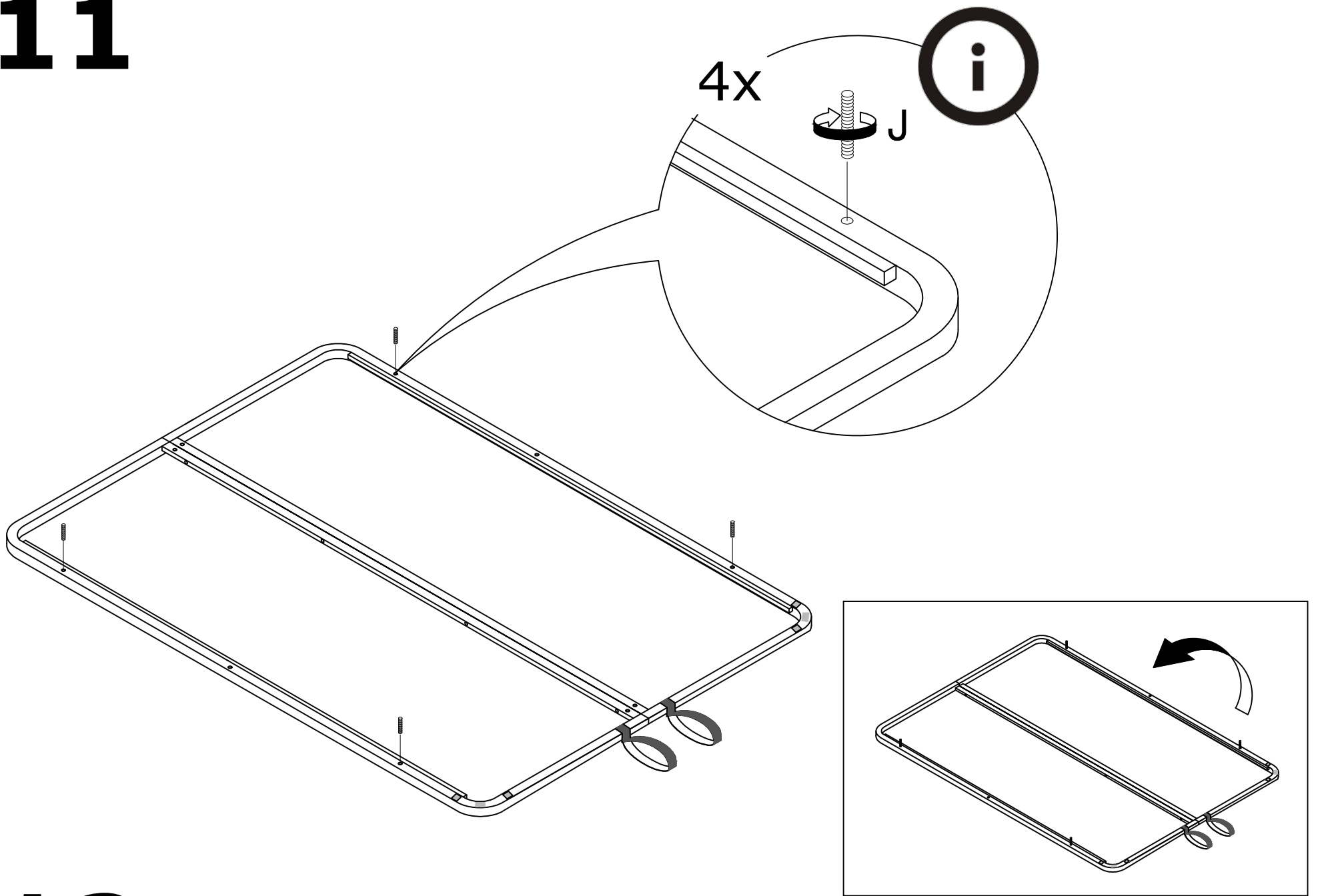


10

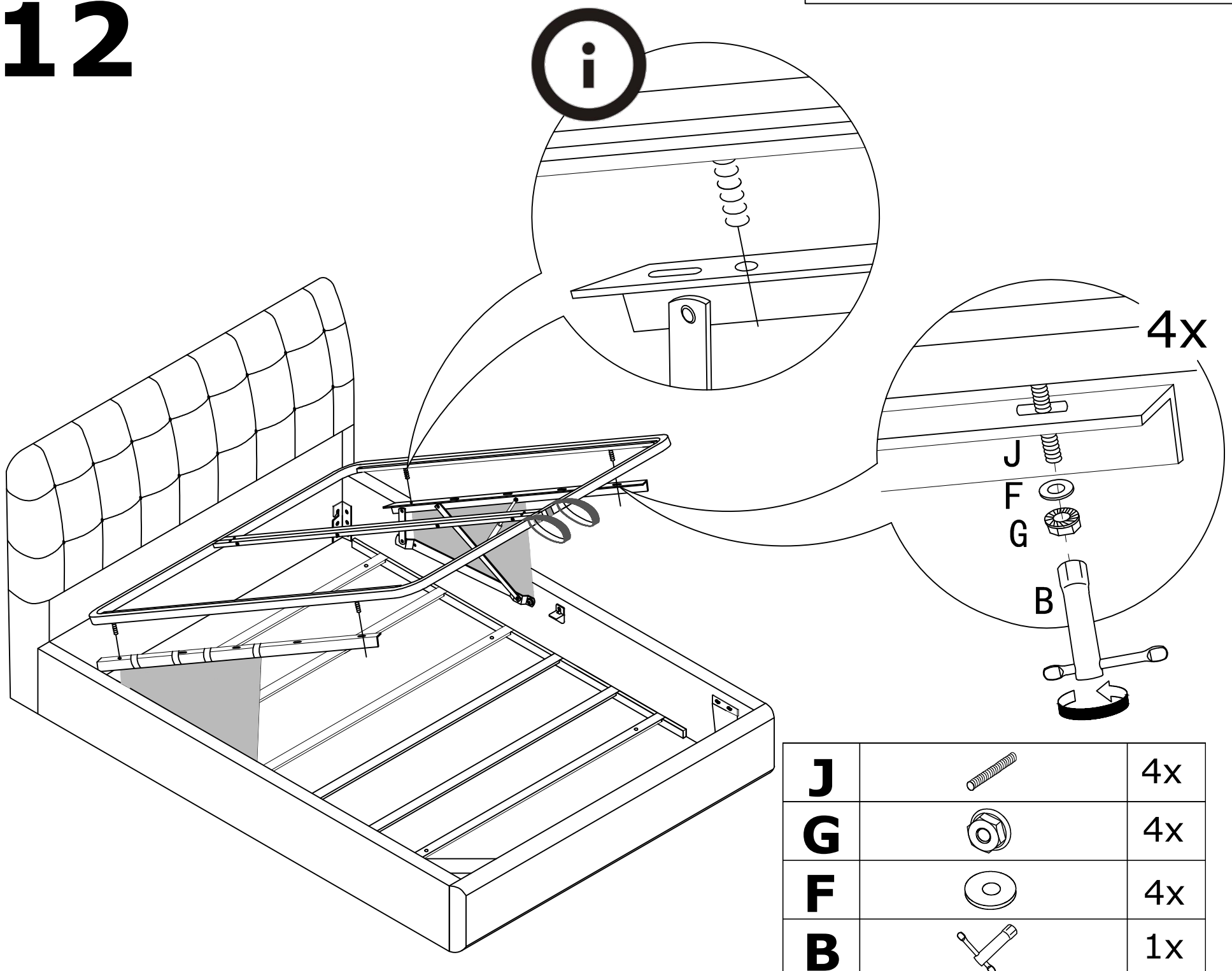





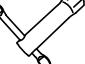
G		4x
F		4x
H		4x
B		1x

11

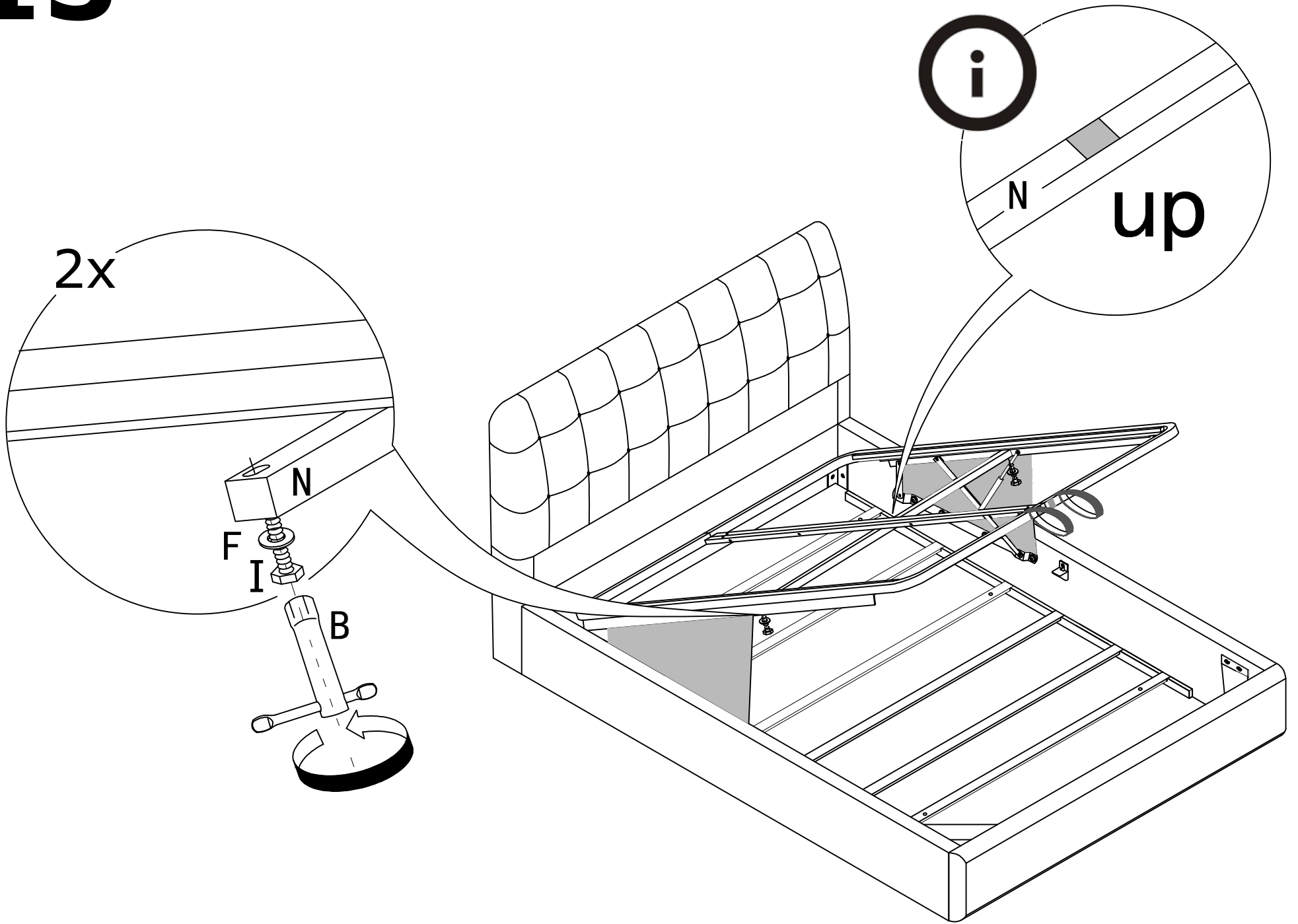


12

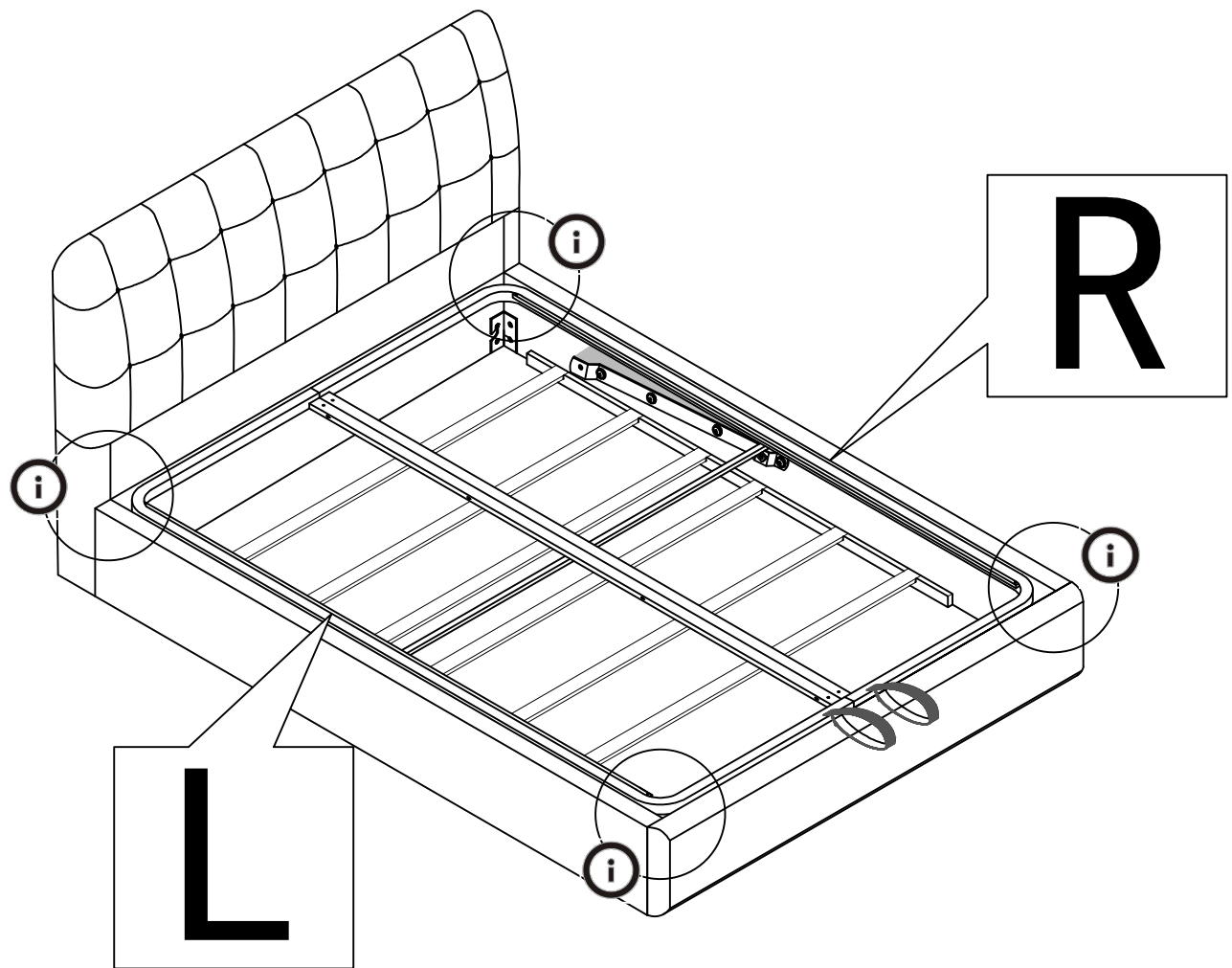
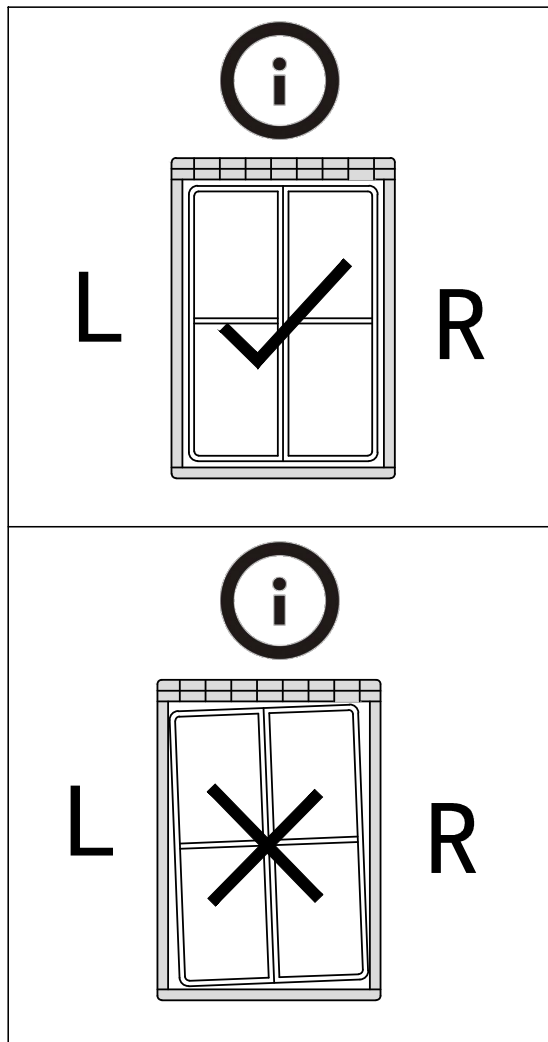


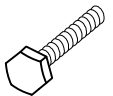
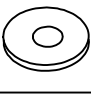
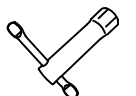
J		4x
G		4x
F		4x
B		1x

13

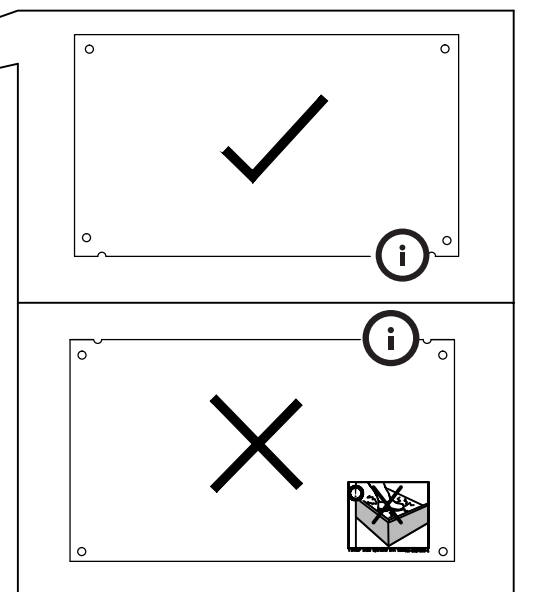
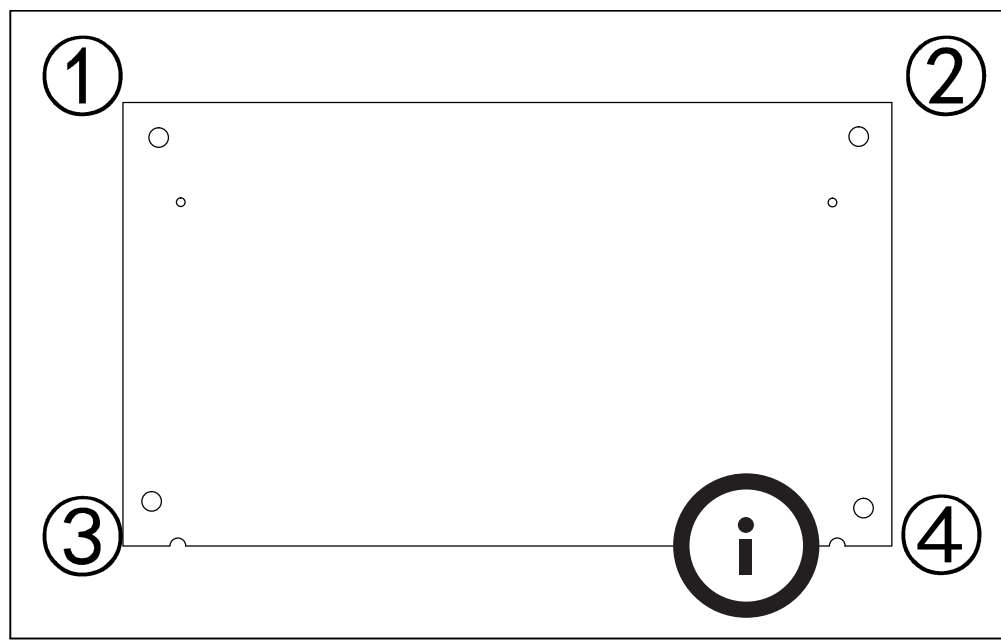
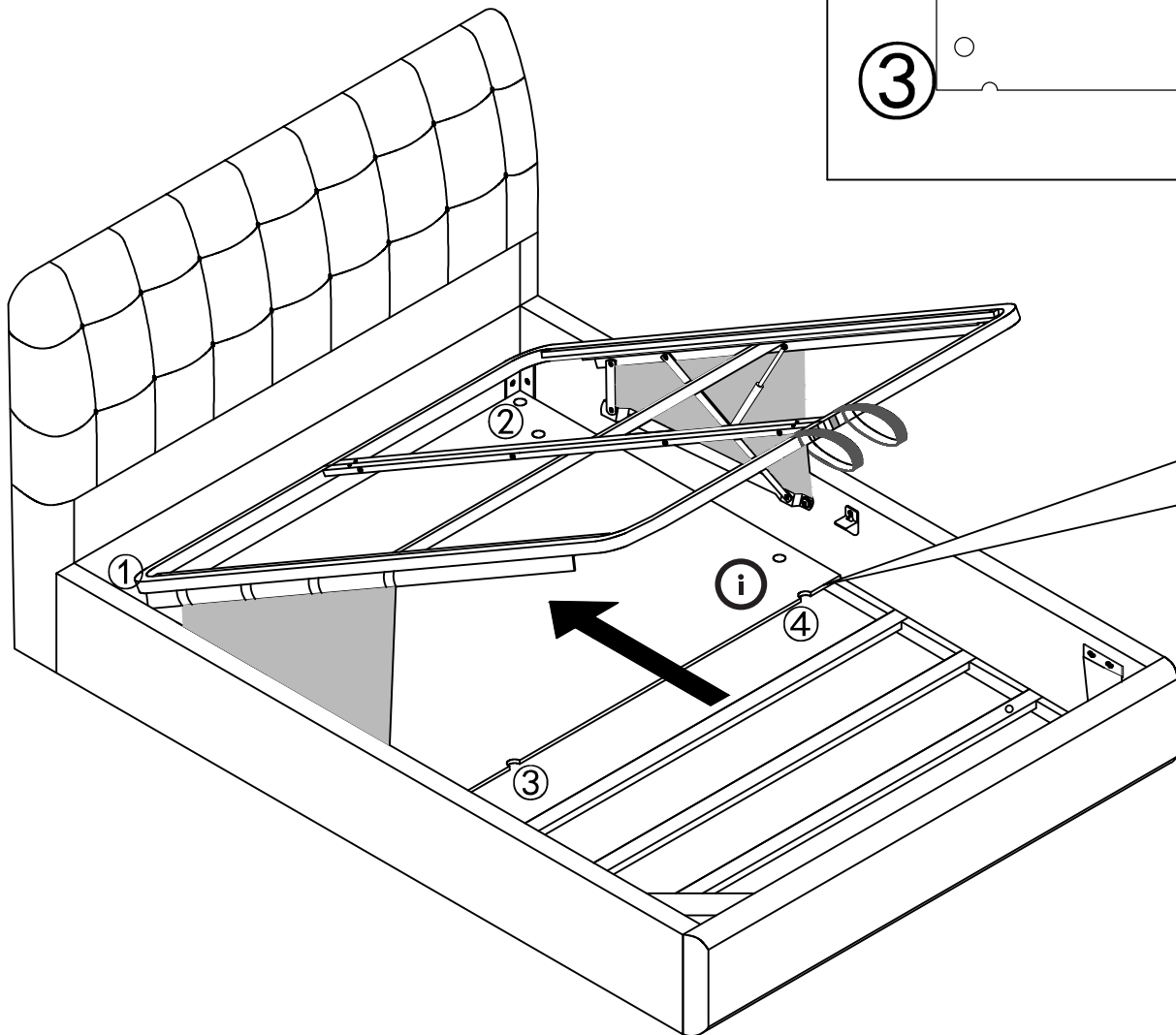


14

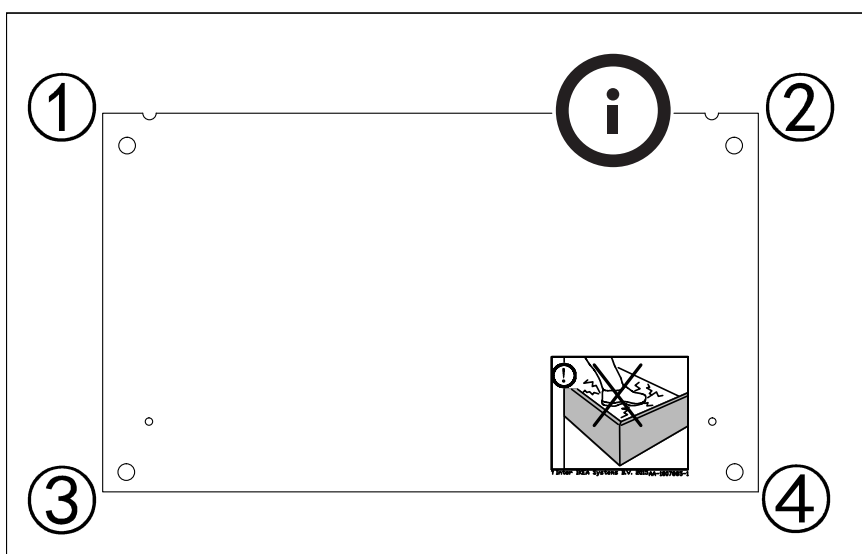
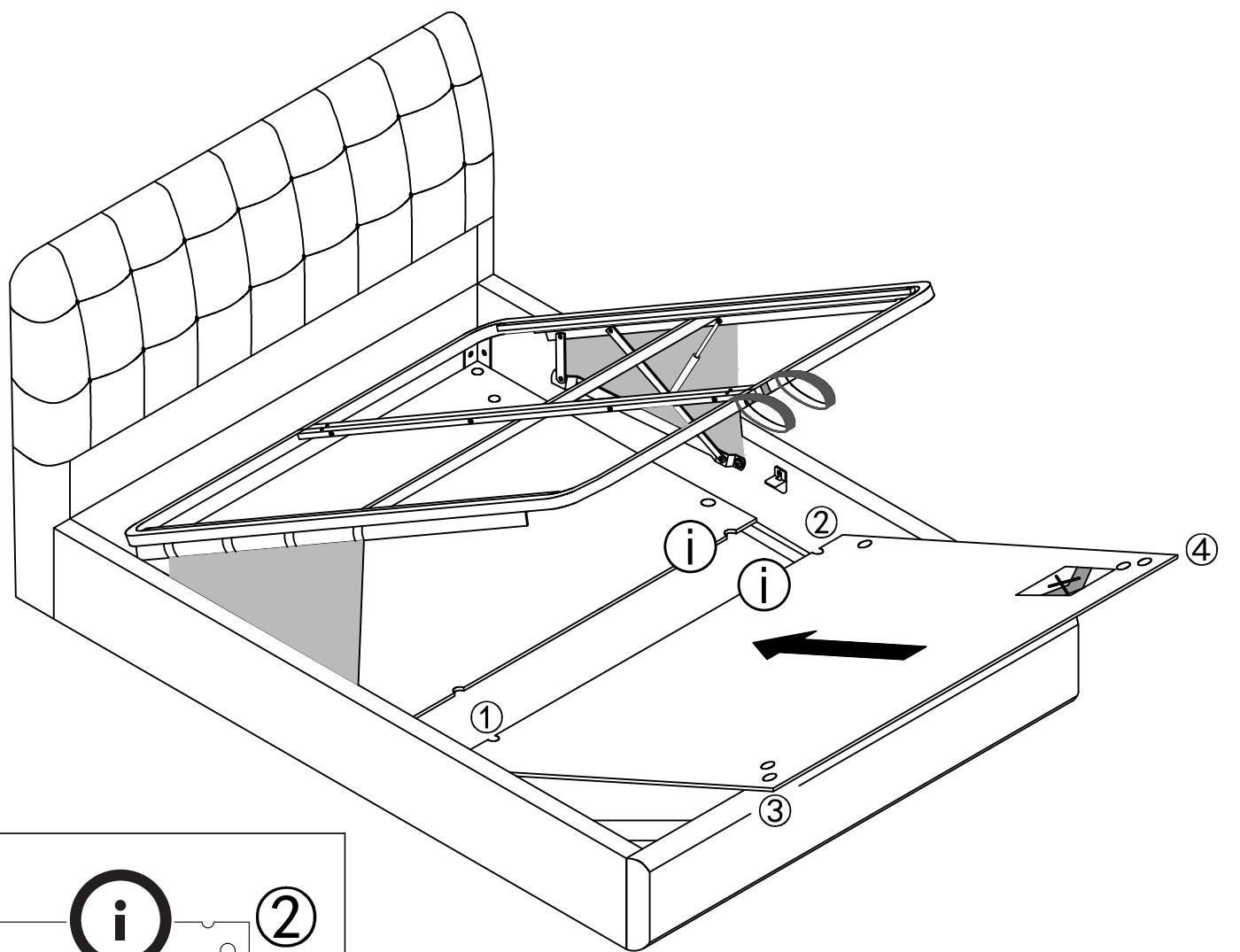


I		2X
F		2X
B		1X

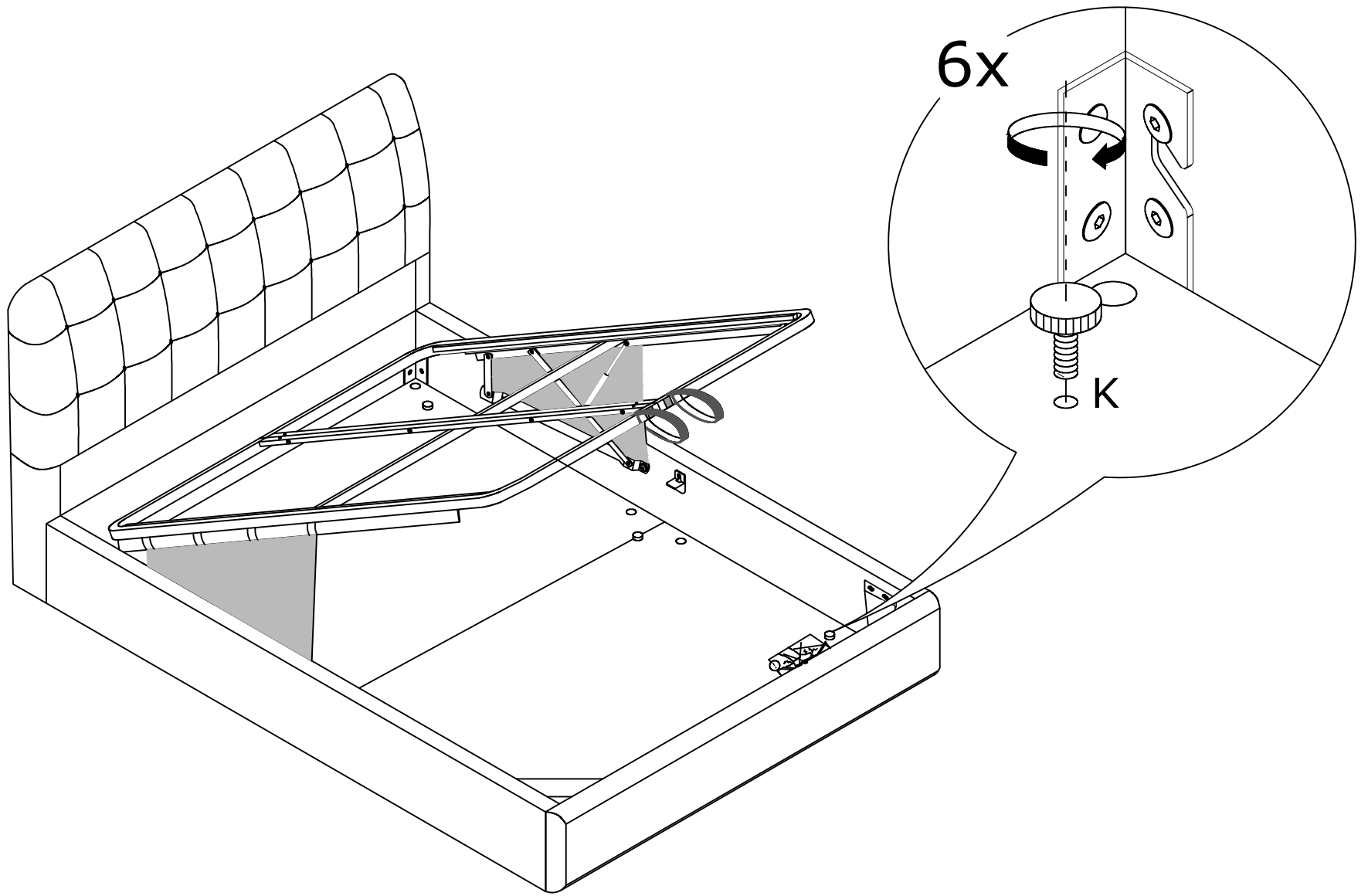
15



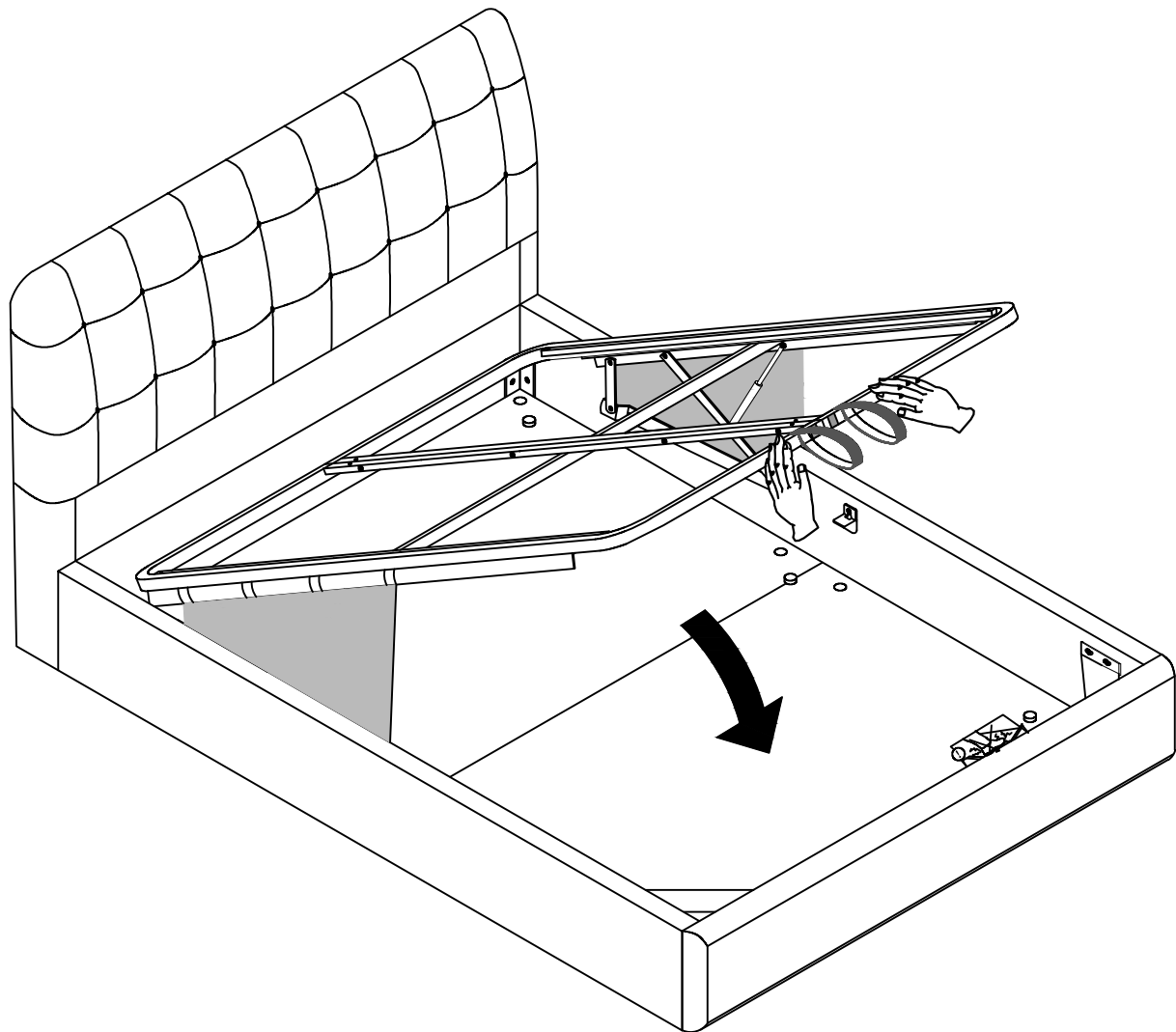
16




17

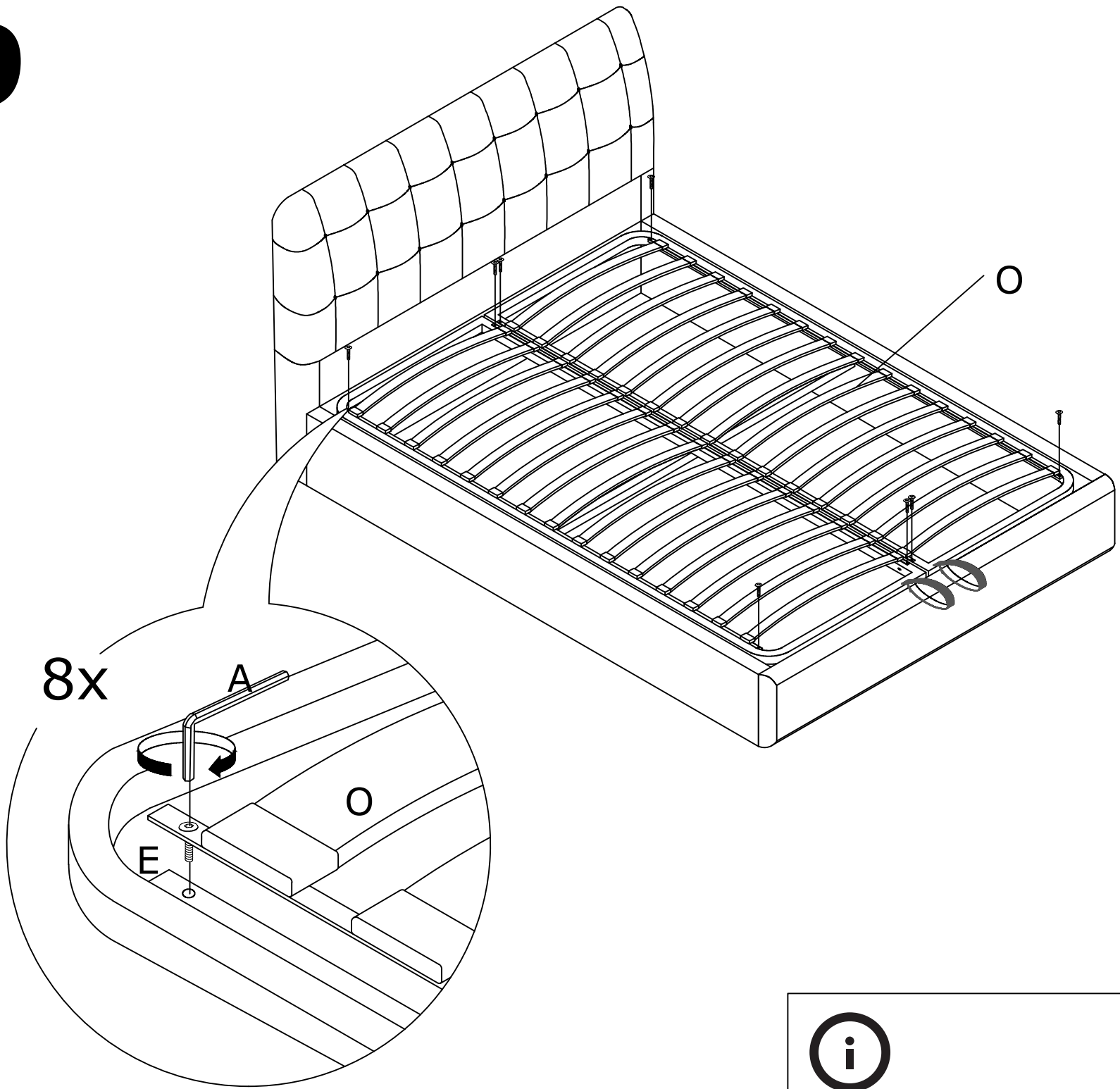


18

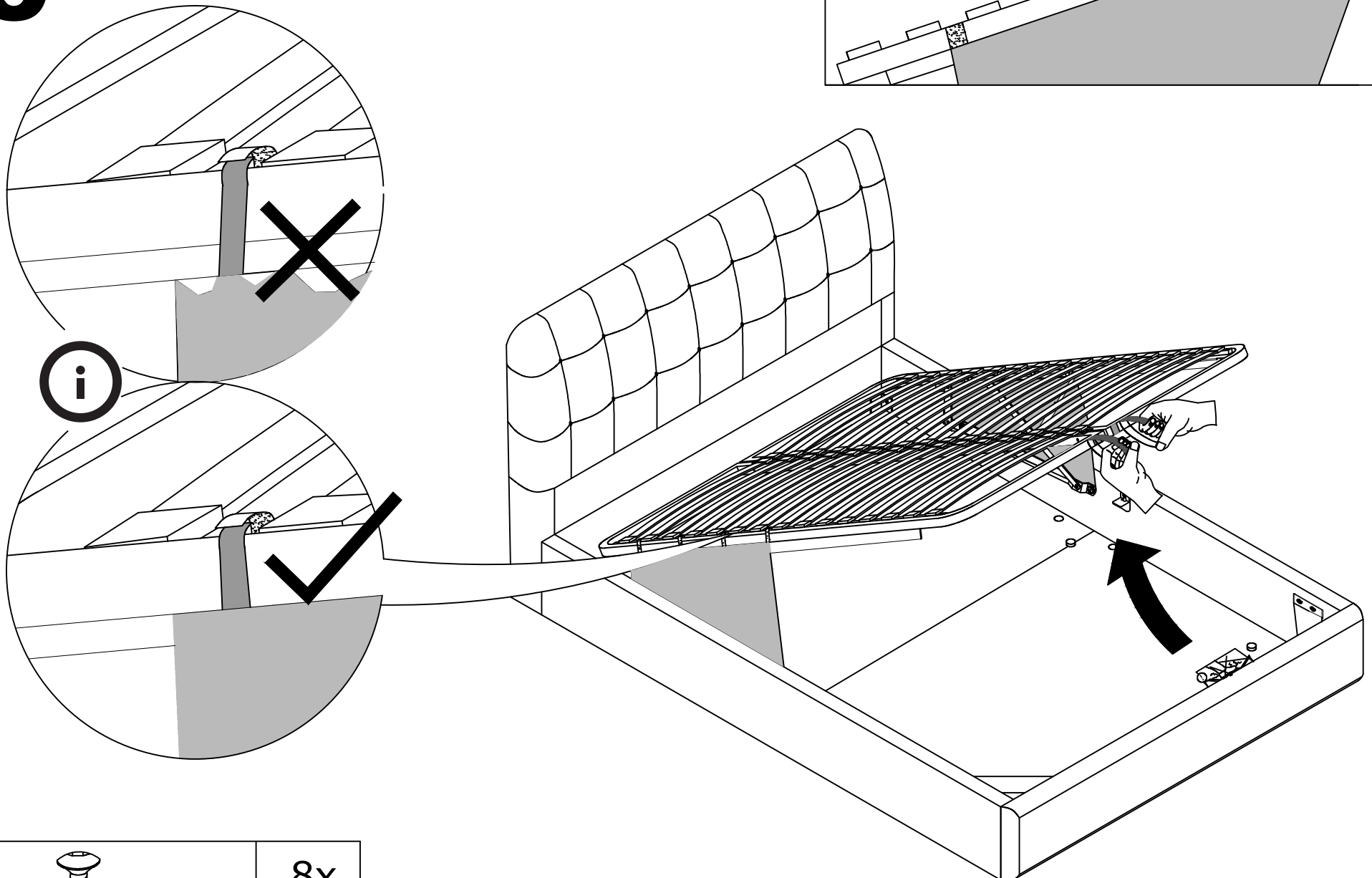



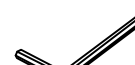
K		6x
----------	---	----

19

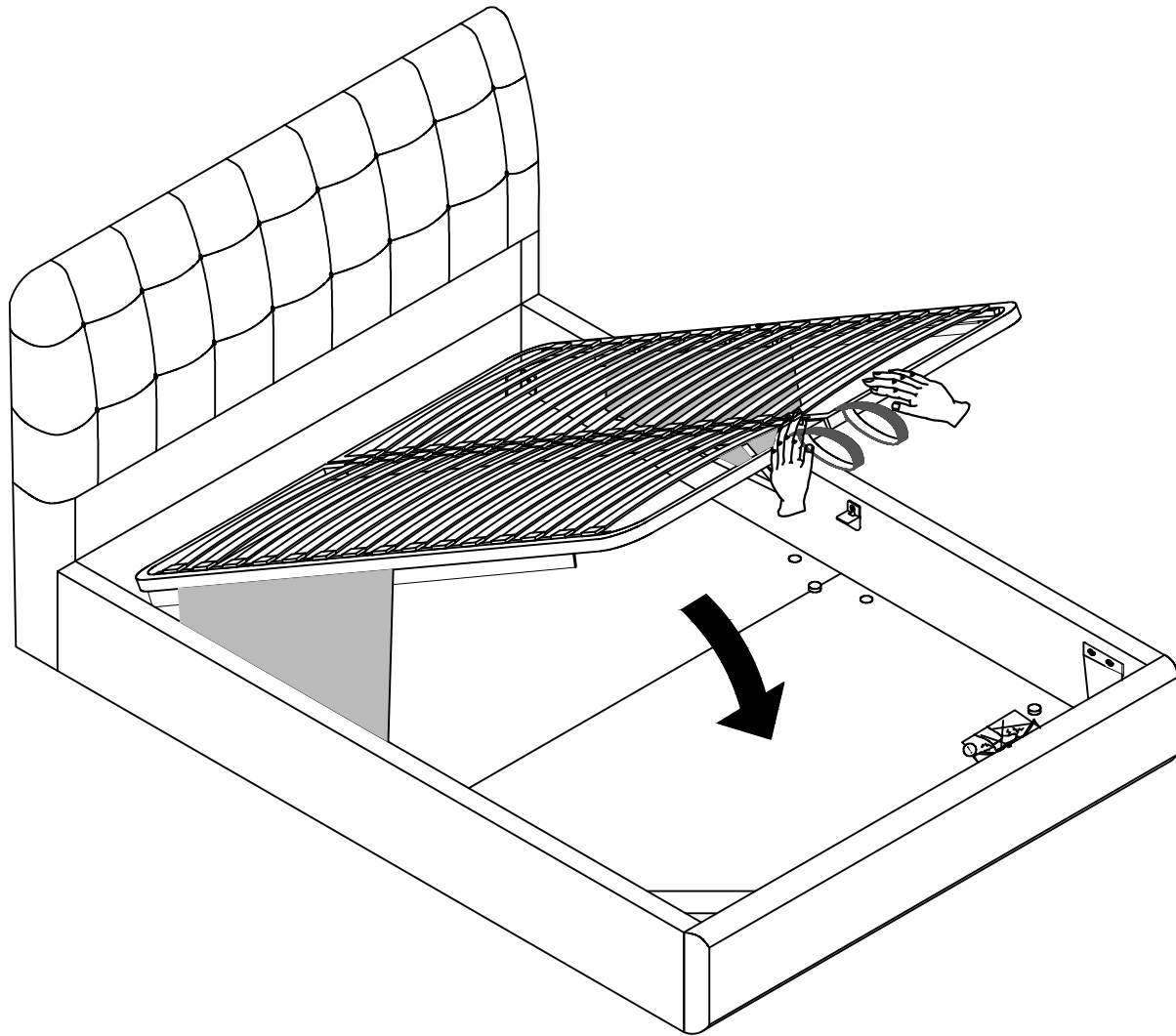


20



E		8x
A		1x

21



22

