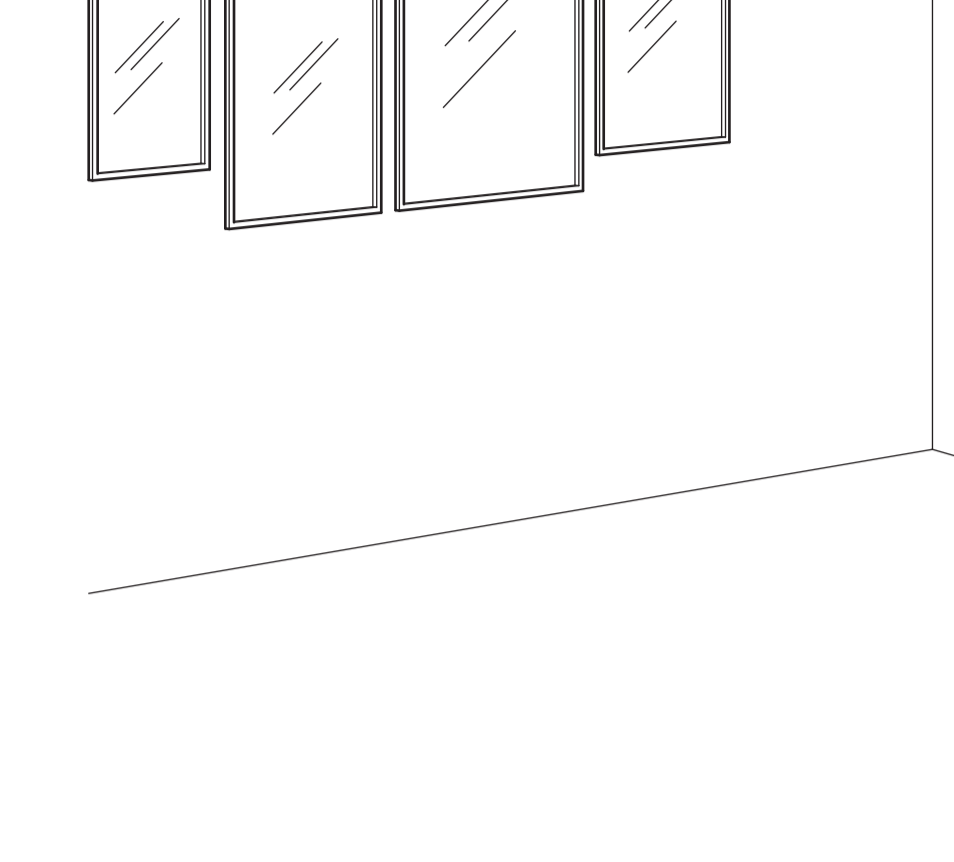
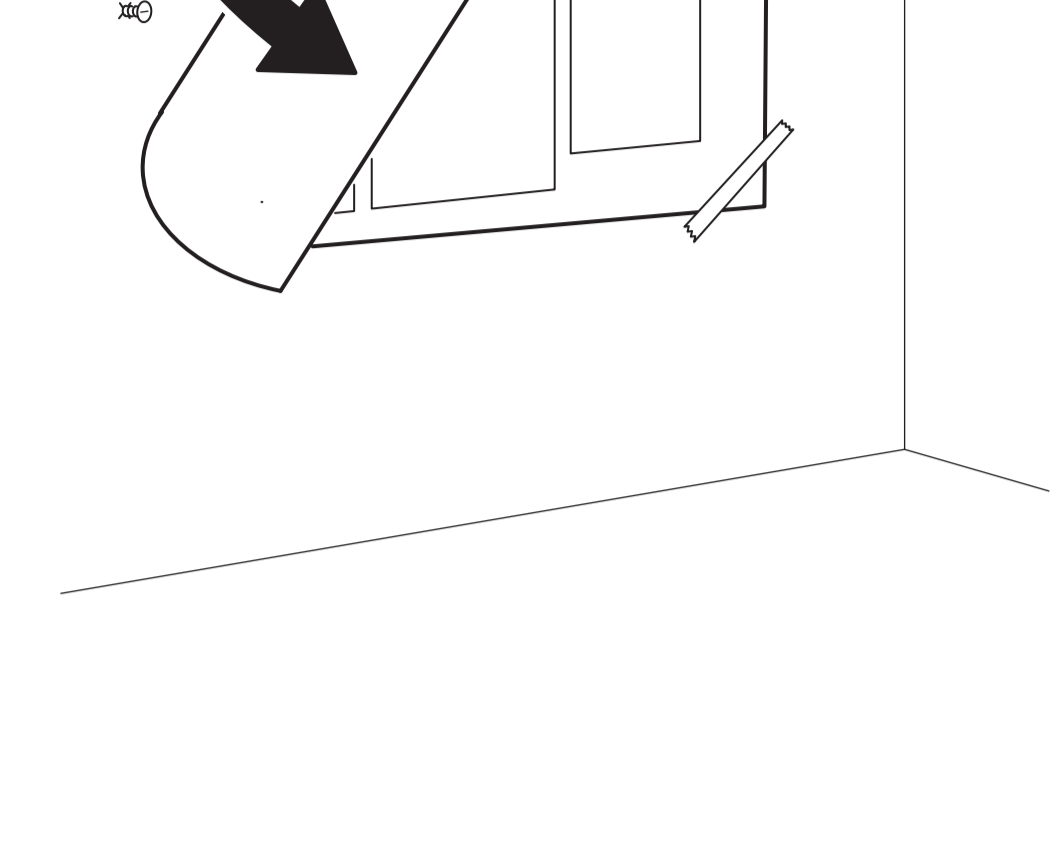
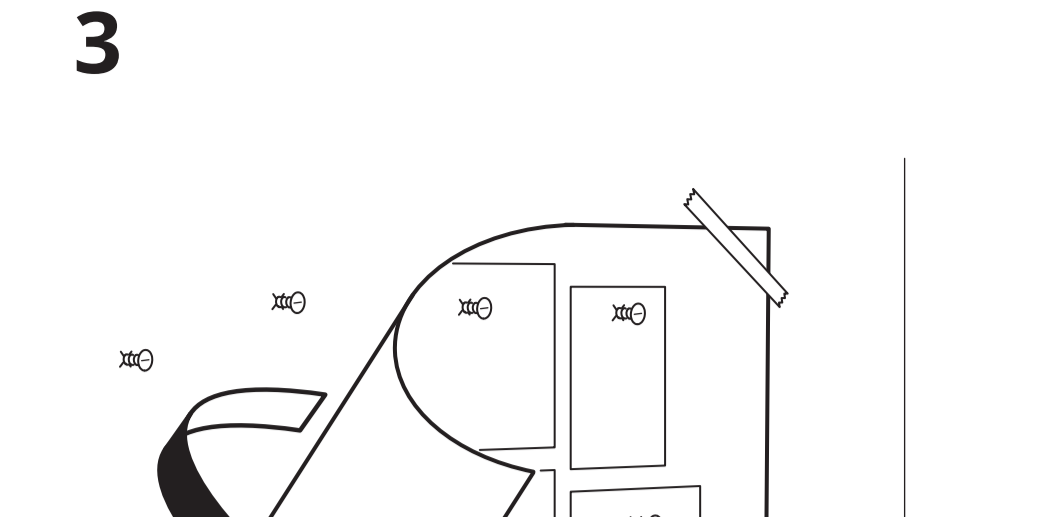
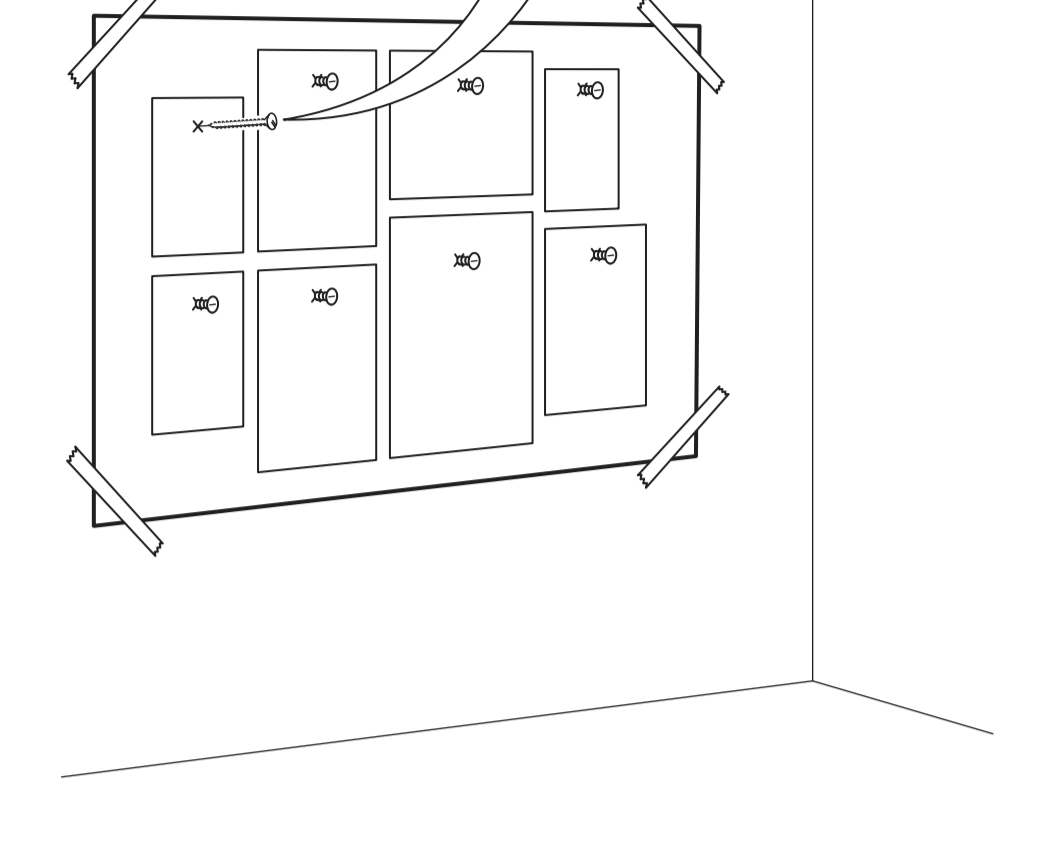
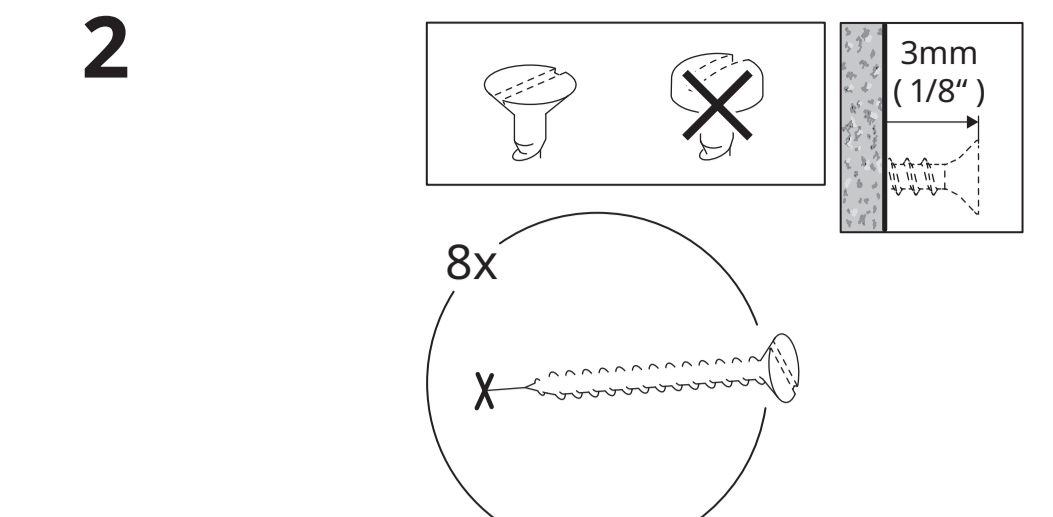
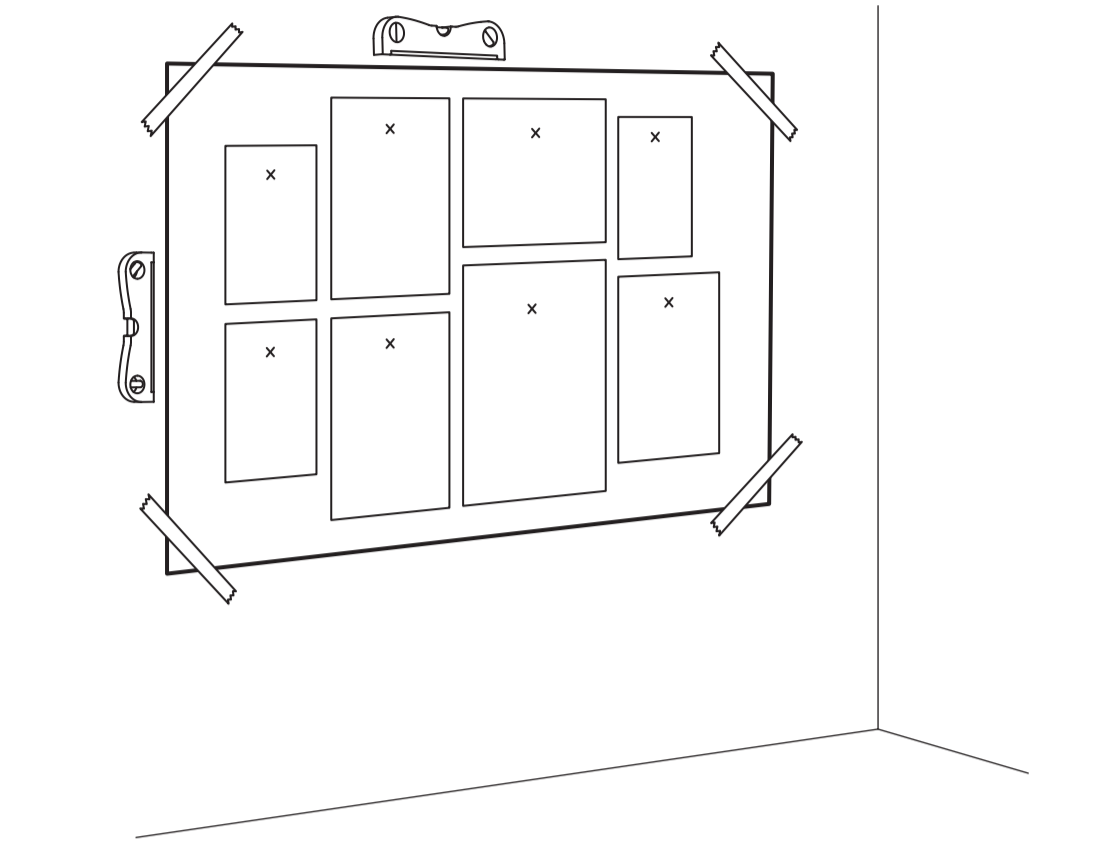
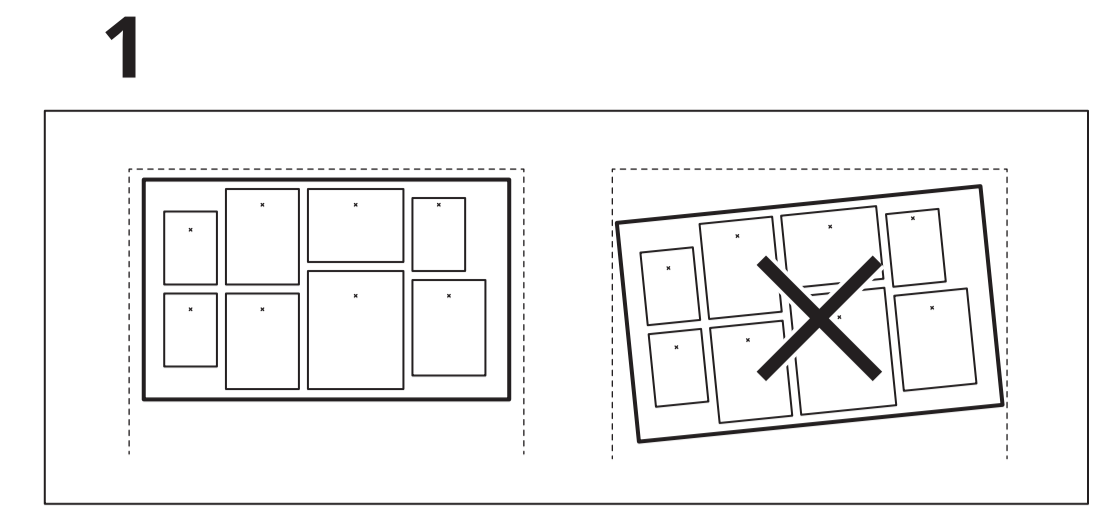
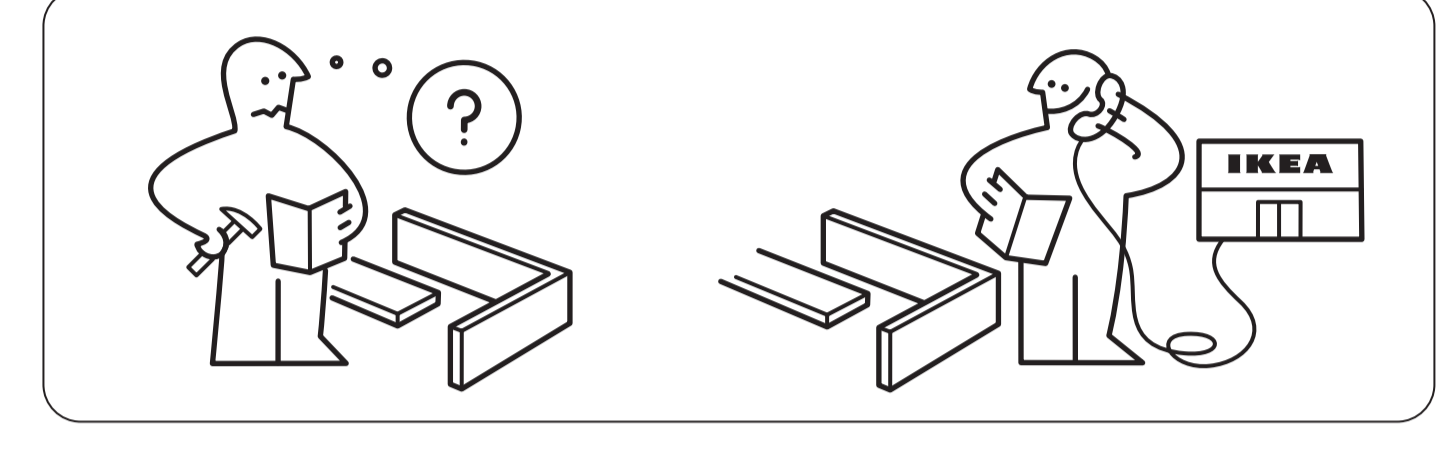
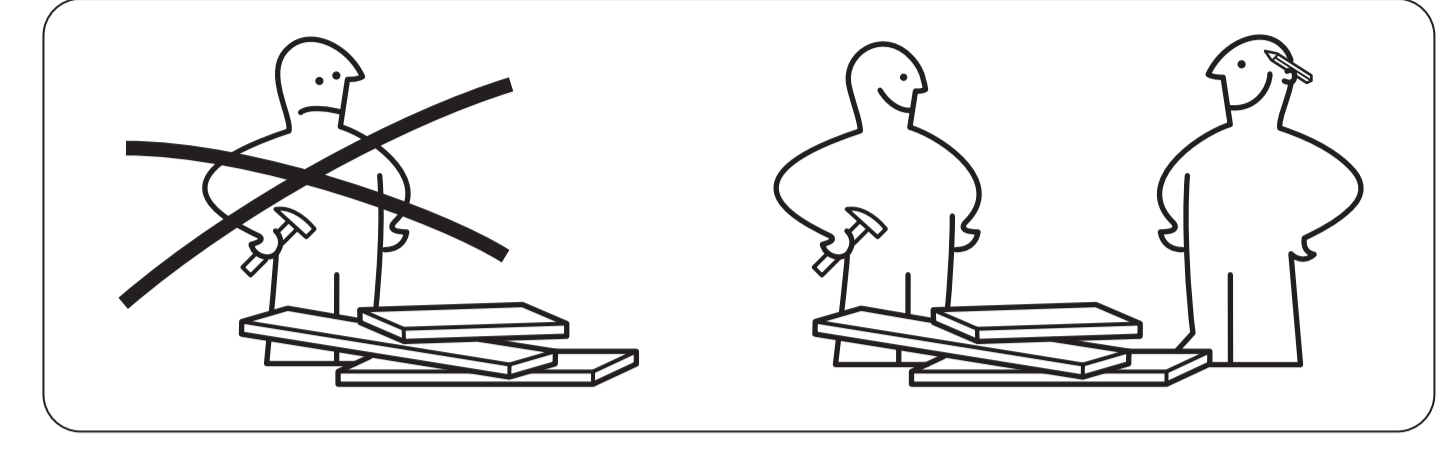
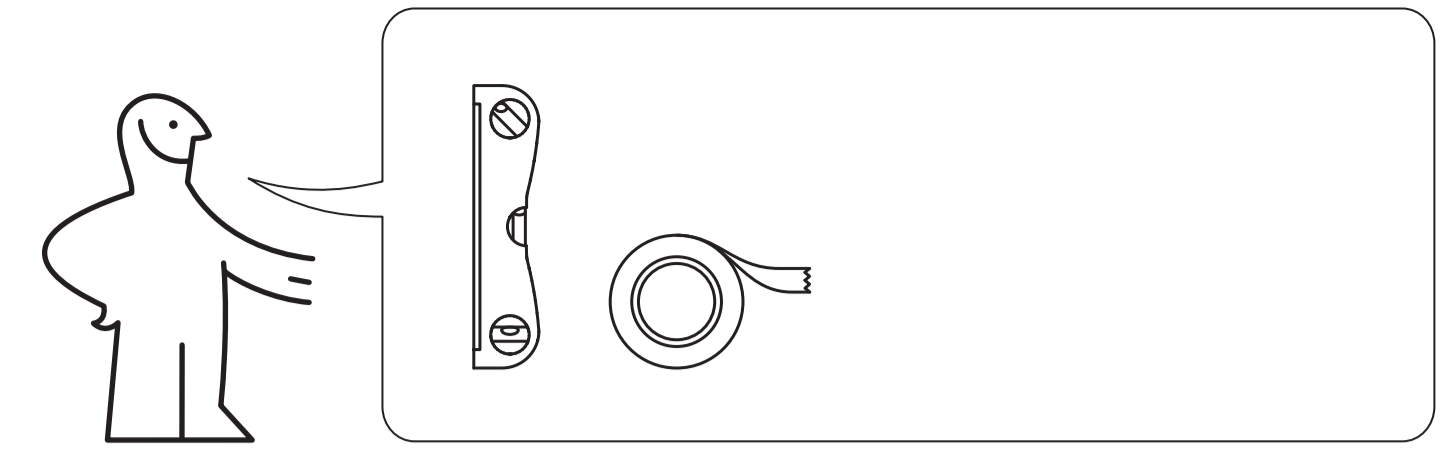
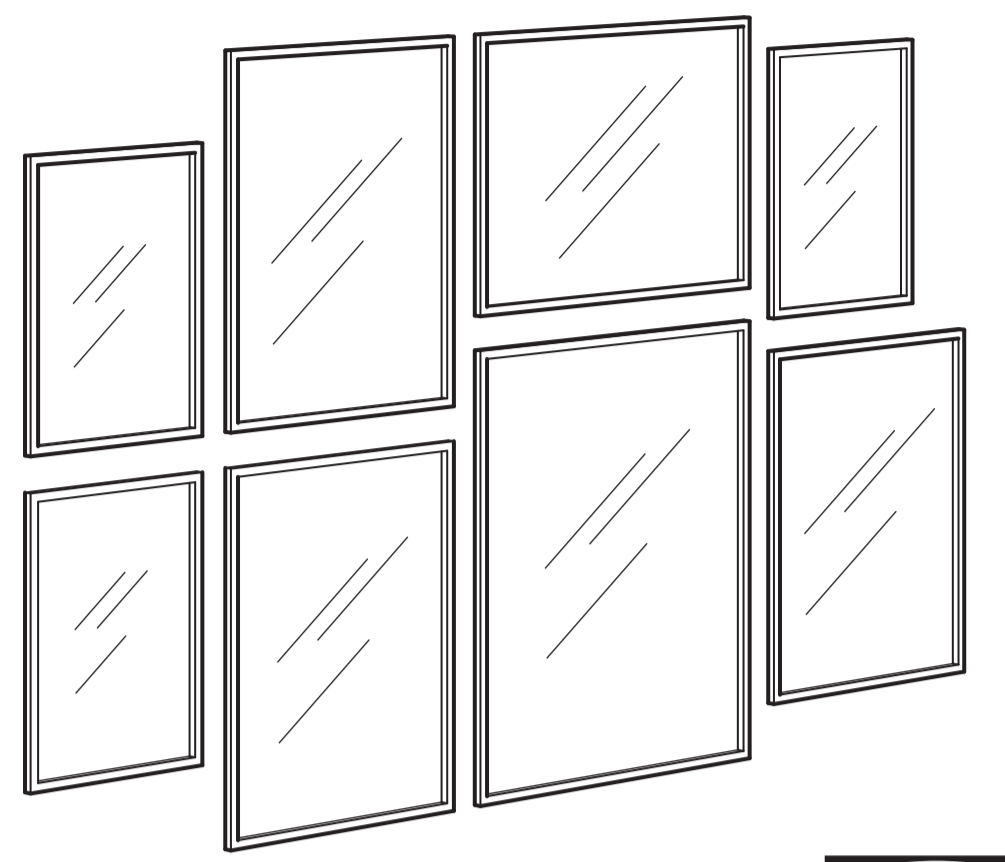


KNOPPÄNG



English
As wall materials vary, screws for fixing to wall are not included. For advice on suitable screw systems, contact your local specialist dealer.

Deutsch
Da es viele verschiedene Wandmaterialien gibt, sind Schrauben für die Wandbefestigung nicht beigegeben. Ggf. sollte man sich beim Baumarkt/Verkaufsmaterialerkäufer erkundigen.

Dansk
Der findes mange forskellige vægmateriale, og derfor medfølger der ikke skruer til vægmontage. Hvis du har brug for det, kan forskellige skruer og ramningskugler, skal du kontakte en udsalgsspecialist.

Italiano
Poiché le pareti sono di materiali diversi, non è prevista la fornitura di viti. Per ulteriori informazioni, si prega di rivolgersi a un rivenditore locale.

Malay
Mivel a fal anyagok különbözőek, ezért nem kerülnek mellé csavarok, csipesz és csomagtartó. További információkért kérjük, forduljon a helyi áruházhoz.

Norsk
Ettersom det finnes mange ulike typer av veggmaterialer følger det ikke med skruer. Kontakt den lokale forhandler for råd om valg av skruer og festebeslag.

Svenska
Eftersom det finns många olika väggmaterial, medföljer ej skruvar för väggfästning. För råd om lämpliga skruvsystem, kontakta din lokala försäljningsperson.

Fransais
Les vit et fermetes pour fixer le meubleur n'ont pas été incluses. Choisissez des vis et fermetes adaptés au matériau de votre mur. En cas de doute, demandez conseil à un vendeur spécialiste.

Nederlands
Omdat er zoveel verschillende soorten wandmaterialen zijn, zitten er geen schroeven voor de wandbevestiging in de verpakking. Voor advies over geschikte schroeven, neem contact op met de plaatselijke verkoper.

Polski
Ponieważ materiały, z których wykonano ścianę, mogą być różne, nie zostały dołączone śruby, w komplecie nie zostały też żaden inny materiał ani narzędzia. Aby uzyskać poradę, w kwestii doboru odpowiednich elementów do materiału, prosimy o kontakt z lokalnym sprzedawcą.

Portugues
Como os materiais de parede variam, os parafusos para fixar não estão incluídos. Para obter conselho sobre o sistema de parafusos adequado, consulte o seu retalhista local especializado.

Română
Întrucât materialele din care sunt construite pereții variază, șuruburile pentru fixarea pe perete nu sunt incluse. Contactați dealerul sau retailerul local specializat.

Slovensky
Na účelu tejto steny použité rôzneho druhu, súvisiaci materiál (závitníky) sa neposkytuje. Pre ďalšie informácie sa obráťte na miestneho predajcu.

Українська
Оскільки матеріал стіни різний, шурупів для кріплення до стіни не надано. За необхідності скористайтеся спеціалізованим магазином.

Türkçe
Duvar yapı malzemeleri farklıdır, duvar montajı için gerekli olan vidalar paketle dahil değildir. Vidalar için uzman kişiyle görüşün.

中文
由于不同材质的墙体，墙体材料不同，墙体附件(螺丝) 需根据墙体材料自行选购。如有疑问，请咨询当地五金店店员。

한국어
벽의 재료에 따라 벽에 부착할 나사못은 다양합니다. 벽에 맞는 나사못을 구매하십시오.

Български
Тъй като материалите за стени са различни, винтовете за монтаж не са включени. За повече информация относно правилния вид винтове, свържете се с местния специализиран магазин.

Latvian
Sievies iespējams, ka sienas nav vienādas kompozīcijas, tāpēc šķūnītiem nav paredzēti skrūvēji. Ja ir šaubas par to, kas ir piemērotākie skrūvēji, sazinieties ar vietējo būvniecības speciālistu.

Lietuvių
Kadangi sienų spalvos medžiagos skiriasi, tvirtinimo elementai nepildomi. Reikėtų vertinti, kokius elementus reikia pasirinkti vietoje specializuotame parduotuvėje.

Portugues
Como os materiais de parede variam, os parafusos para fixar não estão incluídos. Para obter conselho sobre o sistema de parafusos adequado, consulte o seu retalhista local especializado.

Română
Întrucât materialele din care sunt construite pereții variază, șuruburile pentru fixarea pe perete nu sunt incluse. Contactați dealerul sau retailerul local specializat.

Slovensky
Na účelu tejto steny použité rôzneho druhu, súvisiaci materiál (závitníky) sa neposkytuje. Pre ďalšie informácie sa obráťte na miestneho predajcu.

Українська
Оскільки матеріал стіни різний, шурупів для кріплення до стіни не надано. За необхідності скористайтеся спеціалізованим магазином.

Türkçe
Duvar yapı malzemeleri farklıdır, duvar montajı için gerekli olan vidalar paketle dahil değildir. Vidalar için uzman kişiyle görüşün.

中文
由于不同材质的墙体，墙体材料不同，墙体附件(螺丝) 需根据墙体材料自行选购。如有疑问，请咨询当地五金店店员。

한국어
벽의 재료에 따라 벽에 부착할 나사못은 다양합니다. 벽에 맞는 나사못을 구매하십시오.

Български
Тъй като материалите за стени са различни, винтовете за монтаж не са включени. За повече информация относно правилния вид винтове, свържете се с местния специализиран магазин.

Latvian
Sievies iespējams, ka sienas nav vienādas kompozīcijas, tāpēc šķūnītiem nav paredzēti skrūvēji. Ja ir šaubas par to, kas ir piemērotākie skrūvēji, sazinieties ar vietējo būvniecības speciālistu.

Lietuvių
Kadangi sienų spalvos medžiagos skiriasi, tvirtinimo elementai nepildomi. Reikėtų vertinti, kokius elementus reikia pasirinkti vietoje specializuotame parduotuvėje.

Portugues
Como os materiais de parede variam, os parafusos para fixar não estão incluídos. Para obter conselho sobre o sistema de parafusos adequado, consulte o seu retalhista local especializado.

Română
Întrucât materialele din care sunt construite pereții variază, șuruburile pentru fixarea pe perete nu sunt incluse. Contactați dealerul sau retailerul local specializat.

Slovensky
Na účelu tejto steny použité rôzneho druhu, súvisiaci materiál (závitníky) sa neposkytuje. Pre ďalšie informácie sa obráťte na miestneho predajcu.

Українська
Оскільки матеріал стіни різний, шурупів для кріплення до стіни не надано. За необхідності скористайтеся спеціалізованим магазином.

Türkçe
Duvar yapı malzemeleri farklıdır, duvar montajı için gerekli olan vidalar paketle dahil değildir. Vidalar için uzman kişiyle görüşün.

中文
由于不同材质的墙体，墙体材料不同，墙体附件(螺丝) 需根据墙体材料自行选购。如有疑问，请咨询当地五金店店员。

한국어
벽의 재료에 따라 벽에 부착할 나사못은 다양합니다. 벽에 맞는 나사못을 구매하십시오.

Български
Тъй като материалите за стени са различни, винтовете за монтаж не са включени. За повече информация относно правилния вид винтове, свържете се с местния специализиран магазин.

Latvian
Sievies iespējams, ka sienas nav vienādas kompozīcijas, tāpēc šķūnītiem nav paredzēti skrūvēji. Ja ir šaubas par to, kas ir piemērotākie skrūvēji, sazinieties ar vietējo būvniecības speciālistu.

Lietuvių
Kadangi sienų spalvos medžiagos skiriasi, tvirtinimo elementai nepildomi. Reikėtų vertinti, kokius elementus reikia pasirinkti vietoje specializuotame parduotuvėje.

Portugues
Como os materiais de parede variam, os parafusos para fixar não estão incluídos. Para obter conselho sobre o sistema de parafusos adequado, consulte o seu retalhista local especializado.

Română
Întrucât materialele din care sunt construite pereții variază, șuruburile pentru fixarea pe perete nu sunt incluse. Contactați dealerul sau retailerul local specializat.

