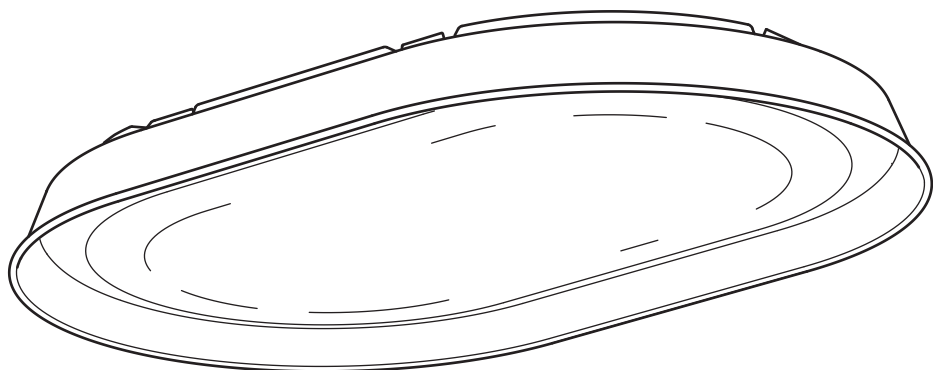


FROSTDIMMA



Design and Quality
IKEA of Sweden



English

IMPORTANT

If you have any problems regarding the electrical installation, contact an electrician. Always shut off power to the circuit before starting installation work.

SAVE THESE INSTRUCTIONS FOR FUTURE USE

English

The light source of this luminaire is not replaceable; when the light source reaches its end of life the whole luminaire shall be replaced.

Español

¡IMPORTANTE!

Si tienes algún problema con la instalación eléctrica, ponte en contacto con un profesional. Antes de iniciar cualquier trabajo de instalación, desconecta siempre la electricidad del circuito. GUARDA ESTAS INSTRUCCIONES PARA USARLAS EN EL FUTURO.

Español

La fuente de luz de esta luminaria no es reemplazable. Cuando finalice la vida útil de la fuente de luz, se deberá reemplazar la luminaria por completo.

Portugues

IMPORTANTE

Em caso de problemas com a instalação elétrica, contacte um electricista. Desligue sempre a corrente elétrica antes de começar um trabalho de instalação. GUARDE ESTAS INSTRUÇÕES PARA UTILIZAÇÃO FUTURA

Portugues

A fonte de iluminação desta luminária não é substituível: quando a sua vida útil termina, todo o produto deve ser substituído.

中文

重要信息

如果您对电力安装有任何疑问，请联系电工。安装工作开始前，请始终关闭电路的电源。保留这些说明，以便日后所需。

中文

该照明装置内的光源不可替换，若光源无法继续使用，必须更换整个照明装置。

繁中

重要資訊

如果你有與電氣安裝相關的問題，請與專業人員聯絡。開始安裝前，務必關掉電路電源。請保留說明書，以供未來參考。

繁中

不可更換燈泡；如果燈泡無法發亮，請更換整組燈具。

한국어

중요

전기 설치에 문제가 있을 경우, 전기기사에게 문의하세요. 설치작업을 시작하기 전 반드시 회로의 전원을 차단하세요. 추후 참고를 위해 설명서를 잘 보관해 주세요

한국어

본 제품의 전등은 교체할 수 없습니다. 전구의 수명이 다한 경우에는 제품을 교체해야 합니다.

日本語

重要

電気系統の設置に関して不明な点がある場合には、電気工事店にご相談ください。取り付け作業を開始する前に、必ずブレーカーを切ってください。この説明書は、いつでも参照できるように大切に保管してください。

日本語

本製品の光源は交換できません。光源が寿命を迎えたら、本体ごと交換してください。



Bahasa Indonesia

PENTING!

Jika anda memiliki pertanyaan mengenai pemasangan listrik, silahkan hubungi tukang listrik. Selalu matikan listrik ke sirkuit sebelum memulai pekerjaan pemasangan.

SIMPAN PETUNJUK INI UNTUK KEGUNAAN MENDATANG

Bahasa Indonesia

Bohlam di dalam lampu ini tidak dapat diganti; ketika bohlam sudah mati, lampu harus diganti.

Bahasa Malaysia

PENTING

Jika anda mempunyai sebarang masalah tentang pemasangan elektrik, hubungi juru elektrik. Sentiasa padamkan kuasa ke litar sebelum memasang sebarang kerja pemasangan.

SIMPAN ARAHAN PEMASANGAN INI UNTUK RUJUKAN.

Bahasa Malaysia

Sumber cahaya sistem lampu tidak boleh diganti; apabila hayat sumber cahaya berakhir, seluruh sistem lampu akan diganti.

ไทย

ข้อมูลสำคัญ

หากมีปัญหาการติดตั้งอุปกรณ์ไฟฟ้า กรุณาติดต่อช่างไฟฟ้ามาดำเนินการ และต้องตัดวงจรไฟฟ้าทุกครั้งก่อนเริ่มงานติดตั้งอุปกรณ์ไฟฟ้า

ควรเก็บข้อมูลนี้ไว้เป็นข้อมูลอ้างอิงต่อไป

ไทย

หลอดไฟเป็นแบบเปลี่ยนไม่ได้ เมื่อหลอดไฟหมดอายุการใช้งาน จำเป็นต้องเปลี่ยนโคมไฟใหม่

Tiếng Việt

QUAN TRỌNG

Nếu bạn gặp vấn đề khi lắp đặt điện, hãy liên hệ với thợ điện. Luôn ngắt điện trước khi bắt đầu lắp đặt.

LƯU LẠI CÁC HƯỚNG DẪN ĐỂ THAM KHẢO KHI CẦN.

Tiếng Việt

Không thể thay thế nguồn sáng của đèn; khi đèn hết tuổi thọ sử dụng, phải rút bỏ toàn bộ đèn.

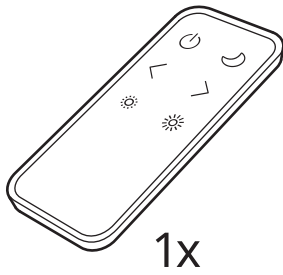
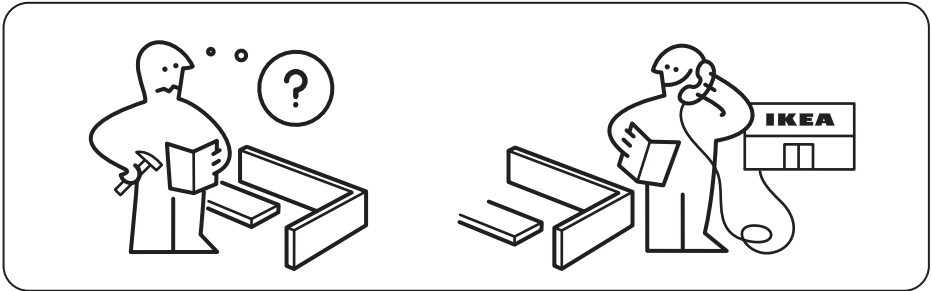
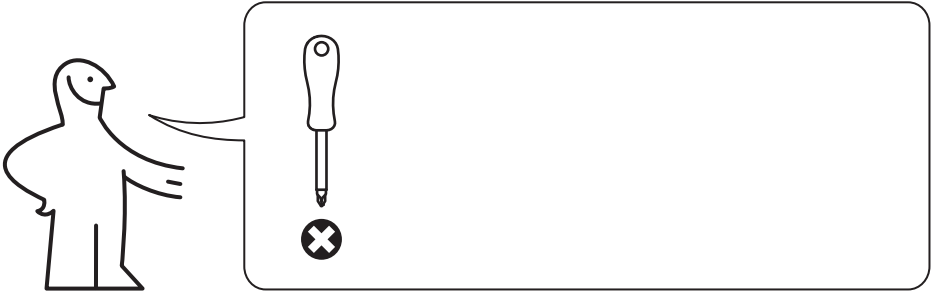
عربي

هام

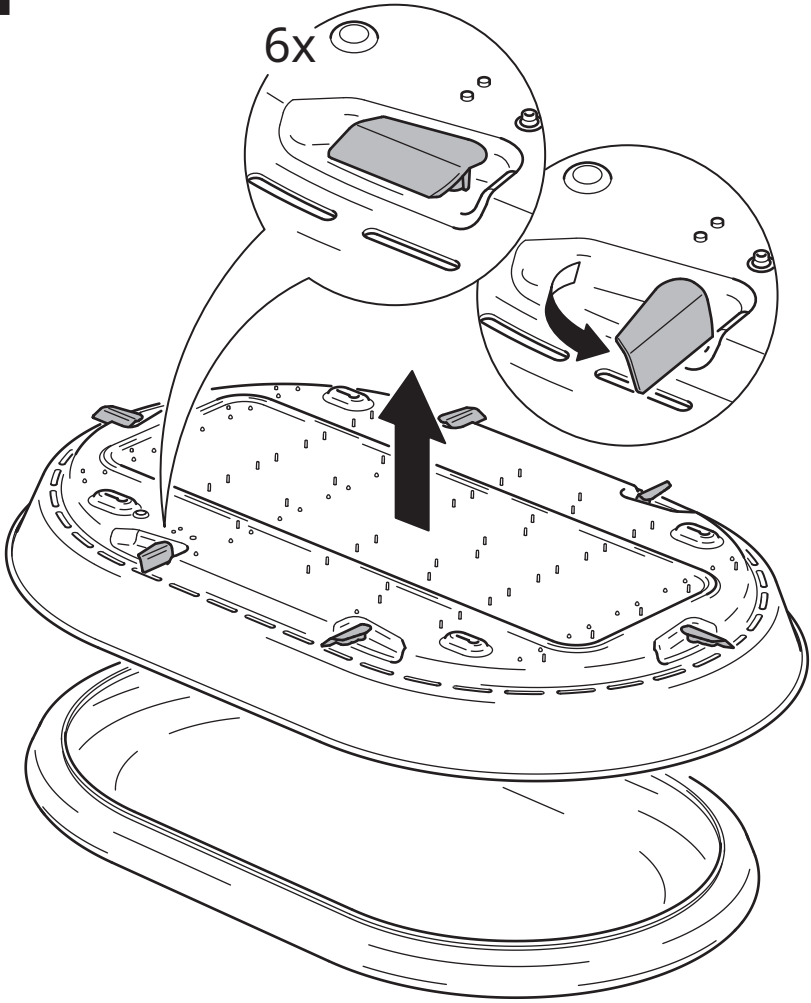
إذا واجهتك أي مشكلة متعلقة بالتركيب الكهربائي، يرجى الإتصال بفني مختص. ينبغي دائما فصل الطاقة عن الدائرة الكهربائية قبل البدء في أعمال التركيب. يرجى الإحتفاظ بهذه التعليمات للرجوع إليها في المستقبل.

عربي

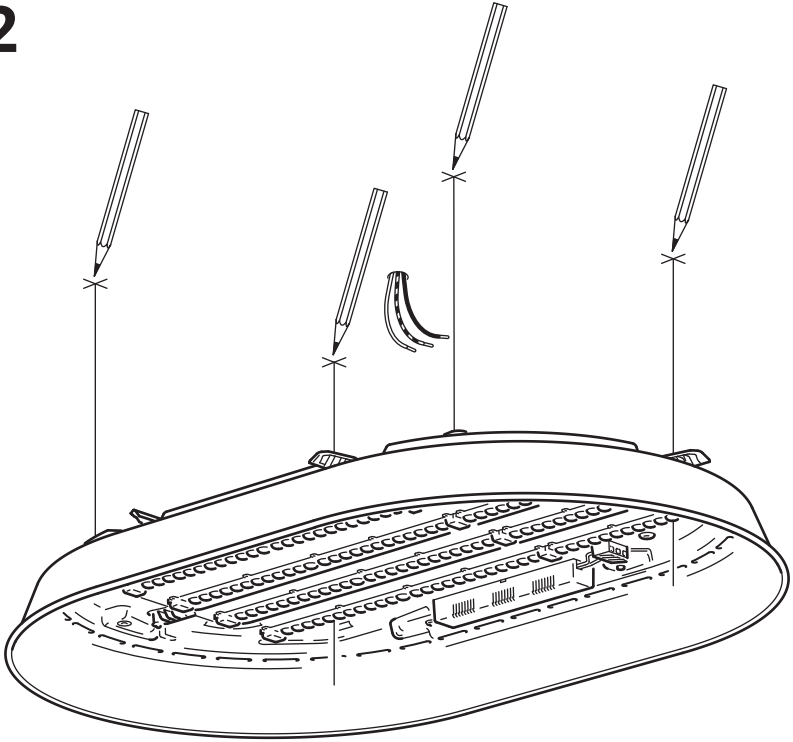
مصدر الضوء لهذا المصباح غير قابل للاستبدال؛ عندما يصل مصدر الضوء إلى نهاية عمره الافتراضي يجب تغيير المصباح بالكامل.



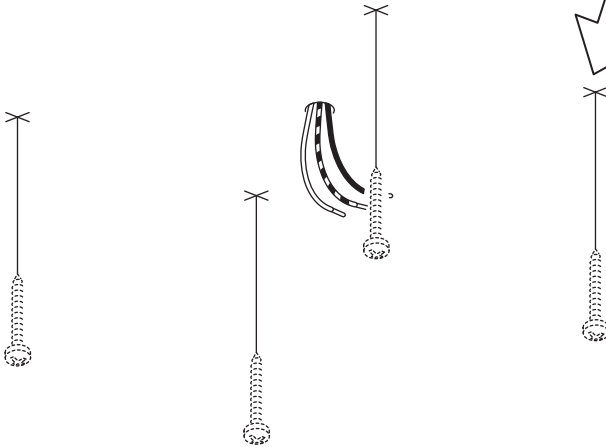
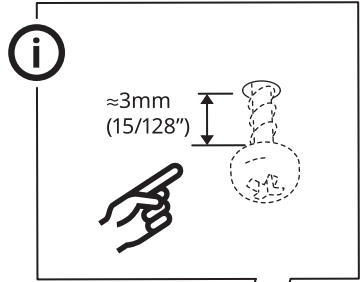
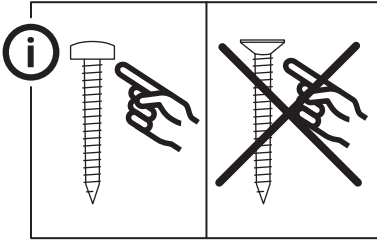
1



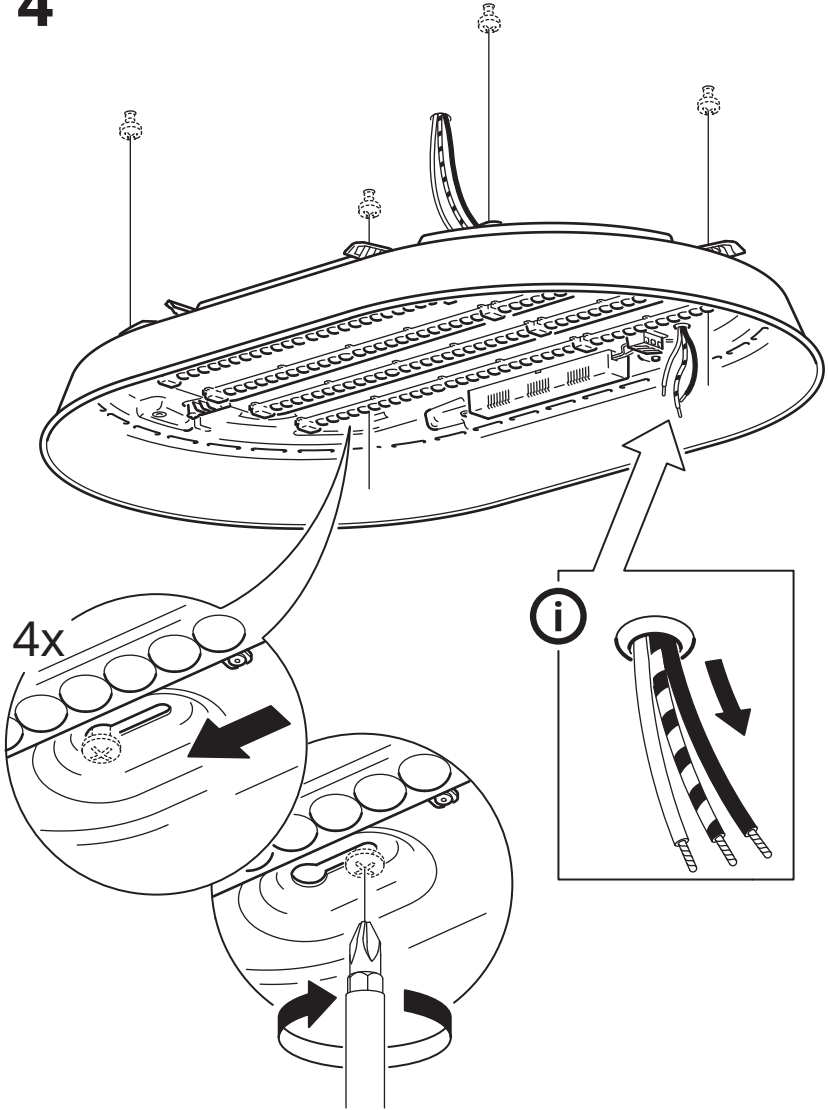
2



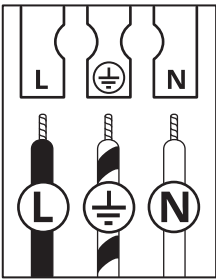
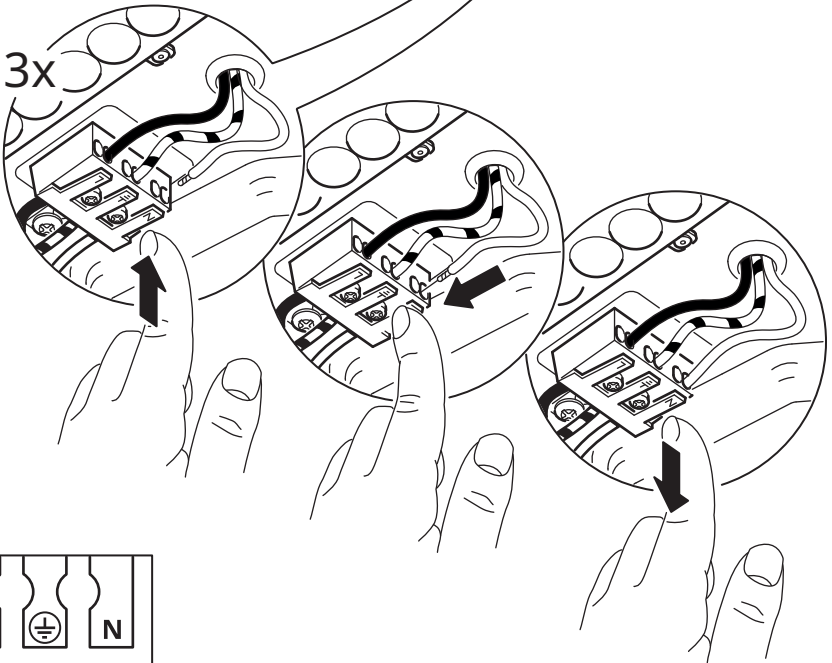
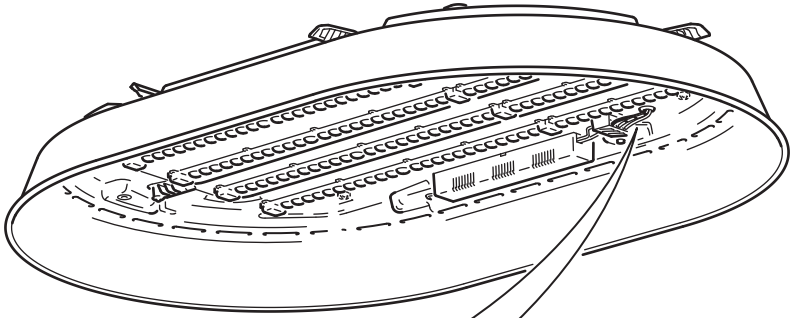
3



4



5



6

