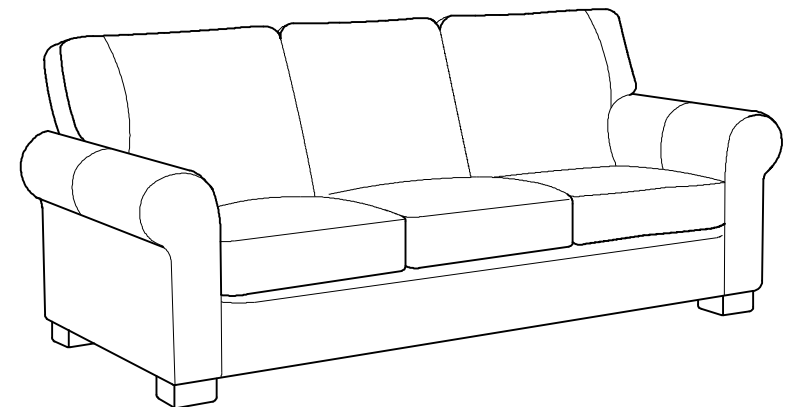
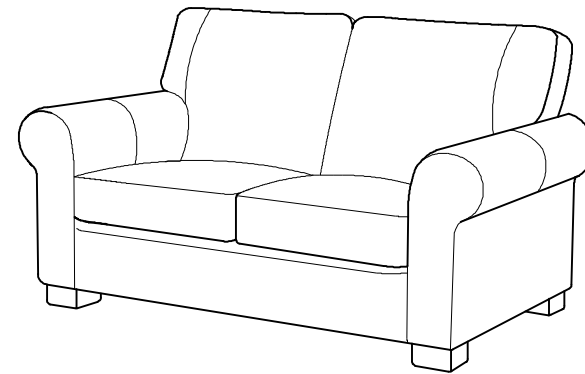
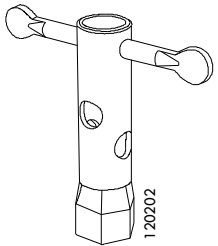
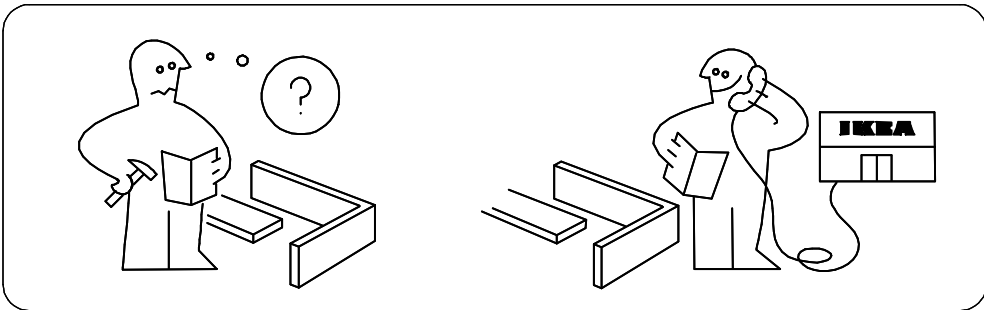
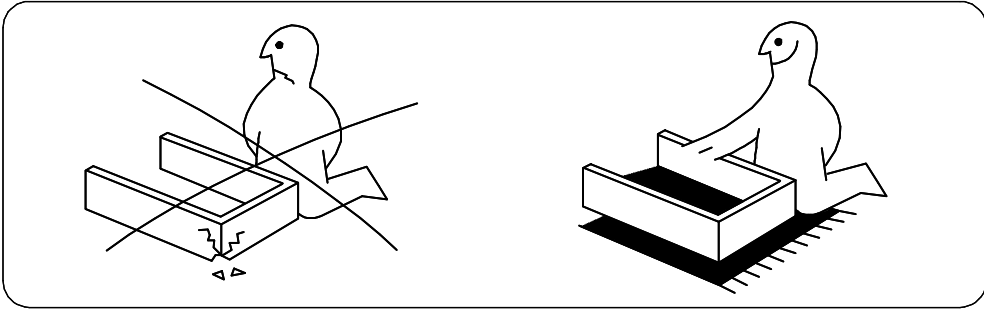
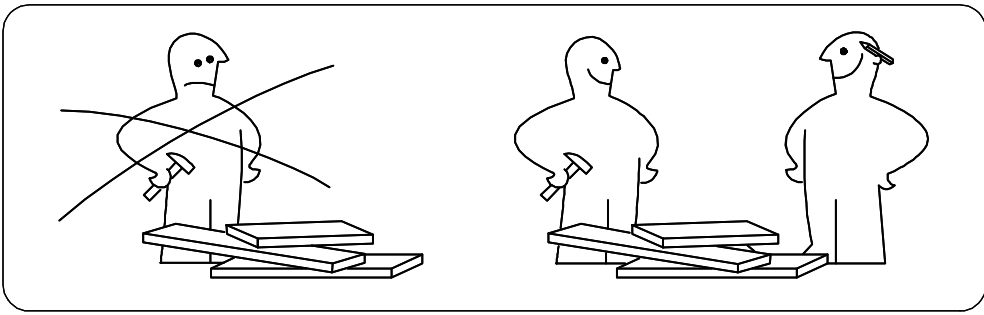
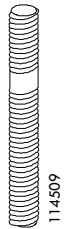


EKTORP





1x



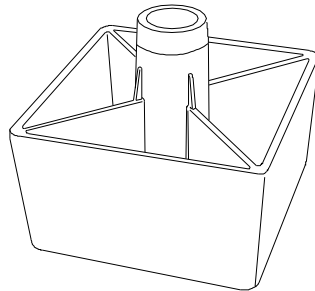
8x(9x)



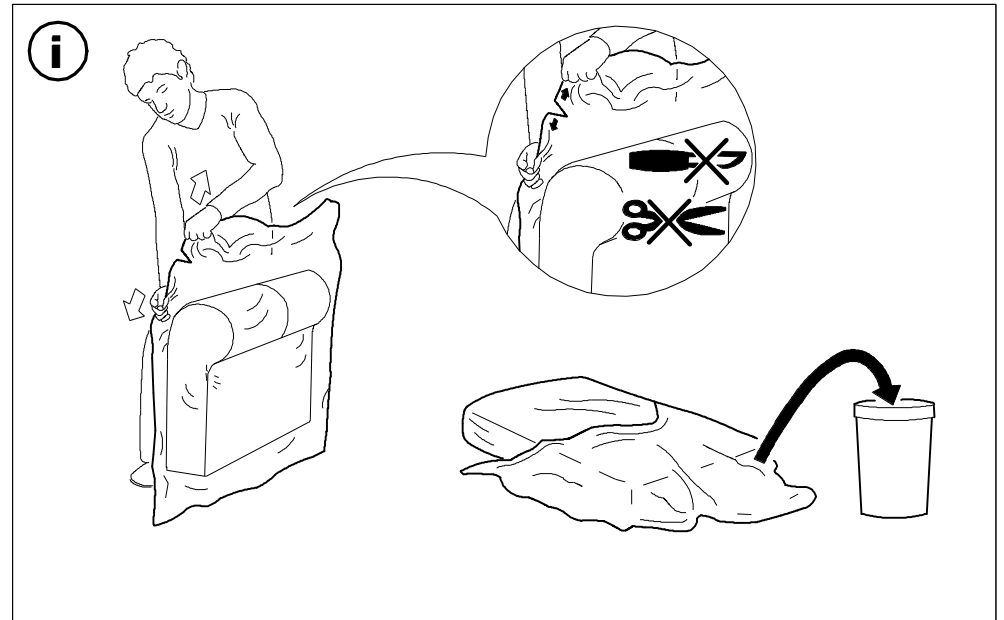
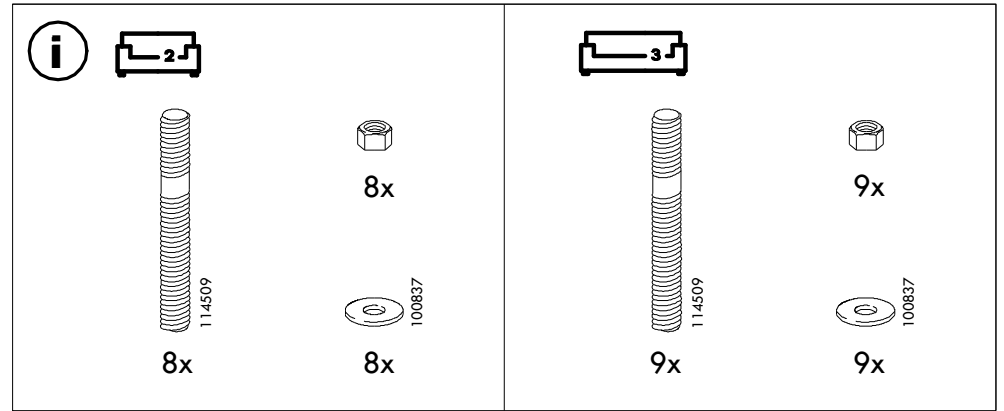
8x(9x)

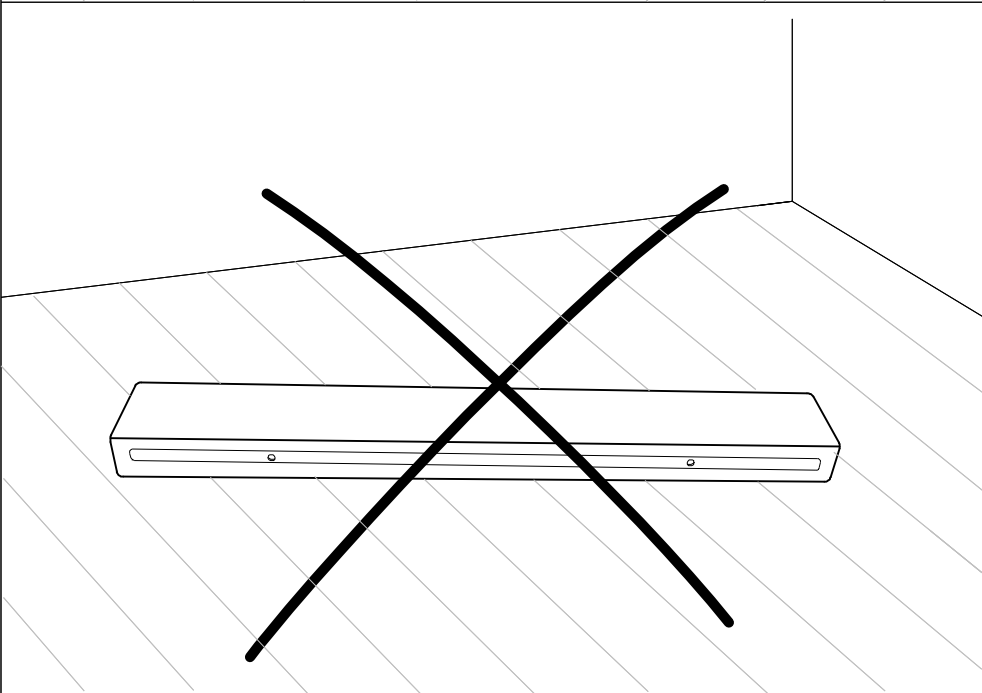
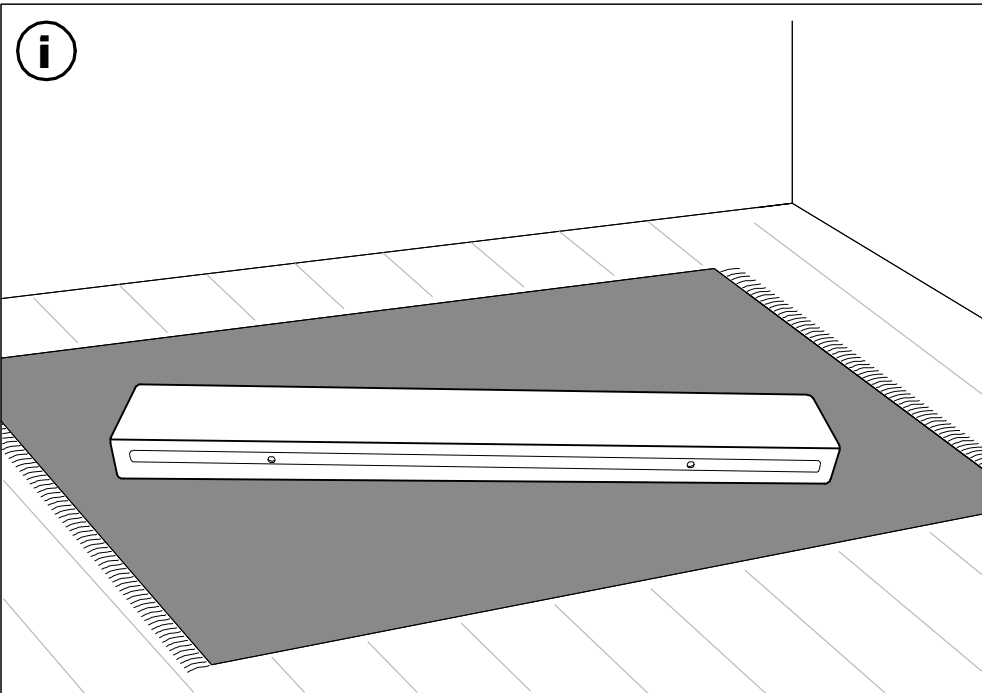


8x(9x)
100837

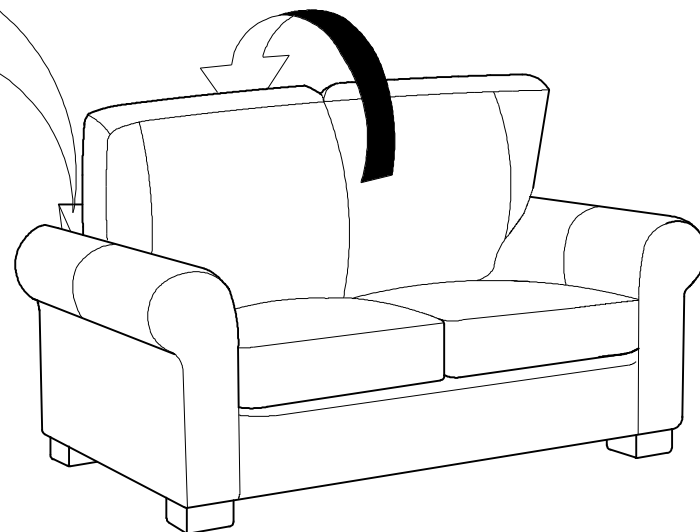
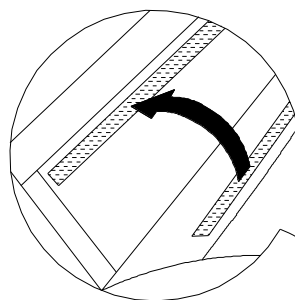
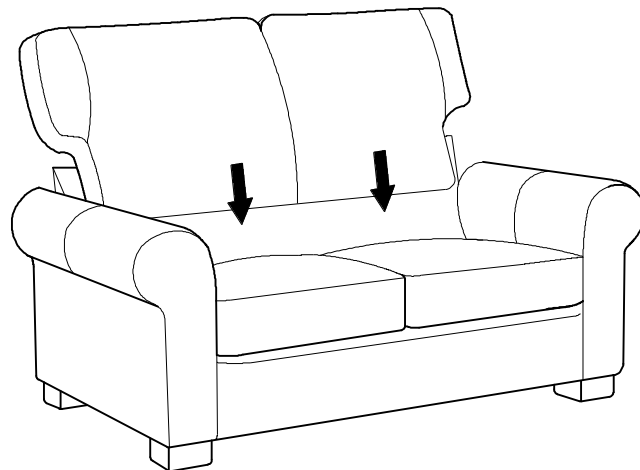
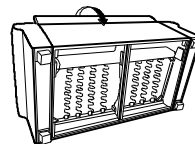


4x

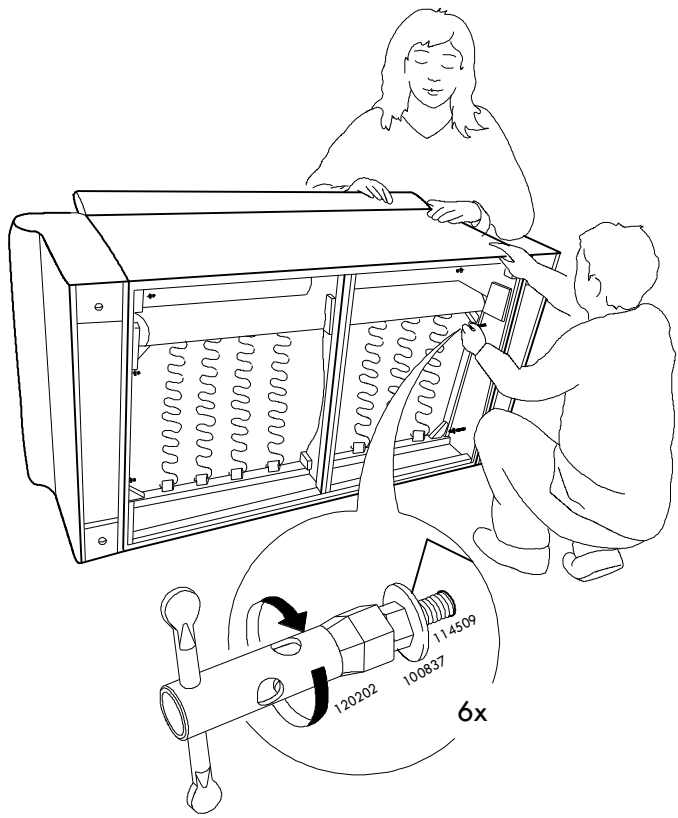




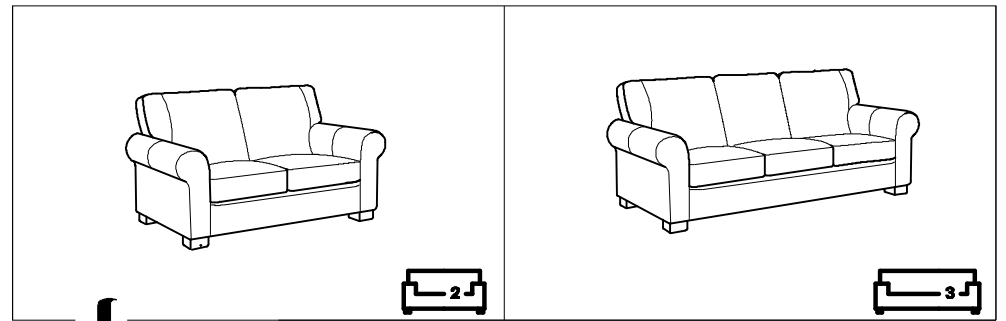
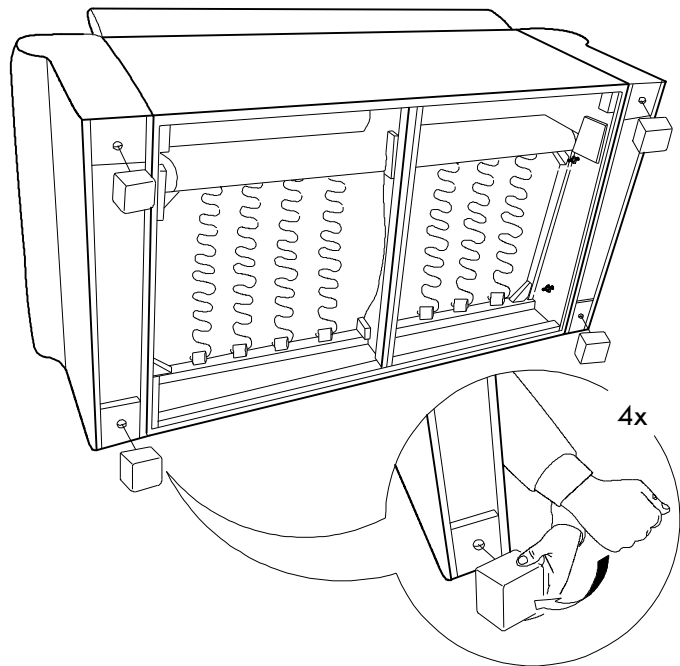
8



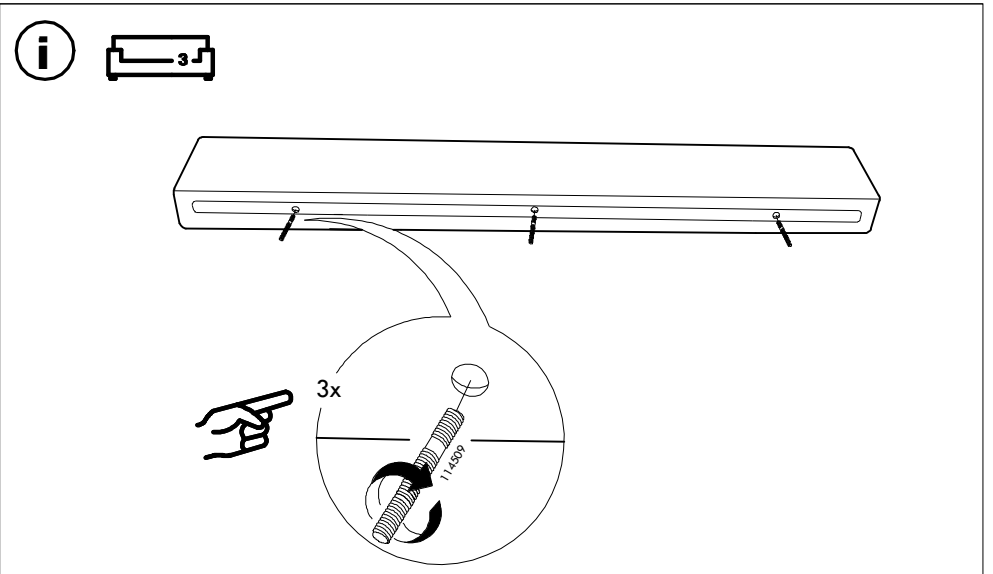
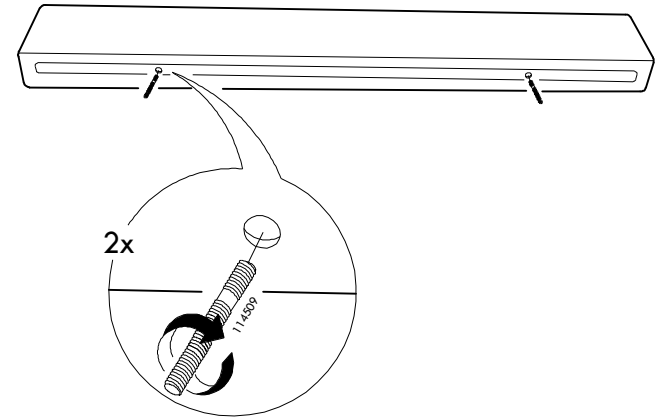
6



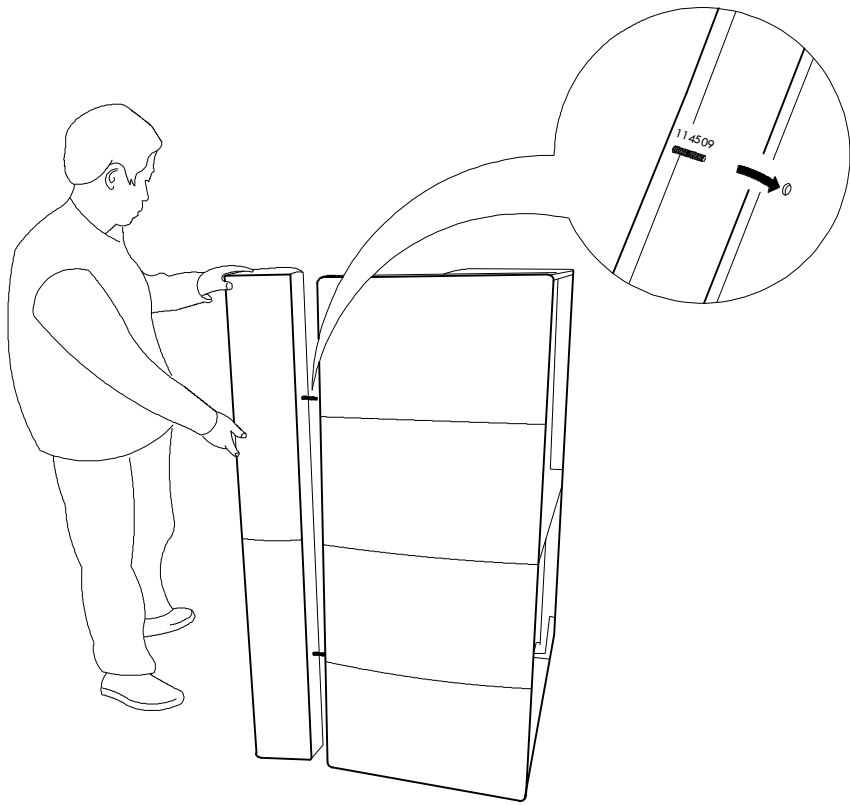
7



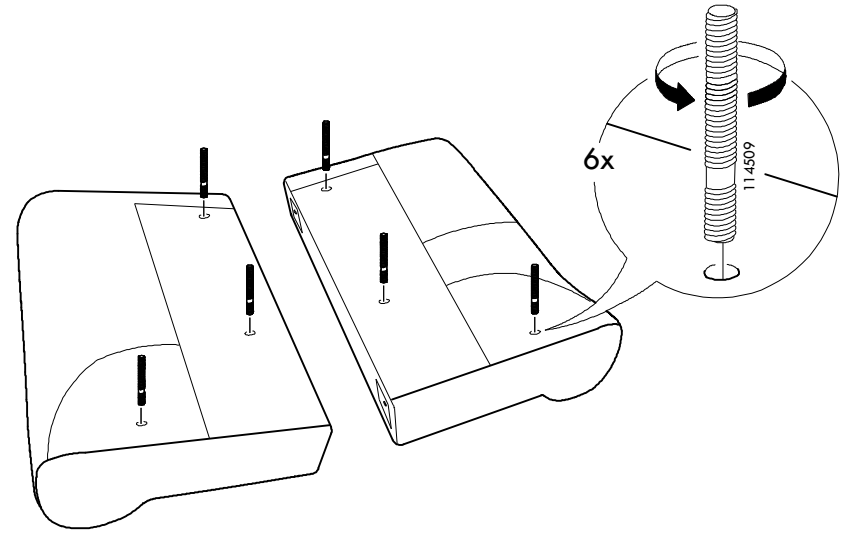
1



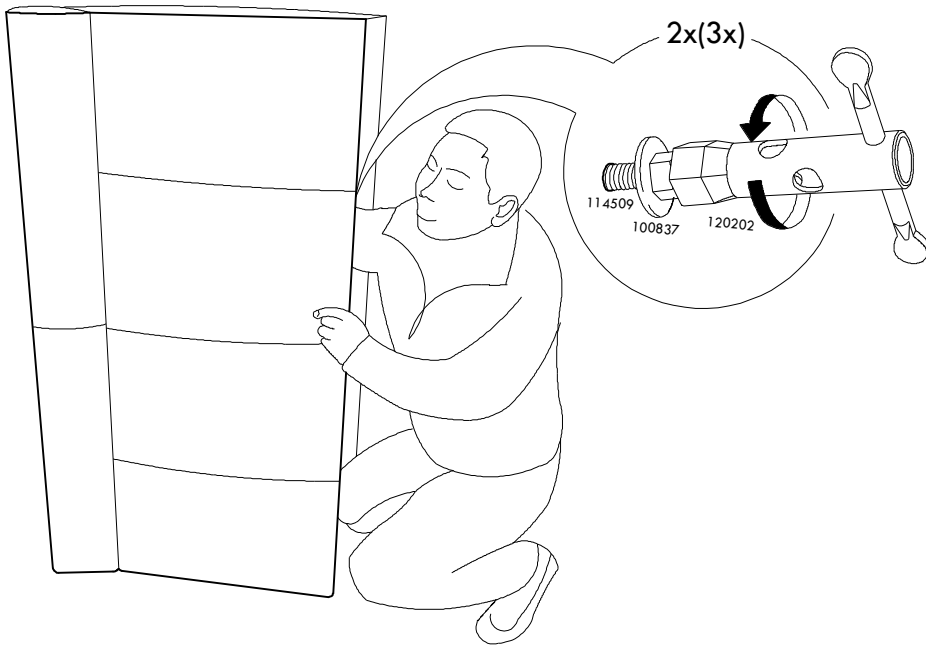
2



4



3



5

