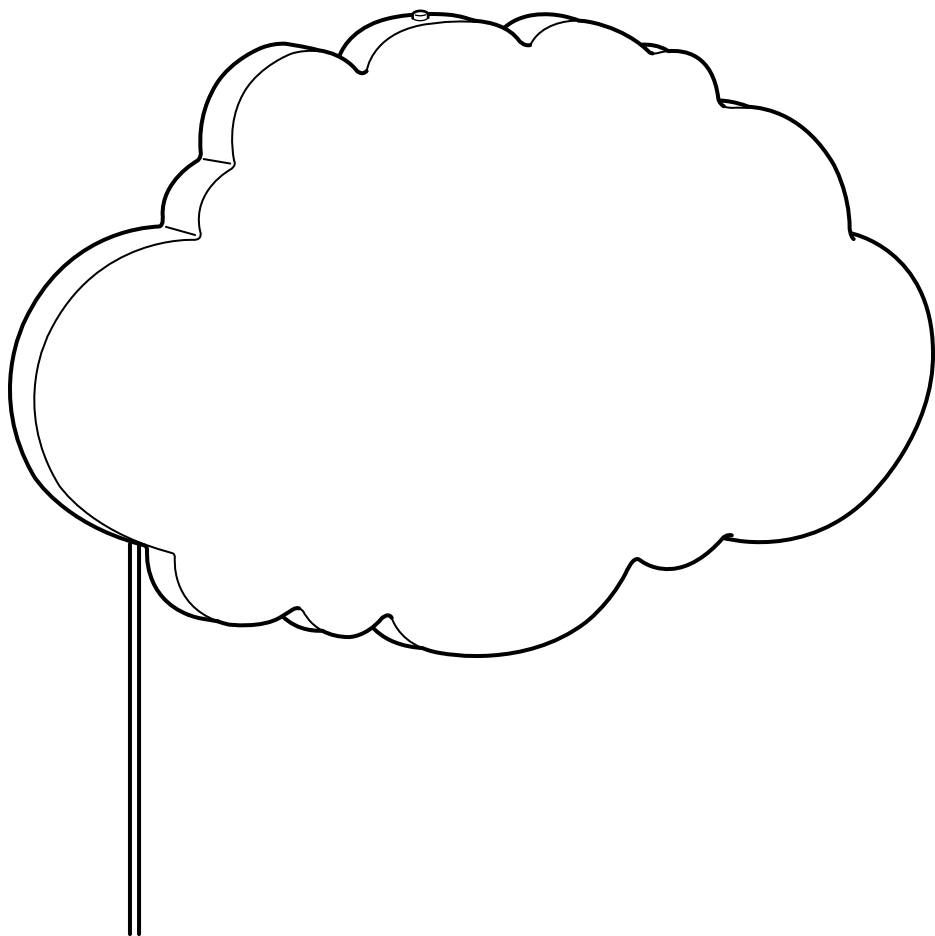


# DRÖMSYN



Design and Quality  
IKEA of Sweden



### ENGLISH

If the external flexible cable or cord of this luminaire is damaged, it shall be exclusively replaced by the manufacturer or his service agent or a similar qualified person in order to avoid a hazard. If you are uncertain, please contact IKEA.

Different materials require different types of fittings. Always choose screws and plugs that are specially suited to the material.

### DEUTSCH

Falls das äußere biegsame Kabel oder das Anschlusskabel dieser Beleuchtung beschädigt wird, darf es nur vom Hersteller, dessen Servicevertreter oder einer anderen qualifizierten Kraft ausgetauscht werden, um eventuelle Risiken auszuschließen. Bei Fragen stehen die Mitarbeiter von IKEA zur Verfügung.

Verschiedene Materialien erfordern verschiedene Arten von Beschlägen. Immer Beschläge wählen, die speziell für das jeweilige Material geeignet sind.

### FRANÇAIS

Si le câble électrique de ce luminaire est endommagé, il peut être remplacé. Pour éviter tout danger, le remplacement doit impérativement être effectué par le fabricant, un représentant de celui-ci ou un réparateur agréé. En cas de doute, n'hésitez pas à contacter votre magasin IKEA.

Le choix des vis dépend du matériau dans lequel elles doivent être fixées. Utiliser des vis et chevilles adaptées au matériau.

### NEDERLANDS

Als het snoer of de buitenste flexibele kabel van deze lamp beschadigd is, mag deze uitsluitend door de fabrikant, diens service-agent of een andere vakman vervangen worden. Dit om eventuele risico's te vermijden. Neem bij twijfel contact op met IKEA.

Verschillende materialen vereisen verschillende soorten beslag. Kies schroeven en pluggen die specifiek geschikt zijn voor het materiaal.

### DANSK

Hvis det ydre, bøjelige kabel eller ledningen til lampen beskadiges, må den kun udskiftes af producenten, dennes serviceagent eller en anden kvalificeret person for at undgå farlige situationer. Kontakt IKEA, hvis du er i tvivl. Forskellige materialer kræver forskellige typer skruer/rawlplugs. Vælg skruer og rawlplugs, som passer til materialet.

### ÍSLENSKA

Ef ytri sveigjanlega snúran í þessu ljósi er skemmd þarf að leita til framleiðandans, þjónustuaðila eða annars fagaðila til að skipta henni út fyrir nýja svo að hægt sé að fyrirbyggja að hætta skapist. Vinsamlegast hafðu samband við IKEA ef þú ert í vafa. Notað þarf mismunandi festingar í mismunandi efni. Veljið alltaf skrúfur og tappa sem henta efninu.



## NORSK

Dersom den ytre, bøyelige kabelen eller ledningen til denne belysningen skades, må den kun skiftes ut av fabrikanten eller dennes serviceagent eller annen kvalifisert person, for å unngå eventuell fare.

Om du er usikker, vær vennlig å kontakte IKEA.

Ulike materialer krever ulike typer beslag. Velg skruer og pluggar som er spesielt egnet for materialet.

## SUOMI

Jos valaisimen uloin, taipuisa kaapeli tai johto vioittuu, sen saa vaihtaa vain valmistaja tai valtuutettu huoltoliike. Jos sinulla on kysyttävää, ota yhteyttä IKEA-tavaratuloon. Eri materiaaleja varten tarvitaan erilaiset kiinnitystarvikkeet. Valitse materiaaliin sopivat ruuvit ja tulpat.

## SVENSKA

Om den yttre böjliga kabeln eller sladden till denna belysning skadas, får den endast bytas ut av tillverkaren eller dennes serviceagent eller annan behörig person, för att undvika eventuella risker. Om du är osäker, var vänlig kontakta IKEA. Olika material kräver olika typer av beslag. Välj skruvar och pluggar som är särskilt lämpade för materialet.

## ČESKY

Je-li vnější přívodní kabel svítidla poškozen, musí být vyměněn pouze výrobcem, autorizovaným servisem nebo jiným kvalifikovaným odborníkem. Nevíte-li, na koho se obrátit, kontaktujte obchodní dům IKEA.

Různé typy stěn vyžadují různé druhy spojovacího materiálu. Vždy používejte šrouby a hmoždinky, které jsou vhodné pro daný typ stěny.

## ESPAÑOL

Si se daña el cable exterior flexible del sistema de iluminación, para prevenir riesgos sólo puede ser reemplazado por el fabricante, servicio técnico o profesional cualificado. En caso de dudas, ponte en contacto con IKEA.

Los distintos tipos de materiales requieren distintos tipos de herrajes. Escoge siempre tornillos y tacos adecuados para el material donde vayan a ser utilizados.

## ITALIANO

Se il cavo flessibile esterno o filo elettrico di questa illuminazione è danneggiato, può essere sostituito esclusivamente dal produttore, da un centro di assistenza autorizzato o da un elettricista qualificato, per evitare rischi. Se non sei sicuro, contatta il tuo negozio IKEA.

Materiali diversi richiedono tipi diversi di accessori di fissaggio. Scegli viti e tasselli adatti al materiale a cui vanno fissati.



## MAGYAR

Ha a lámpának a külső, rugalmas vezeték bármilyen módon sérült, csak képzett szakember végezheti el a vezeték cseréjét. Ha bizonytalan vagy a javítást illetően, keresd fel a legközelebbi IKEA áruházat. A különféle anyagok különféle tartozékokat és szerelvényeket kívánnak. Mindig olyan tartozékokat és csavarokat válassz, amelyek megfelelnek a rögzítésre szolgáló felület anyagának.

## POLSKI

Jeżeli zewnętrzny przewód elektryczny ulegnie uszkodzeniu, w związku z niebezpieczeństwem porażenia prądem jego wymiany może dokonać jedynie producent, jego przedstawiciel serwisowy lub inna wykwalifikowana osoba. W razie wątpliwości skontaktuj się z IKEA.

Różne materiały wymagają różnego typu mocowań. Zawsze dobieraj śruby przeznaczone do zastosowania w określonym materiale.

## EESTI

Kui selle valgusti väline kaabel või juhe on kahjustatud, vahetab selle erilise juhtme vastu ainult tootja või tema esindaja, selleks, et vältida ohtlikke olukordi. Kui te ei ole kindel kelle poole pöörduda, võtke esmalt ühendust IKEA poega.

Erinevate materjalide puhul kasutatakse erinevaid kinnitusi. Valige alati sobivad kinnitusvahendid.

## LATVIEŠU

Lai izvairītos no riska, šīs lampas vadu/kabeļu bojājumus drīkst novērst tikai ražotājs, servisa pārstāvis vai cita kvalificēta persona. Šaubu gadījumā sazinieties ar IKEA veikalu. Stiprinājumi jāizvēlas atkarībā no materiāla. Vienmēr izvēlieties stiprinājumus un dībeļus, kas ir piemēroti konkrētajam materiālam.

## LIETUVIŲ

Jei lankstus kabelis ar laidas pažeistas, jį turi pakeisti gamintojas, jo techninio aptarnavimo atstovas ar kvalifikuotas specialistas. Jei kils klausimų, kreipkitės į IKEA.

Skirtingoms medžiagoms reikalingi skirtingų tipų tvirtinimo elementai. Visada rinkitės varžtus ir kaiščius pagal medžiagą.

## PORTUGUÊS

Se o cabo ou fio flexível exterior deste sistema de iluminação se danificar, deve ser substituído exclusivamente pelo fabricante, pelo seu agente ou por uma pessoa qualificada, para evitar acidentes. Em caso de dúvida, por favor, contacte a IKEA.

Os diferentes materiais requerem diferentes tipos de ferragens. Escolha sempre parafusos e buchas especialmente apropriados para o material.



### ROMÂNĂ

Dacă cablul electric al acestei corp de iluminat este deteriorat, va fi înlocuit numai de către producător sau de agentul de servicii al acestuia, sau de către o altă persoană specializată, pentru a evita accidentările. Dacă ai nelămuriri, contactează IKEA.

Materialele variate necesită diferite tipuri de accesorii. Alege întotdeauna șuruburi și prize adecvate materialului respectiv.

### SLOVENSKY

Ak sa vonkajší prírodný kábel svietidla poškodí, vymeniť ho môže výlučne výrobca alebo jeho servisných technik, resp. podobne kvalifikovaná osoba, aby sa predišlo riziku úrazu. Ak si nie ste istý, obráťte sa na IKEA.

Rôzne materiály si vyžadujú rozličné typy montážnych kovaní. Vždy vyberte skrutky a hmoždničky, ktoré sa hodia k danému materiálu.

### БЪЛГАРСКИ

Ако външният подвижен кабел или шнур на лампата е повреден, той трябва да бъде подменен единствено от производителя, негов представител или друго квалифицирано лице, за да се избегнат рискове. Ако имате въпроси, свържете се с IKEA.

Различните материали изискват различни видове фитинги. Винаги избирайте винтове и болтове, специално съобразени с материала.

### HRVATSKI

Ako je strujni kabel oštećen, mora ga zamijeniti isključivo proizvođač ili njegov ovlaštenu servisera ili slična kvalificirana osoba kako bi se izbjegla opasnost. Ako niste sigurni, kontaktirajte IKEA robnu kuću. Različiti materijali zahtijevaju različite vrste okova. Uvijek odaberite vijke i tiple koji točno odgovaraju materijalu.

### ΕΛΛΗΝΙΚΑ

Εάν το εξωτερικό εύκαμπτο καλώδιο αυτού του φωτιστικού πάθει κάποια ζημιά, για να αποφεύγεται κάποιο ατύχημα, θα πρέπει να αντικατασταθεί αποκλειστικά από τον κατασκευαστή ή από το εξουσιοδοτημένο σέρβις του ή από κάποιο ειδικευμένο άτομο. Εάν δεν είστε σίγουροι, παρακαλούμε επικοινωνήστε με την IKEA. Τα διαφορετικά υλικά απαιτούν και διαφορετικά εξαρτήματα. Επιλέγετε πάντα βίδες και βύσματα, τα οποία να είναι κατάλληλα για το αντίστοιχο υλικό.

### РУССКИЙ

Если наружный гибкий удлинитель или шнур этого светильника поврежден, то во избежание несчастного случая его должен заменить либо сам производитель, либо представитель сервисной службы производителя, либо человек соответствующей квалификации. В случае каких-либо сомнений обратитесь в магазин IKEA. Для различного типа стен требуются различные виды креплений. Всегда выбирайте шурупы и пробки, которые подходят к материалу Ваших стен.



## УКРАЇНСЬКА

Якщо зовнішній гнучкий кабель або шнур цього виробу пошкоджено, лише виробник, працівник його сервісної служби або фахівець подібної кваліфікації може його замінити, щоб запобігти нещасному випадку. Якщо у вас є сумніви, зверніться до IKEA. Для різних матеріалів потрібні різні кріплення. Завжди підбирайте шурупи й дюбелі, які підходять для матеріалу.

## SRPSKI

Ako je spoljni savitljivi kabl ili vod ove lampe oštećen, u cilju izbegavanja rizika, treba da ga zameni isključivo proizvođač, ovlašćeni serviser ili stručna osoba. Ako ne znaš ko, pitaj u robnoj kući IKEA. Različiti materijali zahtevaju različite vrste spojnice i tiplova. Uvek biraj tiplove koji odgovaraju materijalu.

## SLOVENŠČINA

Če se zunanji pregibni kabel ali žica svetila poškodujeta, ju lahko zamenja le proizvajalec, pooblaščen serviser ali podobno usposobljena oseba. S tem se izogneš nepotrebnim tveganjem. Za nasvet se obrni na najbližjo trgovino IKEA. Različni stenski materiali zahtevajo različne vrste vijakov. Vedno uporabi vijake in zidne vložke, ki so primerni za določen stenski material.

## TÜRKÇE

Bu aydınlatmanın harici esnek kablosu veya kordonu zarar görürse, tehlike riskini önlemek için sadece üretici firma, üretici firma bayi veya benzeri yetkili bir kişi tarafından değiştirilecektir. Emin değilseniz, lütfen IKEA ile temasa geçin. Farklı materyaller farklı türde bağlantı parçalarını gerektirir. Her zaman materyale uygun vida ve prizleri seçin.

## 中文

如果该灯具的外部软电缆或软线受损，则只能由制造商、其服务代理商或具有相关资质的专业人员进行更换，以防止出现伤害事故。如有疑问，请与宜家联系。

不同的安装面材料应使用不同类型的安装件。请务必选择适用于安装面材质的螺丝和螺栓。

## 繁體

如果燈具的外部電線受損，請洽詢服務人員更換，以避免發生危險。如有任何疑慮，請洽詢服務人員。不同材質需使用不同種類的配件，請選用適合材質的螺絲和配件。

## 한국어

본 조명기구의 가요성 외부 케이블이나 코드가 손상되었을 경우 위험한 사고를 방지하기 위해 반드시 제조사, 지정 서비스 업체, 또는 전문가에 의해 교체되어야 합니다. 필요한 경우 이케아에 문의해 주세요.

소재에 따라 필요한 고정장치가 다릅니다. 반드시 소재에 적합한 나사와 칼브력을 사용하세요.



### 日本語

この照明器具の外部ケーブルやコードが破損した場合は、修理に伴う事故を避けるため、必ず製造元のメーカーや代理店、電気工事店などに部品交換を依頼してください。ご不明な点がございましたら、イケアにお問い合わせください。材質により使用できる留め具の種類が異なります。必ず材質に合ったネジやネジ固定具を使用してください。

### BAHASA INDONESIA

Jika bagian luar kabel fleksibel atau kabel sambungan untuk penerangan ini rusak, maka harus digantikan oleh pabrik pembuat atau agen pelayanannya atau orang yang berkualifikasi agar terhindari dari bahaya. Bila anda ragu, silahkan hubungi IKEA. Bahan material yang berbeda memerlukan jenis kelengkapan yang berbeda. Selalu memilih sekrup dan busi yang sesuai dengan bahan material anda.

### BAHASA MALAYSIA

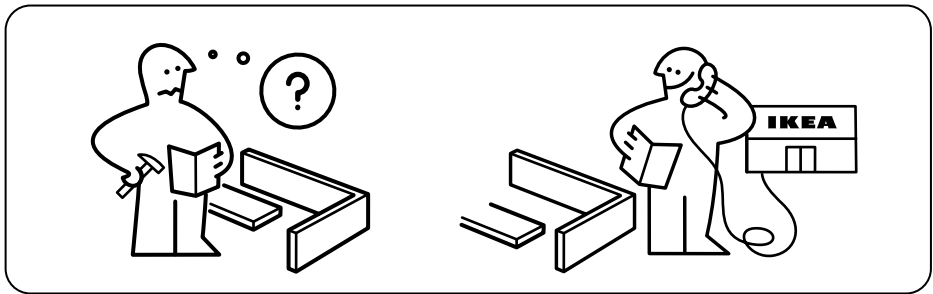
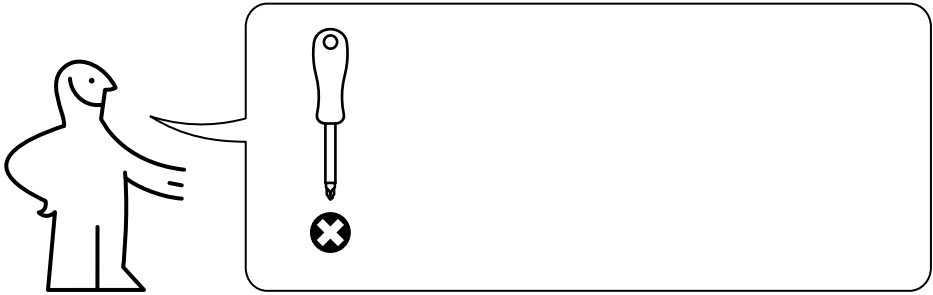
Jika kabel atau kord fleksibel luaran bagi lampu ini telah rosak, ia patut diganti secara eksklusif oleh pengeluar atau ejen perkhidmatannya atau individu yang berkelayakan agar bahaya dapat dielakkan. Jika anda tidak pasti, sila hubungi IKEA.

### عربي

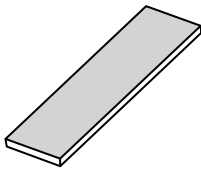
إذا تضرر السلك أو السلك الخارجي المرن لهذه الإنارة، يجب إستبداله بشكل حصري من قبل المصنع أو وكيل خدماته أو شخصاً مؤهلاً مماثلاً لتفادي الخطر. إذا لم تكن واثقاً، الرجاء الإتصال بإيكيا. تتطلب المواد المختلفة نوعيات مختلفة من التركيبات. إختار دائماً البراغي و المقابس التي تتناسب خصوصاً مع المادة.

### ไทย

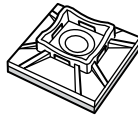
หากสายเคเบิลหรือสายไฟอ่อนของโคมไฟชำรุดเสียหาย ควรส่งไปเปลี่ยนใหม่โดยผู้ผลิต ตัวแทนผู้ให้บริการของผู้ผลิต หรือช่างไฟฟ้าผู้ชำนาญ เพื่อความปลอดภัยไม่ควรเปลี่ยนสายไฟเอง หากคุณมีข้อสงสัยหรือต้องการข้อมูลเพิ่มเติม สามารถติดต่อสอบถามได้จากร้าน IKEA ใกล้บ้าน  
พื้นผิวแบบต่างๆ เหมาะกับอุปกรณ์ยึดต่างชนิดกัน ในการติดตั้งโคมไฟ ควรเลือกใช้สกรูและทุกชนิดที่เหมาะสมกับพื้นผิวนั้น



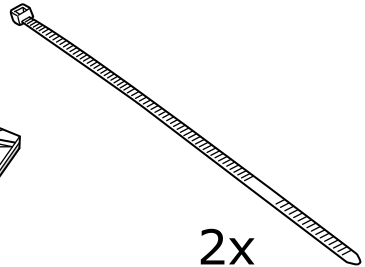
2x



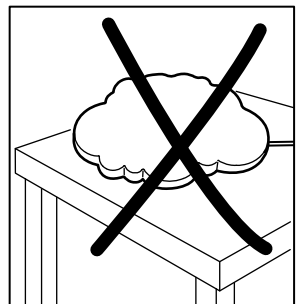
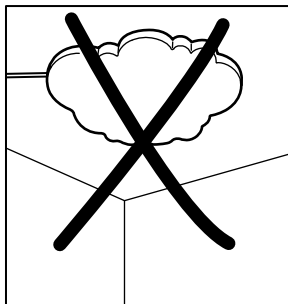
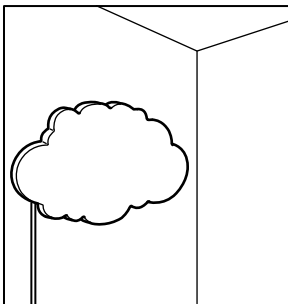
1x



2x

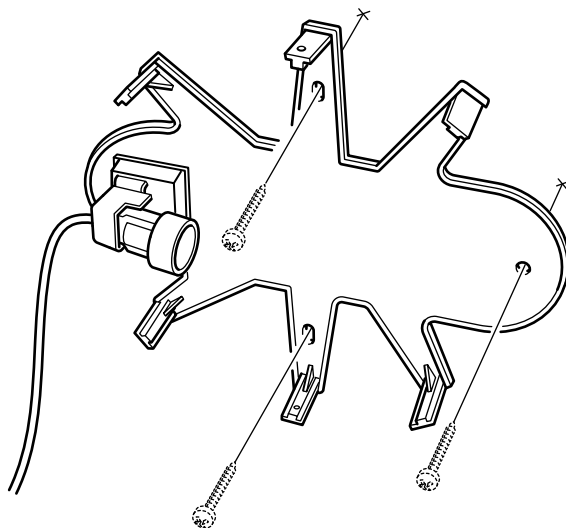
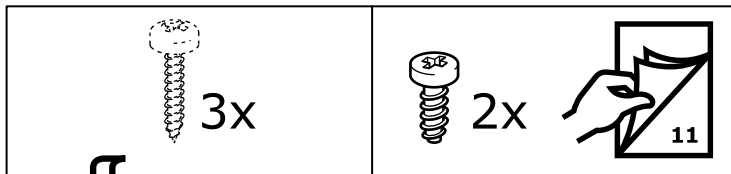


2x

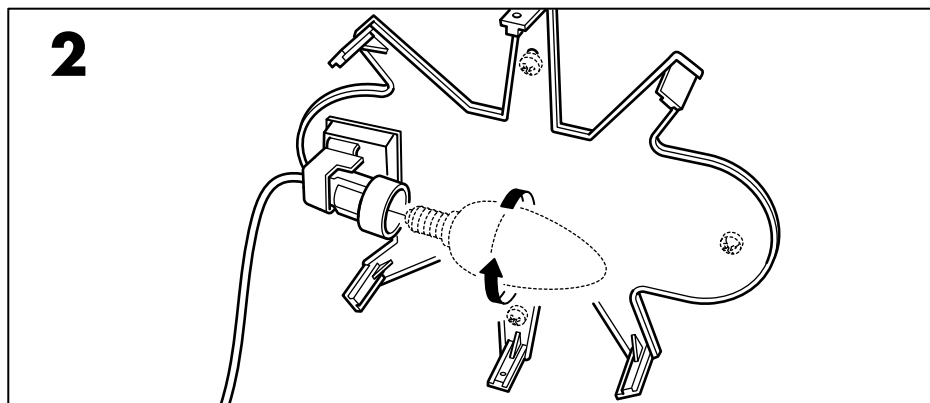




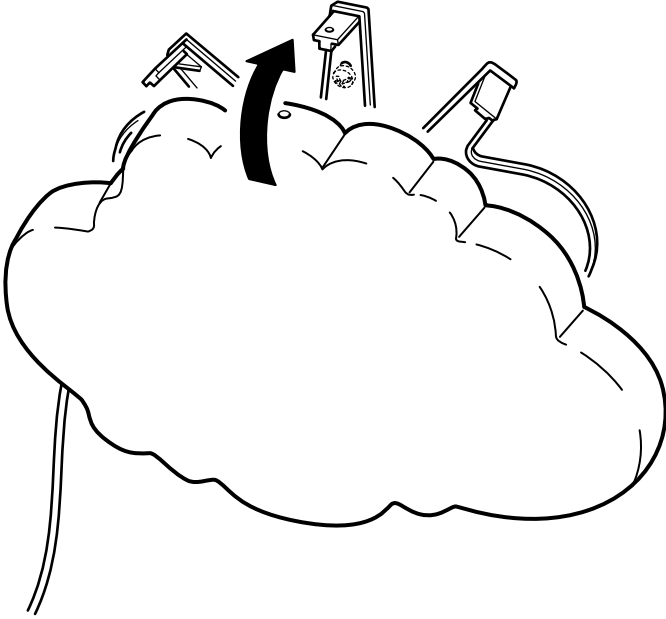
**1**



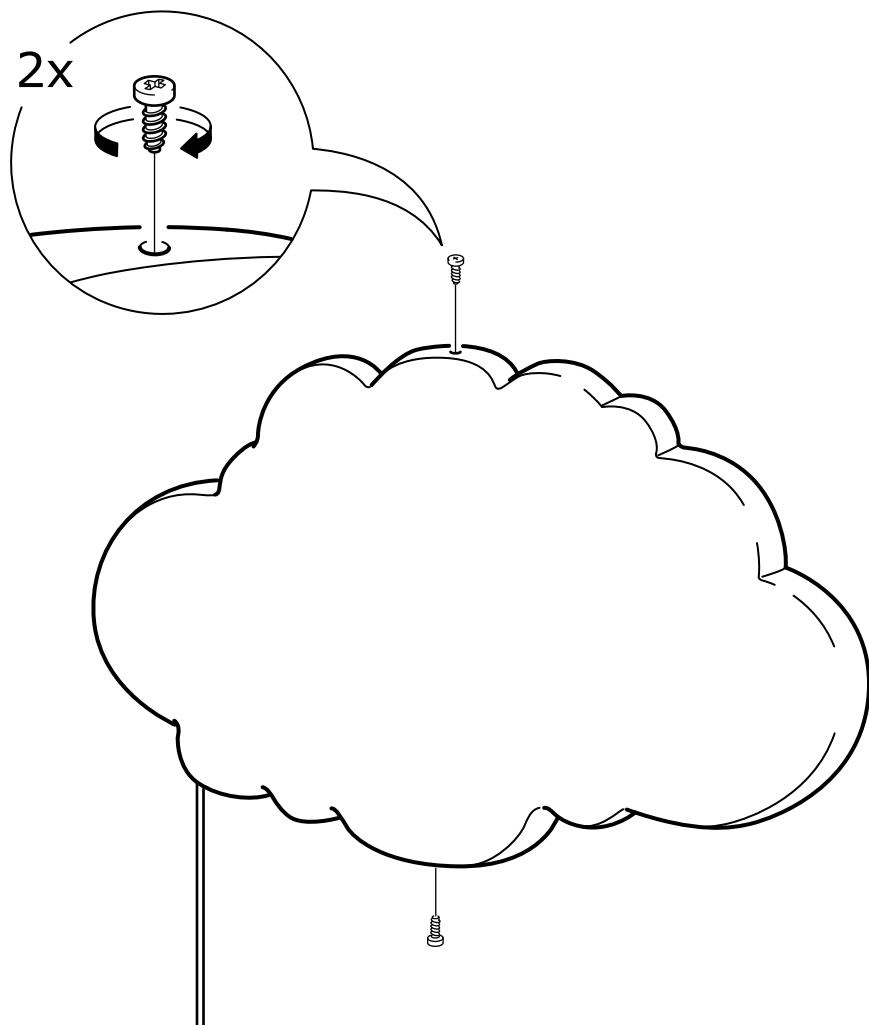
**2**



**3**



4





### ENGLISH

**WARNING** – Strangulation hazard. NEVER place cord within reach of the child in a cot or playpen. ALWAYS secure cord to wall. Check regularly that the cord is securely fastened.

Secure the cord to the wall using the shelf-adhesive cord fasteners provided. For best adhesion attach the cord fasteners to the skirting board. Clean surface before applying. Full adhesion is achieved after 24 hours. Pull the cord to remove any slack between switch and both fasteners. Tighten the cable ties around the cord so that the cord is gripped firmly. Trim the ends of the cable ties and smooth any sharp edges. Tie up any remaining slack cord between fastener and socket.

### DEUTSCH

**ACHTUNG** - Strangulationsgefahr. Kabel und Schnüre NIE in Reichweite von Kindern im Kinderbett oder Laufst llchen anbringen. Kabel IMMER an der Wand befestigen. Regelm Big pr fen, ob das Kabel noch fest sitzt.

Das Kabel mit den beiliegenden selbstklebenden Kabelhaltern an der Wand anbringen. F r bestm gliche Haftung die Halter an der Sockelleiste befestigen. Die Oberfl che vor dem Anbringen reinigen. Nach ca. 24 Stunden haften die Halter fest. Das Kabel straffziehen, um zu vermeiden, dass es zwischen Steckdose und den beiden Haltern zu locker sitzt. Die Kabelbinder straff um das Kabel festziehen, so dass es fest und sicher gehalten wird. Die Enden der Kabelbinder abschneiden und alle scharfen Kanten egalisieren. Evtl.  berstehendes Kabel zwischen Befestigung und Steckdose zusammenbinden.

### FRANAIS

**ATTENTION** - Risque d' trangement. Ne JAMAIS fixer le fil   port e de main d'un enfant dans un lit b b  ou dans un parc. TOUJOURS immobiliser le fil au mur. V rifier r guli rement que le fil est correctement maintenu.

Immobiliser le fil au mur   l'aide des fixations adh sives fournies. Pour une meilleure adh rence, appliquer les fixations adh sives sur la plinthe. Nettoyer pr alablement la surface de la plinthe. Attendre 24 heures pour une adh rence compl te. Tendre le fil pour  viter tout jeu entre l'interrupteur et les deux fixations. Serrer les attaches autobloquantes autour du fil en surplus. Couper les extr mit s des attaches autobloquantes et limer toutes les ar tes. Rassembler et attacher tout fil restant entre la fixation et la prise de courant.

### NEDERLANDS

**WAARSCHUWING** – verstikkingsgevaar. Plaats het snoer NOOIT zo dat een kind in een ledikant of box erbij kan. Bevestig het snoer ALTIJD aan de wand. Controleer regelmatig of het snoer nog stevig vastzit. Gebruik de meegeleverde zelfklevende kabelklemmen om het snoer aan de wand te bevestigen. Bevestig ze aan de plint, zodat deze zo goed mogelijk vastzitten. Maak het oppervlak voor bevestiging schoon. Na 24 uur is het plakmateriaal volledig uitgehard. Trek het snoer strak om te voorkomen dat het loshangt tussen de schakelaar en de twee kabelklemmen. Trek de kabelklemmen goed strak om het snoer zodat het stevig vastzit. Knip de uiteindes van de kabelklemmen af en werk scherpe randen weg. Bind het teveel aan snoer tussen de kabelklem en het stopcontact bij elkaar.



## DANSK

ADVARSEL! Risiko for kvælning. Placer ALDRIG ledningen inden for børns rækkevidde i en tremmeseng eller kravlegård. Fastgør ALTID ledningen til væggen. Kontrollér jævnligt, at ledningen er sikkert fastgjort.

Fastgør ledningen til væggen ved hjælp af de medfølgende selvklæbende fastgørelsesbeslag. For at sikre, at ledningen sidder så godt fast som muligt, skal den fastgøres til fodlisten. Rengør overfladen, før du fastgør ledningen. Den bedste klæbeevne opnås efter 24 timer. Træk i ledningen for at sikre, at ledningen ikke hænger løst mellem kontakten og fastgørelsesbeslagene. Fastgør kabelbåndene omkring ledningen, så den sidder godt fast. Klip enderne af kabelbåndene af, og slib eventuelt skarpe kanter. Bind eventuelt overskydende ledning fast mellem fastgørelsesbeslagene og kontakten.

## ÍSLENSKA

VARÚÐ – Hætta á köfnun.

Hafið snúruna ALDREI þar sem barn í barnarúmi eða leikgrind nær til hennar. Festið snúruna ALLTAF við vegg. Athugið reglulega hvort snúran er vel fest á vegginn.

Festið snúruna við vegginn með meðfylgjandi sjálfímandi snúrufestingum. Best er að líma festingarnar á gólf-/vegglista. Hreinsið yfirborðið áður en festingarnar eru límdar á. Límið þornar að fullu á 24 klukkustundum. Togið í snúruna til að strekkja vel á henni. Setjið snúruhaldara þétt utan um snúruna. Snyrtið endana af snúruhöldurunum og pússið niður beittar brúnir. Vefjið að lokum upp á eða festið niður slaka á snúrunni milli festingarinnar og innstungunnar.

## NORSK

ADVARSEL – kvelningsfare.

Plasser ALDRI ledningen innenfor rekkevidde for barn i en sprinkleseng eller lekegrind. Fest ALLTID ledningen til veggen. Sjekk regelmessig at ledningen er sikkert festet.

Fest ledningen til veggen med de selvklebende ledningsfestene. For at de skal sitte så godt fast som mulig, fest dem i listen langs gulvet. Rengjør overflaten før du setter dem fast. Det tar 24 timer før festene sitter helt fast. Dra i ledningen for å unngå at den slakker mellom strømbryteren og begge festene. Stram buntbåndet rundt ledningen slik at den sitter godt fast. Klipp av endene på buntbåndet og ta bort alle skarpe kanter. Bind opp ledningen om den er slakk mellom festet og veggkontakten.

## SUOMI

VAROITUS - Kuristumisvaara.

ÄLÄ KOSKAAN sijoita johtoa niin, että se on pinnasängyssä tai leikkikehässä olevan lapsen ulottuvilla. Kiinnitä johto AINA seinään. Tarkista säännöllisesti, että johto on hyvin kiinni.

Kiinnitä johto seinään pakkauksessa olevilla tarrakiinnitteisillä pidikkeillä. Parhaan mahdollisen kiinnityksen saat, kun kiinnität pidikkeet listaan. Puhdista pinta ennen kiinnikkeiden liimaamista. Liimaus-tuminen kestää 1 vuorokauden. Vedä johto tiukalle kiinnittäessäsi, jotta siihen ei jää löysää. Kiristä nippusiteet johdon ympärille, jotta se pysyy hyvin paikoil-laan. Leikkaa nippusiteiden ylimääräiset hännät pois ja hio mahdolliset terävät reunat sileiksi. Sido viimeisen kiinnikkeen ja pistorasian väliin jäävä mahdollinen ylimääräinen johto nipuksi.



## SVENSKA

VARNING – Strypningsrisk.

Placera ALDRIG sladden inom räckhåll för barnet i en spälsäng eller lekhyge. Fäst ALLTID sladden i väggen. Kontrollera regelbundet att sladden är säkert fäst. Sätt fast sladden i väggen med de medföljande självhäftande sladdfästena. För att de ska sitta fast så bra som möjligt, fäst dem i sockellisten. Rengör ytan innan du sätter fast dem. Det tar 24 timmar innan den sitter helt fast. Dra i sladden för att undvika att den slakar mellan strömbrytaren och de båda fästena. Dra åt buntbanden runt sladden så att sladden sitter i ett stadigt grepp. Klipp av ändarna på buntbanden och ta bort alla vassa kanter. Bind upp sladden om den är slak mellan fästet och väggkontakten.

## ČESKY

UPOZORNĚNÍ – nebezpečí uškrcení.

NIKDY nedávejte kabel na dosah dětí v postýlce nebo dětské ohrádce. VŽDY kabel připevněte ke stěně. Pravidelně kontrolujte, že je bezpečně připevněn. Kabel připevněte ke stěně pomocí přiložených samolepicích upevňovačů kabelů. Pro nejlepší přilnavost připevněte upevňovače na podlažní sokl. Před aplikací povrch očistěte. Plné přilnavosti je dosaženo po 24 hodinách. Vytáhněte kabel, aby mezi oběma upevňovači nevznikl žádný průvěs. Utáhněte pásky kolem kabelu, takže je kabel pevně sevřen. Zkraťte konce kabelu a vyhladte ostré hrany. Svažte všechny zbývající průvěsy kabelu mezi upevňovačem a zásuvkou.

## ESPAÑOL

ATENCIÓN. Peligro de estrangulamiento.

NUNCA sitúes un cordón al alcance del niño desde la cuna o parque de juego. Fija SIEMPRE el cordón a la pared. Comprueba regularmente que el cordón está bien fijado a la pared.

Fija el cordón a la pared con uno de los dispositivos adhesivos para cables que se incluyen. Para mayor sujeción, fija otro dispositivo al zócalo y limpia la superficie antes de pegarlo. La adhesión total se consigue a las 24 horas. Tira del cordón para tensarlo bien entre el interruptor y ambos dispositivos de sujeción. Aprieta bien las bridas de los cables para que estos queden bien sujetos. Recorta los extremos de los cables y elimina cualquier borde afilado. Anuda cualquier exceso de cable entre el dispositivo de sujeción y el enchufe.

## ITALIANO

AVVERTENZA – Rischio di strangolamento.

Assicurati che il cavo sia SEMPRE fuori dalla portata dei bambini che si trovano nel lettino o nel box. Assicurati SEMPRE che il cavo sia ben fissato alla parete. Controlla regolarmente che il cavo sia ben fissato. Fissa il cavo alla parete con gli accessori di fissaggio autoadesivi inclusi. Per una migliore aderenza fissa gli accessori di fissaggio allo zoccolo. Pulisci la superficie prima dell'applicazione. Per la completa aderenza aspetta 24 ore. Tira il cavo per assicurarti che sia ben teso tra l'interruttore ed entrambi gli accessori di fissaggio. Stringi le fascette intorno al cavo in modo che quest'ultimo sia stretto saldamente. Taglia le estremità delle fascette e leviga eventuali spigoli. Fissa il cavo, se questo rimane allentato, tra l'accessorio di fissaggio e la presa.



## MAGYAR

FIGYELEM – Fulladásveszély!

SOHA ne hagyj a vezetéket olyan helyen, ahol a kisgyermek a rácsos ágyból vagy a járókából elérheti azt! MINDIG erősítsd a vezetéket a falhoz. Rendszeresen ellenőrizd, hogy a vezeték megfelelően van-e rögzítve.

Erősítsd a vezetéket a falhoz a mellékelt öntapadós vezetékrogzítók segítségével. A legjobb tapadás érdekében erősítsd a rögzítőket a szegélylélchez. Rögzítés előtt tisztítsd meg a felületet. A teljes tapadás 24 óra elteltével érhető el. Húzd meg a vezetéket a kapcsoló és a rögzítők között, hogy ne legyen laza. Szorosan húzd rá a kábelkötegelőket a vezetékre. Vágd le a kábelkötegelők végeit és simítsd le az éles széleket. Kösd fel a maradék laza vezetéket a rögzítő és a konnector között.

## POLSKI

OSTRZEŻENIE - niebezpieczeństwo uduszenia.

NIGDY NIE umieszczaj przewodu w zasięgu dziecka przebywającego w łóżeczku lub kojcu. ZAWSZE należy przewód przymocować do ściany. Regularnie sprawdzaj, czy przewód jest prawidłowo przymocowany. Do zamocowania przewodu do ściany użyj dołączonych samoprzylepnych spinaczy do przewodów. Aby uzyskać jak najlepszą przyczepność przyklej spinacze do przewodów na cokole. Przed przyklejeniem oczyść powierzchnię. Pełną przyczepność uzyskuje się po 24 godzinach. Pociągnij za przewód, aby usunąć ewentualny luz pomiędzy przełącznikiem a obydwaną spinaczami. Zaciśnij opaski wokół przewodu, aby przewód trzymał się mocno. Przytnij końce opasek i wygładź ewentualne ostre krawędzie. Przymocuj ewentualny luźny przewód pomiędzy zamocowaniem a gniazdkiem.

## EESTI

HOIATUS - lämbumisoht.

ÄRGE kunagi asetage juhet lapse käeulatusse võrewoodil või mänguaias.

ALATI kinnitage juhe seinä külge.

Kontrollige regulaarselt, et juhe oleks kindlalt kinnitatud.

Kinnitage toitejuhe seinä külge kasutades kaasasolevaid liimiga juhtmekinnitusi.

Parima haardumise saavutamiseks

kinnitage juhe kinnitusliistude abil.

Puhastage pind enne juhtme kinnitamist.

Liimi täisjõud saavutatakse 24 tunni

pärast. Pingutage juhet nii, et lüliti

ja kinnitusvahendite vahele ei jääks

juhe lödvalt rippuma. Pingutage

juhtmeklambrid ümber juhtme nii, et

juhe oleks kindlalt kinnitatud. Juhtme

otsad lõigake ühepikkuseks ja tasandage

teravad servad. Kinnitage igasugune lõtv

juhtme osa kinniti ja pistikupesa vahel.

## LATVIEŠU

BRĪDINĀJUMS - Nožņaugšanās risks.

NEKAD nenovietojiet vadus bērniem

pieejamā vietā pie gultas vai bērnu

sētiņas. VIENMĒR nofiksējiet un

nostipriniet vadu pie sienas. Regulāri

pārlicinieties, ka vads ir droši

nostiprināts.

Nostipriniet vadu pie sienas, izmantojot

komplektā iekļautos pašlīmējošos vadu

stiprinājumus. Labākai saķerei pielīmējiet

vadu stiprinājumus pie grīdlīstēm. Pirms

līmēšanas notīriet virsmu. Līme pilnībā

sacietē pēc 24 stundām. Lai vadi nebūtu

vājīgi, tos nepieciešams cieši pievilkt.

Pievielciet vadu savilcējus ap vadu tā,

lai vads būtu cieši aptverts. Nogrieziet

liekos savilcēja galus un izlīdziniet asās

malas. Sasieniet kopā pāri palikušo vada

posmu, kas atrodas starp rozeti un pēdējo

stiprinājumu.



## LIETUVIŲ

**ĮSPĖJIMAS!** Galima pasismaugti. NIEKADA nepalikite laido pasiekiamo vaikui iš lovelės ar aptvarėlio. VISADA tvirtinkite laidą prie sienos. Pastoviai tikrinkite, kad jis būtų tinkamai ir saugiai pritvirtintas.

Laidą prie sienos tvirtinkite pridedamais lipniais laikikliais. Kad geriau liptų, tvirtinkite laikiklius prie grindjuosčių. Prieš tai nuvalykite paviršių. Laikikliai visiškai prilips po 24 val. Įtempkite laidą, kad jis nekybotų laisvas tarp jungiklio ir abiejų laikiklių. Suveržkite laido spaustukus, kad jis būtų tvirtai fiksuotas. Nupjaukite spaustukų galus ir pašalinkite aštrius kampus. Įtempkite laidą tarp laikiklio ir elektros lizdo.

## PORTUGUÊS

**ATENÇÃO** - Perigo de estrangulamento NUNCA coloque um cabo ao alcance de uma criança num berço ou parque. Prenda SEMPRE o cabo a uma parede. Verifique regularmente se o cabo está devidamente seguro.

Prenda o cabo à parede, usando os elementos de fixação autocolantes para cabos (incluídos). Para aderirem melhor, fixe os elementos de fixação no rodapé. Limpe a superfície antes de aplicar. Após 24 horas a aderência é total. Puxe o cabo para eliminar qualquer eventual folga entre o interruptor e os elementos de fixação. Aperte as braçadeiras em volta do cabo, para que este fique bem apertado. Corte as extremidades das braçadeiras e elimine qualquer rebordo aguçado. Prenda qualquer folga do cabo entre o elemento de fixação e a tomada elétrica.

## ROMÂNĂ

**ATENȚIE** - pericol de sufocare  
Nu așeza niciodată cablul la îndemâna copiilor. Fixează întotdeauna cablul de perete. Verifică regulat cablul pentru a te asigura că este prins corespunzător. Fixează cablurile pe perete cu cablul auto-adeziv care se vinde împreună cu acesta. Recomandăm prinderea cablului de masa de călcat. Curăță suprafața înainte de folosire. Prinderea este completă după 24 de ore. Trage cablul pentru ca acesta să fie drept. Strânge legăturile în jurul cablului pentru ca acesta să fie prins corespunzător. Taie capetele legăturilor și asigură-te că nu există porțiuni ascuțite. Taie excesul de cablu.

## SLOVENSKY

**UPOZORNENIE** - nebezpečnostvo uškrtania.

NIKDY nedávajte kábel na dosah detí v postieľke alebo detskej ohrádke. VŽDY kábel pripevnite k stene. Pravidelne kontrolujte, či je bezpečne pripevnený. Kábel pripevnite k stene pomocou priložených upevňovačov káblov. Pre najlepšiu príľnavosť pripevnite upevňovače na ochrannú lištu. Pred aplikáciou povrch očistite. Najlepšia príľnavosť sa dosiahne po 24 hodinách. Vytiahnite kábel, aby medzi oboma upevňovačmi nevznikol žiadny previs. Utiahnite pásky okolo kábla, aby bol kábel pevne zovretý. Skráťte konce káblov a vyhladte ostré hrany. Zviažte všetky zvyšné previsy káblov medzi upevňovačom a zásuvkou.





## **БЪЛГАРСКИ**

**ВНИМАНИЕ** - Опасност от удушване. НИКОГА не поставяйте кабел в досега на дете в краватче или кошарка за игра. ВИНАГИ прикрепяйте кабела за стената. Редовно проверявайте дали кабелът е здраво закрепен.

Прикрепете кабела за стената с приложените самозалепящи се елементи. За оптимална здравина ги фиксирайте за подовия перваз. Предварително почистете повърхността. За пълно залепяне са необходими 24 часа. Опънете кабела, за да избегнете образуването на луфт между превключвателя и двата затягащи елемента. Пристегнете свинските опашки около кабела, така че да е обхванат плтно. Подрежете краищата на свинските опашки и пригладете острите ръбове, ако има такива. Ако кабелът е прекалено дълъг, го навийте между самозалепящия се елемент и контакта.

## **HRVATSKI**

**UPOZORENJE** – Opasnost od davljenja. Kabel UVIJEK postavite izvan dohvata djeteta u krevetiću ili ogradici. UVIJEK pričvrstite kabel na zid. Redovito provjeravajte pričvršćenost kabla. Kabel pričvrstite na zid s pomoću priloženih samoljepljivih pričvrštnika. Za najbolje rezultate postavite pričvrštnike na rubnu letvu. Prije toga očistite površinu. Pričvrštnici će se potpuno zalijepiti nakon 24 sata. Povucite kabel kako između prekidača i pričvrštnika ne bi bilo labavih dijelova. Zategnite kabel pomoću vezica za kablove. Odrežite krajeve vezica i poravnajte oštre rubove. Labavi dio kabla svežite između pričvrštnika i utičnice.

## **ΕΛΛΗΝΙΚΑ**

**ΠΡΟΕΙΔΟΠΟΙΗΣΗ** – Κίνδυνος στραγγαλισμού. ΠΟΤΕ μην τοποθετείτε το καλώδιο σε σημείο όπου θα έχει πρόσβαση το παιδί, στην κούνια ή στο πάρκο. ΠΑΝΤΑ να ασφαρίζετε το καλώδιο στον τοίχο. Να ελέγχετε τακτικά ότι το καλώδιο είναι καλά στερεωμένο. Ασφαλίστε το καλώδιο στον τοίχο χρησιμοποιώντας τα αυτοκόλλητα εξαρτήματα στερέωσης που περιλαμβάνονται. Για καλύτερη προσκόλληση στερεώστε τα εξαρτήματα στερέωσης στο σοβατεπί. Καθαρίστε την επιφάνεια πριν τα τοποθετήσετε. Τα εξαρτήματα θα έχουν κολλήσει καλά μετά από 24 ώρες. Τραβήξτε το καλώδιο για να τευτωθεί, μεταξύ του διακόπτη και των δύο εξαρτημάτων στερέωσης. Σφίξτε τα δεματικά γύρω από το καλώδιο, ώστε το καλώδιο να παραμένει σταθερό. Κόψτε τις άκρες από τα δεματικά και λειάνετε τις τυχόν αιχμηρές άκρες. Δέστε οποιοδήποτε τυχόν χαλαρό καλώδιο μεταξύ του εξαρτήματος στερέωσης και της πρίζας.



## РУССКИЙ

**ВНИМАНИЕ** – Опасность удушья. НИКОГДА не размещайте провода таким образом, чтобы ребенок мог дотянуться до них из кровати или детского манежа. ОБЯЗАТЕЛЬНО крепите провода к стене. Регулярно проверяйте надежность фиксации проводов. Прикрепите провод к стене с помощью прилагаемых самоклеящихся фиксаторов. Для обеспечения прочности крепления закрепите фиксаторы на плинтусе. Перед применением очистите поверхность. Фиксатор полностью приклеится через 24 часа. Натяните провод, чтобы он не провисал между выключателем и обоими фиксаторами. Затяните зажимы вокруг провода, чтобы обеспечить его плотную фиксацию. Обрежьте концы зажимов и заровняйте острые края. Натяните провод, чтобы он не провисал между фиксатором и розеткой.

## УКРАЇНСЬКА

**ЗАСТЕРЕЖЕННЯ** - Існує ризик удушення. НІКОЛИ не розміщуйте шнури таким чином, щоб дитина могла дотягнутися до них з дитячого ліжка або манежу. ЗАВЖДИ прикріплюйте шнури до стін. Завжди перевіряйте надійність кріплення шнурів. Прикріпіть шнур до стіни за допомогою доданих самоклеючих фіксаторів. Для кращого закріплення, прикріпіть фіксатори до плінтуса. Очистіть поверхню перед кріпленням. Фіксатори повністю закріпляться за 24 години. Натягніть шнур, щоб він не провисав між вимикачем та фіксаторами. Затягніть затискачі навколо шнура, щоб забезпечити його гарну фіксацію. Обріжте кінці затискачів та вирівняйте гострі кінці. Натягніть шнур, щоб він не провисав між фіксатором та розеткою.

## SRPSKI

**UPOZORENJE** – Opasnost od gušenja. NIKADA ne ostavljaj kabl nadohvat ruku deteta u krevetu ili ogradici. Uvek pričvrsti kabl za zid. Redovno proveravaj da li je kabl pričvršćen. Kabl pričvrsti za zid pomoću samolepljivih fiksatora koji se dobijaju uz proizvod. Najbolje će biti da fiksatore pričvrstiš za lajsne. Očisti površinu pre nego što pričvrstiš fiksatore. Fiksatori će biti potpuno pričvršćeni nakon 24 sata. Zategni kabl kako ne bi bio labav između prekidača i fiksatora. Kabl priveži vezicama kako bi bio čvrsto pričvršćen. Odseci višak vezica za kabl i izravnaj oštre ivice. Labavi deo kabla zategni i pričvrsti između fiksatora i utičnice.

## SLOVENŠČINA

**OPOZORILO** – Nevarnost zadavljenja. Kabla NIKOLI ne nameščaj na doseg otroka v zibelki ali stajici. Kabel naj bo VEDNO pritrjen na steno. Redno preverjaj, da je kabel čvrsto pritrjen. Kabel pritrdi na steno s priloženimi samolepilnimi pritrtilci. Lepilo doseže največjo moč, če pritrtilce prilepiš na talno zaključno letev. Pred lepljenjem površino dobro očisti. Lepilo doseže polno moč šele po 24 urah. Kabel povleci in poskrbi, da bo med stikalom in obema pritrtilcema napet. Nato kabel čvrsto pritrdi z vezicami. Odreži odvečne dele vezic in zglati morebitne ostre robove. Morebitne odvečen kabel pritrdi med pritrtilcem in vtičnico.



## TÜRKÇE

UYARI - Boğulma tehlikesi.

Kabloyu, çocukların karyolasından veya oyun parkı içinden ulaşılacağı şekilde KESİNLİKLE yerleştirmeyiniz. Kabloyu HER ZAMAN duvara sabitleyiniz. Kablonun sabit olduğunu düzenli olarak kontrol ediniz. Ürüne dahil olan yapışkan kablo bantlarını kullanarak kabloyu duvara sabitleyiniz. Etkili bir yapışma için yapışkanlı bantı süpürgeliğe takınız. Uygulamadan önce yüzeyi temizleyiniz. Tam yapışma 24 saat sonra elde edilir. Priz ve bant arasındaki gevşekliği almak için kabloyu çekiniz. Kablonun sıkıca oturtulması için kablo etrafındaki kablo bağlarını sıkınız. Kablo bağlarının uçlarını kesiniz ve keskin kenarları pürüzsüzleştiriniz. Kablonun gevşek kısımları kaldıysa bant ve priz arasına bağlayınız.

## 中文

警告——存在窒息危險

請勿將電線至於嬰兒床或嬰兒護欄內的小嬰兒够得到的地方。定期檢查電線是否安全固定。用所提供的自帶粘性的電線固定裝置將電線固定在牆上。為了確保足夠粘性可將電線固定在壁腳板上。固定前請將牆壁表面清潔乾淨。24小時後才能完全黏附。開關和固定裝置周圍的電線若有鬆動，可輕拉電線收緊。用電線系帶將電線系緊。整理系帶剩餘部分，消除任何尖銳邊緣。將插座和固定裝置之間所有鬆動的電線綁好。

## 繁中

警告-窒息危險

請勿將電線放置在嬰兒床或遊戲圍欄裡的幼童可接觸的地方。務必將電線固定在牆上，並定期檢查電線是否確實固定。請使用產品所附的自黏式電線固定配件將電線固定在牆上。為了確保電線固定配件黏附在踢腳板上，黏貼前請將表面清潔乾淨。24小時後才能完全黏附。電源開關與固定配件周圍的電線若有鬆動，可輕拉電線，用束線帶固定。修剪束線帶多餘部分，磨平銳利邊緣。將固定配件和插座之間鬆動的電線緊緊固定。

## 한국어

경고 - 목졸림 위험

영유아용 침대나 놀이울에서 아이의 손이 코드에 닿지 않도록 해 주세요. 코드를 반드시 벽에 고정하고, 정기적으로 코드의 고정상태를 확인해 주세요.

제품에 포함된 접착식 코드 고정장치를 이용하여 코드를 벽에 고정시켜 주세요. 코드 고정장치는 걸레받이에 붙이는 것이 가장 좋습니다. 접착하기 전에 접착면의 표면을 잘 닦아주세요. 24시간이 지나면 완전히 접착됩니다. 코드를 당겨, 스위치와 고정장치 사이의 느슨한 부분을 팽팽하게 해 주세요. 코드에 케이블타이를 묶어 단단히 고정할 후, 케이블타이의 끝을 잘라내고 날카로운 부분은 다듬어 주세요. 고정장치와 소켓 사이의 남은 코드는 묶어서 정리해 주세요.

## 日本語

警告 - 窒息のおそれがあります。

コードは必ず、ベビーベッドやベビーサークルの中のお子さまが身を乗り出した際に手が届かないようにしてください。コードは必ず、壁にしっかりと固定してください。定期的にコードにたまるみがないか確認してください。

付属の粘着シール付きコード固定具を使って、コードを壁に固定してください。粘着力を最大限に発揮させるため、コード固定具は壁の幅木に取り付けてください。まず、シールを貼る前に、取り付け面をきれいに拭きます。シールを貼ったら、接着剤がしっかりと乾くまで、24時間以上放置します。コードを引っ張り、スイッチと固定具の間のたるみを取り除きます。束ねたコードを結束バンドでしっかりと固定します。結束バンドの余った部分をカットし、尖った先端をやすりでなめらかに整えます。固定具とコンセントの間のゆるんだコードも上記の手順で固定します。



## BAHASA INDONESIA

PRINGATAN – Bahaya tercekik.

JANGAN letakkan kabel di tempat tidur anak sehingga mudah dijangkau. SELALU pasang kabel di dinding. Periksa secara berkala agar kabel terikat dengan kencang.

Ikut kabel di dinding menggunakan pengencang berpelekat yang dilampirkan. Untuk hasil yang baik, rekatkan kabel di papan bagian bawah. Bersihkan permukaan sebelum memasang. Dalam 24 jam akan melekat dengan kencang. Tarik kabel agar tidak kendur antara saklar dan kedua pengencang. Kencangkan pengikat disekitar kabel sehingga terikat dengan kencang. Potong bagian ujung tali dan haluskan ujung yang tajam. Ikat kabel yang kendur antara saklar dan pengencang.

## BAHASA MALAYSIA

AMARAN - Bahaya terjerut.

JANGAN SESEKALI meletakkan kord di tempat yang mudah dicapai kanak-kanak di dalam katil bayi atau tempat bermain. SENTIASA lepaskan kord ke dinding. Periksa dengan kerap agar kord sentiasa terpasang dengan rapi pada dinding. Pasangkan kord ke dinding menggunakan pelekat kord yang disertakan. Untuk lekatan terbaik pasangkan pelekat kord ke papan kambi. Bersihkan permukaan sebelum memasangnya. Ia melekat sepenuhnya selepas 24 jam. Tarik kord agar tiada kekenduran antara suis dan juga pelekat. Ketatkan tali kabel di sekitar kord dan licinkan sebarang hujung yang tajam. Ikat sebarang kord kendur berlebihan antara pelekat dan soket.

## عربي

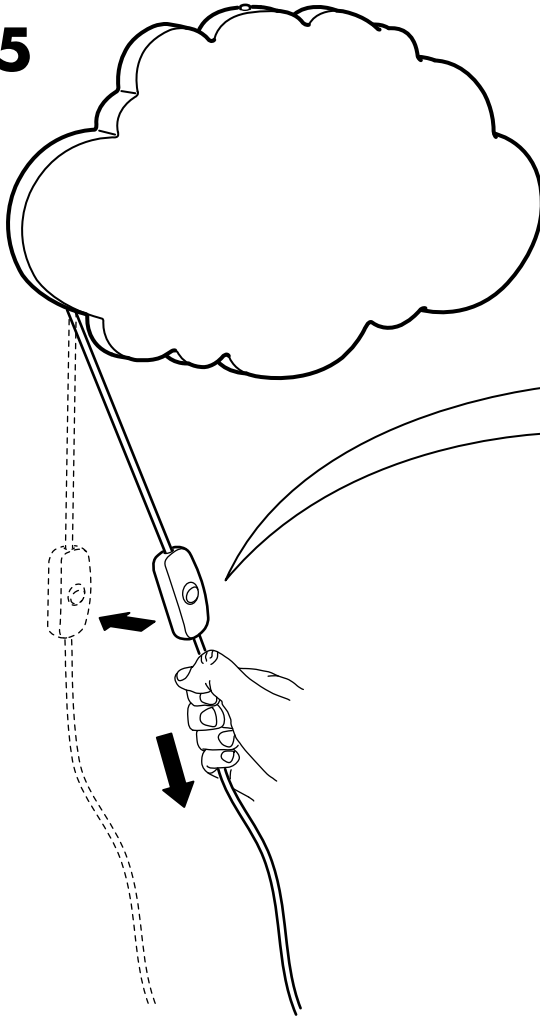
تحذير - مخاطر اختناق # .  
لا تضعي أبداً السلك قريباً من متناول طفل متواجد في المهد أو حظيرة الألعاب، دائماً تثبيتي السلك على الحائط، افحصي بانتظام أن السلك مثبت بإحكام # .  
تثبيتي السلك على الحائط باستخدام أدوات التثبيت اللاصقة المرفقة معه، لكي تتلصق أدوات التثبيت بشكل أفضل تثبيتيها على لوح الحافة، نظفي السطح قبل التثبيت، يتم الالتصاق التام بعد مرور 24 ساعة، اسحبي السلك لإزالة أي تراخ بين مأخذ الطاقة وأداتي التثبيت، أحكمي ربط السلك بالأرطبة حتى يثبت في مكانه بإحكام، افطعي أطراف أربطة السلك وأزيلتي أي حواف حادة، اربطي ما تبقى من سلك زائد بين أدوات التثبيت والمأخذ.

## ไทย

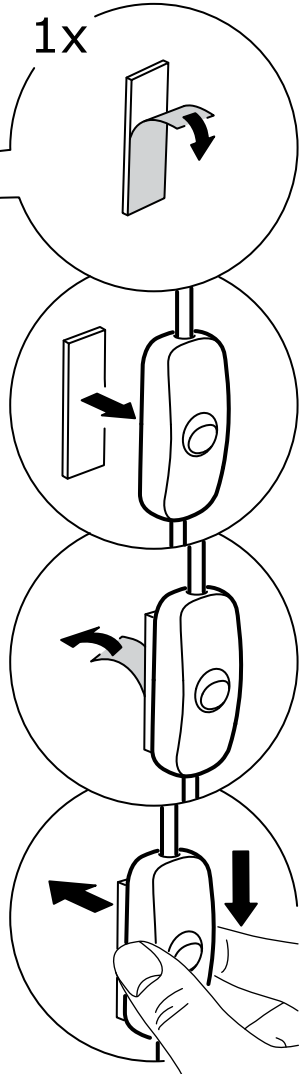
คำเตือน ระวังเด็กเล่นสายไฟ อาจก่อให้เกิดอันตรายได้  
เก็บสายไฟให้พ้นมือเด็ก อย่าวให้เด็กที่อยู่บนเตียงหรือ  
ในเปลยพทมเอ้อมถึงหรือดึงสายไฟมาเล่นได้ โดยการ  
ตรึงสายไฟไว้กับผนัง และหมั่นตรวจดูว่าสายไฟยึดติด  
ผนังเรียบร้อยดี ไม่หลุดออกมา

เก็บสายไฟให้เรียบร้อยด้วยที่เก็บสายไฟที่ให้มา เช็ด  
พื้นผิวบริเวณที่จะติดให้สะอาด แล้วใช้เทปกาวสองหน้า  
ติดที่เก็บสายไฟให้แน่น การติดที่เก็บสายไฟไว้ที่บัวพื้น จะ  
ช่วยให้ติดตั้งที่สดุ ติดเทปกาวทิ้งไว้ 24 ชั่วโมง (ทำ  
ตามขั้นตอนที่แสดงไว้ในคู่มือ) จากนั้นให้ดึงสายไฟให้  
ตึง แล้วใช้ที่รัดสายไฟ (เคเบิลไทร์) รัดสายไฟให้แน่น ตัด  
ปลายเคเบิลไทร์แล้วลบคมให้เรียบร้อย ถ้ายังเหลือสาย  
ไฟส่วนที่เด็กอาจดึงได้ ให้ใช้ที่เก็บสายไฟอีกชิ้น เก็บ  
สายไฟตามวิธีข้างต้น

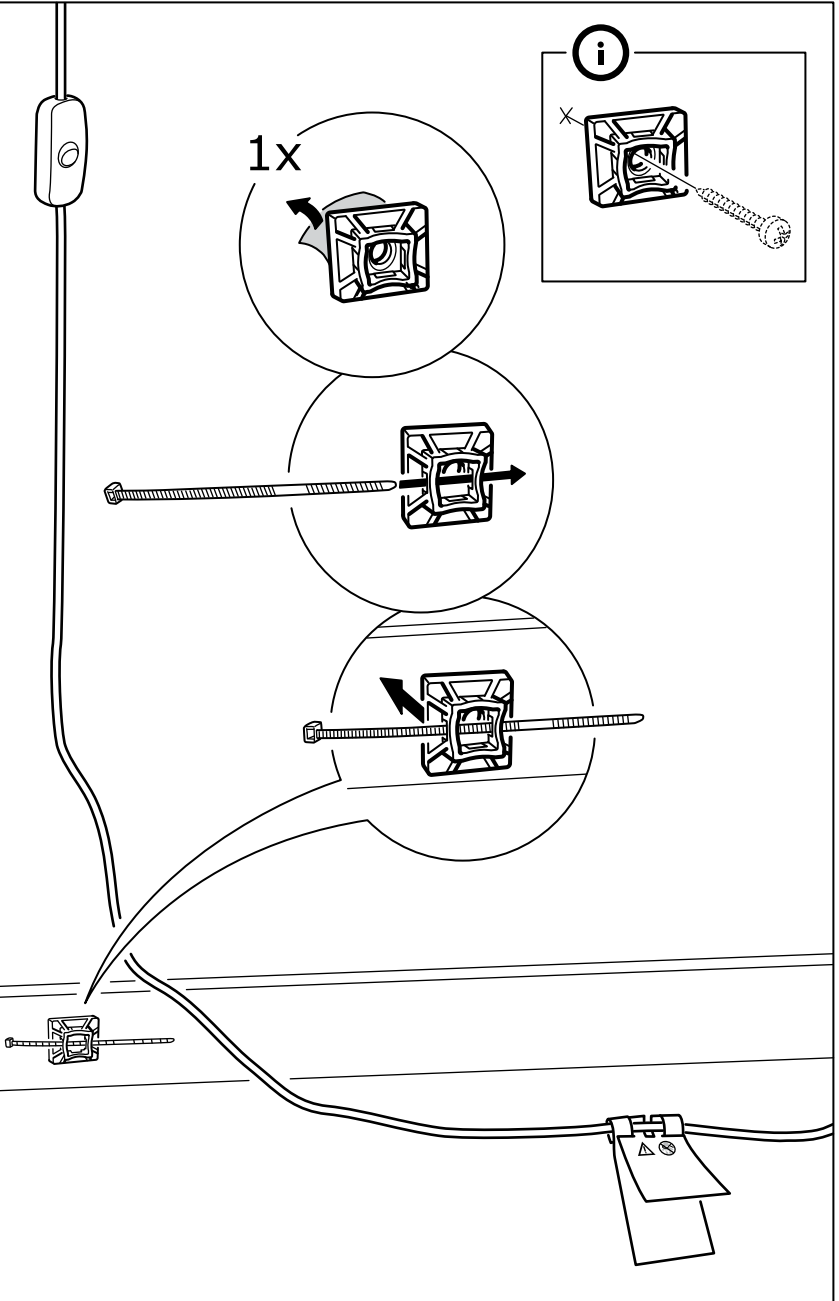
**5**



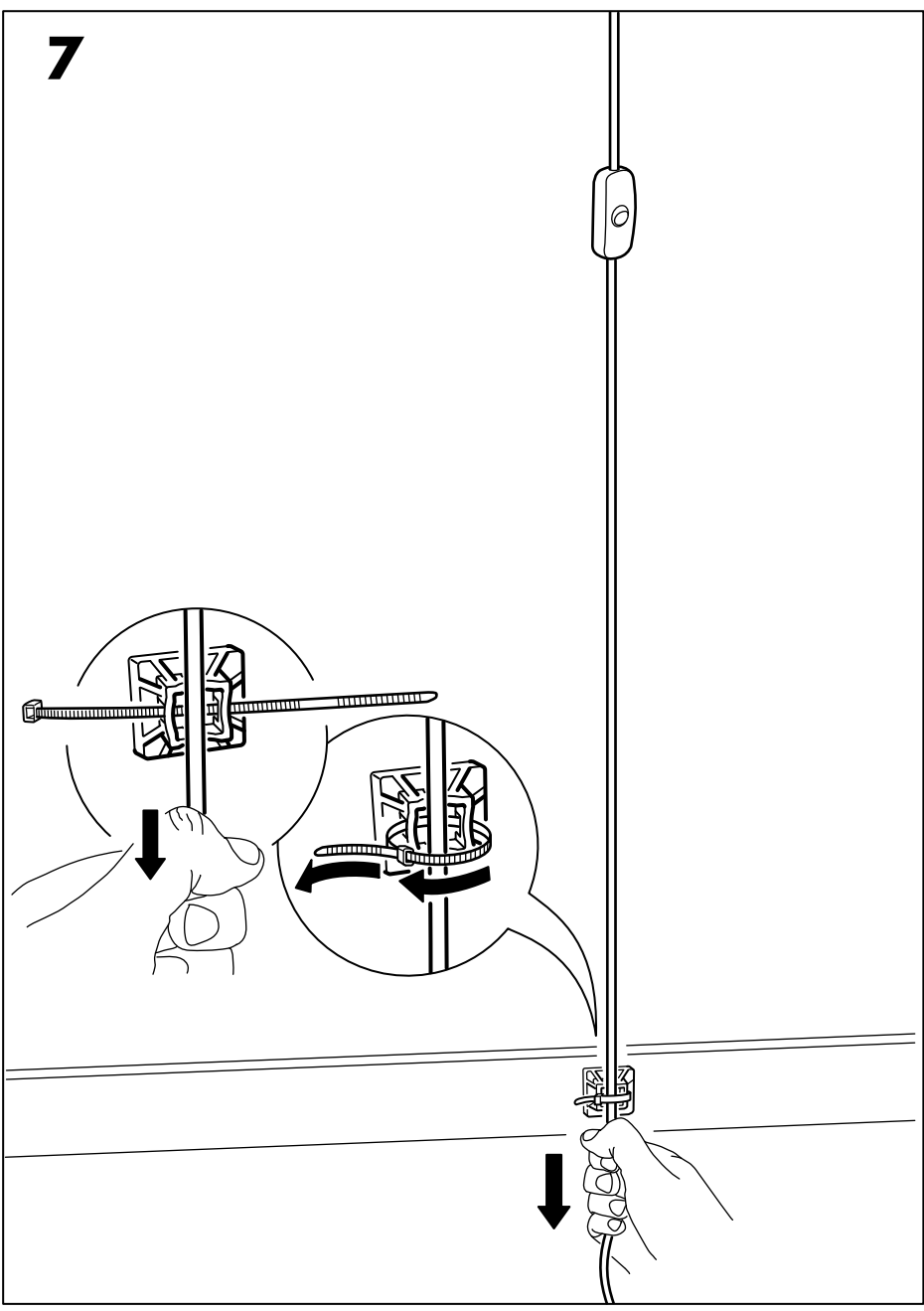
1x



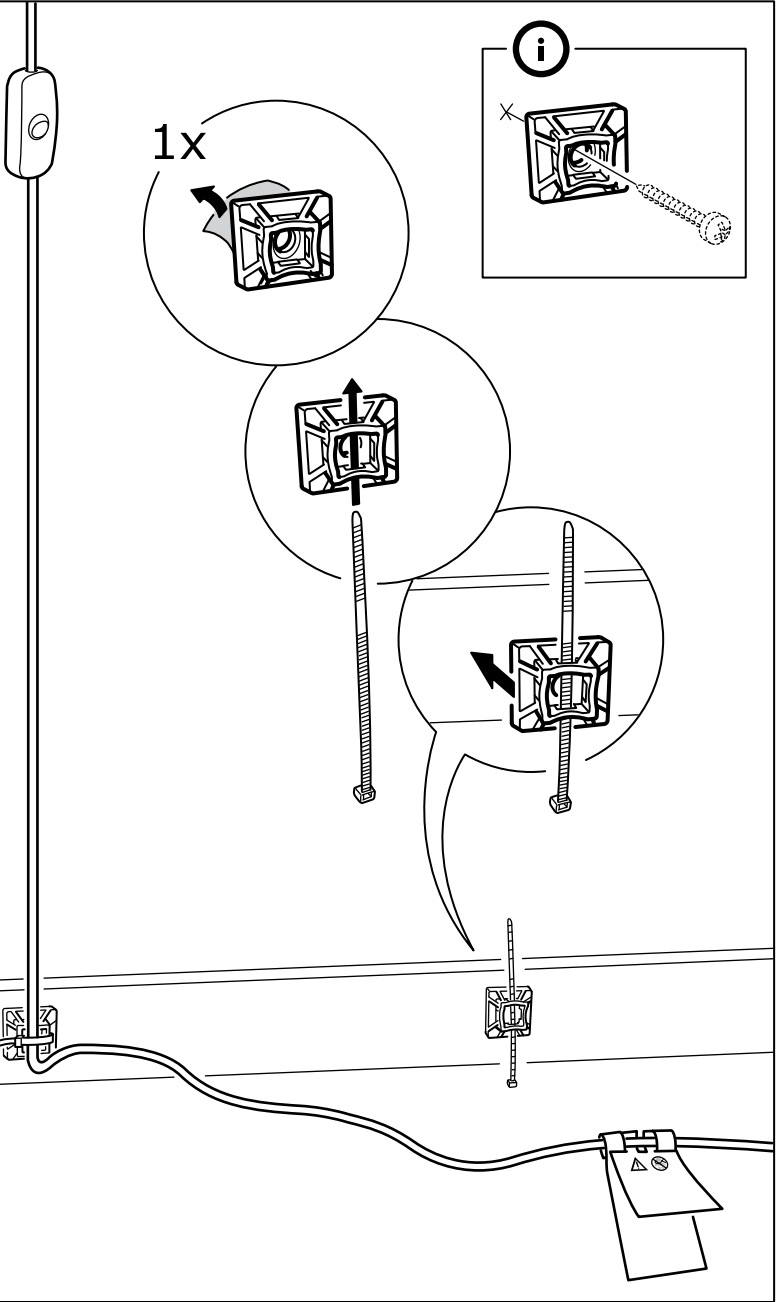
6



7

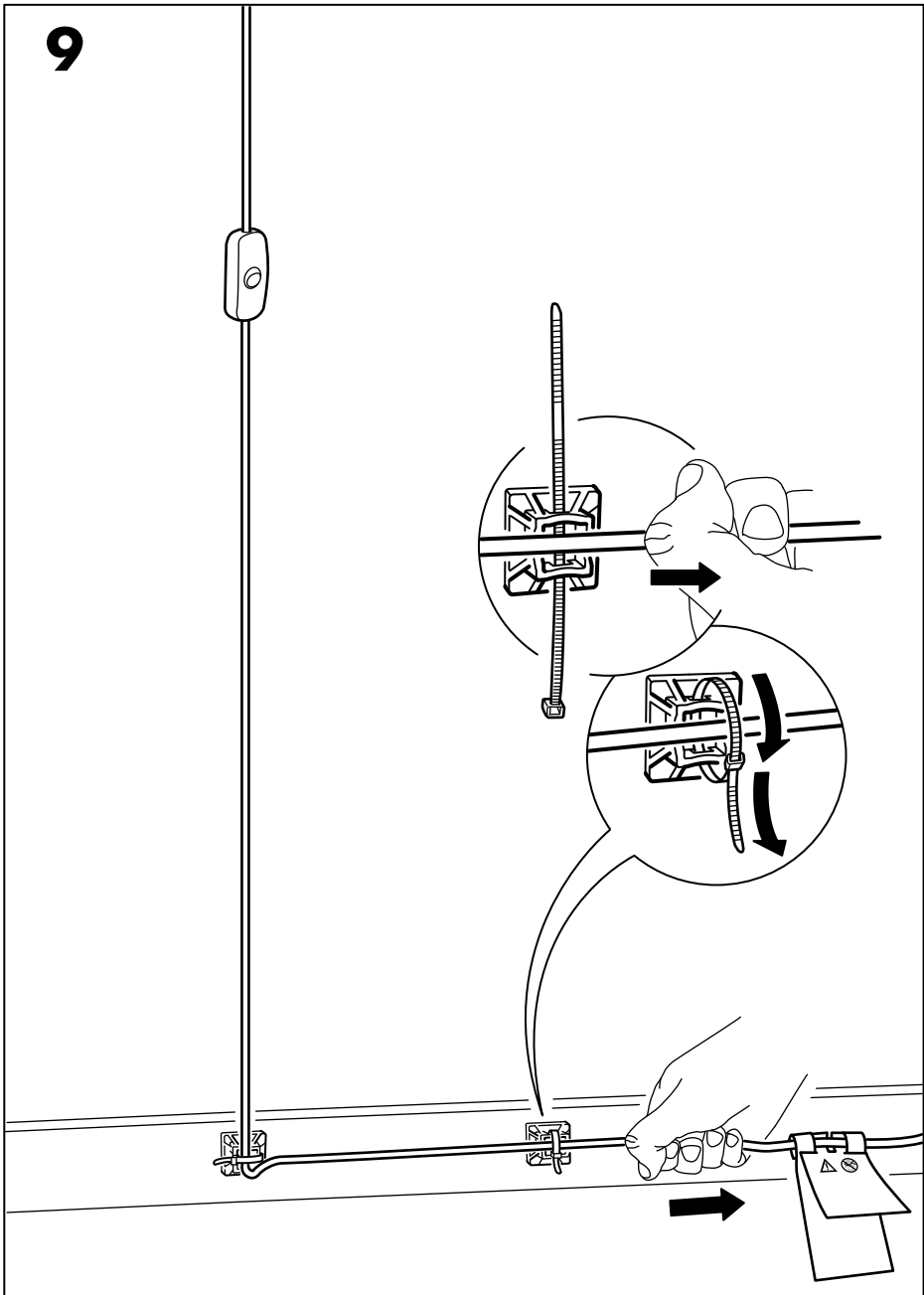


8





9



10

