

ÖMSINT



IKEA of Sweden, Box 702, S-343 81 Älmhult

Et komprimeret produkt får sin rigtige form og størrelse efter 3-4 døgn. Materialet har sin egen lugt p.g.a. at det har ligget i emballagen. Udluftning fjerner lugten.

Vedligeholdelse
Betækket kan maskinvaskes. Det er nemmere at sætte betækket på igen, hvis madrassen foldes på midten.

Råd ved tørring
Tørres uden brug af varmekilde (f.eks. hårtørrer eller radiator).

Barnesikker lynlås
Lynlåsen har ingen skyder, så barnet ikke kan åbne betækket, adlægge madrassen og putte indholdet i munden. Åbn og luk lynlåsen ved f.eks. at stikke en papirclips ind gennem bøjlen. Husk at fjerne clipsen bagefter.



Italiano

Importante! Leggi e conserva queste istruzioni.

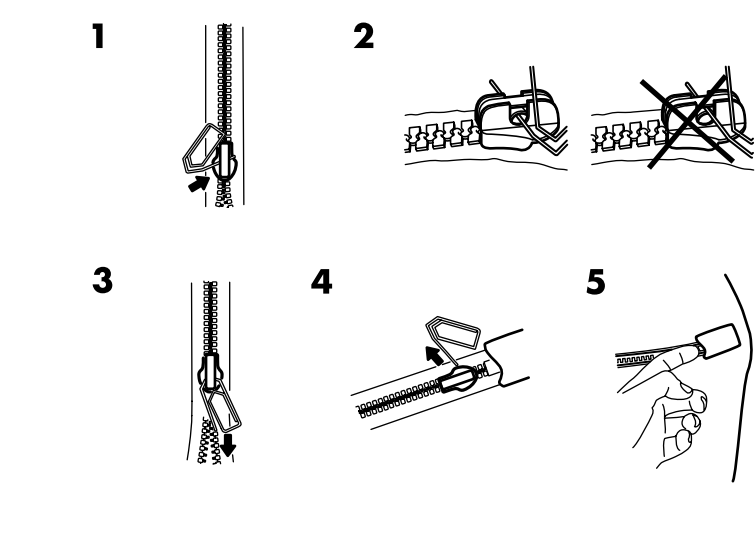
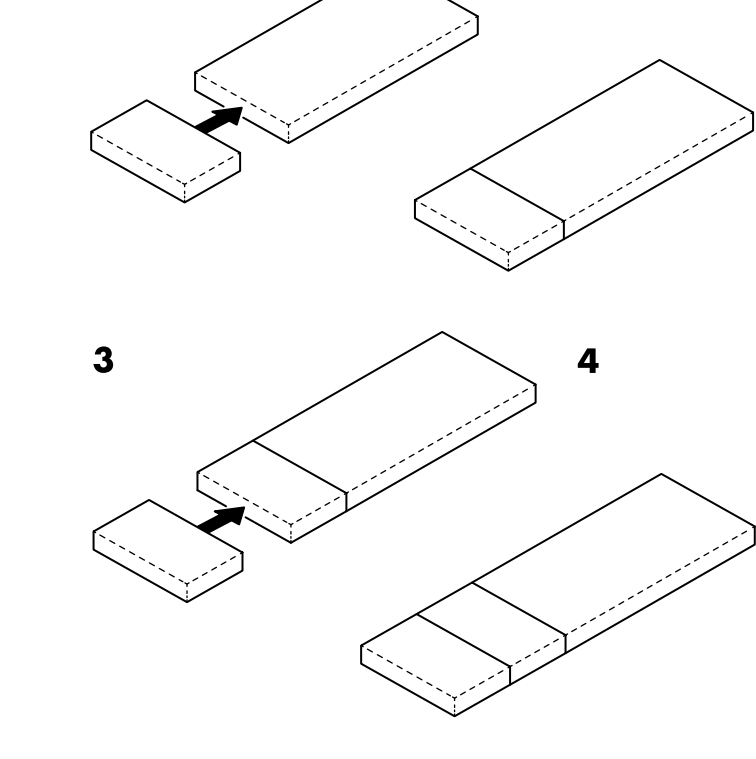
IKEA of Sweden, Box 702, S-343 81 Älmhult

I prodotti compressi riacquistano la loro forma e le loro dimensioni dopo 3-4 giorni. Il materiale ha un odore caratteristico: per eliminarlo più rapidamente, metti all'aria il prodotto.

Manutenzione
La fodera è lavabile in lavatrice. È più facile rimetterla piegando il materasso al centro.

Consigli per l'asciugatura
Fai asciugare senza usare fonti di calore (come asciugacapelli, termosifone, ecc.).

Cerniera di sicurezza
La cerniera non è provvista di linguetta per impedire ai bambini di aprire la fodera, danneggiare il materasso e metterne in bocca i pezzi. Apri e chiudi la cerniera inserendo, per esempio, un fermaglio per la carta nell'occhiello.
Importante! Quando hai finito, ricordati sempre di togliere il fermaglio.



Az összeprésélt csomagolásban lévő termékek 3- 4 napon belül felveszik a normál alakjukat és méretüket. Az anyagnak jellegzetes illata van, mely a kicsomagolást követően egy ideig még megmaradhat. A szellőztetés segít, hogy a jellegzetes illat hamarabb ellilanjon.

Kezelési utasítás
A huzat mosógépben mosható. Könnyen újra fel lehet húzni a huzatot, ha a matracot a félbehajtot.

Jótanács szállításhoz:
Hőforrás (pl. hajszáritó vagy radiátor) használatá nélkül szárítsd.

Biztonsági cipzár
A cipzárnak nincs fülecskéje. Így a gyerekek nem tudják kinyitni a huzatot, felsérteni a matracokat vagy a szájukba venni a huzat tartalmát. A cipzár le és felhúzható, ha például egy gémpakcsot teszel a csúszkába. Fontos! Használat után ne felejtse el kivenni a csúszkából a gémpakcsot.

English

Important - Read carefully - Save for future use

IKEA of Sweden, Box 702, S-343 81 Älmhult

A compressed product assumes its proper shape and volume within 3-4 days. The material has a distinctive smell that may linger after unpacking. Airing the product will help to eliminate the smell.

Care instruction
The cover is machine washable. It is easier to re-fit the cover again if you fold the mattress in the middle.

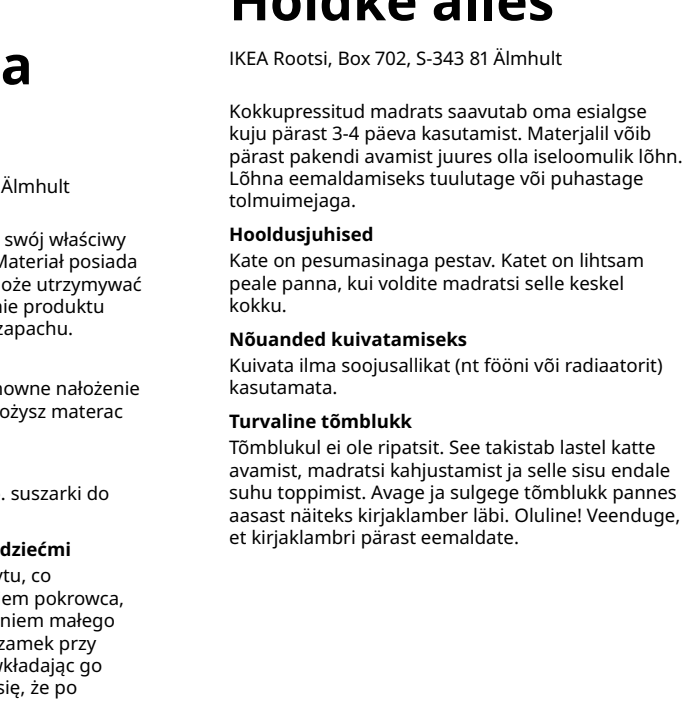
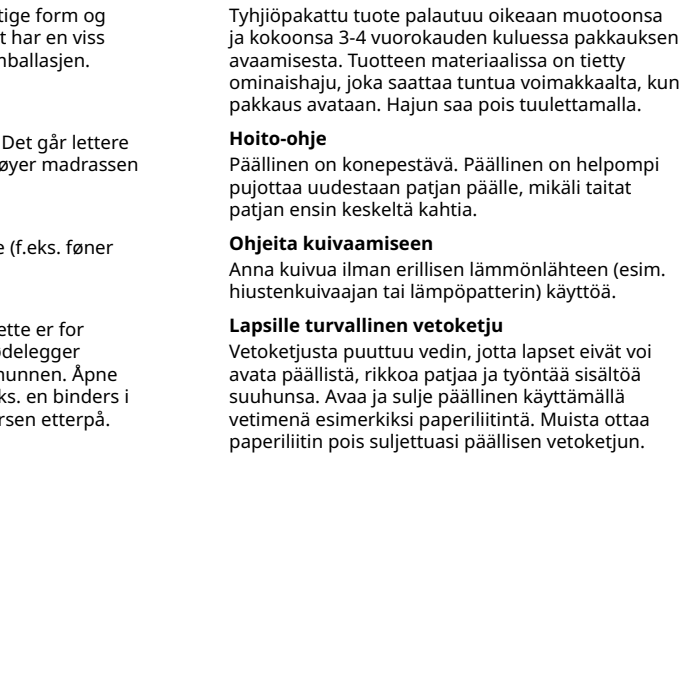
Advice when drying
Dry without use of a heat source (e.g. hairdryer or radiator).

Child-safe zip
The zip fastener has no tab. This is to prevent children from opening the cover, damaging the mattresses and putting the contents in their mouth. Open and close the zip fastener by pushing, for example, a paper clip through the loop on the slide. **Important!** Make sure you always remove the paper clip afterwards.



Norsk

Viktig - Les nøye - Spar for senere bruk



Deutsch

Wichtig - sorgfältig lesen - bitte aufbewahren

IKEA of Sweden, Box 702, S 34381 Älmhult

Komprimierte Produkte erlangen 3-4 Tage nach dem Auspacken die Originalform und -größe.

Der Eigengeruch des Materials würde durch die Verpackung konzentriert. Durch Lüften verschwinden Geruchsreste.

Pflegehinweis
Der Überzug kann in der Maschine gewaschen werden. Er lässt sich danach leichter wieder überziehen, wenn man die Matratze in der Mitte knickt.

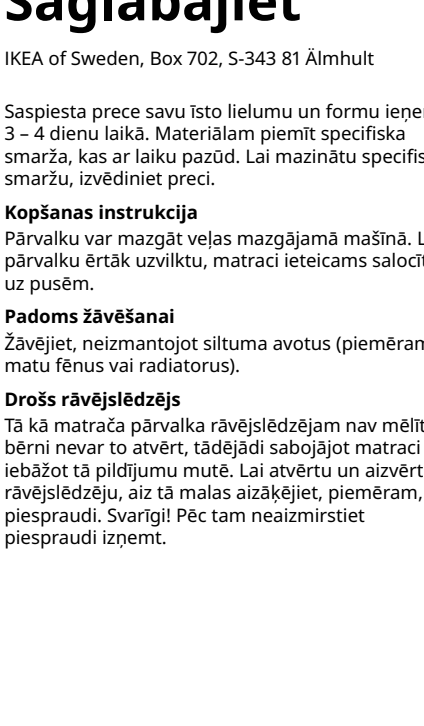
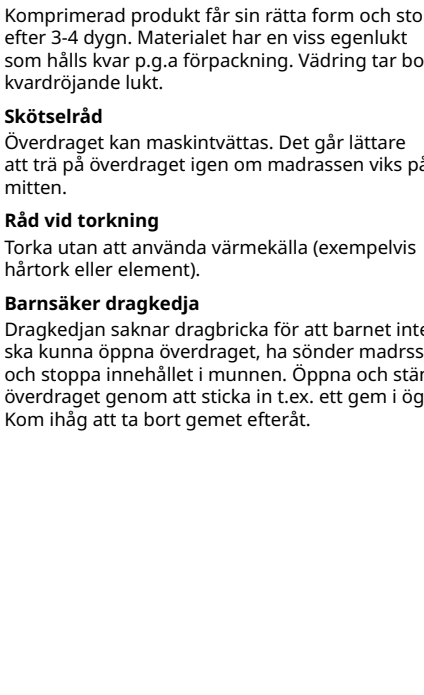
Tipp zum Trocknen
Ohne Hitzequellen (wie Haarfön oder Heizkörper) trocknen lassen.

Kindersicherer Reißverschluss
Der Reißverschluss hat keinen Hakenzug, damit das Kind den Bezug nicht öffnen, die Matratze zerstören und den Inhalt in den Mund stecken kann. Zum Öffnen des Bezugs z.B. eine Büroklammer in der Öse befestigen. Nicht vergessen, die Klammer anschließend wieder zu entfernen.



Svenska

Viktigt - Läs noga - Spara för framtida bruk



Français

Important ! A lire attentivement et à conserver.

IKEA of Sweden, Box 702, S-343 81 Älmhult

Un produit comprimé reprend sa forme d'origine au bout de 3 à 4 jours. Le matériau possède une certaine odeur qui peut subsister une fois le produit sorti de son emballage. Aérer le produit pour éliminer cette odeur.

Instructions d'entretien
La housse est lavable en machine. Pour la remettre en place, il suffit de plier le matelas au milieu.

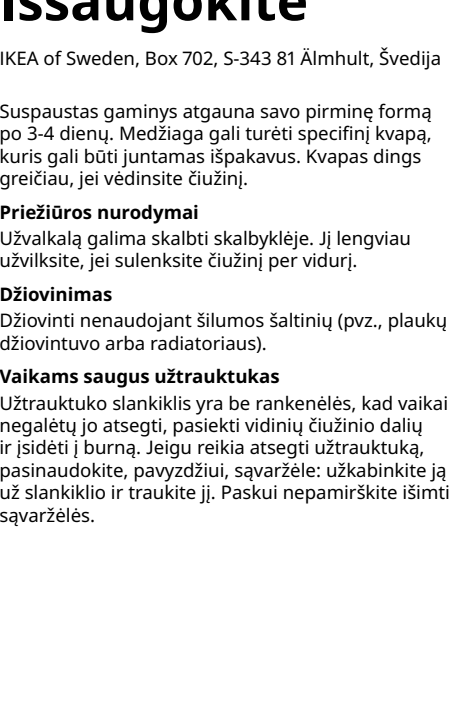
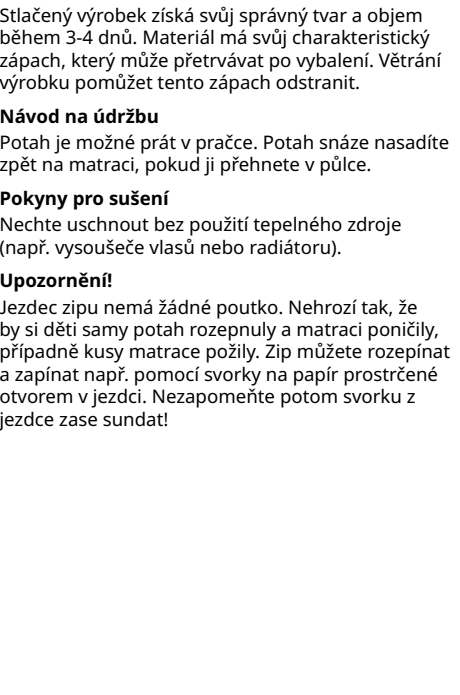
Conseil pour le séchage
Sécher sans utiliser de source de chaleur (comme par exemple un sèche-cheveux, un radiateur etc..)

Fermeture à glissière spécial enfant
La fermeture à glissière n'a pas de trette. Ceci pour éviter que l'enfant ne puisse ouvrir la housse, détacher des morceaux de matelas et les mettre à la bouche. Pour ouvrir et fermer la housse, mettre par exemple un trombone dans l'œillet. Attention ! N'oubliez pas de le retirer ensuite.



Česky

Důležitě - pozorně přečtěte - Uschovejte



Nederlands

Belangrijk - Goed lezen - Bewaren

IKEA of Sweden, Postbus 702, SE-343 81 Älmhult, Zweden

Een gecompriemd product krijgt zijn juiste vorm en grootte na 3-4 etmalen. Het materiaal heeft een bepaalde geur die door de verpakking blijft hangen. Luchten helpt de resterende geur te doen verwijderen.

Overhoud
De tijk is machinewasbaar. De tijk kan eenvoudig weer worden aangebracht als de matras wordt dubbelgevouwen.

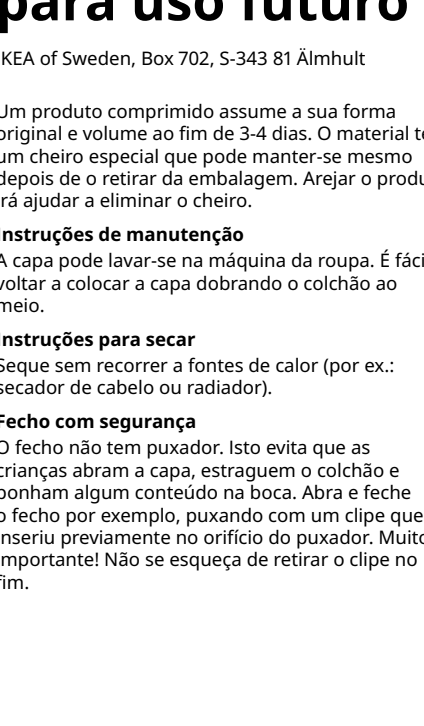
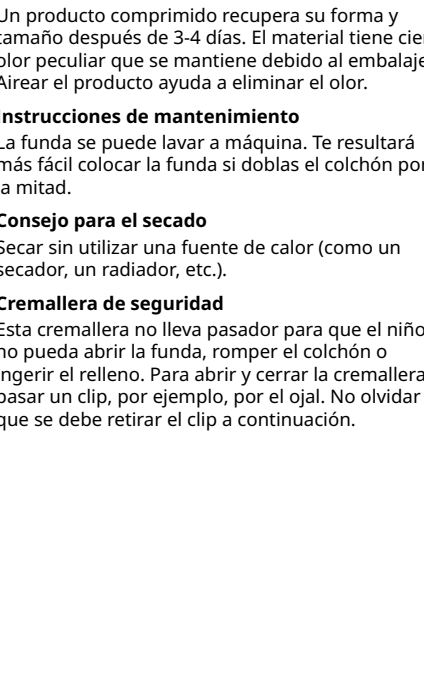
Advies bij drogen
Laten drogen zonder gebruik van een warmtebron (bv. een föhn of radiator).

Kinderveilige rits
De rits heeft geen treklijpje, zodat het kind de tijk niet open kan maken, de matras kapot kan maken en de inhoud in de mond kan stoppen. Open en sluit de tijk door b.v. een paperclip in het oogje te steken. Vergeet niet de paperclip na afloop te verwijderen.



Español

Importante. Leer detenidamente. Guardar


^[1] ÖMSINT är ett komprimerat madrassöverdrag som tar 3-4 dagar att ta sin slutliga form och storlek

^[2] ÖMSINT är ett komprimerat madrassöverdrag som tar 3-4 dagar att ta sin slutliga form och storlek

