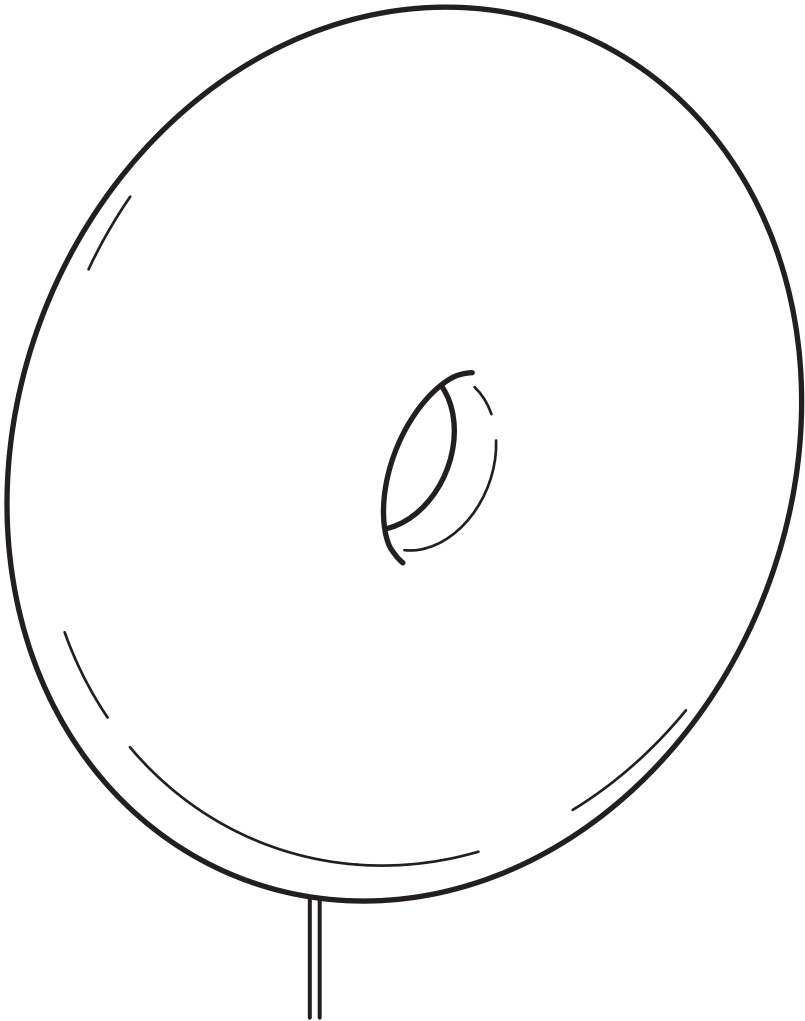


VARMBLIXT

B2109



Design and Quality
IKEA of Sweden



English

IMPORTANT SAFETY INSTRUCTIONS

For indoor use only.

Regularly check the cord, the transformer and all other parts for damage. If any part is damaged the product should not be used.

Important information! Keep these instructions for future use.

English

The light source contained in this luminaire shall only be replaced by the manufacturer or his service agent or a similar qualified person.

English

The external flexible cable or cord of this luminaire cannot be replaced; if the cord is damaged, the luminaire shall be destroyed. Different materials require different types of fittings. Always choose screws and plugs that are specially suited to the material.

English

If the flexible cables connected to this luminaire are within reach, they should be carefully and thoroughly attached to the wall to reduce the risk of strangulation.

Deutsch

WICHTIGE SICHERHEITSHINWEISE

Nur für den Gebrauch im Haus geeignet.

Regelmäßig das Kabel, den Transformator und alle anderen Teile auf Schäden überprüfen. Ist eines der Teile beschädigt, darf das Produkt nicht mehr benutzt werden.

Wichtige Information! Diese Anleitung für späteren Gebrauch aufbewahren.

Deutsch

Das Leuchtmittel dieser Leuchte darf nur vom Hersteller, einer Servicewerkstatt oder einer Fachkraft ausgetauscht werden.

Deutsch

Das Anschlusskabel dieser Leuchte darf nicht ausgetauscht werden. Wenn das Anschlusskabel beschädigt ist, muss die ganze Leuchte entsorgt werden. Verschiedene Materialien erfordern verschiedene Arten von Beschlägen. Immer Beschläge wählen, die für das jeweilige Material geeignet sind.

Deutsch

Wenn sich die flexiblen Kabel, die mit dieser Leuchte verbunden sind, in Reichweite befinden, sollten sie sorgfältig an der Wand befestigt werden, um die Strangulationsgefahr zu reduzieren.

Français

INSTRUCTIONS DE SECURITE IMPORTANTES

Pour une utilisation à l'intérieur uniquement.

Vérifier régulièrement le câble, le transformateur et toutes les pièces pour vous assurer qu'ils ne sont pas endommagés. Ne pas utiliser le produit si une pièce est endommagée. Information importante. A conserver pour pouvoir s'y reporter ultérieurement.

Français

La source lumineuse de ce luminaire doit être remplacée exclusivement par le fabricant, par l'un de ses représentants agréés ou par tout autre professionnel qualifié.

Français

Le cordon d'alimentation et le câble extérieur de ce luminaire ne peuvent être remplacés. Si l'un de ces éléments est endommagé, le luminaire doit être détruit. Le choix des vis dépend du matériau dans lequel elles doivent être fixées. Utiliser des vis adaptées au matériau de votre support.

Français

Si les câbles souples branchés à ce luminaire sont à portée de main, ils doivent être attentivement et soigneusement fixés au mur pour éviter tout risque d'étranglement.

Nederlands

BELANGRIJKE VEILIGHEIDSMATREGELLEN

Uitsluitend voor gebruik binnen.

Controleer regelmatig het snoer, de transformator en alle overige delen op eventuele beschadigingen. Als een onderdeel beschadigd is, mag het product niet worden gebruikt.

Belangrijke informatie! Bewaar deze aanwijzingen voor toekomstig gebruik.

Nederlands

De lichtbron van deze armatuur mag alleen worden vervangen door de fabrikant, diens servicevertegenwoordiger of een ander gekwalificeerd iemand.



Nederlands

De buitenste buigbare kabel/het snoer van deze verlichting kan niet worden vervangen. Wanneer kabel of snoer beschadigd is, moet de hele verlichting worden vernietigd. Verschillende materialen vereisen verschillende soorten beslag. Kies schroeven en pluggen die specifiek geschikt zijn voor het materiaal waarin ze bevestigd moeten worden.

Nederlands

Als de flexibele kabels die met deze armatuur zijn verbonden binnen handbereik zijn, moeten ze zorgvuldig en grondig aan de muur worden bevestigd om het risico van verwuring te verminderen.

Dansk

VIGTIGE SIKKERHEDSANVISNINGER

Kun til indendørs brug.

Kontrollér jævnligt, om ledning, transformer eller andre dele er beskadiget. Hvis dele af produktet er beskadiget, må det ikke bruges.

Vigtige oplysninger! Gem anvisningerne til fremtidig brug.

Dansk

Pæren i denne lampe må kun udskiftes af producenten, dennes serviceagent eller en tilsvarende uddannet person.

Dansk

Den yderste bøjelige ledning kan ikke udskiftes. Hvis den beskadiges, bør lampen kasseres. Forskellige materialer kræver forskellige skrue/rawlplugs. Vælg skrue og rawlplug, der er beregnet til relevante materiale.

Dansk

Hvis de fleksible ledninger, som er tilsluttet til dette armatur, er inden for rækkevidde, bør de fastgøres omhyggeligt til væggen for at reducere risikoen for kvælning.

Íslenska

MIKILVÆGAR ÖRYGGISLEIÐBEININGAR

Aðeins fyrir notkun innandyrna.

Farið reglulega yfir snúruna, straumbreytinn og aðra hluti og gætið að skemmdum. Ef einhver hluti vörunnar er skemmdur ætti ekki að nota hana.

Mikilvægar upplýsingar! Geymið leiðbeiningarnar fyrir frekari notkun.

Íslenska

Aðeins framleiðandi, þjónustuaðili eða aðrir með réttindi ættu að skipta um ljósgjafann í þessum lampu.

Íslenska

Það er ekki hægt að skipta ytri sveigjanlegu snúrunni í þessari ljósi út fyrir nýja; ef snúran er skemmd þarf að farga ljósinu. Nota þarf mismunandi festingar í mismunandi efni. Veljið alltaf skráfur og tappa sem henta efninu.

Íslenska

Ef snúrnar sem eru tengdar ljósinu eru aðgengilegar þarf að festa þær tryggilega við vegg til að koma í veg fyrir að þær flækist um háls barna.

Norsk

VIKTIGE SIKKERHETSINSTRUKSJONER

Kun for innendørs bruk.

Sjekk ledningen, transformatoren og andre deler regelmessig for skader. Hvis noen del er skadet, skal produktet ikke brukes. Viktig informasjon. Spar på disse instruksjonene for fremtidig bruk.

Norsk

Lyskilden i denne armaturen skal kun skiftes ut av produsenten eller dennes servicepartner eller lignende kvalifisert person.

Norsk

Kabelen eller ledningen til denne belysningen må ikke byttes ut. Hvis kabelen eller ledningen skades, skal hele belysningen kastes. Ulike materialer krever ulike typer beslag. Velg skrue og plugg som er spesielt tilpasset materialet de skal festes i.

Norsk

Hvis de fleksible ledningene som er koblet til denne belysningen er innen rekkevidde, bør de festes godt og nøye til vegg for å redusere risikoen for kvelning.

Suomi

TÄRKEÄ TURVALLISUUSOHJE

Tuote on tarkoitettu vain sisäkäyttöön.

Tarkista sähköjohto, muuntaja ja muut osat säännöllisesti vaurioiden varalta. Jos joku osa on vahingoittunut, tuotetta ei saa käyttää.

Tärkeää tietoa! Säilytä tämä ohje vastaisuuden varalle.



Suomi

Tässä valaisimessa olevan valonlähteen saa vaihtaa ainoastaan valmistaja, valmistajan valtuuttama huoltoliike tai vastaava ammattilainen.

Suomi

Tämän valaisimen ulkoista, taipuisaa kaapelia tai johtoa ei voi vaihtaa. Jos johto vioittuu, koko valaisin on poistettava käytöstä. Kiinnitystarvikkeet valitaan kiinnityspaikan materiaalin mukaan. Varmista, että valitsemasi ruuvit ja tulpat on tarkoitettu juuri kyseiselle materiaalille.

Suomi

Jos valaisimeen yhdistetyt johdot ovat ulottuvilla, ne tulee kiinnittää seinään huolellisesti kuristumisvaaran pienentämiseksi.

Svenska

VIKTIGA SÄKERHETSANVISNINGAR

Endast för inomhusbruk.

Kontrollera regelbundet sladden, transformatorn och alla övriga delar så att inte skada har uppstått. Om någon del är skadad, bör produkten ej användas.

Viktig information! Spara dessa anvisningar för framtida bruk.

Svenska

Den här armaturens ljuskälla ska enbart ersättas av tillverkaren, dennes servicerepresentant eller annan kvalificerad person.

Svenska

Den yttre böjliga kabeln eller sladden till denna belysning kan inte bytas ut; om kabeln eller sladden skadas skall hela belysningen kasseras. Olika material kräver olika typer av beslag. Välj skruvar och pluggar som är särskilt lämpade för materialet de skall fästa i.

Svenska

Om de flexibla kablar som är anslutna till denna armatur är inom räckhåll, ska de fästas noggrant och grundligt i väggen för att minska risken för strypling.

Česky

DŮLEŽITÉ BEZPEČNOSTNÍ INSTRUKCE

Jen pro vnitřní použití.

Pravidelně kontrolujte, zda kabel, transformátor nebo jakákoli část nebyla poškozena. Pokud je jakákoli část poškozena, neměli byste výrobek používat.

Důležitá informace! Tyto instrukce si ponechte pro budoucí použití.

Česky

Žárovku u tohoto osvětlení by měl měnit pouze výrobce, servisní technik, nebo jiná kvalifikovaná osoba.

Česky

Externí kabel nebo šňůru tohoto osvětlení nelze vyměnit. Je-li kabel poškozen, nelze použít celé osvětlení. Různé materiály vyžadují různé typy kování. Použijte šrouby a hmoždinky, které jsou vhodné do daného typu materiálu.

Česky

Pokud jsou flexibilní kabely připojené k tomuto svítidlu v dosahu, měly by být pečlivě a důkladně připevněny ke stěně, aby se snížilo riziko uškrcení.

Español

INSTRUCCIONES DE SEGURIDAD IMPORTANTES

Utilizar solo en el interior.

Comprueba regularmente el cable, el transformador y todas las piezas para asegurarte de que no están dañados. No utilizar el producto si hubiera alguna pieza dañada. Información importante. Guardar estas instrucciones para consulta en el futuro.

Español

La fuente de luz que contiene esta luminaria solo debe ser reemplazada por el fabricante, por un servicio autorizado por este o por un electricista cualificado.

Español

El cable exterior flexible de este sistema de iluminación no se puede cambiar. Si el cable se daña, hay que desechar todo el sistema de iluminación. Los diferentes materiales requieren diferentes tipos de herrajes. Elegir tornillos y tacos adecuados para el material en el que se van a colocar.



Español

Si los cables flexibles conectados a este sistema de iluminación son accesibles, se deben fijar bien a la pared para reducir el riesgo de estrangulamiento.

Italiano

IMPORTANTI ISTRUZIONI DI SICUREZZA

Solo per interni.

Controlla regolarmente che il cavo, il trasformatore e tutte le altre parti non siano danneggiati. Se una o più parti sono danneggiate, il prodotto non deve essere usato.

Queste informazioni sono importanti. Conservale per ulteriori consultazioni.

Italiano

La fonte luminosa di questa illuminazione può essere sostituita esclusivamente dal produttore, da un centro di assistenza autorizzato o da un elettricista qualificato.

Italiano

Il cavo flessibile esterno e il filo elettrico di questa illuminazione non si possono sostituire. Se si danneggiano, l'illuminazione deve essere buttata via. Materiali diversi richiedono tipi diversi di accessori di fissaggio. Scegli viti e tasselli adatti al materiale a cui vanno fissati.

Italiano

Se i cavi flessibili collegati a questa illuminazione sono a portata di mano, è necessario fissarli con la massima accuratezza alla parete per ridurre il rischio di strangolamento.

Magyar

FONTOS BIZTONSÁGI UTASÍTÁSOK

Csak beltéri használatra ajánlott.

Rendszeresen ellenőrizd a vezetékét, a transzformátort és a többi alkatrészt, hogy van-e rajta sérülés. Ha bármelyik rész sérült, ne használd a terméket.

Fontos információ! Őrizd meg ezt a tájékoztatót későbbi használatra.

Magyar

A lámpatestben található fényforrást kizárólag a gyártó, annak márkaszervize, vagy egy hasonlóan képzett személy cserélheti ki.

Magyar

A világítótest külső, rugalmas kábele nem cserélhető; ha a vezeték megsérül, a világítótestet meg kell semmisíteni. A különböző anyagok másfajta szerelvényeket, csavarokat igényelnek. Mindig válassz olyan csavart és tiplit, mely leginkább megfelelő.

Magyar

Ha a fényforráshoz csatlakoztatott flexibilis kábelek elérhető helyen vannak, óvatosan és alaposan a falhoz kell rögzíteni őket, a fulladásveszély megakadályozása érdekében.

Polski

WAŻNE ZALECENIA DOTYCZĄCE BEZPIECZEŃSTWA

Wyłącznie do użytku wewnątrz pomieszczeń.

Regularnie sprawdzaj czy przewód zasilający, transformator i wszystkie pozostałe części nie są uszkodzone. Jeśli jakakolwiek część jest uszkodzona, nie należy produktu używać.

Ważna informacja! Zachowaj niniejszą instrukcję do wykorzystania w przyszłości.

Polski

Źródło światła umieszczone w tej lampie podlega wymianie jedynie przez producenta, pracownika serwisu lub innej wykwalifikowanej osoby.

Polski

Zewnętrzny, elastyczny kabel lub sznur tego oświetlenia nie może być wymieniany; jeśli kabel zostanie uszkodzony, należy zniszczyć całe oświetlenie. Różne materiały wymagają różnego rodzaju mocowań. Wybieraj zawsze wkręty i zatyczki odpowiednie do danego materiału.

Polski

Jeśli elastyczne kable podłączone do tej oprawy znajdują się w zasięgu ręki, należy je ostrożnie i dokładnie przymocować do ściany, aby zmniejszyć ryzyko uduszenia.

Eesti

OLULISED OHUTUSJUHISED

Kasutamiseks vaid siseruumides.

Kontrollige juhet, trafot ja teisi osi regulaarselt, et neil poleks kahjustusi. Kui mõni osa on kahjustatud, siis ei tohiks seda kasutada. Oluline teave! Hoidke juhised hilisema vajaduse tarbeks alles.



Eesti

Selle valgusti valgusallika saab valja vahetada vaid tootja, tema poolt maaratud esindaja voi sarnase kvalifikatsiooniga isik.

Eesti

Valgusti kaablit voi juhete ei saa vahetada; kui juhe on kahjustatud tuleb valgusti havitada. Erinevate materjalide puhul kasutatakse erinevat tuupi kinnitusvahendeid. Valige alati teie materjalile sobivad kruvid ja tuublid.

Eesti

Kui valgustiga uhendatud kaablid jaavad kaeulatusse, tuleks need korralikult seina kulge kinnitada, et vahendada kagistamise ohtu.

Latviešu

SVARīga DROŠības INFORMāCIJA

Lietošanai vienīgi iekštelpās.

Regulāri pārbaudiet, vai vadi, transformators un citas detaļas nav bojātas. Ja kāda detaļa ir bojāta, precī nedrīkst izmantot.

Svarīga informācija! Saglabājiet instrukciju turpmākai uzzīņai.

Latviešu

Šīs lampas gaismas avotu drīkst nomainīt tikai ražotājs, servisa pārstāvis vai cita kvalificēta persona.

Latviešu

Šīs ierīces vadu vai kabeli nav iespējams nomainīt - ja vads/kabelis ir bojāts, ierīci nedrīkst lietot. Dažādiem materiāliem paredzēti dažādi stiprinājumi. Vienmēr izvēlieties skrūves un dībeļus, kas ir piemēroti konkrētajam materiālam.

Latviešu

Ja šī gaismekļa elastīgie vadi ir aizsniedzami, tie ir uzmanīgi un kārtīgi jāpiestiprina pie sienas, lai samazinātu nožņaugšanās risku.

Lietuvių

SVARBIOUS SAUGOS INSTRUKCIJOS

Naudoti tik patalpoje.

Reguliariai tikrinkite, ar laidas, transformatorius ir kitos prekės dalys yra tvarkingos, nepažeistos. Aptikus defektų, prekės naudoti negalima. Svarbi informacija! Išsaugokite ateičiai.

Lietuvių

Šviestuve įrengto šviesos šaltinio pakeitimo darbus turėtų atlikti tik gamintojas, jo įgaliotasis atstovas arba kvalifikuotas specialistas.

Lietuvių

Išorinis lankstusis kabelis ar laidas nekeičiamas. Jei jis pažeistas, visą šviestuvą reikia išmesti. Skirtingoms apdailos medžiagoms reikalingos skirtingos tvirtinimo detalės, todėl visada rinkitės varžtus ir kaiščius pagal medžiagas.

Lietuvių

Jei prie šio šviestuvo prijungti lankstūs laidai yra pasiekiami, juos reikėtų dėmesingai pritvirtinti prie sienos, kad nekiltų grėsmės pasismaugti.

Português

IMPORTANTES INSTRUÇÕES DE SEGURANÇA

Só para usar no interior.

Verifique regularmente o cabo, o transformador e todas as outras partes. Se alguma das partes estiver danificada, o produto não deverá ser utilizado.

Informação importante! Mantenha estas instruções para uso futuro.

Português

A fonte de iluminação contida nesta luminária só pode ser substituída pelo fabricante, por um serviço autorizado pelo fabricante ou por um técnico qualificado.

Português

O cabo exterior flexível deste sistema de iluminação não pode ser substituído; se o cabo se danificar, o sistema todo deverá ser destruído. Os diferentes materiais requerem diferentes tipos de ferragens. Escolha sempre parafusos e buchas especialmente adequados a cada material.

Português

Caso os cabos flexíveis ligados a este candeeiro fiquem ao alcance, devem ser cuidadosamente fixados à parede de modo a reduzir o risco de estrangulamento.

Română

INSTRUCȚIUNI IMPORTANTE DE SIGURANȚĂ

Se folosește doar la interior.

Verifică regulat cablul, transformatorul și alte componente. În cazul în care acestea sunt deteriorate, produsul nu poate fi folosit. Păstrează instrucțiunile.

Română

Bețul poate fi înlocuit doar de către producător sau o persoană calificată.



Româna

Cablul extern al acestui corp de iluminat nu poate fi înlocuit; dacă cablul este deteriorat, corpul de iluminat nu mai poate fi folosit. Materialele variate necesită diferite tipuri de accesorii. Alege întotdeauna șuruburi și prize adecvate materialului respectiv.

Româna

Dacă cablurile flexibile conectate la acest corp de iluminat sunt deteriorate, trebuie fixate cu atenție de perete pentru a reduce riscul de strangulare.

Slovensky

DÔLEŽITÉ BEZPEČNOSTNÉ INŠTRUKCIE

Len na vnútorné použítie.

Pravidelne kontrolujte kábel, transformátor a všetky ostatné časti, či nie sú poškodené.

V prípade, že je ktorákolvek časť poškodená, výrobok ďalej nepoužívajte. Dôležitá informácia! Tieto inštrukcie si uschovajte.

Slovensky

Žiarovka v tomto osvetlení môže byť vymenená len výrobcom, jeho servisným pracovníkom alebo inou podobne kvalifikovanou osobou.

Slovensky

Vonkajší kábel tohto svietidla nie je možné vymeniť; v prípade, že dôjde k poškodeniu kábla, svietidlo viac nepoužívajte. Rôzne materiály si vyžadujú rozličné typy montážneho kovania. Vždy vyberajte skrutky a zásuvky vhodné k danému materiálu.

Slovensky

Ak sú flexibilné káble pripojené k tomuto svietidlu v dosahu, mali by byť starostlivo a dôkladne pripravené k stene, aby sa znížilo riziko úškrtienia.

Български

ВАЖНИ ИНСТРУКЦИИ ЗА БЕЗОПАСНОСТ

Само за употреба на закрито.

Редовно проверявайте кабела, трансформатора и всички останали части за повреда. Ако някоя от частите е повредена, продуктът не бива да се използва.

Важна информация! Запазете тези инструкции за бъдеща справка.

Български

Светлинният източник в това осветително тяло може да се подменя само от производителя, негов сервиз или подобно квалифицирано лице.

Български

Външният подвижен кабел или шнур на лампата не може да бъде подменян. Ако бъде повреден, лампата трябва да се изхвърли. Различните материали изискват различни видове фитинги. Винаги използвайте винтове и стенни болтове, специално съобразени с материала.

Български

Ако гъвките кабели, свързани с това осветително тяло, са лесно достъпни, трябва внимателно да ги прикрепите към стената, за да намалите риска от задушаване.

Hrvatski

VAŽNE SIGURNOSNE UPUTE

Samo za upotrebu u zatvorenom.

Redovito provjeravati kabel, transformator i ostale dijelove za oštećenja. Ako je ijedan dio oštećen, proizvod se ne smije koristiti. Važna informacija! Sačuvati ove upute za buduće potrebe.

Hrvatski

Izvor svjetla u ovom rasvjetnom tijelu smije zamijeniti samo proizvođač ili njegov pružatelj usluga ili slična kvalificirana osoba.

Hrvatski

Strujni se kabel ne može zamijeniti. Ako je kabel oštećen, bacite lampu. Različite vrste materijala zahtijevaju različite vrste okova. Uvijek odaberite vijke i tiple koji točno odgovaraju vrsti materijala.

Hrvatski

Ako su fleksibilni kabeli povezani s ovom svjetiljkom na dohvata ruke, treba ih pažljivo i temeljito pričvrstiti na zid kako bi se smanjio rizik od davljenja.

Ελληνικά

ΣΗΜΑΝΤΙΚΕΣ ΟΔΗΓΙΕΣ ΑΣΦΑΛΕΙΑΣ

Για χρήση σε εσωτερικό χώρο μόνο.

Ελέγχετε τακτικά το καλώδιο, το μετασχηματιστή και όλα τα άλλα μέρη για τυχόν φθορά. Εάν οποιοδήποτε μέρος έχει φθαρεί, δε θα πρέπει να χρησιμοποιείτε το προϊόν.

Σημαντικές πληροφορίες! Φυλάξτε αυτές τις οδηγίες για μελλοντική χρήση.



Ελληνικά

Η πηγή φωτός που περιέχεται σε αυτό το φωτιστικό θα πρέπει να αντικατασταθεί μόνο από τον κατασκευαστή ή τον αντιπρόσωπο συντήρησης ή από κάποιον αντίστοιχο ειδικευμένο άτομο.

Ελληνικά

Το εξωτερικό ευέλικτο καλώδιο αυτού του φωτιστικού, δεν μπορεί να αντικατασταθεί. Εάν το καλώδιο υποστεί κάποια ζημιά, το φωτιστικό θα πρέπει να καταστραφεί. Τα διαφορετικά υλικά απαιτούν και διαφορετικό τύπο εξαρτημάτων. Επιλέγετε πάντα βίδες και βύσματα, τα οποία να είναι τα πλέον κατάλληλα για το συγκεκριμένο υλικό.

Ελληνικά

Αν τα εύκαμπτα καλώδια που είναι συνδεδεμένα με το φωτιστικό είναι σε προσβάσιμη απόσταση, θα πρέπει να είναι καλά και προσεκτικά στερεωμένα στον τοίχο για να ελαττωθεί ο κίνδυνος μοιραίου τραυματισμού.

Українська

ВАЖЛИВІ ІНСТРУКЦІЇ З ТЕХНІКИ БЕЗПЕКИ
Лише для використання у приміщенні.
Регулярно перевіряйте дрiт, адаптер та інші елементи. Якщо будь-яка частина виробу пошкоджена, його заборонено використовувати.
Важливо! Зберігайте ці інструкції для подальшого використання.

Українська

Заміну джерела світла у світильнику повинен проводити лише виробник або його сервісний агент або спеціаліст подібної кваліфікації.

Українська

Зовнішній гнучкий шнур або дрiт виробу не можна замінювати. Якщо дрiт пошкоджено, вирiб треба знищити. Для різних матеріалів потрібні різні типи кріплень. Вибирайте шурупи та дюбелі, які підходять для матеріалу.

Українська

Якщо гнучкі кабелі, підключені до цього світильника, знаходяться в межах досяжності, їх слід обережно та ретельно прикріпити до стіни, щоб зменшити ризик удуснення.

Srpski

VAŽNA UPOZORENJA
Isključivo za upotrebu u zatvorenom.
Redovno proveravaj da nisu oštećeni kabl, transformator ili neki drugi deo. Ako je bilo koji deo oštećen, ne koristi proizvod. Važna informacija! Sačuvaj ova uputstva za ubuduće.

Srpski

Izvor svetlosti na ovoj svetiljci sme da zameni isključivo proizvođač ili ovlašćeni serviser, odnosno kvalifikovana osoba.

Srpski

Eksterni fleksibilni kabl ili kabl ove svetiljke nisu zamenljivi; ako je kabl oštećen, svetiljka treba da se baci. Različiti materijali zahtevaju različite vrste spona. Uvek biraj zavrtnje i tiplove koji odgovaraju vrsti materijala.

Srpski

Ako su fleksibilni kablovi povezani s ovom svetiljkom nadohvat ruke, treba ih pažljivo i temeljno pričvrstiti na zid kako bi se smanjio rizik od davljenja.

Slovenščina

POMEMBNA VARNOSTNA NAVODILA
Samo za uporabo v zaprtih prostorih.
Redno pregleduj kabel, pretvornik in vse druge sestavne dele, da niso poškodovani. Če je katerikoli del poškodovan, izdelka ne uporabljaj. Pomembne informacije! Shrani ta navodila za kasnejšo uporabo.

Slovenščina

Svetlobni vir v tej svetilki lahko zamenja le proizvajalec, pooblaščen serviser ali podobno usposobljena oseba.

Slovenščina

Zunanjega pregibnega kabla ali žice ni mogoče zamenjati; če se kabel poškoduje, zavrzi celoten izdelek. Različni materiali zahtevajo različne pritrdilne elemente. Vedno uporabi vijake in zidne vložke, ki so primerni za določen material.

Slovenščina

Če so upogljivi kabli, povezani s to svetilko, na doseg, jih previdno in v celoti pritrdi na steno, da zmanjšaš nevarnost zadavljenja.



Türkçe

ÖNEMLİ GÜVENLİK TALİMATLARI

Sadece iç mekanda kullanılır.

Kablo, transformatör ve diğer parçaları düzenli olarak kontrol ediniz. Herhangi bir parçası hasarlı ise ürün kullanılmamalıdır.

Önemli bilgi! Bu talimatları ileride gerekebileceği için saklayınız.

Türkçe

Bu lambada bulunan ampul sadece üretici firma veya yetkili servisi ya da benzer nitelikte bir kişi tarafından değiştirilmelidir.

Türkçe

Bu aydınlatmanın harici esnek kablosu veya kordonu değiştirilemez; kordon zarar görürse, aydınlatma imha edilmelidir. Farklı materyaller farklı tür bağlantı parçaları gerektirir. Her zaman materyale uygun vida ve prizleri seçin.

Türkçe

Bu armatüre bağlanan esnek kablolar erişilebilir durumdaysa, dolanma riskini azaltmak için dikkatlice ve iyice duvara sabitlenmelidir.

中文

重要安全说明

仅供室内使用。

定期检查电线、变压器及所有其他部件是否有损坏。

如果任何部件有损坏，请勿使用该产品。

重要信息！请妥善保管本说明书，以备日后参考。

中文

该照明装置光源，只应由厂商或其服务代理公司或此类专业人员给予更换。

中文

本灯具外部软线不可进行更换；如果灯线损坏，该灯具应废弃不可继续使用。不同的安装面材质须采用的安装五金件不同。务必根据具体固定安装面，选择适用的螺钉和螺栓。

中文

如果连接到此灯具的柔性线缆在接触范围内，应小心将线缆完全贴附到墙壁上，以减少绞缠的风险。

繁中

重要安全說明

僅適合室內使用。

定期檢查電線、變壓器及其他所有零件是否受損。若

發現任何零件受損，應停止使用產品。重要資訊！請妥善保存，以供參考。

繁中

須由專業人員更換燈泡。

繁中

燈具的外部電線不可更換；如果電線損壞，應丟棄燈具。不同材質需使用不同種類的配件，請選用適合材質的螺絲和配件。

繁中

如連接此燈具的軟電線在觸及範圍內，應小心仔細把它緊貼固定在牆上，避免造成纏勒危險。

한국어

주요 안전 설명서

실내에서만 사용하세요.

주기적으로 전선과 변압기, 기타 부품이 손상되지 않았는지 확인해주세요. 부품이 손상된 경우에는 제품을 사용해서는 안 됩니다. 중요! 나중에 사용할 수 있도록 본 설명서를 보관해주세요.

한국어

본 제품의 전등은 제조업체 또는 전담서비스업체, 해당 자격증을 갖춘 사람만이 교체할 수 있습니다.

한국어

본 조명의 외부 신축성 케이블/코드는 교체가 불가능합니다. 코드가 손상이 있을 경우에는 조명기구를 폐기하세요. 어떠한 경우에도 절연매트와 같은 소재로 조명기구를 덮으면 안됩니다. 소재마다 각기 다른 고정장치를 사용해야 합니다. 소재에 적합한 나사와 칼브력을 사용하세요.

한국어

이 조명기구에 연결된 가요성 케이블이 가까이에 있을 경우, 질식의 위험을 줄이기 위해 벽에 조심스럽고 단단하게 부착해야 합니다.

日本語

安全に関する重要なお知らせ

室内専用

コード、充電アダプター、その他のパーツが損傷していないか定期的にチェックしてください。損傷が見つかった場合には、使用を中止してください。この説明書には重要な情報が含まれています。いつでも参照できるように大切に保管してください。

日本語

本製品の光源の交換は、必ず製造元もしくは代理店、または同等の有資格技術者に依頼してください。



日本語

この照明器具の外部ケーブルやコードは交換できません。ケーブル・コードが破損した場合には、すぐに使用を中止し、照明器具を廃棄してください。材質により使用できる留め具の種類が異なります。必ず材質に合ったネジやネジ固定具を使用してください。

日本語

この照明器具に接続しているケーブルにゆとりがあり手が届く範囲にある場合は、首に絡んでの窒息を防ぐために、壁への取り付けを慎重かつ十分に行う必要があります。

Bahasa Indonesia

PETUNJUK KESELAMATAN PENTING

Hanya untuk penggunaan dalam ruang. Periksa kabel, trafo dan semua bagian lainnya secara berkala untuk kerusakan. Jika terdapat bagian yang rusak, produk sebaiknya tidak digunakan.

Informasi penting! Simpan petunjuk ini untuk penggunaan berikutnya.

Bahasa Indonesia

Bohlam di dalam lampu ini harus diganti oleh produsen, agen servis atau orang dengan keahlian sejenis.

Bahasa Indonesia

Bagian luar kabel fleksibel atau kabel sambungan penerangan ini tidak dapat diganti; bila kabel sambungan rusak, lampu penerangan ini harus dibuang. Bahan yang berbeda memerlukan alat kelengkapan yang berbeda. Pilihlah sekrup dan baut yang sesuai dengan bahan anda.

Bahasa Indonesia

Jika kabel fleksibel yang terhubung ke bohlam ini berada dalam jangkauan, kabel tersebut harus dipasang dengan hati-hati dan menyeluruh ke dinding untuk mengurangi risiko tercekik.

Bahasa Malaysia

ARAHAN PENTING KESELAMATAN

Untuk kegunaan dalam kediaman sahaja. Kerap periksa kord, transformer dan semua bahagian-bahagian lain jika terdapat kerosakan. Jika ada, produk tidak boleh digunakan. Maklumat penting! Simpan arahan ini untuk kegunaan masa hadapan.

Bahasa Malaysia

Sumber cahaya yang terkandung di dalam sistem lampu hanya boleh diganti oleh pengeluar atau agen perkhidmatan atau seseorang yang setara kelayakannya.

Bahasa Malaysia

Kabel atau kord luaran yang fleksibel untuk lampu ini tidak boleh diganti; jika kord rosak, lampu perlu dibuang. Bahan yang berbeza memerlukan jenis pelengkap yang berbeza. Sentiasa pilih skru dan palam yang paling sesuai dengan bahan.

Bahasa Malaysia

Jika kabel boleh lentur bersambung pada pencahayaan ini mudah dicapai, ia seharusnya dipasang secara berhati-hati dan teliti pada dinding untuk mengurangkan risiko terjerut.



عربي

تعليمات سلامة مهمة للإستعمال الداخلي فقط. تحقق بشكل منتظم من السلك، المحوّل و كل الأجزاء الأخرى. إذا عطب أي جزء لا يجب إستعمال المنتج. معلومات هامة! إحفظ هذه التعليمات للإستخدام وقت الحاجة.

عربي

مصدر الضوء المتضمن داخل هذا المصباح يجب استبداله فقط بواسطة المصنّع أو وكيله أو فني مختص.

عربي

سلك التوصيل الخارجي المرن لهذا المصباح لا يمكن إبداله؛ إذا تلف السلك، يجب إتلاف المصباح. الخامات المختلفة تتطلب أنواعاً متعددة من وسائل التثبيت. إختار دائماً المسامير والمقابس التي تناسب تماماً الخامات الموجودة.

عربي

إذا كانت الأسلاك المرنة المتصلة بهذا المصباح في متناول اليد، فينبغي ربطها بحذر وبشكل كامل بالحائط لتقليل مخاطر التعرّض للاختناق.

ไทย

คำแนะนําเพื่อความปลอดภยสำหรับใช้งานในร่มเท่านั้น
หมั่นตรวจสอบสายไฟ เครื่องแปลงไฟ และชิ้นส่วนอื่นๆ ว่าชำรุดหรือไม่ ห้ามใช้สินค้านี้ หากชิ้นส่วนใดๆ ชำรุด ข้อมูลสำคัญเก็บคำแนะนํานี้ไว้ใช้อ้างอิง

ไทย

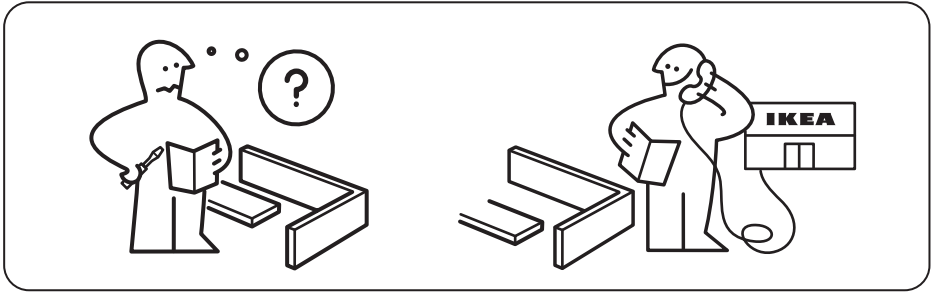
ให้ผู้ผลิต พนักงานที่ได้รับมอบหมายจากผู้ผลิต หรือบุคคลที่มีคุณสมบัติใกล้เคียงกันเป็นผู้เปลี่ยนหลอดไฟเท่านั้น

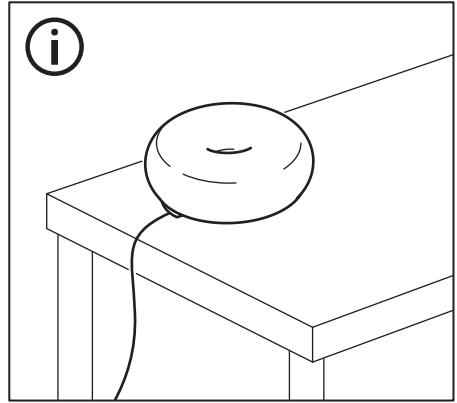
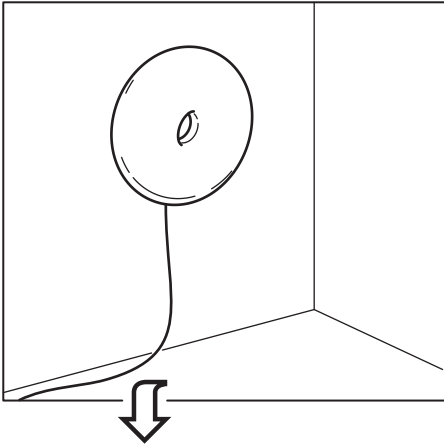
ไทย

สายเคเบิลหรือสายไฟอ่อนของโคมไฟไม่สามารถเปลี่ยนใหม่ได้ หากสายไฟชำรุดเสียหาย ต้องทิ้งโคมไฟทั้งชุด ห้ามนำไปใช้งานเด็ดขาด
ในการติดตั้งโคมไฟ ต้องเลือกใช้สกรูและพุกชนิดที่เหมาะสมกับพื้นผิวที่ต้องการติดตั้ง

ไทย

หากสายเคเบิลหรือสายไฟอ่อนของโคมไฟอยู่ในระยะเอื้อมถึง ต้องยึดเข้ากับผนังอย่างเอาใจใส่และระมัดระวังเพื่อลดความเสี่ยงต่อสายไฟพันหรือรัดคอ





1

