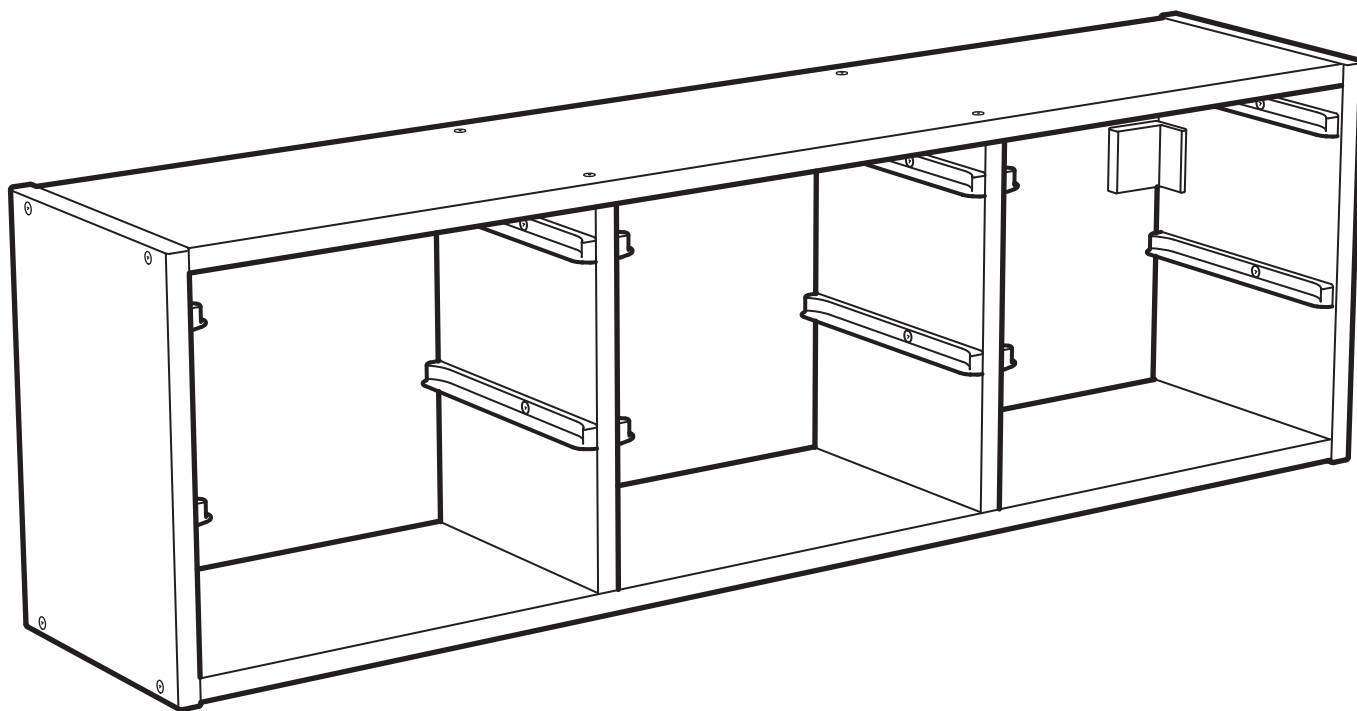


TROFAST



Design and Quality
IKEA of Sweden



English

WARNING!

Serious or fatal crushing injuries can occur from furniture tip over. To prevent tip over this furniture must be used with the wall attachment device(s) provided.

Screw(s) and plug(s) for the wall are not included. Use screw(s) and plug(s) suitable for your walls. If you are uncertain, seek professional advice. Read and follow each step of the instruction carefully.

Español

¡ADVERTENCIA!

Si un mueble vuelca, puede provocar daños de aplastamiento graves o fatales. Para evitar que vuelque, este mueble se debe usar con el/los dispositivos de fijación a la pared que se incluyen.

No se incluyen los tornillos ni tacos de pared. Utiliza tornillos y tacos adecuados para tus paredes. En caso de duda, busca asesoramiento profesional. Lee y sigue cada paso de las instrucciones cuidadosamente.

Portugues

AVISO!

As quedas de móveis podem originar lesões graves ou fatais por esmagamento. Para prevenir a queda, fixe este móvel à parede com o acessório de fixação fornecido.

Não estão incluídos parafuso nem buchas. Use parafusos e buchas adequados às suas paredes. Caso não tenha a certeza, peça ajuda a um técnico. Leia e siga cuidadosamente as instruções.

中文

警告!

家具傾倒可能會導致嚴重甚至致命的壓傷。為防止此家具傾倒，請務必使用附帶提供的上牆固定配件。

上牆用的螺釘與螺塞需另外購買。請使用適合您牆壁的螺釘和螺塞。如果不確定，請尋求專業意見。請仔細閱讀並遵循說明書的每個步驟。

繁體

警告!

若家具傾倒可造成嚴重傷害或致命；務必使用產品附的上牆固定裝置，避免傾倒危險。

螺絲和塑膠壁柱需另購；請使用適合家中牆面的螺絲和塑膠壁柱；若你不確定牆面材質，請聯絡專業人員；請仔細閱讀並依照組裝說明安裝。

한국어

주의!

가구가 넘어질 경우 치명적인 부상을 입을 수 있습니다. 가구가 넘어지는 것을 예방하기 위해서는 반드시 가구를 벽에 벽고정 장치로 고정시켜야 합니다.

나사와 칼브력은 포함되지 않습니다. 벽에 맞는 나사와 칼브력을 사용하세요. 어떤 종류를 사용해야 하는지 궁금하시다면 전문가에게 문의하세요. 각 단계를 주의 깊게 읽고 따라 주세요.

日本語

警告!

家具の転倒により、家具の下敷きになって大ケガ、あるいは生命にかかわるような傷害を負う危険があります。家具の転倒を防ぐため、付属の固定用パーツを使って家具をしっかりと壁に固定してください。

壁固定用のネジ・ビスは含まれていません。取り付け面の材質に適したネジ・ビスや固定具を使用してください。不明な点がある場合は、専門家からのアドバイスを御覧ください。説明書を確認し手順に沿って進めてください。

Bahasa Indonesia

PERINGATAN!

Tertimpa perabot yang terjungkir dapat menyebabkan cedera serius atau fatal. Untuk mencegah perabot terjungkir, perabot harus menggunakan perangkat pengencang dinding yang disediakan.

Sekrup dan baut jangkar untuk dinding tidak termasuk. Gunakan sekrup dan baut jangkar yang cocok untuk dinding Anda. Jika Anda tidak yakin, minta saran dari profesional. Baca dan ikuti setiap petunjuk dengan saksama.

Bahasa Malaysia

AMARAN!

Kecederaan himpitan yang serius atau yang membawa maut boleh berlaku akibat daripada perabot yang rebah. Untuk mengelakkan daripada rebah, perabot ini mesti digunakan dengan alat sambungan dinding yang disediakan.

Tidak termasuk skru dan palam untuk dinding. Gunakan skru dan palam yang sesuai untuk dinding anda. Jika anda tidak pasti, dapatkan nasihat profesional. Baca dan ikuti setiap langkah arahan secara teliti.

عربي
تحذير

قد تحدث إصابات بالغة أو مميتة نتيجة إنقلاب الأثاث. ولمنع هذا الأثاث من الإنقلاب، يجب استخدامه مع أدوات تثبيت الحائط المرفقة معه.

لم يتم تضمين المسامير (المسامير) والحشوة (الحشوات) الخاصة بالتثبيت على الحائط. استخدم المسامير (المسامير) والحشوة (الحشوات) المناسبة لحائطك. إذا كنت غير متأكد، فاستشر فني مختص. اقرأ واتبع كل خطوة من التعليمات بعناية.

ไทย

คำเตือน!

หากเฟอร์นิเจอร์ล้มคว่ำอาจก่อให้เกิดการบาดเจ็บสาหัสหรืออันตรายถึงชีวิตได้ เพื่อป้องกันอุบัติเหตุเฟอร์นิเจอร์ล้มคว่ำ ต้องยึดเฟอร์นิเจอร์ติดผนังให้แน่นหนา โดยใช้อุปกรณ์ยึดที่ให้มาด้วย

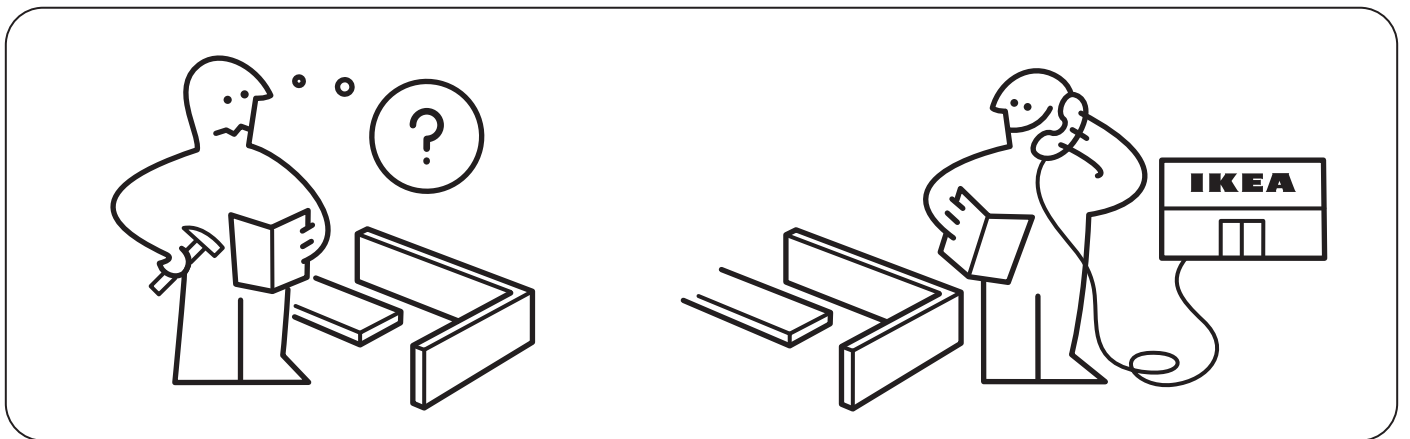
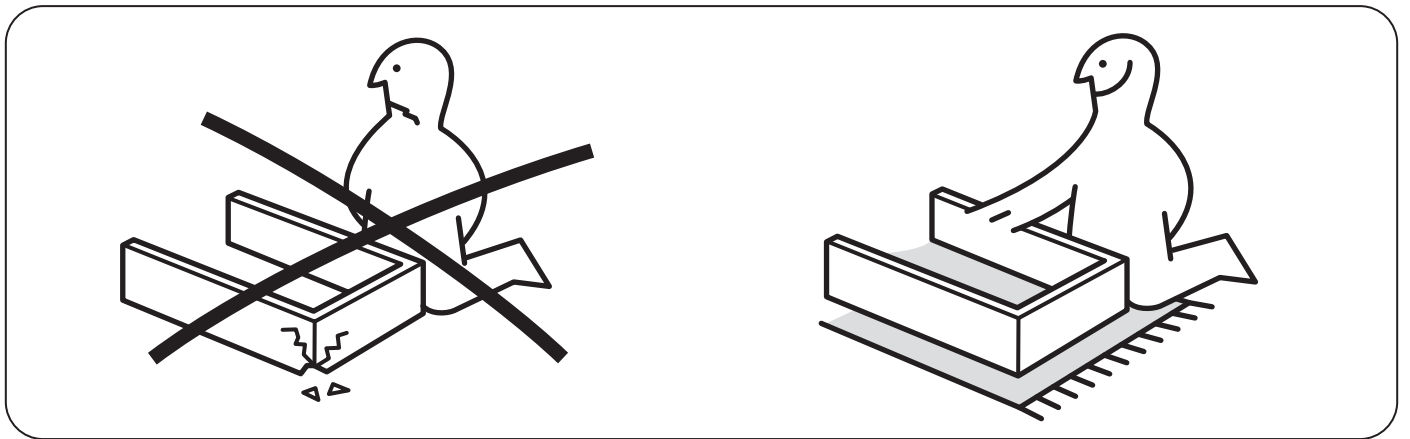
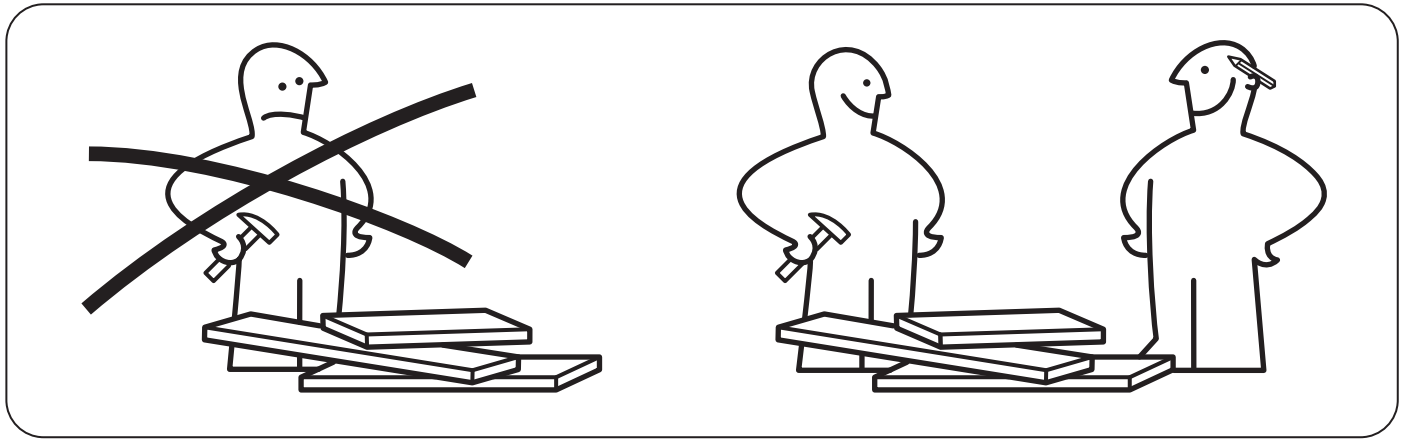
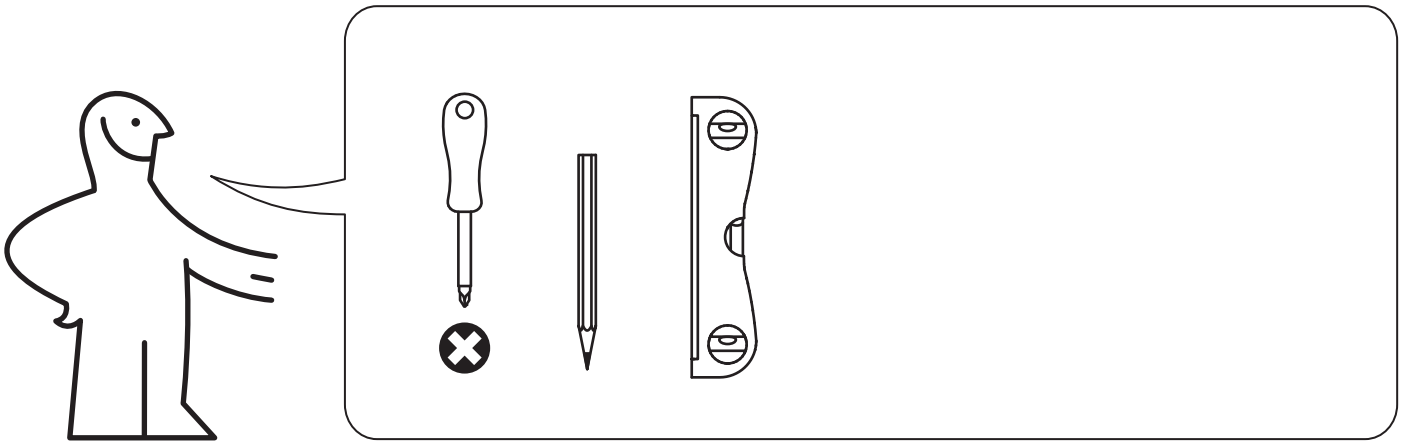
สกรูและพุกสำหรับยึดเฟอร์นิเจอร์ติดผนังไม่ได้ให้มาด้วย เนื่องจากต้องเลือกใช้สกรูหรือพุกที่เหมาะสมกับวัสดุผนังแต่ละแบบ หากไม่แน่ใจว่าควรเลือกใช้สกรูหรือพุกชนิดใด กรุณาสอบถามจากผู้เชี่ยวชาญ โปรดอ่านคำแนะนำนี้ให้ละเอียดครบถ้วนและปฏิบัติตามทีละขั้นตอน

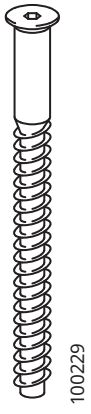
Tiếng Việt

CẢNH BÁO!

Khi sản phẩm nội thất bị ngã đổ có thể gây thương tích nghiêm trọng hoặc chết người. Để ngăn đồ nội thất ngã đổ, bạn phải sử dụng các phụ kiện gắn tường đi kèm.

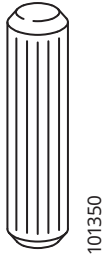
Không có ốc vít và tắc kê đi kèm. Sử dụng loại ốc vít và tắc kê phù hợp với chất liệu tường nhà của bạn. Nếu bạn không chắc chắn, hãy hỏi ý kiến của người có chuyên môn. Cần thận trọng đọc và làm theo từng bước của hướng dẫn.





100229

16x



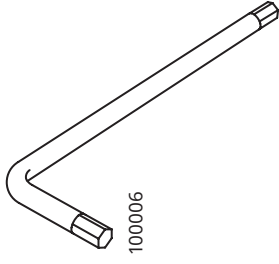
101350

16x



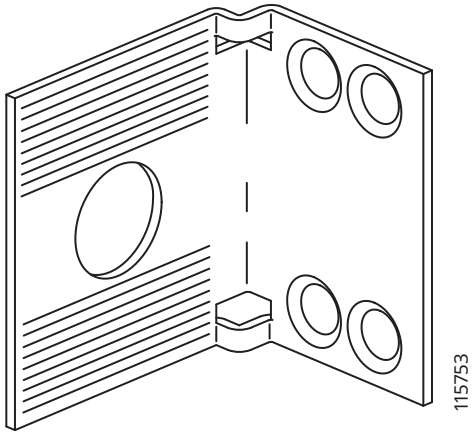
100349

16x



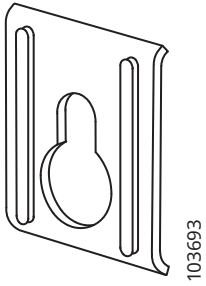
100006

1x



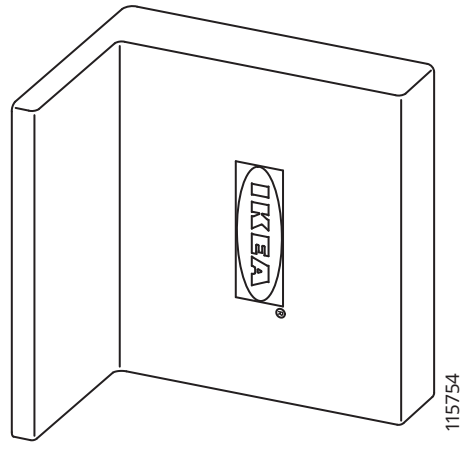
115753

2x



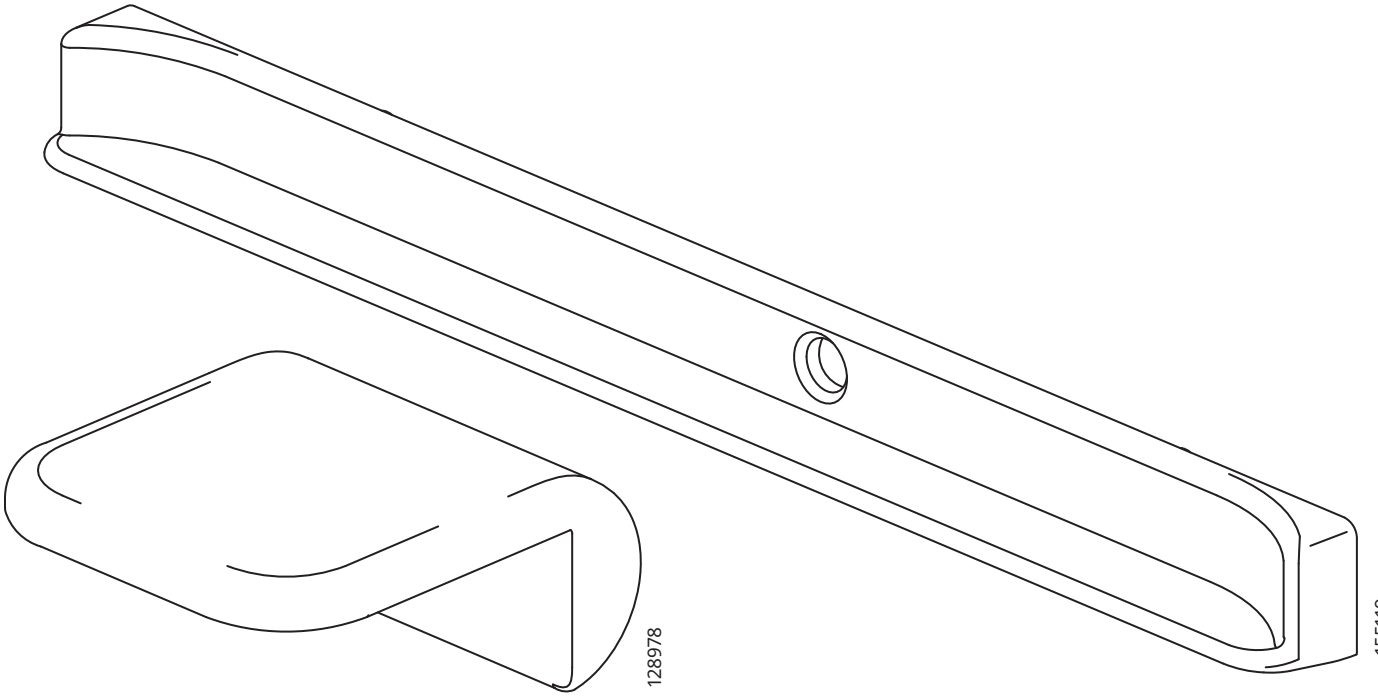
103693

2x



115754

2x



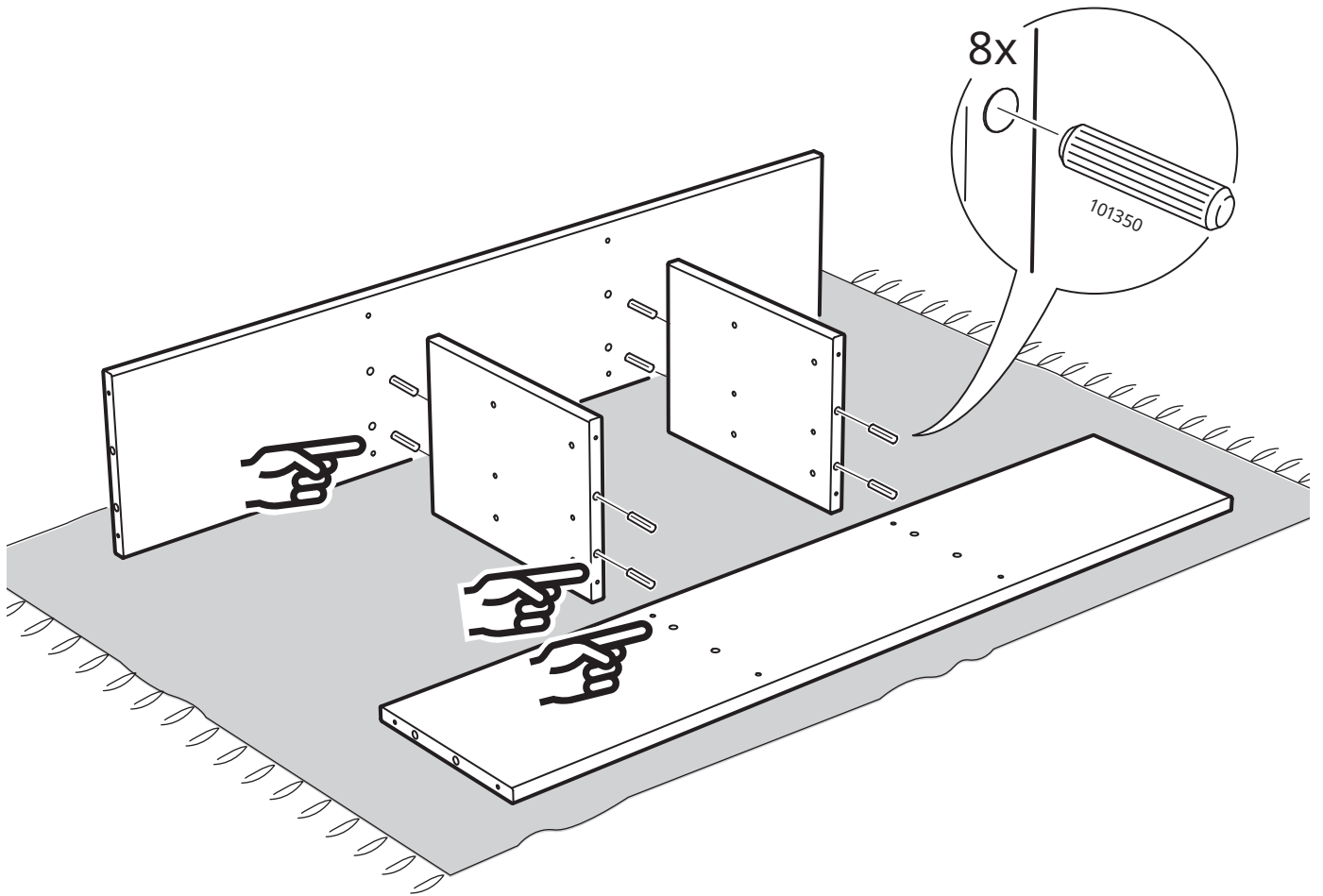
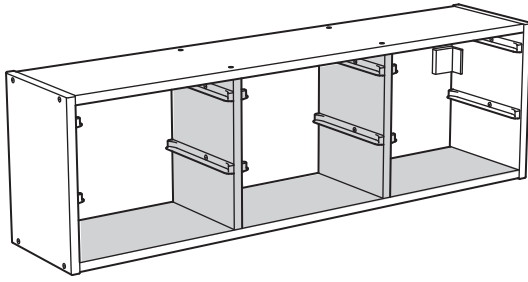
155119

4x

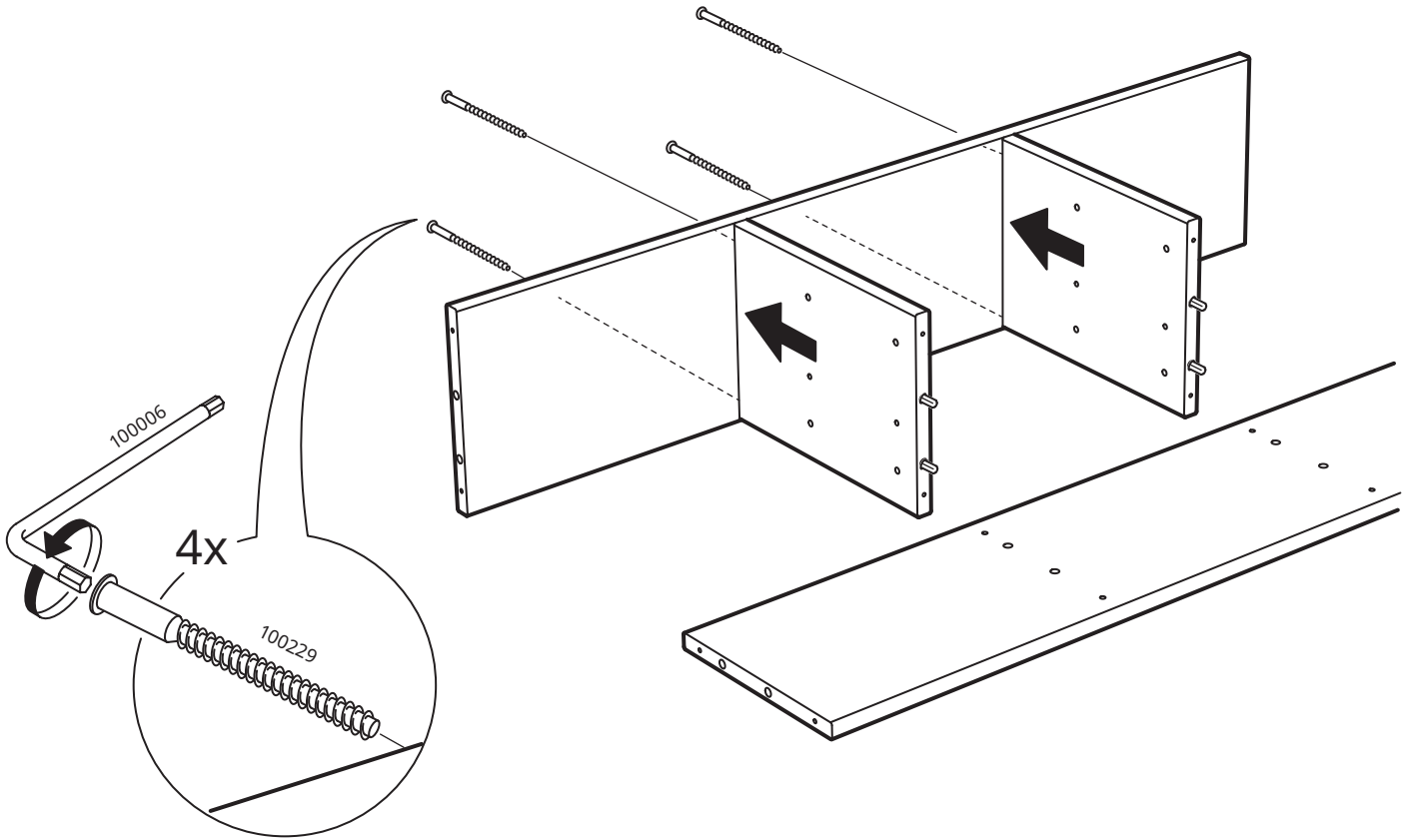
12x

128978

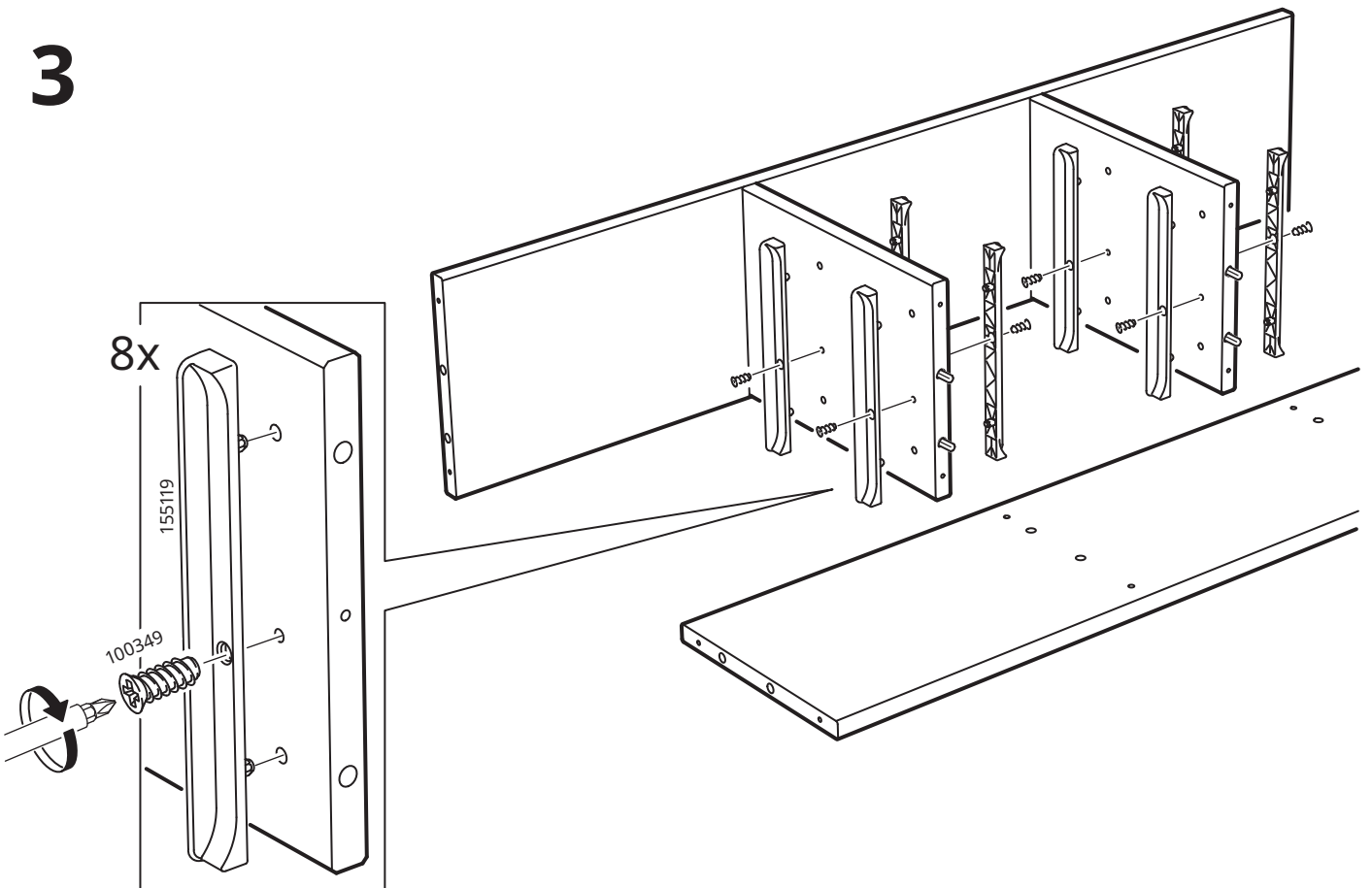
1



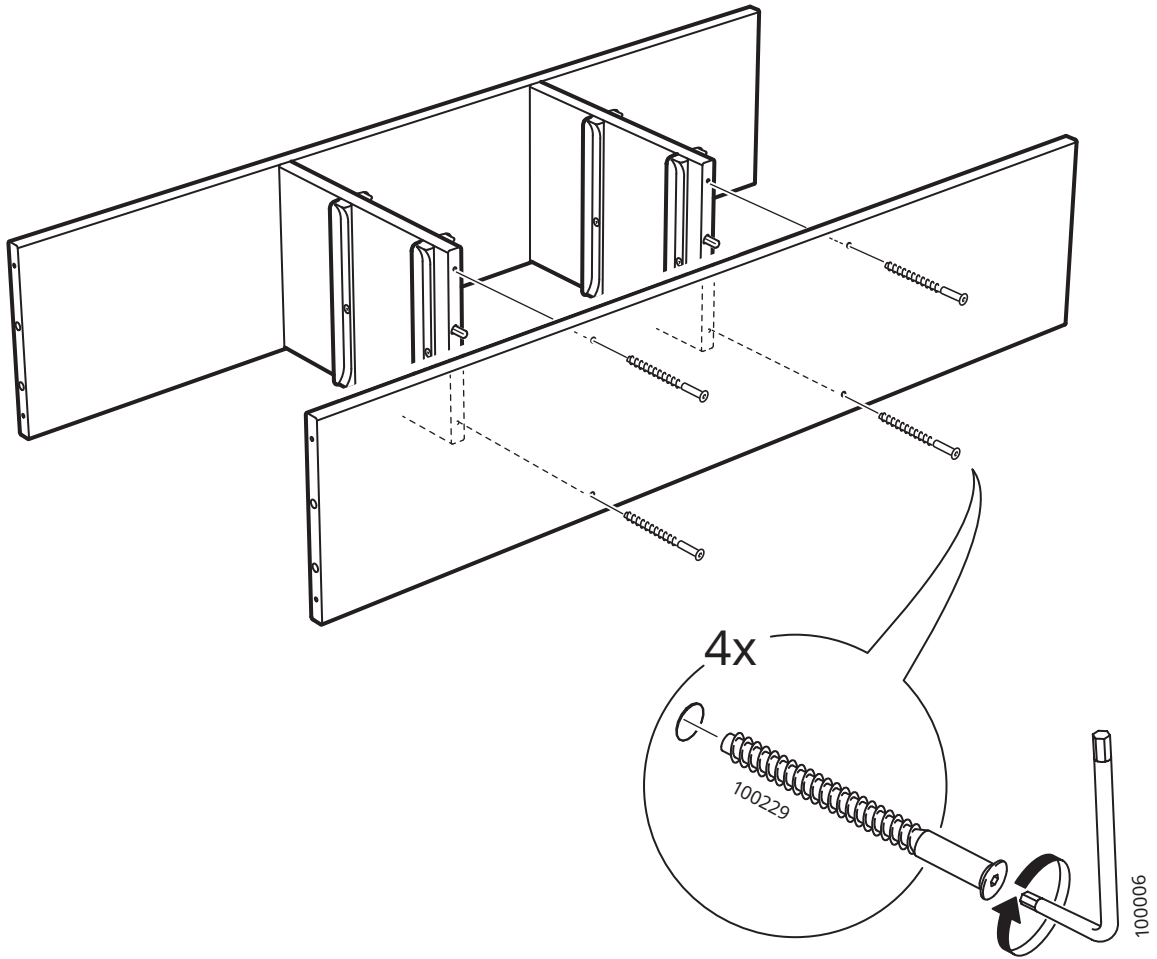
2



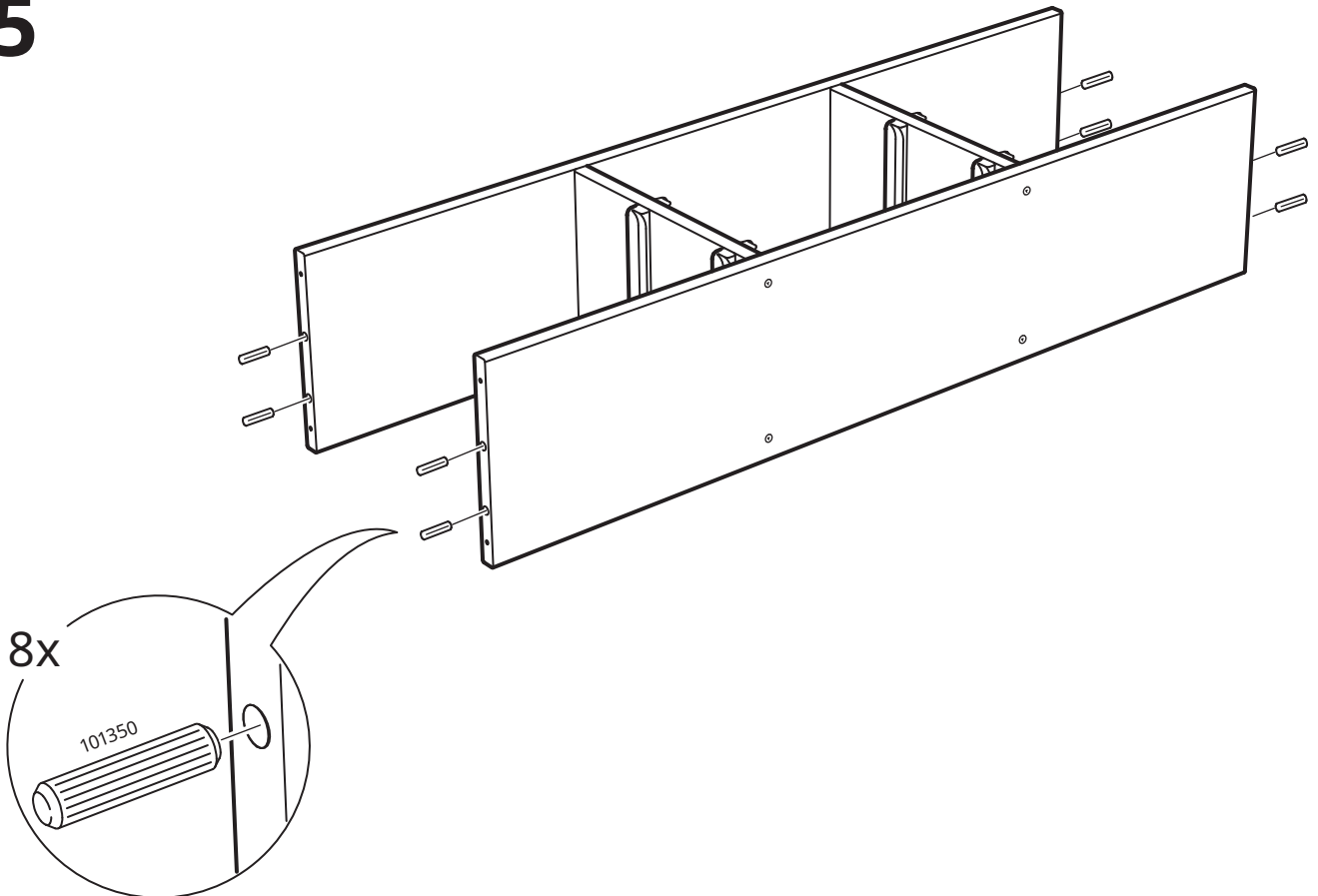
3



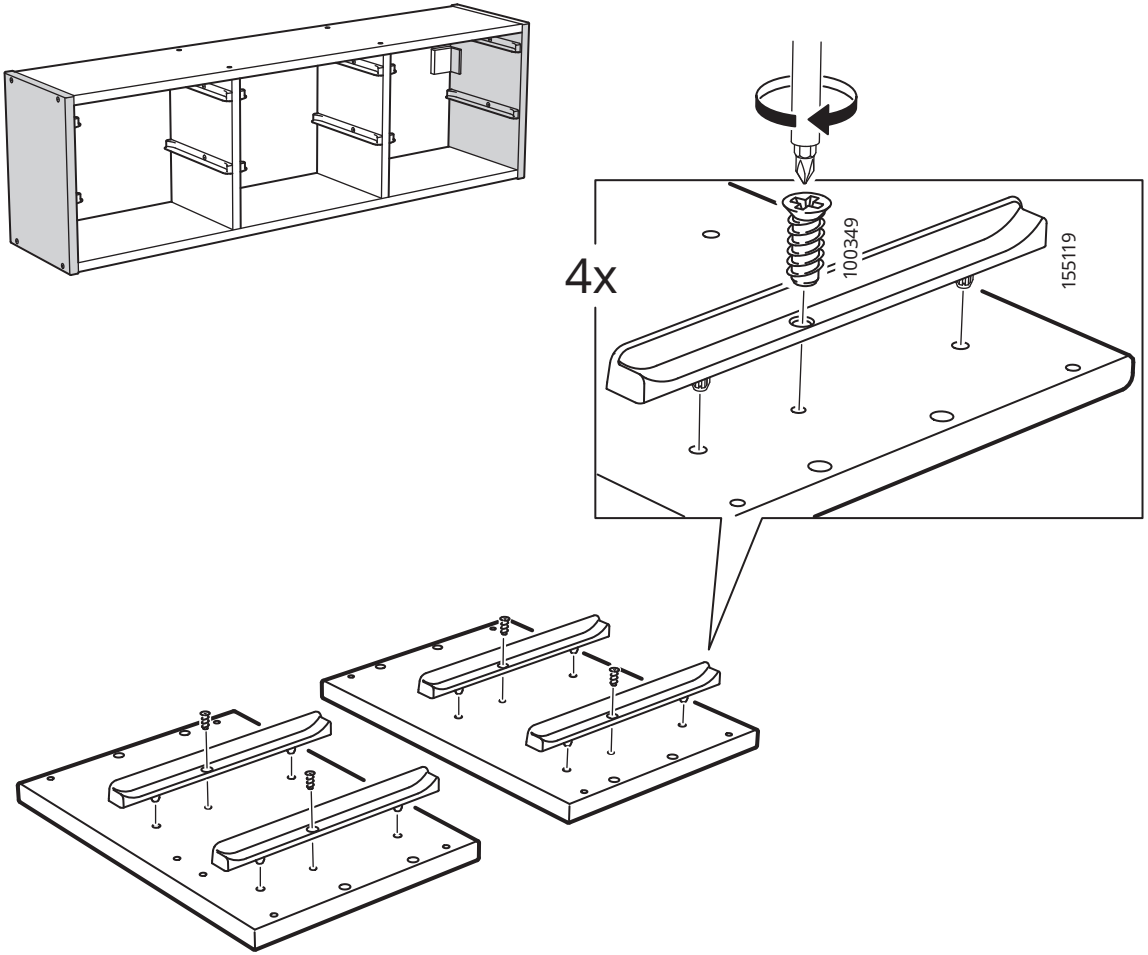
4



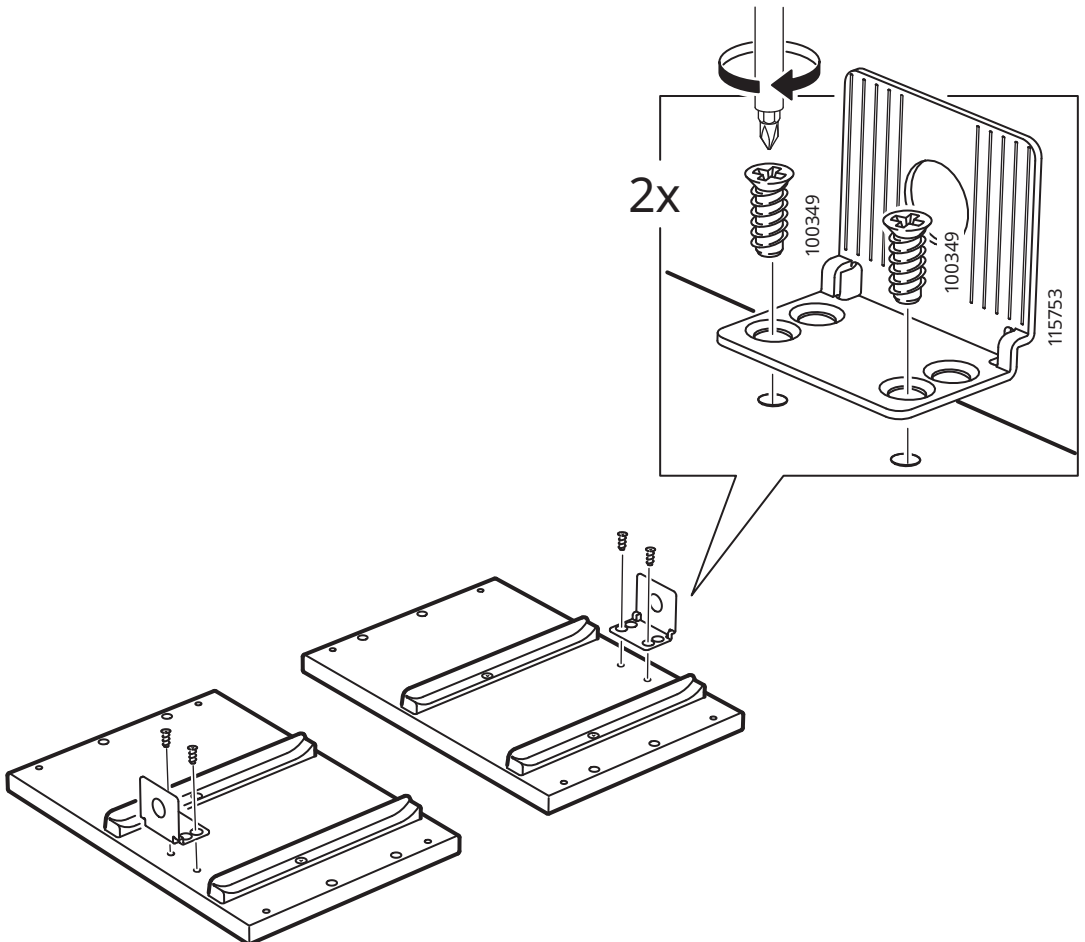
5



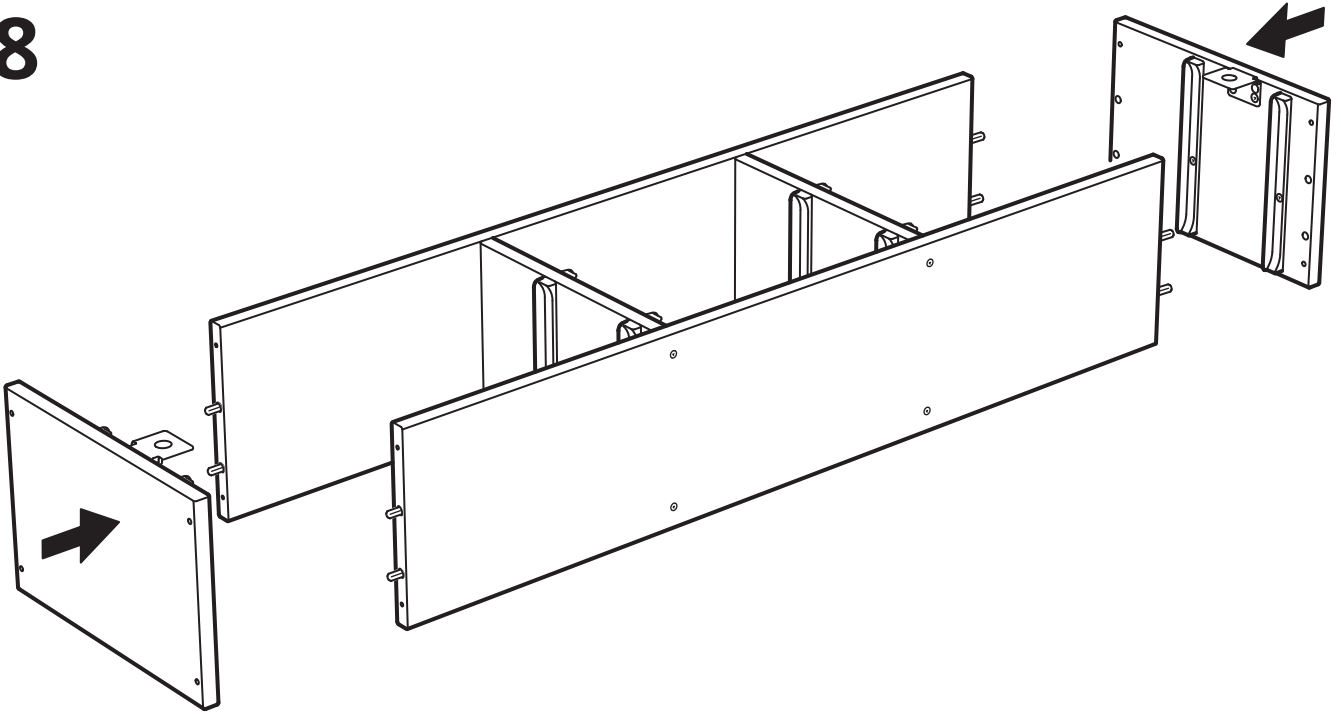
6



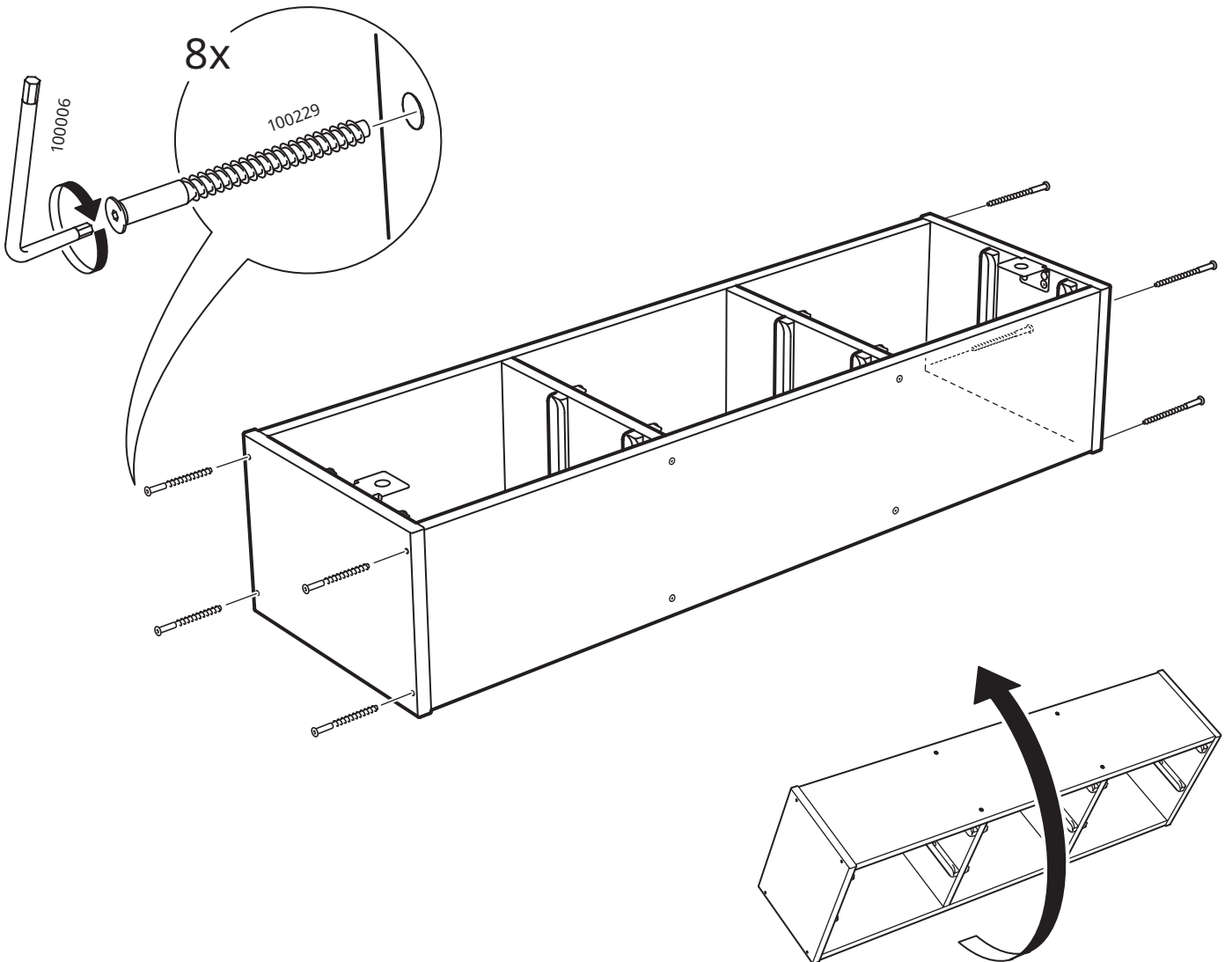
7



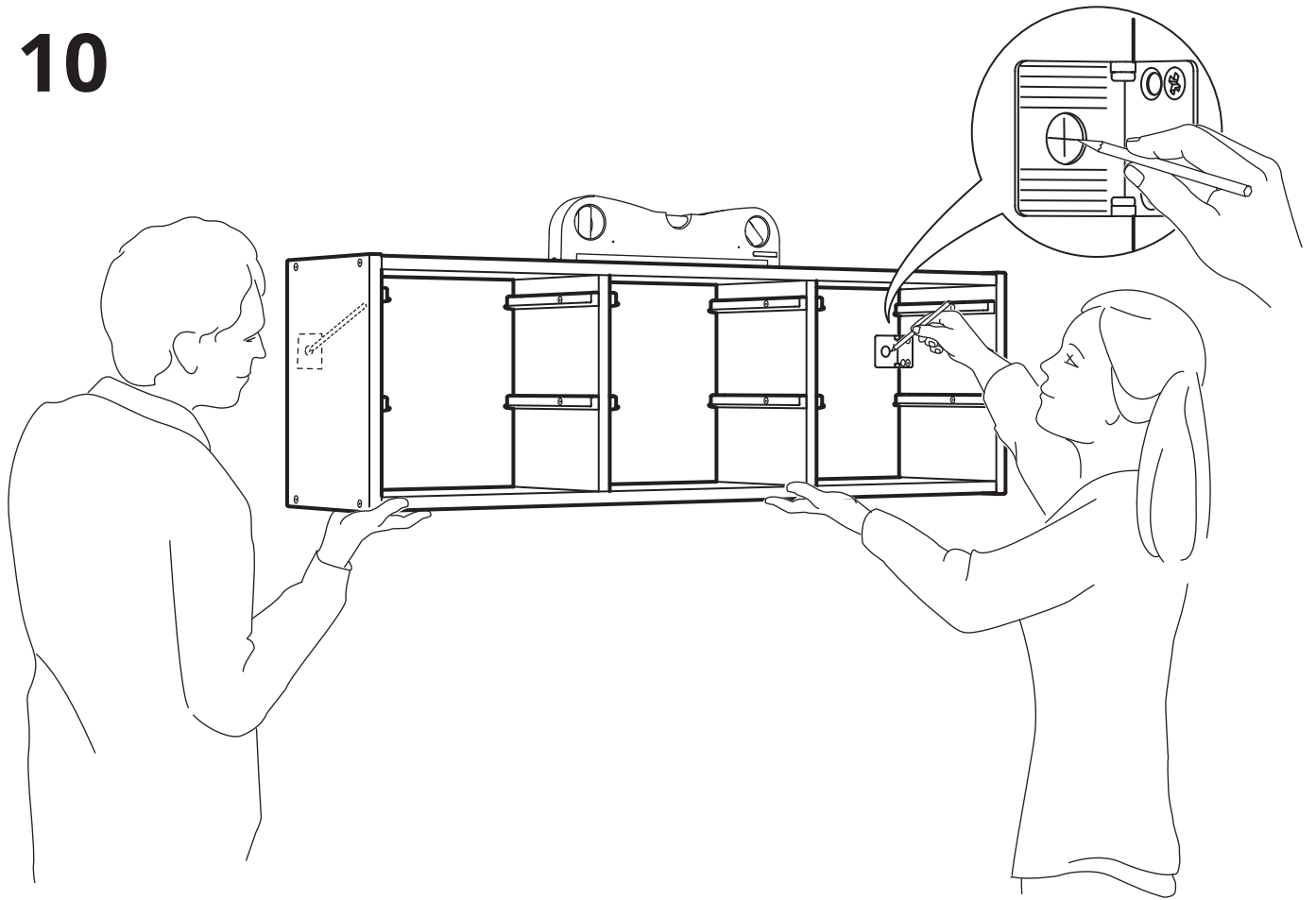
8



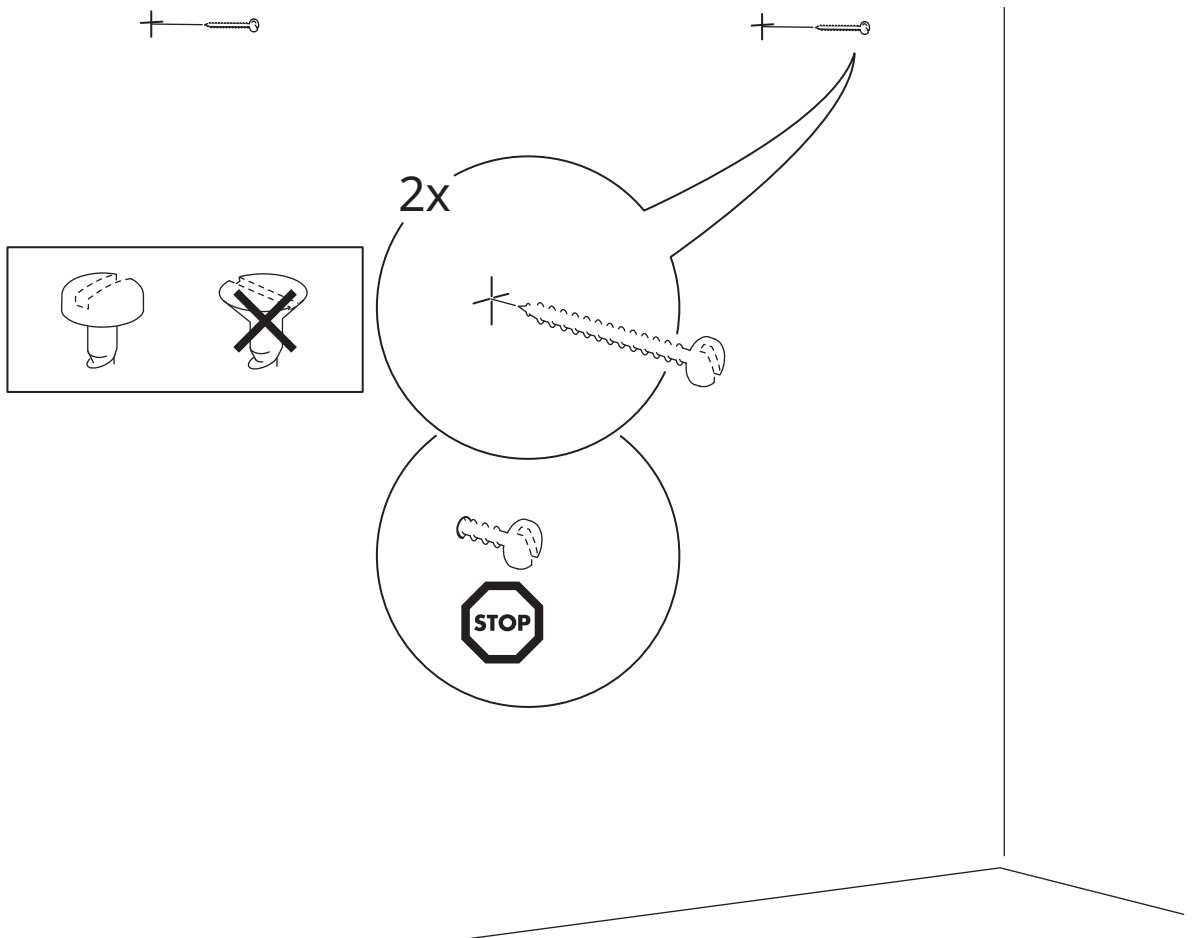
9



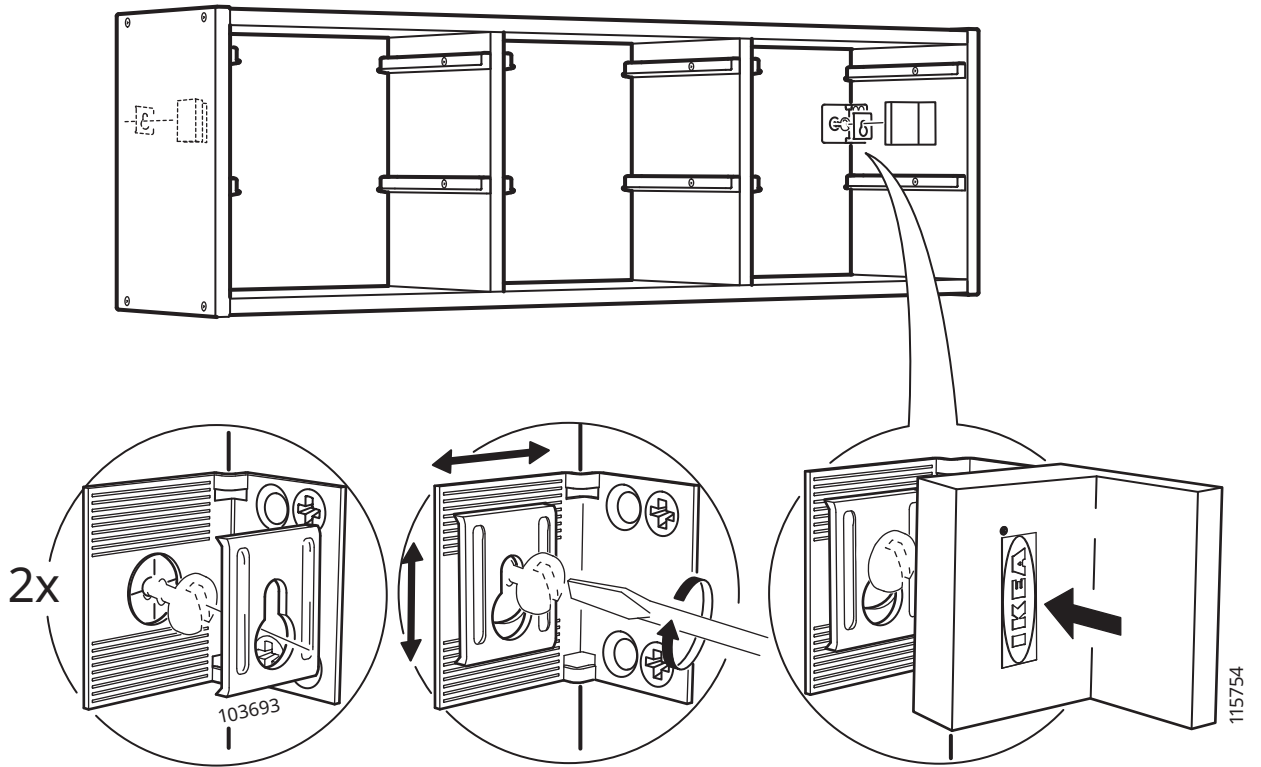
10



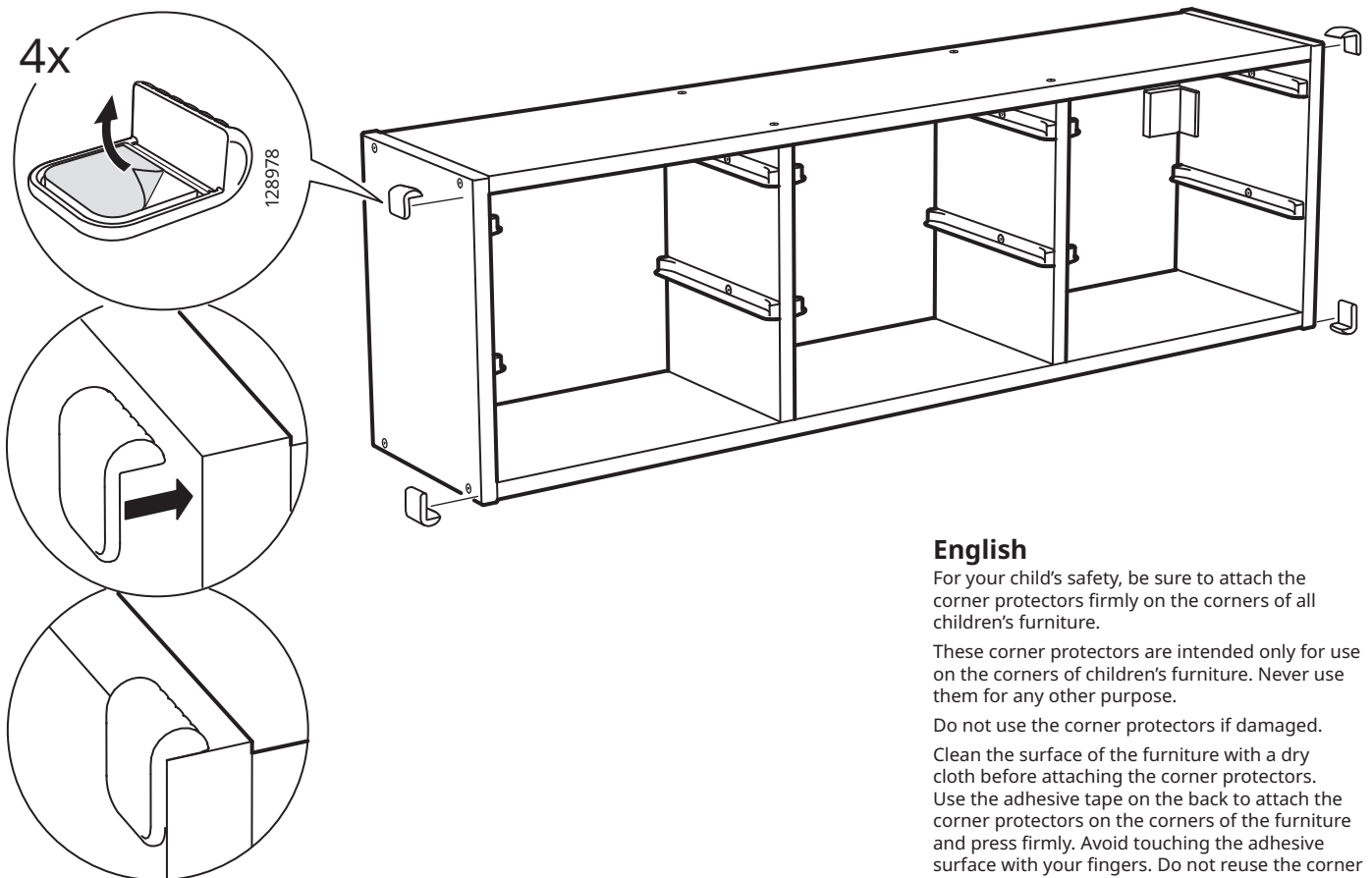
11



12



13



English

For your child's safety, be sure to attach the corner protectors firmly on the corners of all children's furniture.

These corner protectors are intended only for use on the corners of children's furniture. Never use them for any other purpose.

Do not use the corner protectors if damaged.

Clean the surface of the furniture with a dry cloth before attaching the corner protectors.

Use the adhesive tape on the back to attach the corner protectors on the corners of the furniture and press firmly. Avoid touching the adhesive surface with your fingers. Do not reuse the corner protectors.

Español

Por la seguridad de tu hijo, asegúrate de fijar bien los protectores de esquina en todos los muebles infantiles.

Estos protectores se deben utilizar únicamente en las esquinas de los muebles para niños. No los utilices para otros fines.

No utilices los protectores si están dañados.

Limpija la superficie del mueble con ayuda de un paño seco antes de fijar el protector. Utiliza el adhesivo de la parte trasera para fijar el protector en la esquina y que pegue bien. Evita tocar con los dedos la superficie adhesiva. No reutilices los protectores.

Portugues

Para uma maior segurança, coloque os protetores de canto nas extremidades de todos os seus móveis para criança.

Estes protetores de canto destinam-se apenas às extremidades de móveis para criança. Nunca os utilize para outros fins.

Não use os protetores de canto se estiverem danificados.

Limpe a superfície dos móveis com um pano seco antes de colocar os protetores. Utilize o autocolante na parte de trás para fixar os protetores nos cantos dos móveis e pressione com firmeza. Evite tocar na superfície adesiva com os dedos. Não reutilize os protetores de canto.

中文

为了孩子的安全，请确保儿童家具的所有突出角都覆盖有防撞角并加以固定。

防撞角仅适用于儿童家具，不可做其它用途。

损坏的防撞角不可用。

安装防撞角前，请用干布擦拭家具表面。防撞角背面带粘条，直接将其套到家具角上，按压固定即可。避免用手指接触粘条，影响粘性。防撞角不可反复使用。

繁中

務必在所有兒童家具的轉角加裝轉角防撞墊，以確保兒童安全。

轉角防撞墊只適合安裝在兒童家具的轉角。請勿做為其他用途。

轉角防撞墊受損時請停止使用。

安裝轉角防撞墊之前，先用乾布將家具表面擦拭乾淨。使用後面的雙面膠將轉角防撞墊黏在家具轉角，並壓緊固定。避免手指碰觸雙面膠表面。請勿重複使用轉角防撞墊。

한국어

어린이의 안전을 위해 어린이가구의 모든 모서리에 모서리보호대를 부착해주세요.

모서리보호대는 어린이가구 전용제품입니다. 다른 용도로는 사용하지 마세요.

모서리보호대가 손상된 경우에는 사용하지 마세요.

모서리보호대를 부착하기 전에 마른 천으로 가구의 표면을 닦아주세요. 뒷면의 접착테이프를 사용하여 가구의 모서리에 단단하게 붙여주세요. 접착면에 손가락에 닿지 않도록 주의해주세요. 재사용하지 마세요.

日本語

お子さまの安全のため、すべての子ども用家具の角にコーナープロテクターをしっかりと取り付けてください。

これらのコーナープロテクターは、子ども用家具の角に取り付けることを目的としています。他の目的に使用しないでください。

損傷している場合は、コーナープロテクターを使用しないでください。

コーナープロテクターを取り付ける前に、乾いた布で家具の表面を拭いてください。背面の粘着テープを使って、コーナープロテクターを家具の角に取り付け、しっかりと押します。接着面に指で触れないでください。コーナープロテクターを再利用しないでください。

Bahasa Indonesia

Demi keselamatan anak Anda, pastikan pelindung sudut sudah terpasang dengan baik pada semua sudut perabotan anak.

Pelindung sudut hanya dapat digunakan pada sudut perabotan anak. Jangan gunakan untuk yang lainnya.

Jangan gunakan pelindung sudut jika rusak.

Bersihkan permukaan perabotan dengan lap kering sebelum memasang pelindung sudut.

Gunakan pita perekat untuk memasang pelindung sudut pada sudut perabotan dan tekan dengan kuat. Hindari menyentuh permukaan perekat. Jangan gunakan kembali pelindung sudut.

Bahasa Malaysia

Untuk keselamatan anak anda, pastikan anda memasang pelindung bucu dengan rapi pada semua bucu perabot kanak-kanak. Pelindung bucu ini dikhususkan kegunaannya hanya untuk bucu perabot kanak-kanak. Jangan sesekali gunakannya untuk sebarang kegunaan lain.

Jangan gunakan pelindung bucu jika ia rosak.

Bersihkan permukaan perabot dengan kain yang kering sebelum memasang pelindung bucu. Gunakan pita pelekat di belakangnya untuk memasang pelindung bucu pada perabot dan tekan dengan kuat. Elakkan menyentuh permukaan berpelekat dengan jari anda. Jangan guna semula pelindung bucu.

عربي

لسلامة طفلك، تأكد من تركيب واقبات الزاوية بإحكام على جميع زوايا أثاث الأطفال.

هذه الواقبات مخصصة فقط لتستخدم على زوايا أثاث الأطفال. لا تستخدمها أبدا لأي غرض آخر.

لا تستخدم واقبات الزاوية في حالة تلفها.

نظفي سطح الأثاث بقطعة قماش جافة قبل تركيب واقبات الزاوية. استخدم الشريط اللاصق الموجود على الظهر لتثبيت واقبات الزاوية على زوايا الأثاث واضغطي بشدة. تجنب لمس سطح الشريط اللاصق بأصابعك. لا تقومي بإعادة استخدام واقبات الزاوية.

ไทย

เพื่อความปลอดภัยของเด็ก ติดยางกันกระแทกเข้ากับมุมของเฟอร์นิเจอร์ทุกชิ้นให้แน่น

ยางกันกระแทกมุมโต๊ะใช้สำหรับติดมุมของเฟอร์นิเจอร์เด็กเพื่อ กันกระแทกเท่านั้น ห้ามนำไปใช้เพื่อวัตถุประสงค์อื่น

ห้ามใช้ยางกันกระแทกมุมโต๊ะ หากชำรุด

ใช้ผ้าแห้งเช็ดพื้นผิวบริเวณที่จะติดให้สะอาด ลอกกระดาษติด เทปกาวออก (ระวังอย่าจับถูกเทปกาว) ติดยางกันกระแทกลง ไปแล้วกดให้แน่น ยางกันกระแทกที่ติดลงไปแล้ว ไม่ควรดึง ออกเพื่อนำไปติดบริเวณอื่นอีก

Tiếng Việt

Vi sự an toàn của trẻ, hãy gắn miếng bọc bảo vệ góc thật chặt vào các góc cạnh của đồ nội thất dành cho trẻ em.

Miếng bọc bảo vệ này chỉ được thiết kế để dùng cho các góc cạnh của đồ nội thất trẻ em. Không sử dụng cho mục đích khác.

Không sử dụng nếu sản phẩm bị hư hỏng.

Vệ sinh sạch sẽ bề mặt đồ nội thất bằng khăn khô trước khi gắn miếng bọc bảo vệ góc. Dùng băng keo để cố định mặt sau của miếng bọc vào các cạnh góc và ấn chặt. Tránh chạm vào băng keo bằng ngón tay. Không tái sử dụng miếng bọc bảo vệ góc.