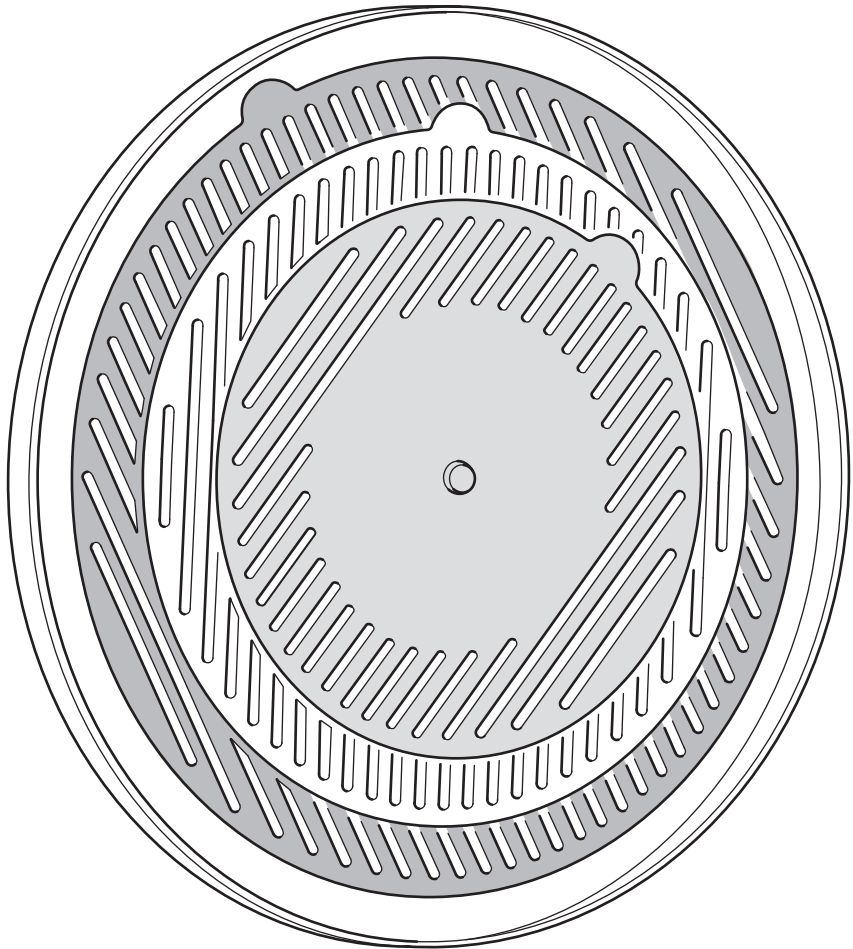


TESAMMANS



Design and Quality
IKEA of Sweden

**English**

ALWAYS REMOVE THE BATTERIES BEFORE STORING.

Cleaning

Use a damp cloth, never a strong cleaning agent.

Deutsch

VOR DEM WEGLEGEN IMMER DIE AKKUS/ BATTERIEN ENTNEHMEN.

Reinigung

Mit einem feuchten Tuch reinigen, keine starken Reinigungsmittel verwenden.

Français

TOUJOURS RETIRER LES PILES AVANT RANGEMENT.

Entretien

Utiliser un chiffon humide, éviter les détergents puissants.

Nederlands

VERWIJDER DE BATTERIJEN ALTIJD BIJ HET OPBERGEN.

Reinigen

Gebruik een vochtig doekje, vermijd sterke schoonmaakmiddelen.

Dansk

BATTERIERNE SKAL ALTID TAGES UD, FØR PRODUKTET SÆTTES VÆK TIL OPBEVARING.

Rengøring

Brug en fugtig klud og aldrig stærke rengøringsmidler.

Íslenska

FJARLÆGID ÁVALT RAFHLÖÐUR ÁÐUR EN VARAN ER SETT Í GEYMSLU.

Þírf

Notaðu rakan klút en aldrei sterk hreinsiefni.

Norsk

TA ALLTID UT BATTERIENE VED OPPBEVARING.

Rengjøring

Bruk en fuktig klut, unngå sterke rengjøringsmidler.

Suomi

PARISTOT/AKUT IRROTETTAVA, KUN TUOTETTA EI OLE TARKOITUS KÄYTTÄÄ VÄHÄÄN AIKAAN.

Puhdistus

Puhdista valaisin kostealla rievulla. Älä käytä voimakkaita puhdistusaineita.

Svenska

TA ALLTID UR BATTERIERNA VID FÖRVARING.

Rengöring

Använd en fuktig trasa, undvik starka rengöringsmedel.

Česky

PŘED ULOŽENÍM VŽDY VYJMĚTE BATERIE.

Čištění

Použijte vlhký hadřík, nepoužívejte silné čistící prostředky.

Español

QUITA SIEMPRE LA BATERÍA ANTES DE GUARDARLO.

Limpieza

Utilizar un paño húmedo, evitando productos de limpieza corrosivos.

Italiano

TOGLI SEMPRE LE BATTERIE PRIMA DI METTERE VIA IL PRODOTTO.

Pulizia

Usa un panno umido, evitando i detersivi forti.

Magyar

TÁROLÁS ELŐTT MINDIG TÁVOLÍTSD EL AZ ELEMÉKET.

Tisztítás

Sose használj erős tisztító szert, csak egy nedves rongyot.

Polski

PRZED ODSTAWIENIEM NA PRZECHOWANIE ZAWSZE WYJMUK BATERIE.

Czyszczenie

Do czyszczenia należy używać wilgotnej szmatki, nie można stosować żadnych silnych środków czyszczących.

**Eesti**

ENNE HOIUSTAMIST EEMALDAGE PATAREID.

Puhastamine

Kasutage niisket lappi, mitte kunagi ärge kasutage tugevatoimelisi puhastusvahendeid.

Latviešu

PIRMS UZGLABĀŠANAS VIENMĒR IZŅEMIET BATERIJAS.

Tīrīšana

Tīriet ar mitru lupatu. Nekādā gadījumā neizmantojiet spēcīgus tīrīšanas līdzekļus.

Lietuvių

VISADA IŠIMKITE BATERIJAS, JEI KETINATE NENAUDOTI GAMINIO ILGESNĮ LAIKĄ.

Valymas

Valyti drėgna šluoste. Nenaudoti stiprių valiklių.

Portugues

RETIRE SEMPRE AS PILHAS ANTES DE GUARDAR.

Limpeza

Use um pano húmido, mas nunca um agente de limpeza forte.

Româna

SCOATE ÎNTOATDEAUNA BATERIILE ÎNAINTE DE A DEPOZITA.

Curățare

Folosește o cârpă umedă, niciodată un detergent puternic.

Slovensky

PRED SKLADOVANÍM VŽDY NAJPRV VYBERTE BATÉRIE.

Čistenie

Používajte vlhkú handru, nikdy však silný čistiaci prostriedok.

Български

ВИНАГИ ОТСТРАНЯВАЙТЕ БАТЕРИИТЕ, ПРЕДИ ДА ПРИБЕРЕТЕ.

Почистване

Използвайте навлажнена кърпа, никога силен почистващ препарат.

Hrvatski

UVIJEK UKLONITI BATERIJU PRIJE ODLAGANJA PROIZVODA.

Čišćenje

Čistite vlažnom krpom. Nikada ne koristite jako sredstvo za čišćenje.

Ελληνικά

ΠΑΝΤΑ ΝΑ ΑΦΑΙΡΕΙΤΕ ΤΙΣ ΜΠΑΤΑΡΙΕΣ ΠΡΙΝ ΤΗΝ ΑΠΟΘΗΚΕΥΣΗ.

Καθαρισμός

Χρησιμοποιείτε ένα υγρό πανί, ποτέ όμως ένα απορρυπαντικό.

Русский

ПЕРЕД ТЕМ КАК УБРАТЬ НА ХРАНЕНИЕ, НЕОБХОДИМО ИЗВЛЕЧЬ БАТАРЕИ.

Уход

Протирайте влажной тканью, не используйте сильное моющее средство.

Українська

ПЕРЕД ТИМ ЯК ПРИБРАТИ НА ЗБЕРІГАННЯ, НЕОБХІДНО ВИТЯГТИ БАТАРЕЙКИ.

Чищення

Протирайте вологою тканиною, не використовуйте сильний миючий засіб.

Srpski

UVEK IZVADI BATERIJE PRE ODLAGANJA.

Čišćenje

Upotřebi vlažnu krpou, nikada jaka sredstva za čišćenje.

Slovenščina

VEDNO ODSTRANI BATERIJE PRED SHRANJEVANJEM.

Čišćenje

Uporabite le vlažno krpo, nikoli močnega čistilnega sredstva.

Türkçe

SAKLAMADAN ÖNCE HER ZAMAN PİLLERİ ÇIKARINIZ.

Temizleme

Nemli bir bez ile silin, hiçbir zaman güçlü bir temizleme maddesi kullanmayın.



中文

存放前，必須取出電池。

清潔

使用濕布，嚴禁使用強力清潔劑。

繁體

存放前務必拆下電池。

清潔說明

使用濕布，不可使用強力的清潔劑。

한국어

보관하기 전에는 항상 전지를 분리하세요.

세척

젖은 천을 사용하고 절대 강한 세제를 쓰지 마세요.

日本語

保管するときは必ず電池を取り出してください。

お手入れ方法

湿らせた布で拭いてください。強い洗剤はご使用にならないでください。

Bahasa Indonesia

SELALU LEPAS BATERAI SEBELUM DISIMPAN.

Cara membersihkan

Gunakan kain basah, jangan pernah menggunakan pembersih yang kuat.

Bahasa Malaysia

SELALU TANGGALKAN BATERI SEBELUM DISIMPAN

Cara membersihkan

Gunakan kain lembap. Jangan gunakan agen pembersih yang kuat.

عربي

قم بإزالة البطاريات دائما قبل التخزين.

التنظيف

إستعمل قطعة قماش رطبة، ولا تستعمل أبداً سائل تنظيف قوي.

ไทย

ถอดแบตเตอรี่ออกก่อนนำไปเก็บทุกครั้ง

การทำความสะอาด

ใช้ผ้าหมาดเช็ดให้สะอาด ห้ามใช้น้ำยาแรงๆ ทำความสะอาด

Tiếng Việt

LUÔN LẤY PIN RA KHỎI SẢN PHẨM TRƯỚC KHI MANG ĐI CẮT.

Vệ sinh

Dùng khăn ẩm, không dùng chất tẩy rửa mạnh.

