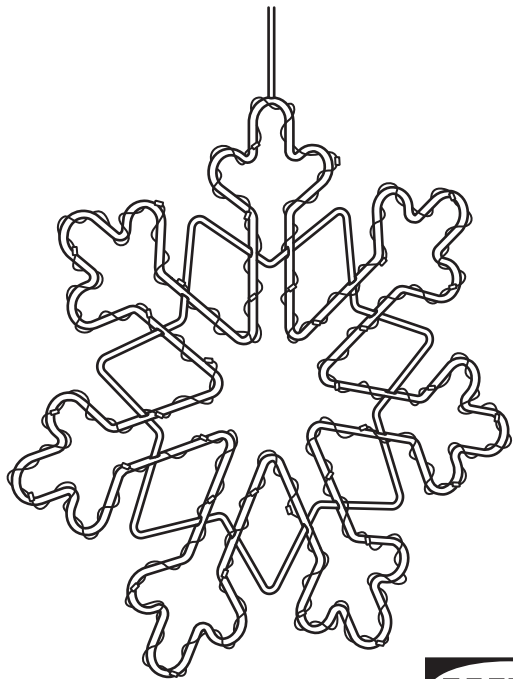


# STRÅLA



Design and Quality  
IKEA of Sweden

**English**

ALWAYS REMOVE THE BATTERIES BEFORE STORING.

**English**

Only use batteries that are intended for the product. Do not mix old and new batteries, different brands or types.

**Deutsch**

VOR DEM WEGLEGEN IMMER DIE AKKUS/BATTERIEN ENTNEHMEN.

**Deutsch**

Nur Batterien verwenden, die für das jeweilige Produkt geeignet sind. Weder gebrauchte und neue Batterien kombinieren noch Batterien verschiedener Fabrikate oder Typen.

**Français**

TOUJOURS RETIRER LES PILES AVANT RANGEMENT.

**Français**

N'utiliser que des piles compatibles avec le produit. Ne pas mélanger des piles neuves et anciennes, ou des piles de marques et types différents.

**Nederlands**

VERWIJDER DE BATTERIJEN ALTIJD BIJ HET OPBERGEN.

**Nederlands**

Gebruik alleen batterijen die bedoeld zijn voor dit product. Combineer geen nieuwe en oude batterijen, verschillende merken of typen.

**Dansk**

BATTERIERNE SKAL ALTID TAGES UD, FØR PRODUKTET SÆTTES VÆK TIL OPBEVARING.

**Dansk**

Brug kun batterier, der er beregnet til produktet. Bland ikke gamle og nye batterier eller batterier af forskellige typer.

**Íslenska**

FJARLÆGIÐ ÁVALT RAFHLÖÐUR ÁÐUR EN VARAN ER SETT Í GEYMSLU.

**Íslenska**

Notaðu aðeins rafhlöður sem eru ætlaðar vörunni. Ekki nota saman gamlar og nýjar rafhlöður, mismunandi tegundir eða merki.

**Norsk**

TA ALLTID UT BATTERIENE VED  
OPPBEVARING.

**Norsk**

Bruk bare batterier som er  
beregnet for dette produktet. Ikke  
bland gamle og nye batterier,  
forskjellige merker eller typer.

**Suomi**

PARISTOT/AKUT IRROTETTAVA,  
KUN TUOTETTA EI OLE TARKOITUS  
KÄYTTÄÄ VÄHÄÄN AIKAAN.

**Suomi**

Käytä vain tähän tuotteeseen  
tarkoitettuja paristoja. Älä  
sekoittele vanhoja ja uusia  
paristoja keskenään tai  
erimerkkisiä ja -tyyppisiä paristoja.

**Svenska**

TA ALLTID UR BATTERIERNÄ VID  
FÖRVARING.

**Svenska**

Använd endast batterier som är  
avsedda för produkten. Blanda  
inte nya och gamla batterier, olika  
varumärken eller typer.

**Česky**

PŘED ULOŽENÍM VŽDY VYJMĚTE  
BATERIE.

**Česky**

Používejte pouze baterie určené  
pro tento výrobek. Nekombinujte  
staré a nové baterie, různé značky  
a typy.

**Español**

QUITA SIEMPRE LA BATERÍA ANTES  
DE GUARDARLO.

**Español**

Utiliza sólo pilas compatibles con  
el producto. No mezcles pilas  
nuevas y viejas, ni pilas de marca y  
tipo distinto.

**Italiano**

TOGLI SEMPRE LE BATTERIE PRIMA  
DI METTERE VIA IL PRODOTTO.

**Italiano**

Usa esclusivamente il tipo di  
batteria specificato per questo  
prodotto. Non mescolare batterie  
vecchie e nuove o di tipi o marchi  
diversi.



**Magyar**  
TÁROLÁS ELŐTT MINDIG  
TÁVOLÍTSD EL AZ ELEMÉKET.

**Magyar**  
Kizárólag olyan elemeket használj,  
amelyek a termékhez megfelelő  
típusúak. Ne használj egyszerre  
régí és új vagy különböző típusú  
elemeket.

**Polski**  
PRZED ODSTAWIENIEM NA  
PRZECHOWANIE ZAWSZE WYJMŲJ  
BATERIE.

**Polski**  
Używaj tylko baterii  
przeznaczonych do tego produktu.  
Nie mieszaj baterii starych i  
nowych, różnych marek lub typów.

**Eesti**  
ENNE HOIUSTAMIST EEMALDAGE  
PATAREID.

**Eesti**  
Kasuta vaid selle toote jaoks  
mõeldud patareisid. Ära sega  
omavahel vanu ja uusi, erinevat  
tüüpi või erineva kaubamärgi  
patareisid.

**Latviešu**  
PIRMS UZGLABĀŠANAS VIENMĒR  
IZŅEMĪET BATERIJAS.

**Latviešu**  
Izmanto tikai konkrētajai precei  
paredzētas baterijas. Pilnas  
baterijas nedrīkst lietot kopā ar  
daļēji izlādētām baterijām, cita  
ražotāja vai cita veida baterijām.

**Lietuvių**  
VISADA IŠIMKITE BATERIJAS, JEI  
KETINATE NENAUDOTI GAMINIO  
ILGESNĮ LAIKĄ.

**Lietuvių**  
Naudokite tik prietaisui tinkančias  
baterijas. Nenaudokite senų  
ir naujų, skirtingų gamintojų,  
skirtingo tipo baterijų kartu.

**Portugues**  
RETIRE SEMPRE AS PILHAS ANTES  
DE GUARDAR.

**Portugues**  
Use somente pilhas adequadas  
ao artigo. Não misture pilhas  
novas e antigas, marcas ou tipos  
diferentes.



### **Româna**

SCOATE ÎNTOTDEAUNA BATERIILE ÎNAINTE DE A DEPOZITA.

### **Româna**

Folosește doar baterii potrivite pentru acest produs. Nu combina bateriile noi cu cele vechi, de mărci sau tipuri diferite.

### **Slovensky**

PRED SKLADOVANÍM VŽDY NAJPRV VYBERTE BATÉRIE.

### **Slovensky**

Používajte iba batérie určené do tohto výrobku. Nemiešajte nové a staré batérie alebo rozličné značky batérií.

### **Български**

ВИНАГИ ОТСТРАНЯВАЙТЕ БАТЕРИИТЕ, ПРЕДИ ДА ПРИБЕРЕТЕ.

### **Български**

Използвайте единствено батерии, които са предназначени за този продукт. Не комбинирайте стари и нови, различни марки или типове батерии.

### **Hrvatski**

UVIJEK UKLONITI BATERIJU PRIJE ODLAGANJA PROIZVODA.

### **Hrvatski**

Koristiti samo baterije koje su namijenjene za proizvod. Ne miješati stare i nove baterije, različite robne marke ili vrste.

### **Ελληνικά**

ΠΑΝΤΑ ΝΑ ΑΦΑΙΡΕΙΤΕ ΤΙΣ ΜΠΑΤΑΡΙΕΣ ΠΡΙΝ ΤΗΝ ΑΠΟΘΗΚΕΥΣΗ.

### **Ελληνικά**

Χρησιμοποιείτε μόνο μπαταρίες που ενδείκνυνται για το προϊόν. Μην ανακατεύετε παλιές με νέες μπαταρίες, διαφορετικά είδη ή τύπους.

### **Русский**

ПЕРЕД ТЕМ КАК УБРАТЬ НА ХРАНЕНИЕ, НЕОБХОДИМО ИЗВЛЕЧЬ БАТАРЕИ.

### **Русский**

Используйте только предназначенные для товара батарейки. Не используйте одновременно старые и новые батарейки, батарейки разных типов и марок.



### **Українська**

ПЕРЕД ЗБЕРІГАННЯМ, НЕОБХІДНО  
ВИТЯГТИ БАТАРЕЙКИ.

### **Українська**

Використовуйте лише  
батарейки, що підходять для  
цього виробу. Не змішуйте нові  
та старі батарейки, різні типи  
або марки.

### **Srpski**

UVEK IZVADI BATERIJE PRE  
ODLAGANJA.

### **Srpski**

Koristi samo baterije predviđene  
za dati proizvod. Ne mešaj stare  
i nove baterije, različite marke i  
različite vrste.

### **Slovenščina**

VEDNO ODSTRANI BATERIJE PRED  
SHRANJEVANJEM.

### **Slovenščina**

Uporablaj le baterije, ki so  
namenjene za uporabo z izdelkom.  
Ne mešaj starih in novih baterij,  
baterij različnih proizvajalcev in  
različnih tipov.

### **Türkçe**

SAKLAMADAN ÖNCE HER ZAMAN  
PİLLERİ ÇIKARINIZ.

### **Türkçe**

Yalnızca ürün için uygun pilleri  
kullanın. Eski ve yeni pilleri, farklı  
pil markalarını veya türlerini bir  
arada kullanmayın.

### **中文**

存放前，必須取出電池。

### **中文**

仅使用产品规定的配套电池。请勿将  
新旧电池、不同品牌或类型的电池混  
合使用。

### **繁中**

存放前務必拆下電池。

### **繁中**

僅能使用指定電池；請勿混合使用新  
舊電池、不同品牌或類型的電池

### **한국어**

보관하기 전에는 항상 전지를 분리하  
세요.

### **한국어**

제품에 맞는 배터리만 사용하세요. 오  
래된 배터리와 새 배터리를 함께 사용하  
지 마세요.



### 日本語

保管するときは必ず電池を取り出して  
ください。

### 日本語

必ず製品に適した電池をお使いください。古い電池と新しい電池、ブランドや種類の異なる電池を混ぜて使わないでください

### Bahasa Indonesia

SELALU LEPAS BATERAI SEBELUM  
DISIMPAN.

### Bahasa Indonesia

Gunakan hanya baterai yang  
ditujukan untuk produk. Jangan  
mencampur baterai lama dan  
baru, berbagai merek atau tipe.

### Bahasa Malaysia

SELALU TANGGALKAN BATERI  
SEBELUM DISIMPAN

### Bahasa Malaysia

Gunakan hanya bateri yang  
khusus untuk produk ini. Jangan  
campur bateri lama dan baharu,  
jenama atau jenis yang berbeza-  
beza.

### عربي

قم بإزالة البطاريات دائما قبل التخزين.

### عربي

استخدم البطاريات المخصصة للمنتج فقط. لا تخلط بطاريات قديمة جديدة وعلامات تجارية أو أنواع مختلفة من البطاريات.

### ไทย

ถอดแบตเตอรี่ออกก่อนนำไปเก็บทุกครั้ง

### ไทย

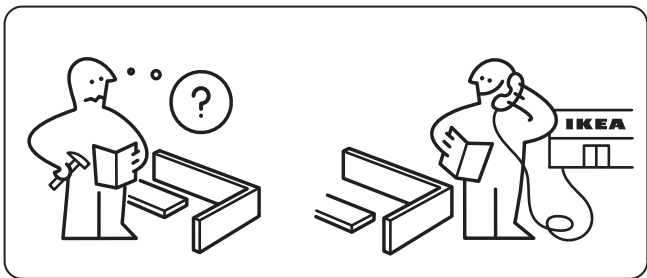
กรุณาใช้แบตเตอรี่ที่เข้ากันได้กับสินค้า  
เท่านั้น อย่าใช้แบตเตอรี่เก่าปนกับแบตเตอรี่  
ใหม่ หรือใช้แบตเตอรี่ต่างประเภทหรือ  
ต่างยี่ห้อในสินค้าเดียวกัน

### Tiếng Việt

LUÔN LẤY PIN RA KHỎI SẢN PHẨM  
TRƯỚC KHI MANG ĐI CẤT.

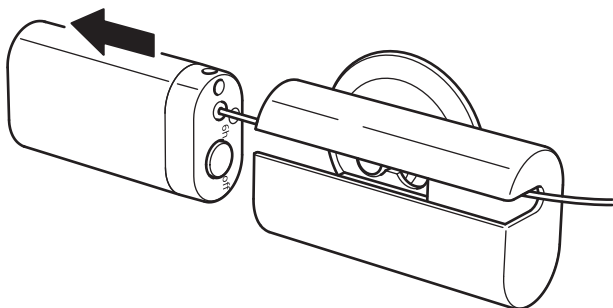
### Tiếng Việt

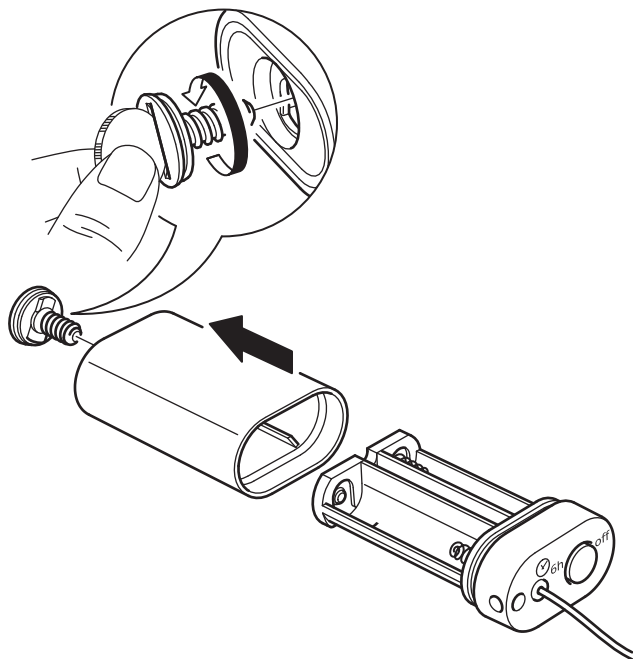
Chỉ sử dụng loại pin phù hợp với  
sản phẩm. không sử dụng lẫn lộn  
pin cũ và pin mới, pin khác loại  
hoặc khác thương hiệu.

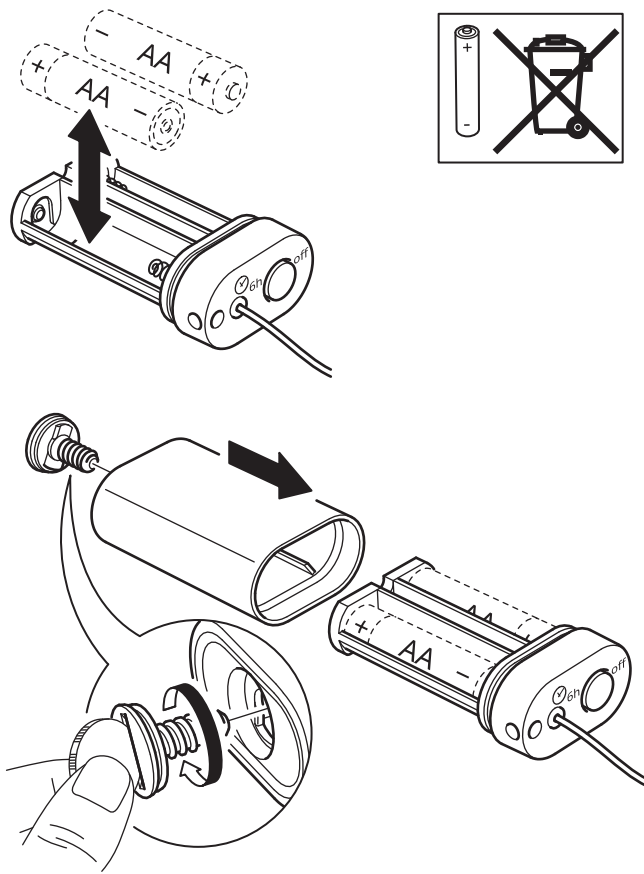


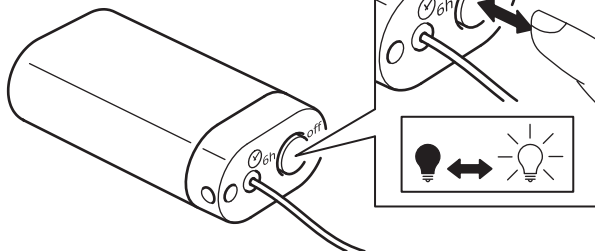


1









### English

The timer switches the light off automatically after 6 hours, and switches it back on at the same time next day.

### Deutsch

Die Zeitschaltuhr schaltet die Beleuchtung nach 6 Stunden automatisch ab und schaltet sie am nächsten Tag zur gleichen Zeit wieder an.

### Français

La minuterie éteint automatiquement la lumière au bout de 6 heures, et la rallume à la même heure le jour suivant.

### Nederlands

De timer doet het licht na 6 uur automatisch uit en doet het op dezelfde tijd de volgende dag weer aan.

### Dansk

Timeren slukker lyset automatisk efter 6 timer og tænder det igen på samme tid dagen efter.

### Íslenska

Tímastillingin slekkur sjálfkrafa á ljósunum eftir sex klukkutíma og kveikir á þeim aftur á sama tíma næsta dag.

### **Norsk**

Timeren slukker lyset automatisk etter 6 timer og tenner det igjen ved samme tid dagen derpå.

### **Suomi**

Ajastin sammuttaa valot automaattisesti 6 tunnin jälkeen ja sytyttää ne taas seuraavana päivänä samaan aikaan.

### **Svenska**

Timern släcker ljuset automatiskt efter 6 timmar och tänder det igen vid samma tid dagen därpå.

### **Česky**

Časovač vypne světlo automaticky po 6 hodinách a další den jej opět zapne ve stejný čas.

### **Español**

El temporizador apaga automáticamente la luz después de 6 horas y las enciende de nuevo a la misma hora al día siguiente.

### **Italiano**

Grazie al timer la luce si spegne automaticamente dopo 6 ore e si riaccende alla stessa ora il giorno successivo.

### **Magyar**

Az időzítő 6 óra eltelte után automatikusan lekapcsolja a világítást, majd a következő napon ugyanabban az időpontban visszakapcsolja.

### **Polski**

Wyłącznik czasowy wyłącza oświetlenie automatycznie po 6 godzinach i włącza je ponownie o tej samej porze następnego dnia.

### **Eesti**

Taimer lülitab valguse automaatselt välja 6 tunni pärast ja lülitab uuesti sisse järgmisel päeval.

### **Latviešu**

Pēc 6 stundām taimeris gaismu automātiski izslēdz. Gaisma automātiski ieslēgsies nākamajā dienā, tajā pašā laikā.

### **Lietuvių**

Laikmatis automatiškai išjungia šviesas praėjus 6 valandoms ir įjungia jas kitą dieną tuo pačiu laiku.

### **Portugues**

O temporizador desliga a luz automaticamente após 6 horas e volta a ligá-la à mesma hora no dia seguinte.

### **Româna**

Timerul oprește automat lumina după 6 ore și se pornește la aceeași oră în ziua următoare.

### **Slovensky**

Časovač svetlo po 6 hodinách automaticky vypne a opäť zapne v rovnakom čase na druhý deň.

### **Български**

Таймерът изключва осветлението автоматично след 6 часа и го включва отново, по същото време, на следващия ден.

### **Hrvatski**

Tajmer automatski mijenja svjetlo nakon 6 sati i pali se u isto vrijeme sljedeći dan.

### **Ελληνικά**

Ο χρονοδιακόπτης σβήνει το φως αυτόματα μετά από 6 ώρες, και το ανάβει πάλι την ίδια ώρα την επόμενη μέρα.

### **Русский**

Таймер автоматически выключает свет через 6 часов и включает его в это же время на следующей день.

### **Українська**

Таймер автоматично відключає світло через 6 годин та включає його у той самий час наступного дня.

### **Srpski**

Tajmer automatski gasi svetlo posle 6 sati i ponovno ga pali sutradan u isto vreme.

### **Slovenščina**

Programska ura samodejno ugasne luč po 6 urah in jo ponovno prižge naslednji dan ob isti uri.

### **Türkçe**

Zamanlayıcı, 6 saat sonra ışığı otomatik olarak kapatır ve ertesi gün aynı saatte tekrar açar.

## 中文

计时器在6小时后自动关灯，并在第二天的同一时间开灯。

## 繁中

計時器在6小時後自動關燈，並在第二天的同一時間開燈。

## 한국어

타이머가 6시간 후에 자동으로 작동하여 조명 전원이 꺼지고, 다음 날 같은 시각에 다시 켜집니다.

## 日本語

タイマーで6時間後に自動で消灯します。また、翌日同じ時刻に点灯します。

## Bahasa Indonesia

Timer memadamkan lampu secara otomatis setelah 6 jam, dan menyalakannya kembali di waktu dan hari yang sama.

## Bahasa Malaysia

Pemasa menutup lampu secara automatik selepas 6 jam, dan memasang ia semula pada masa yang sama pada keesokan harinya.

## عربي

يقوم المؤقت بإطفاء الإضاءة تلقائياً بعد 6 ساعات، ويقوم بإعادة تشغيلها مرة أخرى في نفس الوقت في اليوم التالي.

## ไทย

ตัวจับเวลาจะปิดไฟอัตโนมัติ หลังไฟทำงานนาน 6 ชั่วโมง และจะเปิดไฟตามเวลาเดิมในวันถัดไป

## Tiếng Việt

Bộ hẹn giờ tự động tắt đèn sau 6 giờ, và bật lại vào cùng giờ ngày tiếp theo.

2

