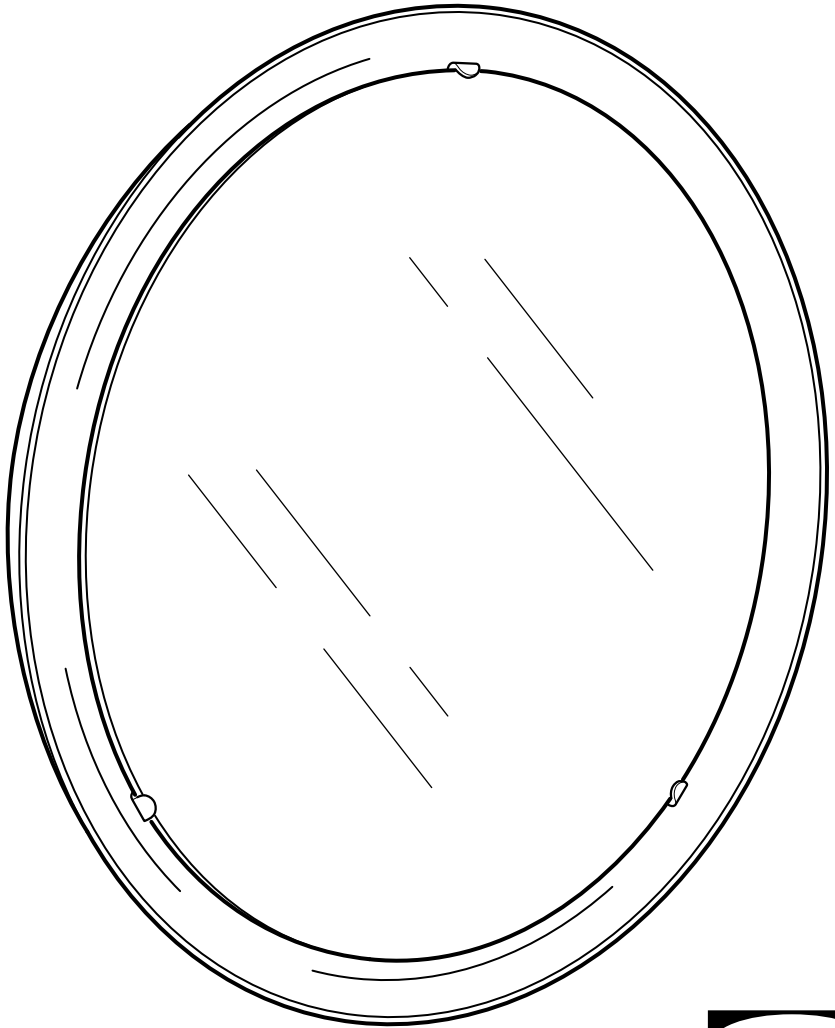


STORJORM



Design and Quality
IKEA of Sweden



English

IMPORTANT!

Always shut off power to the circuit before starting installation work. In some countries electrical installation work may only be carried out by a authorised electrical contractor. Contact your local electricity authority for advice.

INSTALLATION IN BATHROOMS

The installation shall be carried out by an authorised electrical contractor. The luminaire must be permanently installed in the electric system and placed in the correct zone.

Different materials require different types of fittings. Always choose screws and plugs that are specially suited to the material.

CAUTION!

The light source of this product is non-changeable light diodes (LED).

Do not disassemble the product, as the light diodes can cause damage to the eyes.

Do not immerse in water.

The independent LED driver shall not be used in close proximity to or under building thermal insulation.

This product contains a light source of energy efficiency class E.

Deutsch

WICHTIG!

Vor der Installation den Strom abschalten. In einigen Ländern dürfen Elektroinstallationen nur von autorisierten Elektrofachleuten ausgeführt werden. Im Zweifelsfall die örtlichen Behörden ansprechen.

INSTALLATION IM BADEZIMMER

Die Installation sollte von einem qualifizierten

Elektriker durchgeführt werden. Die Leuchte muss fest im elektrischen System installiert und an der richtigen Stelle angebracht sein.

Verschiedene Materialien erfordern verschiedene Befestigungsbeschläge. Immer Schrauben und Dübel verwenden, die für das Material geeignet sind, an dem die Leuchte angebracht wird.

ACHTUNG!

Die Lichtquelle dieses Produkts besteht aus nicht austauschbaren Leuchtdioden (LED).

Das Produkt nicht auseinandernehmen, da die Leuchtdioden die Augen schädigen können.

Nicht in Wasser tauchen.

Der eigenständige LED-Treiber darf nicht in unmittelbarer Nähe von oder unter der Wärmedämmung von Gebäuden verwendet werden.

Dieses Produkt beinhaltet eine Lichtquelle der Energieeffizienzklasse E.

Français

ATTENTION !

Toujours couper l'alimentation au panneau principal avant de procéder à l'installation. Dans certains pays, l'installation doit être effectuée par un électricien qualifié. Pour en savoir plus, contacter les autorités locales compétentes en la matière.

INSTALLATION DANS UNE SALLE DE BAIN

L'installation doit être effectuée par un électricien qualifié. Le luminaire doit être branché de manière permanente au système électrique et placé dans la zone adéquate.

Les ferrures à utiliser dépendent du type de matériau. Toujours utiliser des ferrures et des fixations adaptées au matériau.

ATTENTION !



La source lumineuse du produit est composée de diodes (LED) qui ne se remplacent pas.

Ne jamais démonter le produit, les diodes peuvent provoquer des blessures aux yeux.

Ne pas plonger le produit dans l'eau.

Le transformateur LED indépendant ne doit pas être utilisé à proximité ou sous l'isolation thermique du bâtiment.

Ce produit contient une source lumineuse de classe énergétique E.

Nederlands

BELANGRIJK!

Schakel de stroom altijd uit voordat met de installatie wordt begonnen. In sommige landen mogen elektrische installaties alleen worden uitgevoerd door een bevoegd elektricien. Neem daarom contact op met de plaatselijke overheid voor advies.

INSTALLATIE IN BADKAMERS

De installatie dient te worden uitgevoerd door een elektricien.

De verlichting vereist vaste installatie en moet in de juiste zone worden geplaatst.

Verskillende materialen vereisen verschillende soorten beslag. Kies daarom altijd schroeven en pluggen die geschikt zijn voor het materiaal waarin ze moeten worden bevestigd.

WAARSCHUWING!

De lichtbron van dit product bestaat uit niet-ervangbare lichtdiodes (LED).

Het product mag niet uit elkaar worden genomen omdat lichtdiodes oogletsel kunnen veroorzaken.

Niet onderdompelen in water.

De onafhankelijke led-driver mag niet worden gebruikt in de buurt van of onder thermische isolatie van gebouwen.

Dit product bevat een lichtbron met energie-efficiëntieklasse E.

Dansk

VIGTIGT!

Sluk altid for strømmen, før installationen påbegyndes. I nogle lande må elektriske installationer kun udføres af en uddannet elektriker. Få oplysninger hos de relevante myndigheder.

INSTALLATION I BADEVÆRELSE

Installationen skal udføres af en autoriseret elektriker. Lampen skal være fast installeret og placeres i den korrekte zone.

Forskellige materialer kræver forskellige skruer og rawplugs. Brug skruer og rawplugs, der passer til det materiale, produktet skal monteres i.

Forsigtig!

Lyskilden til dette produkt er LED-pærer, som ikke kan udskiftes.

Produktet må ikke skilles ad, da LED-pærerne kan forårsage øjenskade.

Må ikke nedsænkes i vand.

'Den uafhængige LED-driver må ikke bruges i nærheden af eller under en bygnings varmeisolerings'

Dette produkt indeholder en pære i energiklasse E.

Íslenska

ÁRÍÐANDI!

Það á alltaf að taka rafmagnið af áður en tenging hefst. Í sumum löndum mega aðeins löggildir rafvirkjar framkvæma tengingar. Hafðu samband við þau yfirvöld sem sjá um rafmagnsmál um ráðgjöf.

RAFMAGNSTENGINAR Á BAÐHERBERGJUM



Aðeins löggildur rafvirki skal sjá um tengingar. Það verður að tengja ljósið varanlega við rafkerfið og við rétta grein.

Mismunandi byggingarefni þurfa mismunandi festingar. Notið alltaf skrúfur og tappa sem henta viðkomandi byggingarefni.

VARÚÐ!

Ljósgjafi þessarar vöru er ljósdíóða (LED) sem ekki er hægt að skipta út.

Takið vörna ekki í sundur, þar sem ljósdíóðan getur valdið augnskaða.

Dýfið ekki í vatn.

LED rekilinn má ekki nota nálægt eða undir hitaainangrun.

Varan inniheldur ljósaperu í orkuflokki E.

Norsk

VIKTIG!

Elektriske installasjoner skal utføres av elektriker. Steng av strømtilførselen til strømkretsen med riktig sikring før installasjonsarbeidet påbegynnes.

INSTALLASJON I BADEROM

Installasjonen skal utføres av elektriker. Armaturen må være fast installert i det elektriske systemet, og plassert i riktig sone.

Ulike materialer krever ulike festemidler. Bruk alltid skruer og pluggar som er spesielt egnet til materialet i ditt tak/din vegg.

FORSIKTIG!

Lyskilden til dette produkt er LED-pærer, som ikke kan skiftes ut.

Produktet må ikke tas fra hverandre, siden LED-pærene kan forårsake øyenskade.

Må ikke senkes ned i vann.

Den uavhengige LED-driveren skal ikke brukes i nærheten av eller under byggets varmeisolasjon.

Dette produktet inneholder en lyskilde i energiklasse E.

Suomi

Suomi

TÄRKEÄÄ!

Katkaise aina virta pääkatkaisimesta ennen asennuksen aloittamista. Joissakin maissa asennuksen saa tehdä ainoastaan ammattitaitoinen sähköasentaja. Ota selvää paikallisista määräyksistä.

ASENNUS KYLPYHUONEISIIN

Kytkenän saa tehdä ainoastaan ammattitaitoinen sähköasentaja. Valaisin vaatii kiinteän kytkennän ja se on asennettava oikeaan piiriin.

Erilaisiin materiaaleihin tarvitaan erilaiset kiinnikkeet. Valitse kiinnikkeet kotisi materiaalin mukaan.

VAROITUS!

Tämän tuotteen valonlähteenä on valodiodeja (led), joita ei voida vaihtaa.

Tuotetta ei saa purkaa, sillä valodiodit saattavat aiheuttaa silmävammoja.

Tuotetta ei saa upottaa veteen.

Erillistä led-ajuria ei saa käyttää rakennuksen lämpöeristyksen läheisyydessä tai alla.

Tämä tuote sisältää lampun, jonka energiatehokkuusluokka on E.

Svenska

VIKTIG!

Stäng alltid av strömmen innan installation påbörjas. I vissa länder får elektrisk installation endast utföras av auktoriserad elektriker. Kontakta din lokala myndighet för råd.

INSTALLATION I BADRUM



Installationen skall utföras av en behörig elinstallatör. Belysningen kräver fast installation och måste placeras i rätt zon.

Olika material kräver olika typer av beslag. Tänk på att skruvarna eller pluggarna du väljer ska vara avsedda för materialet de ska fästa i.

WARNING!

Ljuskällan till denna produkt är lysdioder (LED) som ej är utbytbara.

Produkten får inte tas isär, eftersom lysdioderna kan förorsaka ögonskador.

Får inte sänkas ner i vatten.

Den oberoende LED-drivenheten ska inte användas i närheten av eller under en byggnads värmeisolering.

Den här produkten innehåller en ljuskälla med energieffektivitetsklass E.

Česky

Důležité!

Před instalací vypojit z proudu. V některých zemích může být elektroinstalace provedena pouze kvalifikovaným elektrikářem. Poradte se případně na úřadě.

INSTALACE V KOUPELNÁCH

Instalace musí být provedena kvalifikovaným elektrikářem. Osvětlení musí být v elektrickém systému instalováno trvale a umístěno do správné zóny.

Různé materiály vyžadují různé typy připevnění. Vždy pracujte se šrouby a zástrčkami, které se pro daný materiál hodí nejlépe.

UPOZORNĚNÍ!

Žárovku LED v tomto osvětlení nelze vyměnit.

Výrobek nerozebírejte, protože světelné diody by mohly způsobit poškození očí.

Neponožujte do vody.UPOZORNĚNÍ!

Žárovku LED v tomto osvětlení nelze vyměnit.

Výrobek nerozebírejte, protože světelné diody by mohly způsobit poškození očí.

Neponožujte do vody.

Nezávislé trafo LED se nesmí používat v těsné blízkosti nebo pod tepelnou izolací budovy.

Tento výrobek obsahuje žárovku s energetickou třídou E.

Español

¡IMPORTANTE!

Desconecta siempre el interruptor general de electricidad antes de empezar la instalación. En algunos países el trabajo de instalación sólo puede realizarlo un electricista profesional. Contacta con las autoridades locales para pedir información.

INSTALACIÓN EN BAÑOS

La instalación debe realizarla un electricista profesional. La lámpara debe instalarse conectada de modo permanente al sistema eléctrico y en la zona correcta.

Distintos materiales requieren distintos tipos de herrajes. Elige siempre tornillos y tacos especialmente adecuados para el material.

¡ATENCIÓN!

La fuente de luz de este producto son diodos de luz (LED) no reemplazables.

No desmontes el producto, porque los LED pueden dañar la vista.

No sumergir en agua.

El "driver" LED independiente no se debe utilizar cerca o bajo el aislamiento termal del edificio.

Este producto incluye una fuente de luz de clase energética E.

Italiano

IMPORTANTE!

Togli sempre tensione al circuito prima di iniziare l'installazione. In alcune nazioni



L'installazione elettrica può essere effettuata solo da un elettricista autorizzato. Per maggiori informazioni, contatta l'autorità locale per l'energia elettrica.

INSTALLAZIONE NEI BAGNI

L'installazione deve essere eseguita da un elettricista autorizzato. Questa illuminazione richiede un'installazione fissa nel sistema elettrico e deve essere collocata nella zona corretta.

Materiali diversi richiedono tipi diversi di accessori di fissaggio. Scegli sempre viti e tasselli adatti al materiale a cui vanno fissati.

AVVERTENZA!

La fonte luminosa di questo prodotto è costituita da diodi a emissione luminosa (LED) non sostituibili.

Non smontare il prodotto perché i LED possono danneggiare gli occhi.

Non immergere nell'acqua.

Il driver per LED indipendente non deve essere usato vicino all'isolamento termico dell'edificio o sotto di esso.

Questo prodotto include una fonte luminosa di classe di efficienza energetica E.

Magyar

FONTOS!

Mindig kapcsold le a teljes áramkör, mielőtt elkezdened a beszerelést. Néhány országban az elektromos munkákat csak hivatalos szakember végezheti. Ezzel kapcsolatban érdeklődj a szolgáltatódnál.

FÜRDŐSZOBAI BESZERELÉS

A szerelvényezést csak szakember végezheti. A világító testeket folyamatosan kell az elektromos rendszerbe bekötni, és a megfelelő helyre tenni.

A különböző anyagokhoz különböző

szerelevényekre van szükség. Mindig olyan csavarokat, tipliket válassz, amik illenek a használt anyagokhoz.

FIGYELMEZTETÉS!

Ebben a termékben nem cserélhető LED fényforrás található.

Ne szereld szét a terméket, mivel a diódák veszélyeztethetik a szem épségét.

Ne merítsd víz alá!

A különálló LED-es tápegység nem használható hőszigetelés alatt vagy annak közelében.

A termék E energiaosztályba tartozó fényforrást tartalmaz.

Polski

WAŻNE!

Zawsze wyłączaj prąd w obwodzie przed przystąpieniem do prac instalacyjnych. W niektórych krajach czynności związane z instalacją urządzeń elektrycznych może wykonywać jedynie autoryzowany elektryk. W razie wątpliwości skontaktuj się z władzami lokalnymi odpowiedzialnymi za tę kwestię.

INSTALACJA W ŁAZIENKACH

Montaż w łazience powinien przeprowadzić uprawniony elektryk. Urządzenie świetlne musi zostać zainstalowane na stałe w systemie elektrycznym i znajdować się we właściwym miejscu.

Różne materiały wymagają różnych typów mocowań. Zawsze wybieraj wkręty i kołki odpowiednio do Twoich ścian.

UWAGA!

Źródłem światła w tym produkcie są niewymienne diody (LED).

Nie demontuj urządzenia, ponieważ diody LED mogą spowodować uszkodzenie wzroku.

Nie zanurzaj w wodzie.



Niezależnego sterownika LED nie należy używać w pobliżu lub pod izolacją cieplną budynku.

Ten produkt zawiera źródło światła o klasie efektywności energetycznej E.

Eesti

OLULINE!

Enne paigaldustööd lülitage alati vool välja. Mõnes riigis võib elektritööd teostada ainult litsentseeritud elektrik. Võtke ühendust kohaliku elektriteenust pakkuva asutusega.

VANNITUBADESSE PAIGALDAMINE

Paigaldama peab litsentseeritud elektrik. Valgusti peab olema püsivalt ühendatud elektrisüsteemi ja paigaldatud õigesse tsooni.

Erinevate materjalide puhul kasutatakse erinevaid kinnitusvahendeid. Valige alati sobivad kinnitusvahendid.

ETTEVAATUST!

Selle toote valgusallikaks on mittevahetatavad valgusdioodid (LED).

Ärge võtke toodet osadeks, sest valgusdioodid võivad kahjustada silmi.

Ärge kastke vette.

Sõltumatult LED-draiverit ei tohi kasutada hoone soojusisolatsiooni läheduses ega all.

Selles tootes on energiatõhususe klassi E kuuluv valgusallikas.

Latviešu

SVARĪGI!

Pirms montāžas darbu uzsākšanas vienmēr atvienojiet galveno strāvas padevi. Dažās valstīs elektroinstalācijas darbus drīkst veikt tikai sertificēts elektriķis. Neskaidrību gadījumā sazinieties ar savu vietējo energoapgādes uzņēmumu.

IERĪKOŠANA VANNAS ISTABĀS

Elektroinstalācijas darbi jāveic kvalificētam

elektriķim. Šai lampai ir jābūt novietotai pareizā vietā un pastāvīgi pievienotai pie elektroapgādes sistēmas. Stiprinājumi jāizvēlas atkarībā no materiāla. Vienmēr izvēlieties stiprinājumus un dībeļus, kas ir piemēroti konkrētajam materiālam.

Šīs preces gaismas avots ir iebūvētās LED gaismas diodes.

Neizjauciet precī, jo gaismas diodes var izraisīt kaitējumu acīm.

Neiemērciet ūdenī.

Neatkarīgo LED draiveri nedrīkst lietot ēkas siltumizolācijas tuvumā vai zem tās.

Preces komplektā ir spuldze, kuras energoefektivitāte atbilst E klasei.

Lietuvių

SVARBU!

Prieš pradėdami elektros instaliacijos darbus, visada išjunkite elektros energiją. Kai kuriose šalyse elektros instaliacijos darbus gali atlikti tik leidimą turintis elektrikas. Kreipkitės į atitinkamas institucijas ir pasitikslinkite.

INSTALIACIJA VONIOS KAMBARYJE

Instaliacijos darbus gali atlikti tik leidimą turintis elektrikas. Šviestuvus turi būti visam laikui sumontuotas elektros sistemoje ir pakabintas teisingoje vietoje.

Skirtingoms apdailos medžiagoms reikalingos įvairios tvirtinimo detalės, todėl visada rinkitės varžtus ir kaiščius pagal medžiagas.

DĖMESIO!

Šviesos šaltinis – nekeičiami šviesos diodai LED.

Nerekomenduojame ardyti gaminio, nes šviesos diodai gali pakenkti jūsų akims.

Nemerkite į vandenį.

LED transformatoriaus negalima naudoti arti pastato šilumos izoliacijos arba po ja.



Šiame gaminyje yra E energijos efektyvumo klasės šviesos šaltinis.

Portugues

IMPORTANTE!

Desligue sempre a corrente eléctrica antes de começar um trabalho de instalação. Em alguns países os trabalhos de instalação eléctrica só podem ser realizados por um electricista autorizado. Contacte a sua autoridade local de electricidade para aconselhamento.

INSTALAÇÃO EM CASAS DE BANHO

A instalação deverá ser realizada por um electricista autorizado. O candeeiro deve ser instalado permanentemente no sistema eléctrico e colocado na zona correcta.

Os diferentes tipos de materiais requerem diferentes tipos de fixações. Escolha sempre parafusos e buchas especialmente apropriados para cada material.

ATENÇÃO!

A fonte de luz deste produto é constituída por diodos que não podem ser mudados (LED).

Não desmonte o produto, pois os diodos podem causar danos oculares.

Não coloque o produto na água.

O transformador LED independente não deve ser usado nas proximidades ou sob o isolamento térmico do edifício.

Este artigo contém uma fonte de iluminação de classe energética E.

Româna

ATENȚIE!

Opriți întotdeauna alimentarea cu curent electric înainte de a începe lucrările de instalare. În unele țări, operațiunile de instalare pot fi efectuate numai de către

un instalator autorizat. Pentru mai multe informații, contactați autoritatea locală care gestionează energia electrică.

Transformatorul LED independent nu trebuie folosit în apropierea izolației termice a clădirii sau sub aceasta.

INSTALAREA ÎN BAIE

Instalarea trebuie efectuată de un instalator autorizat. Corpul de iluminat trebuie să fie în permanență instalat în sistemul electric și așezat în zona adecvată.

ATENȚIE!

Sursa de iluminat nu este reîncărcabilă (LED).

Nu dezasamblea produsul, diodele pot afecta vederea.

Nu scufunda în apă.

Materialele diferite necesită accesorii de fixare diferite. Alegeți întotdeauna accesorii de fixare potrivite.

Acest produs conține un bec din clasa E de eficiență energetică.

Slovensky

Dôležitě!

Pred inštaláciou odpojte z prúdu. V niektorých krajinách môže inštaláciu previesť výlučne kvalifikovaný elektrikár. O radu požiadajte váš lokálny úrad.

INȘTALÁCIA V KÚPELNIACH

Inștalácia musí byť prevedená kvalifikovaným elektrikárom. Osvetlenie musí byť v elektrickom systéme nainștalované trvale a v správnej zone.

POZOR!

Svetelný zdroj v tomto výrobku je LED dióda, ktorú nie je možné vymeniť.

Nerokladajte výrobok, dióda by vám mohla poškodiť zrak.



Непонáрајте до воду.

Rôzne materiály vyžadujú rôzne druhy upevnení. Vždy pracujte so skrutkami a zástrčkami vhodnými pre daný materiál.

Независlý vodič LED sa nesmie používať v tesnej blízkosti alebo pod tepelnou izoláciou budovy.

Súčasťou výrobku je svetelný zdroj s triedou energetickej účinnosti E.

Български

ВАЖНО!

Винаги изключвайте електрозахранването във веригата, преди да извършвате работа по инсталацията. В някои страни работа по електрическите инсталации може да се извършва единствено от оторизиран електротехник. За препоръка се обърнете към местната електрическа компания.

ИНСТАЛИРАНЕ В БАНЯТА

Монтажът трябва да се извърши единствено от оторизиран електротехник. Лампата трябва да бъде неподвижно свързана с електрическата мрежа и правилно разположена.

Различните материали изискват различни видове фитинги. Винаги избирайте винтове и болтове, специално съобразени с материала.

ВНИМАНИЕ!

Светлинният източник в този продукт са неподменяеми светлинни диоди (LED).

Не разглобявайте продукта, светлинните диоди могат да повредят зрението ви.

Не потапяйте във вода.

Не използвайте самостоятелния LED драйвер в близост до или под топлинна изолация на сграда.

Този продукт съдържа осветително тяло с енергиен клас E.

Hrvatski

VAŽNO!

Uvijek isključite struju prije instalacije. U nekim zemljama postavljanje električnih instalacija može obavljati samo ovlaštenu električara. Za savjet kontaktirajte svog lokalnog ovlaštenog električara.

INSTALACIJA U KUPAONICAMA

Instalaciju mora obaviti ovlaštenu električara. Lampa se trajno spaja u strujnu mrežu i postavlja na točno određeno mjesto.

Različiti materijali zahtijevaju različite vrste okova. Uvijek odaberite vijke i tiple koji točno odgovaraju materijalu.

OPREZ!

Izvor svjetla u ovom proizvodu su svjetlosne diode (LED) koje se ne mogu zamijeniti.

Ne rastavljati proizvod jer svjetlosne diode mogu oštetiti vid.

Ne uranjati u vodu.

Neovisni LED transformator ne smije se koristiti u neposrednoj blizini ili ispod toplinske izolacije zgrade.

Ovaj proizvod ima izvor svjetlosti energetskog razreda E.

Ελληνικά

ΣΗΜΑΝΤΙΚΟ!

Πριν αρχίσετε την εργασία εγκατάστασης, να διακόπτετε πάντα την παροχή ρεύματος από τον γενικό διακόπτη. Σε μερικές χώρες, οι ηλεκτρολογικές εργασίες θα πρέπει να πραγματοποιούνται από ένα εξουσιοδοτημένο ηλεκτρολόγο. Για πληροφορίες, επικοινωνήστε με την εταιρία ηλεκτρισμού της περιοχής σας.

ΕΓΚΑΤΑΣΤΑΣΗ ΣΕ ΜΠΑΝΙΑ

Η εγκατάσταση θα πρέπει να πραγματοποιείται από ένα εξουσιοδοτημένο



ηλεκτρολόγο. Το φωτιστικό θα πρέπει να είναι συνεχώς συνδεδεμένο με το ρεύμα και τοποθετημένο στην σωστή ζώνη.

Τα διαφορετικά υλικά απαιτούν και διαφορετικούς τύπους εξαρτημάτων. Επιλέγεται πάντα βίδες και βύσματα, τα οποία να είναι τα πλέον κατάλληλα για το αντίστοιχο υλικό.

ΠΡΟΣΟΧΗ!

Η φωτεινή πηγή αυτού του προϊόντος είναι μη-εμμετάβλητοι δίοδοι φωτός (LED).

Μην αποσυναρμολογείτε το προϊόν, καθώς οι δίοδοι φωτός μπορεί να προκαλέσουν βλάβη στα μάτια.

Μη βυθίζετε σε νερό.

Ο ανεξάρτητος οδηγός LED δεν πρέπει να χρησιμοποιείται σε κοντινή απόσταση ή κάτω από τη θερμομόνωση του κτιρίου.

Αυτό το προϊόν περιέχει μια φωτεινή πηγή ενεργειακής απόδοσης τάξης E.

Русский

ВНИМАНИЕ!

Перед установкой всегда отключайте электропитание. В некоторых странах электроустановка может производиться только квалифицированным электриком. Обратитесь за консультацией в соответствующие местные инстанции.

УСТАНОВКА В ВАННОЙ

Установку должен производить квалифицированный электрик. Светильник должен быть постоянно встроен в электрическую систему и правильно размещен.

Для разных материалов необходимы различные крепежные средства. Всегда используйте соответствующие материалу шурупы и дюбели.

ОСТОРОЖНО!

Источник света данного изделия – светодиоды, не подлежащие замене (LED).

Не разбирайте изделие, так как светодиоды могут вызвать повреждение глаз.

Не погружайте в воду.

Независимый адаптер светодиодного светильника нельзя использовать в непосредственной близости от теплоизоляции здания или под ней.

В этом товаре есть источник света класса энергоэффективности E.

Українська

ВАЖЛИВО!

Завжди вимикайте виріб із електромережі перед початком електромонтажних робіт. У деяких країнах проведення електромонтажних робіт дозволяється лише ліцензованим підрядникам. За порадою зверніться до відповідних місцевих органів.

МОНТАЖ У ВАННИХ КИМНАТАХ

Електромонтаж має здійснювати лише ліцензований підрядник. Освітлювальний прилад має бути стаціонарно під'єднаний до електричної системи й розташований у належному місці.

Для різних матеріалів потрібні різні кріплення. Завжди підбирайте шуруп і заглушки, які підходять для матеріалу.

УВАГА!

Джерело світла цього виробу — незамінні світлодіоди.

Не розбирайте виріб, оскільки світлодіоди можуть пошкодити ваш зір.

Не занурюйте у воду.

Незалежний адаптер світлодіодного світильника не можна використовувати поблизу теплоізоляції будівлі або під нею.



Виріб містить джерело світла, клас енергоефективності - E.

Srpski
VAŽNO!

Uvek isključi struju pre nego što počneš s instaliranjem. U pojedinim zemljama postavljanje elektroinstalacija mogu da izvide isključivo ovlašćeni kvalifikovani električari. Za savet se obrati lokalnoj elektrodistribuciji.

INSTALIRANJE U KUPATILU

Instaliranje treba da obavi ovlašćeni kvalifikovani električar. Svetiljka treba da bude trajno uključena u struju i postavljena na pravo mesto.

Različiti materijali zahtevaju različite sponse. Uvek biraj zavrtanje i tiplove koji odgovaraju vrsti materijala.

OPREZ!

Svetlosni izvor u ovom su proizvodu svetlosne diode (LED) koje nisu zamenjive.

Ne rastavljaj proizvod, jer diode mogu izazvati oštećenje očiju.

Ne potapaj u vodu.

Zaseban LED konektor ne sme se koristiti u neposrednoj blizini ili ispod toplotne izolacije zgrade.

Ovaj proizvod ima izvor svetlosti koji pripada klasi energetske efikasnosti E.

Slovenščina
POMEMBNO!

Preden pričneš z delom, vedno izklopi električno napajanje. V nekaterih državah sme dela na električni napeljavi izvajati le ustrezno usposobljen in pooblaščen električar. Za nasvet se obrni na lokalno elektro podjetje.

Samostojnega LED krmilnika ne uporabljaj v bližini toplotne izolacije ali pod njo.

MONTAŽA V KOPALNICO

Montažo naj opravi ustrezno usposobljen in kvalificiran električar. Svetilka mora biti fiksno povezana z električnim omrežjem in nameščena na ustrezno mesto.

Različni materiali zahtevajo različne pritrdilne elemente. Vedno uporabi vijake in zidne vložke, ki so primerni za določen material.

POZOR!

Svetlobni vir v tem izdelku so svetleče diode (LED), ki jih ni mogoče zamenjati.

Izdelka ne razstavljajte, saj lahko svetleče diode poškodujejo oči.

Ne potopite v vodo.

Ta izdelek vsebuje svetlobni vir razreda energijske učinkovitosti E.a

Türkçe
ÖNEMLİ!

Kuruluma başlamadan önce her zaman elektrik devresini kapatınız. Bazı ülkelerde elektrik kurulum işlemi sadece yetkili elektrik teknikerleri tarafından yapılmaktadır. Size en yakın yerel elektrik idaresi ile temas kurarak bu konuda bilgi alabilirsiniz.

BANYOLARDA KURULUM

Kurulum işlemi sadece yetkili bir elektrik tesisatçısı tarafından yapılmalıdır. Aydınlatma, elektrik sistemine doğrudan sabitlenmelidir.

Farklı materyaller farklı bağlantı parçaları gerektirir. Her zaman kullanacağınız materyale uygun vida ve somunlar tercih ediniz.

DİKKAT!

Bu ürünün ampulü (LED) değiştirilemez.

Işık diyotları gözlerinize zarar verebileceğinden ürünü sökmeyiniz.

Suya batırmayınız.



Bağımsız LED sürücü, bina ısı yalıtımının yakınında veya altında kullanılmamalıdır.

Bu ürün, E sınıfı enerji verimliliğine sahip ışık kaynağı içerir.

中文

重要事項

安裝工作开始前，请务必切断电路电源。在一些国家，安装工作必须由授权的电力承包商进行。联系当地电力部门，征询建议。

浴室安裝

安装工作必须由授权的电力承包商进行。灯具必须永久安装于电路系统中，置于正确的区域。

不同的墙面材料需要使用不同类型的安装件，请选用适合材料的螺丝和螺柱。

注意！

产品光源为不可替换灯泡（LED）

请勿将产品拆开，灯泡可能对眼睛造成伤害。

请勿将产品浸入水中。

繁中

重要訊息！

安裝前請務必關掉電源。有些國家的電力安裝工作需由有執照的專業電工執行，如有任何疑問，請聯絡專業人員。

浴室的安裝說明：

安裝工作需由專業人員執行，燈具需永久連接到電路系統，安裝在正確的區域。

不同材質需使用不同種類的固定配件，請選用適合材質的螺絲和配件。警告！

此產品使用發光二極真空管(LED)。

請勿拆卸產品，以免發光二極真空管造成眼睛損傷。

請勿浸泡水中。

独立的LED驱动器不得在建筑物保温层附近或下方使用。

本产品包含一个E级能效的照明光源。

한국어

중요!

설치 작업을 시작하기 전에 반드시 회로 전원을 차단하세요. 일부 국가에서는 공인전기시공업체만 전기 공사를 진행할 수 있습니다. 관련 정보는 지역 전력 관할 기관에 문의하세요.

욕실 설치

공인전기시공업체가 설치해야 하는 제품입니다. 본 조명기구에는 반드시 전기 시스템에 고정설치해야 하며 올바른 위치에 배치해야 합니다.

소재에 따라 필요한 고정장치가 다릅니다. 반드시 소재에 적합한 나사와 칼브릭을 사용하세요.주의!

본 제품의 LED는 교체가 불가능합니다.

본 제품을 분해하지 마세요. LED로 인해 눈이 손상될 수 있습니다.

물에 담그지 마세요.

독립형 LED 드라이버는 건물 단열재 근처 또는 건물 아래에서 사용해서는 안됩니다.

이 제품에는 에너지 효율 E등급의 광원이 포함되어 있습니다.

주의!

본 제품의 LED는 교체가 불가능합니다.

본 제품을 분해하지 마세요. LED로 인해 눈이 손상될 수 있습니다.

물에 담그지 마세요.

日本語

重要！

設置作業を開始する前に必ずブレーカーを切ってください。電気工事の作業を行うには、資格を必要とする国もあります。お近くの電気工事店にご相談ください。

バスルームへの設置

配線工事は電気工事店に依頼してください。このランプは配線工事が必要な据え付け型の照明器具です。この器具に適した場所に取り付けてください。



取り付け面の材質によって使用できる固定具の種類が異なります。必ず取り付け面の材質に合ったネジやネジ固定具を使用してください。

注意！

この製品の光源にはLED（交換不可）を使用しています。

目を傷めるおそれがありますので、製品を分解しないでください。

水に浸けないでください。

独立型のLEDドライバーは、建物の断熱材の近くまたは下では使用しないでください。

本製品の光源のエネルギー効率クラスはEです。本製品の光源のエネルギー効率クラスはEです。

Bahasa Indonesia

PENTING!

Selalu matikan listrik ke sirkuit sebelum memulai pekerjaan pemasangan. Di beberapa negara pekerjaan pemasangan listrik hanya boleh dilakukan oleh kontraktor listrik tersertifikasi. Hubungi kontraktor listrik berwenang di tempat anda untuk saran.

PEKERJAAN PEMASANGAN DI KAMAR MANDI

Pekerjaan pemasangan listrik hanya boleh dilakukan oleh kontraktor listrik tersertifikasi. Penerangan ini harus terpasang secara permanen dalam sistem listrik dan ditempatkan pada area yang benar.

Bahan yang berbeda memerlukan jenis kelengkapan yang berbeda.

Pilih selalu sekrup dan baut yang sesuai dengan bahan anda.

PERHATIAN!

Bohlam di dalam produk ini adalah LED yang tidak dapat diganti.

Jangan membongkar produk ini karena dioda cahaya dapat menyebabkan kerusakan mata.

Jangan masukkan ke dalam air.

Penggerak LED independen tidak boleh digunakan di dekat atau di bawah insulasi termal bangunan.

Terdapat lampu efisiensi energi kelas E di dalam produk ini.

Bahasa Malaysia

PENTING!

Sentiasa padamkan bekalan kuasa ke litar sebelum memulakan kerja-kerja pemasangan. Di beberapa negara, pemasangan elektrik hanya boleh dilakukan oleh kontraktor elektrik. Dapatkan nasihat mengenai bekalan elektrik daripada pihak berkuasa tempatan.

PEMASANGAN DI BILIK MANDI

Pemasangan boleh dilakukan oleh kontraktor elektrik yang sah. Lampu mesti dipasang secara kekal pada sistem elektrik dan diletakkan di zon yang betul.

Bahan yang berbeza memerlukan pelengkap yang berbeza. Sentiasa pilih skru dan plag yang paling sesuai dengan bahan.

PERINGATAN!

Sumber cahaya produk ini ialah cahaya diod tidak boleh dicas (LED).

Jangan buka produk, memandangkan cahaya diode boleh menyebabkan kerosakan pada mata.

Jangan celup di dalam air.

Pemacu LED bebas tidak boleh digunakan berdekatan dengan atau di bawah penebatan terma bangunan.

Produk ini mengandungi sumber cahaya bagi kecekapan tenaga kelas E.

عربي

هام!

دائماً أفضل الطاقة عن الدائرة الكهربائية قبل البدء في



أعمال التركيب. في بعض الدول قد يتم تنفيذ أعمال التركيبات الكهربائية بواسطة كهربائي معتمد فقط. اتصل بالجهة المختصة في بلدك لأخذ التوجيهات.

التركيب في الحمامات

ينبغي أن يتم التركيب بواسطة كهربائي معتمد. يجب تركيب المصباح بشكل دائم وتوصيله بالكهرباء كما يجب وضعه في المكان الصحيح.

المواد المختلفة تتطلب أنواعاً مختلفة من أدوات التثبيت. ينبغي دائماً اختيار المسامير والقوابس الملائمة للمواد.

تنبيه!

مصدر الإضاءة في هذا المنتج لمبات دايدود LED غير قابلة للتغيير.

لا تقم بفك المنتج، لأن لمبات الدايدود قد تسبب ضرراً للعين.

لا تقم المنتج في الماء.

لا يجوز استخدام موزع LED المستقل على مقربة من العزل الحراري للمبنى أو تحته.

يحتوي هذا المنتج على مصدر إضاءة من فئة كفاءة الطاقة E.

ไทย

สำคัญ!

ต้องติดตั้งจอร์ไฟฟ้าทุกครั้ง ก่อนเริ่มทำการติดตั้งอุปกรณ์ไฟฟ้า ในบางประเทศ การติดตั้งอุปกรณ์ไฟฟ้า ต้องดำเนินการโดยช่างไฟฟ้า ผู้ได้รับใบอนุญาตเท่านั้น คุณสามารถติดต่อออร์ค่านำเข้าได้จากหน่วยงานไฟฟ้าในท้องถิ่น การติดตั้งภายในห้องน้ำ

ควรให้ช่างผู้มีใบอนุญาตเป็นผู้ดำเนินการเท่านั้น โดยเลือกตำแหน่งที่ถูกต้องในการติดตั้ง และต่อสายไฟให้เรียบร้อย วัสดุผนังหรือเพดานมีหลายแบบแตกต่างกัน จึงจำเป็นต้องเลือกใช้อุปกรณ์ยึดต่างชนิดกันด้วย คุณควรเลือกใช้สกรูและพุกชนิดที่เหมาะสมกับพื้นผิวที่ต้องการติดตั้ง

ข้อควรระวัง

หลอดไฟของสินค้านี้เป็นหลอดไฟ LED

ห้ามแยกชิ้นส่วนสินค้า เนื่องจากไดโอดอาจส่งผลกระทบต่อดวงตา

ห้ามนำสินค้าจุ่มน้ำ

ห้ามใช้ไดโอด LED ใกล้กับหรือใต้จุดรวมความร้อนของอากาศ

Tiếng Việt

CẢNH BÁO!

Nguồn sáng của sản phẩm này là đèn đi-ốt (LED) không thể thay thế.

Không tháo rời sản phẩm, vì đèn đi-ốt có thể gây hại cho mắt.

Không nhúng vào nước.

สินค้านี้มีหลอดไฟที่ประสิทธิภาพการใช้พลังงานแบบ Class E

Tiếng Việt

QUAN TRỌNG!

Luôn ngắt điện trước khi bắt đầu lắp đặt. Ở một số quốc gia, việc lắp đặt điện chỉ có thể được thực hiện bởi thợ điện được cấp phép. Hãy liên hệ với đơn vị có thẩm quyền về điện tại địa phương để được tư vấn.

LẮP ĐẶT TRONG PHÒNG TẮM

Việc lắp đặt phải được tiến hành bởi nhà thầu được cấp phép. Phải lắp đèn cố định vào hệ thống điện và đặt ở khu vực phù hợp.

Các chất liệu bề mặt khác nhau cần các loại phụ kiện lắp ráp khác nhau. Hãy chọn loại ốc vít và tắc kê phù hợp với chất liệu.

CẢNH BÁO!

Nguồn sáng của sản phẩm này là đèn đi-ốt (LED) không thể thay thế.

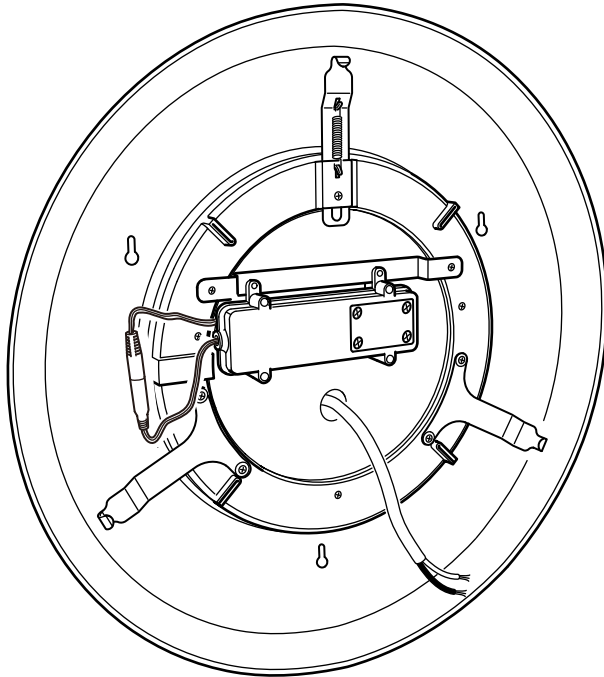
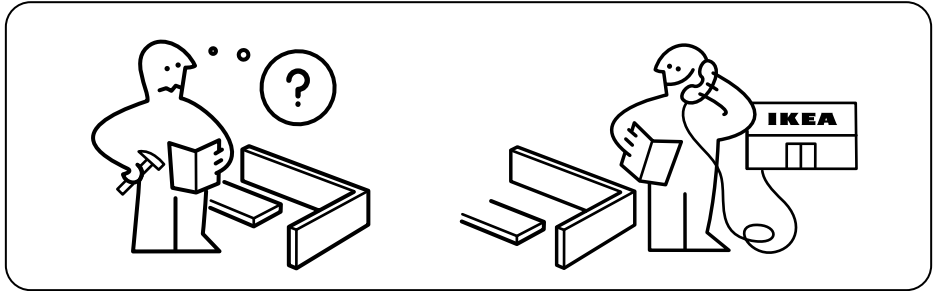
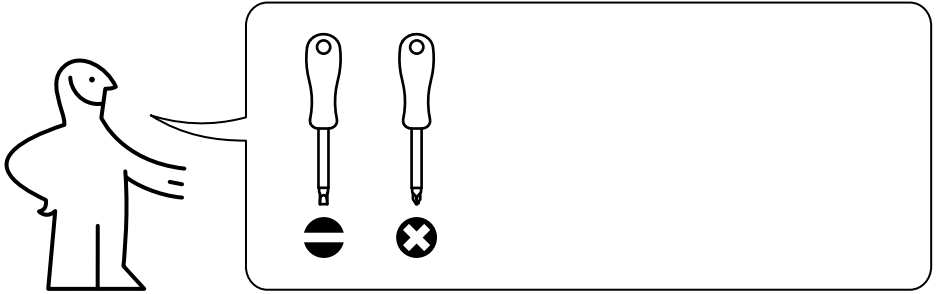
Không tháo rời sản phẩm, vì đèn đi-ốt có thể gây hại cho mắt.

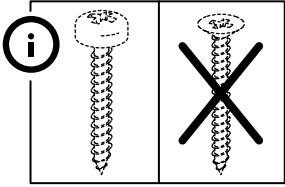
Không nhúng vào nước.



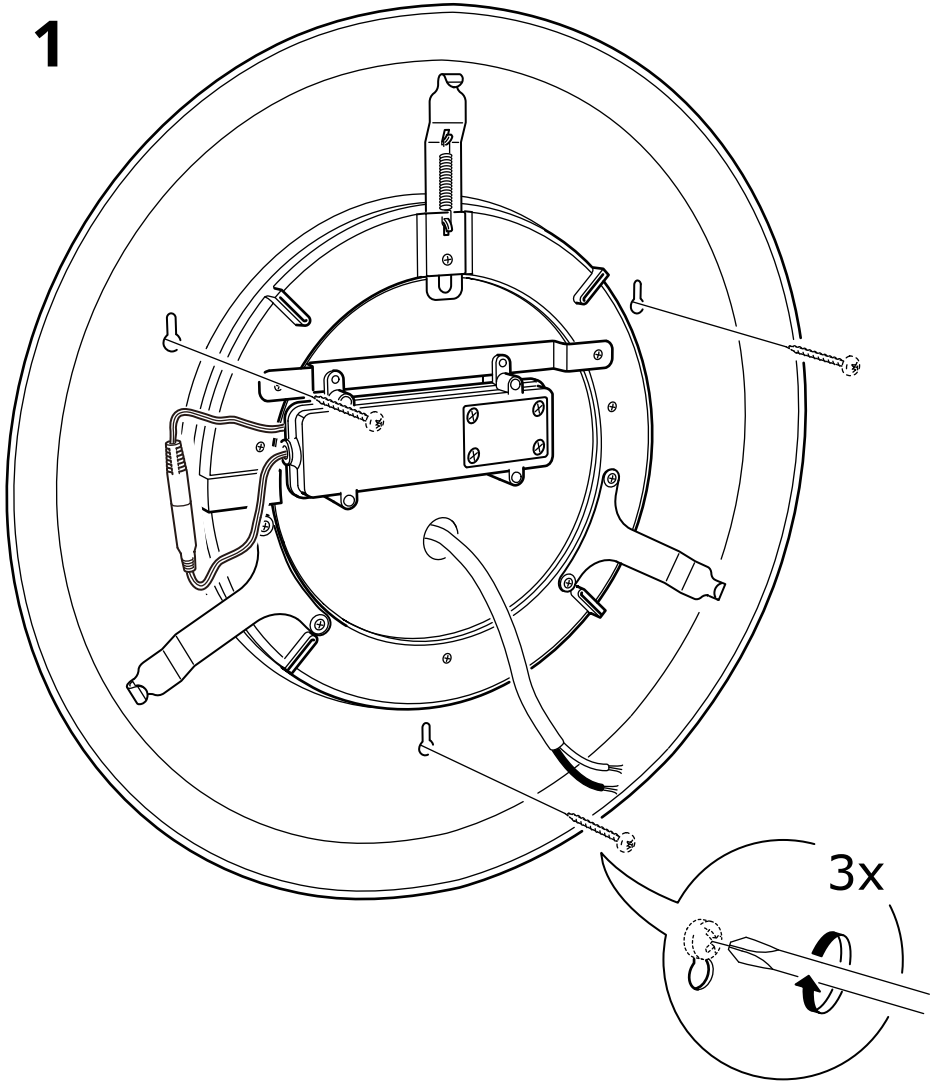
Không được đặt cổng kết nối đèn LED độc lập gần hoặc bên dưới lớp cách nhiệt của công trình xây dựng.

Sản phẩm này bao gồm nguồn sáng xếp hạng hiệu suất năng lượng E.

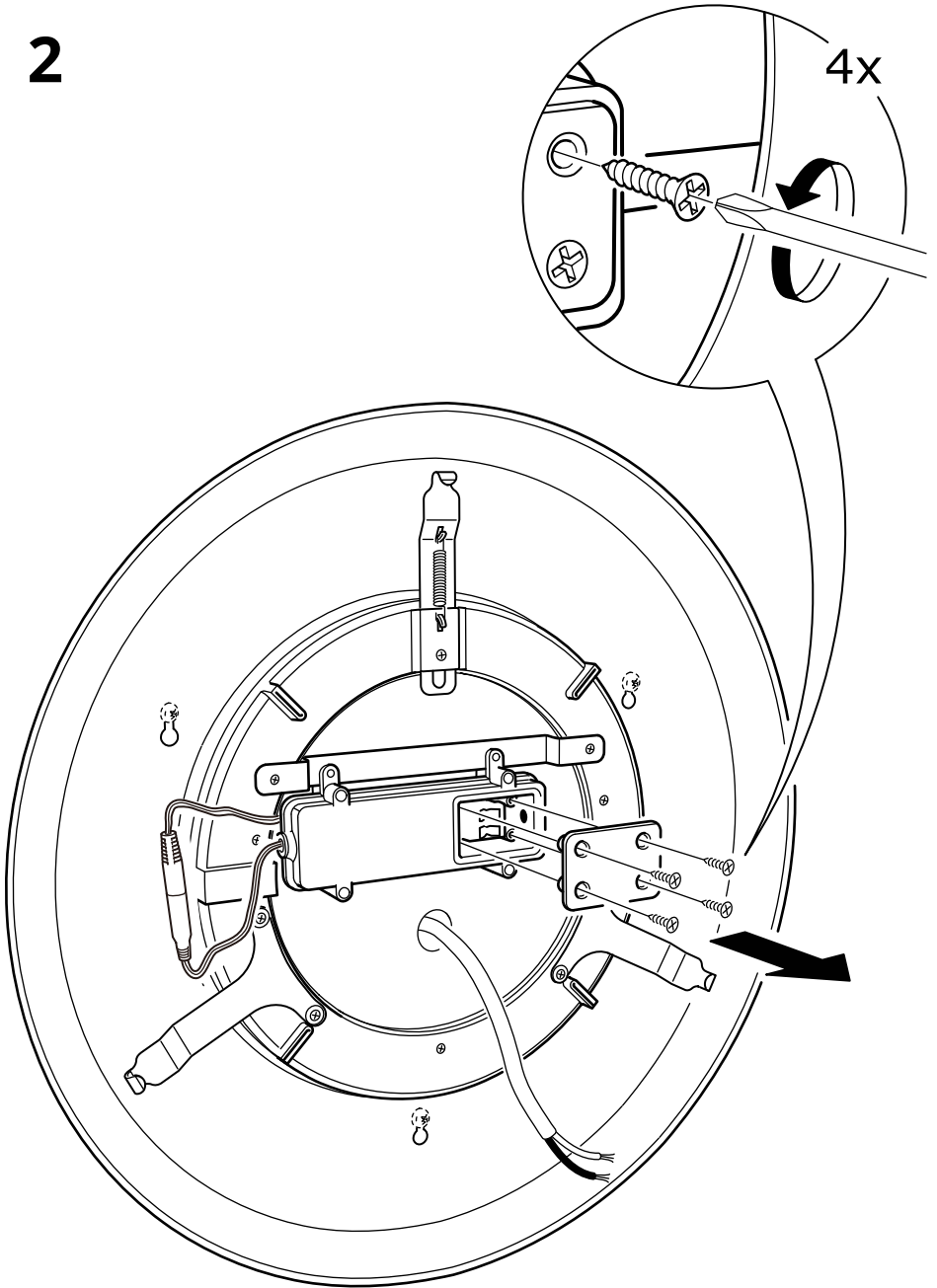




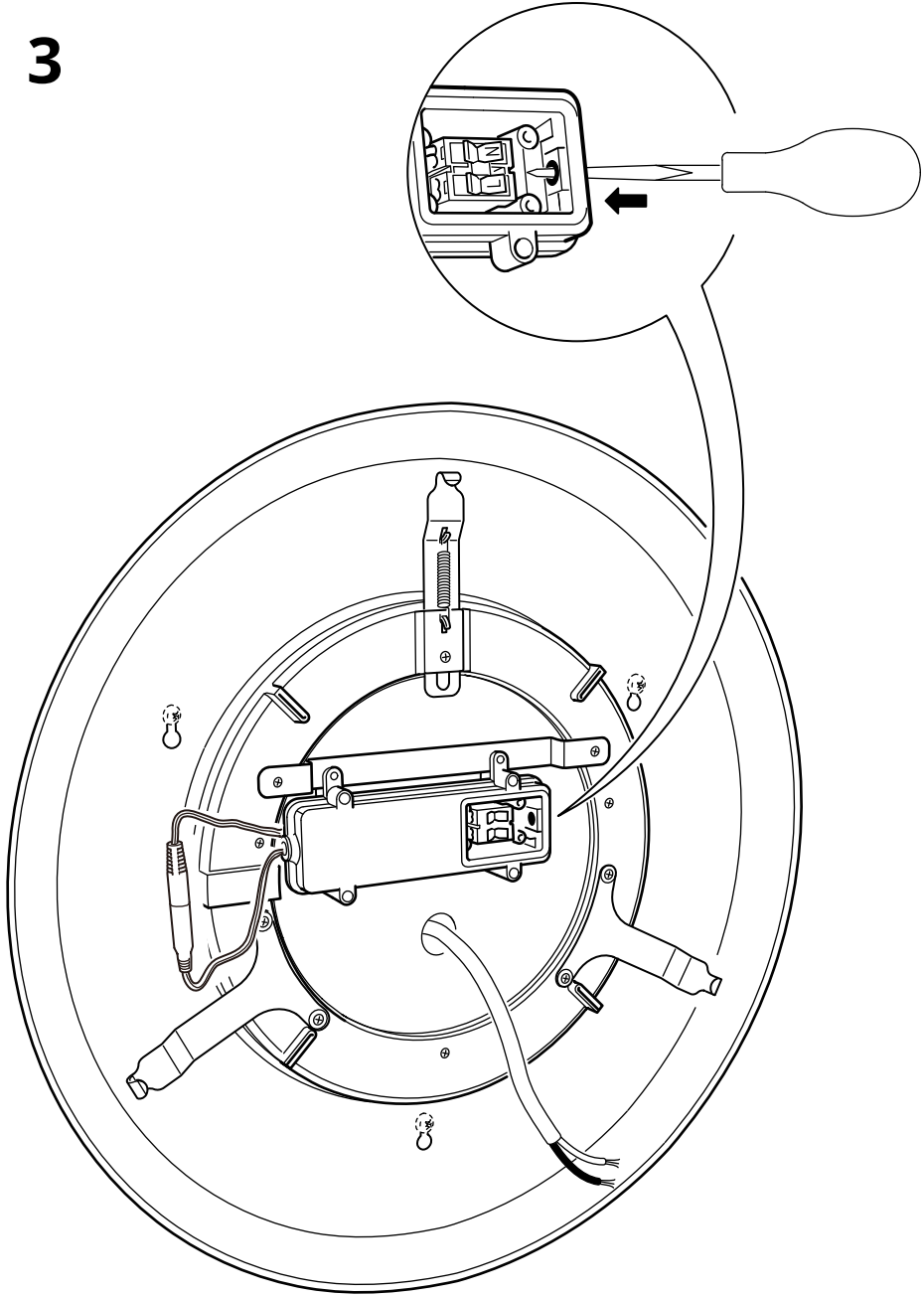
1



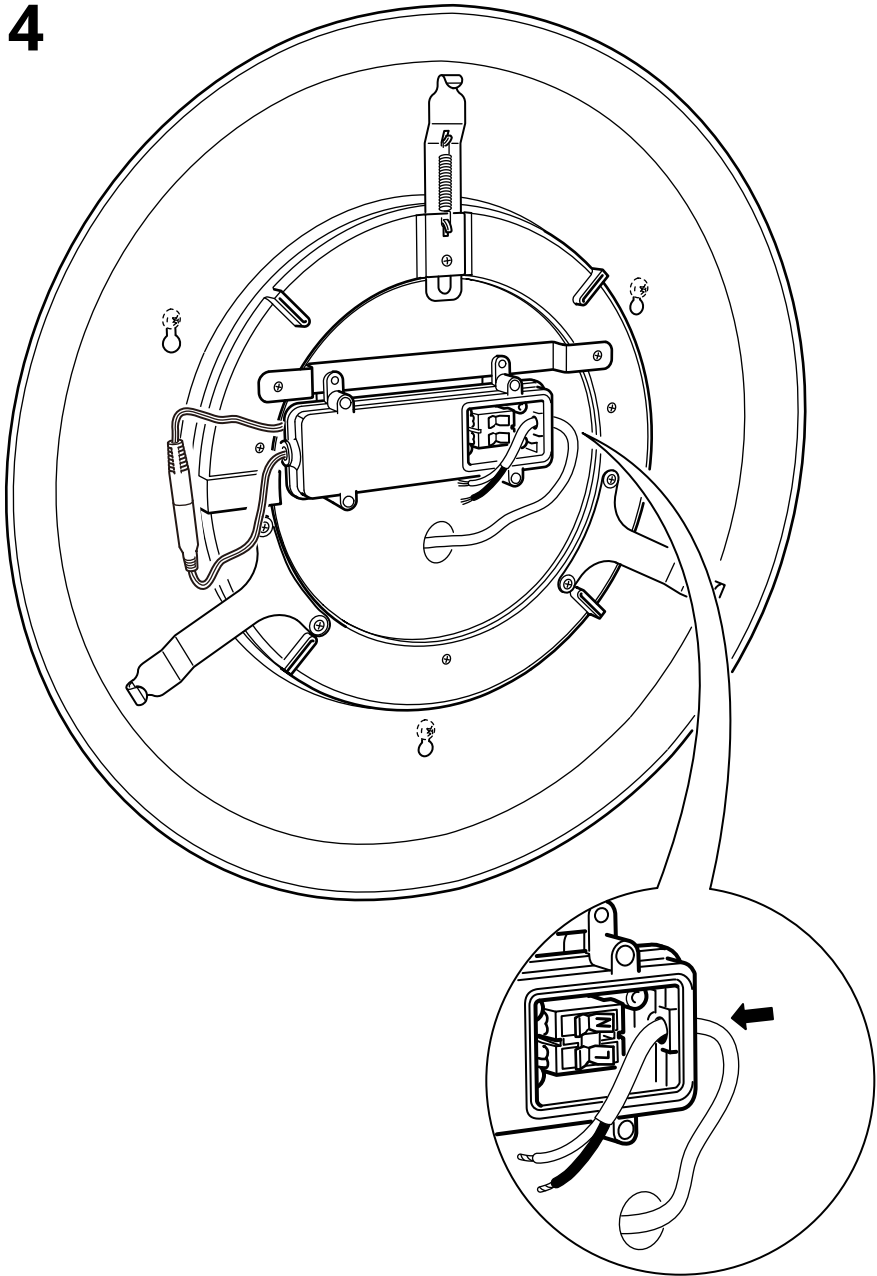
2



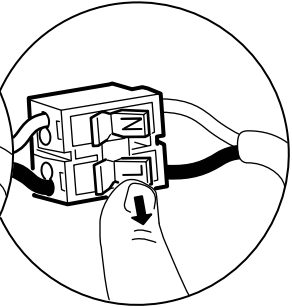
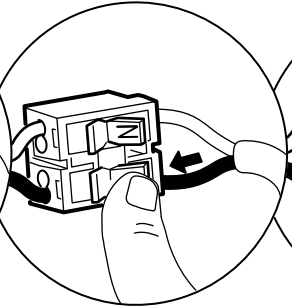
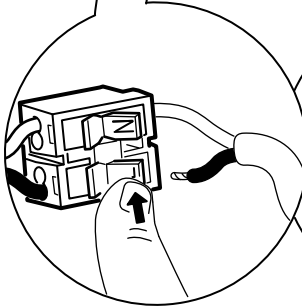
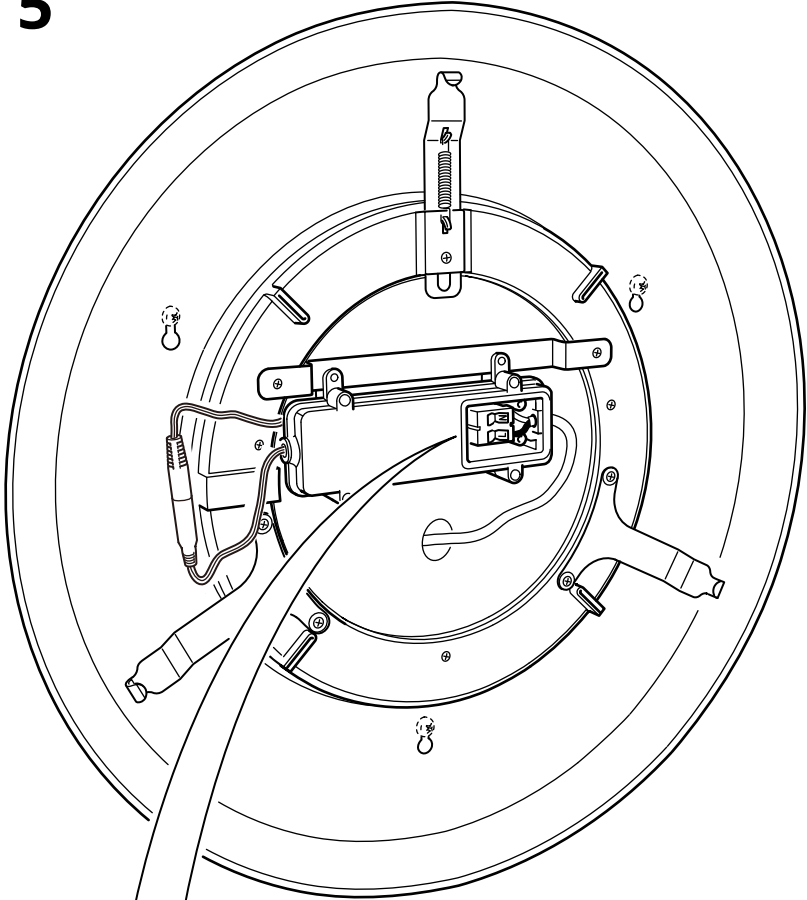
3



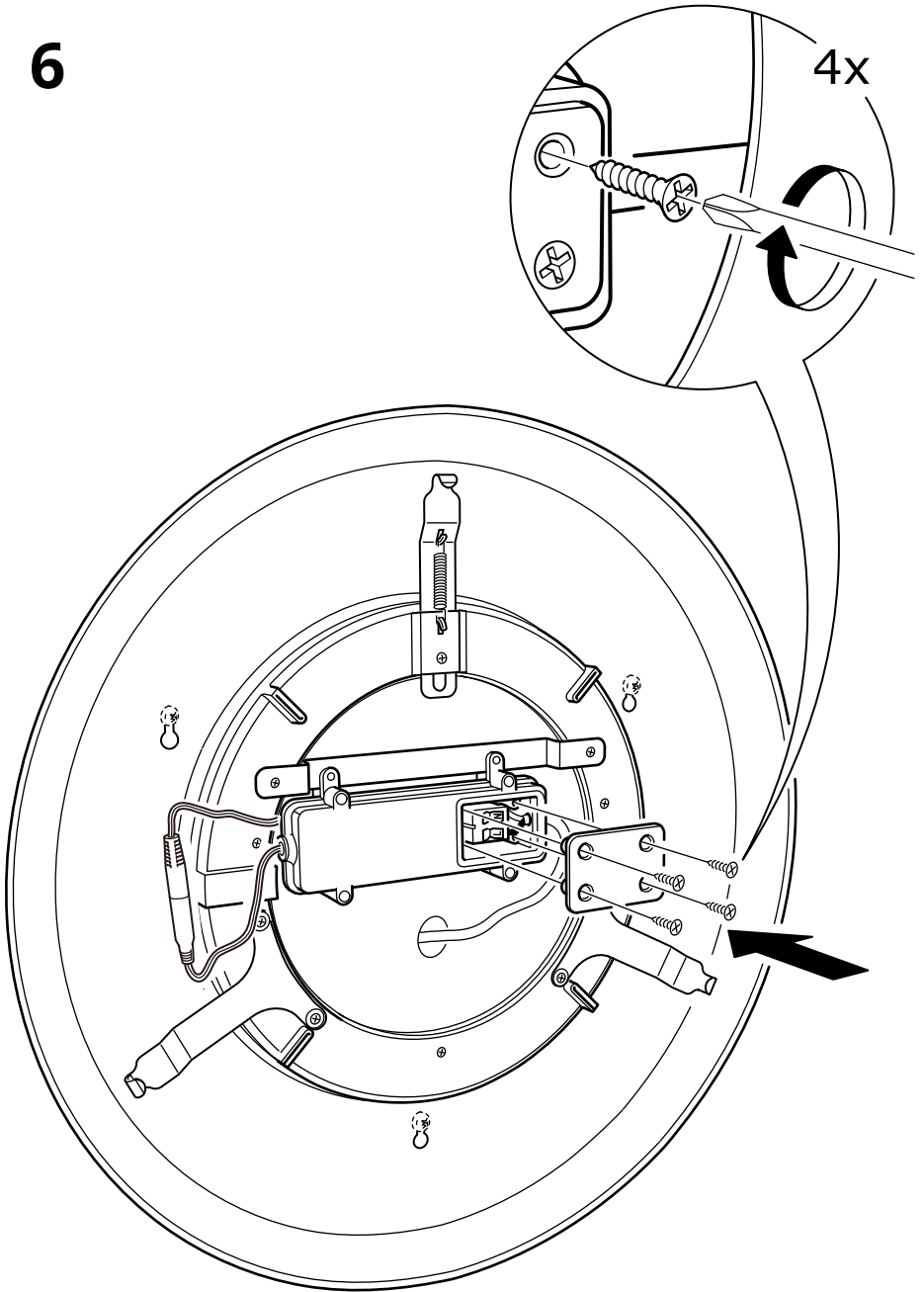
4



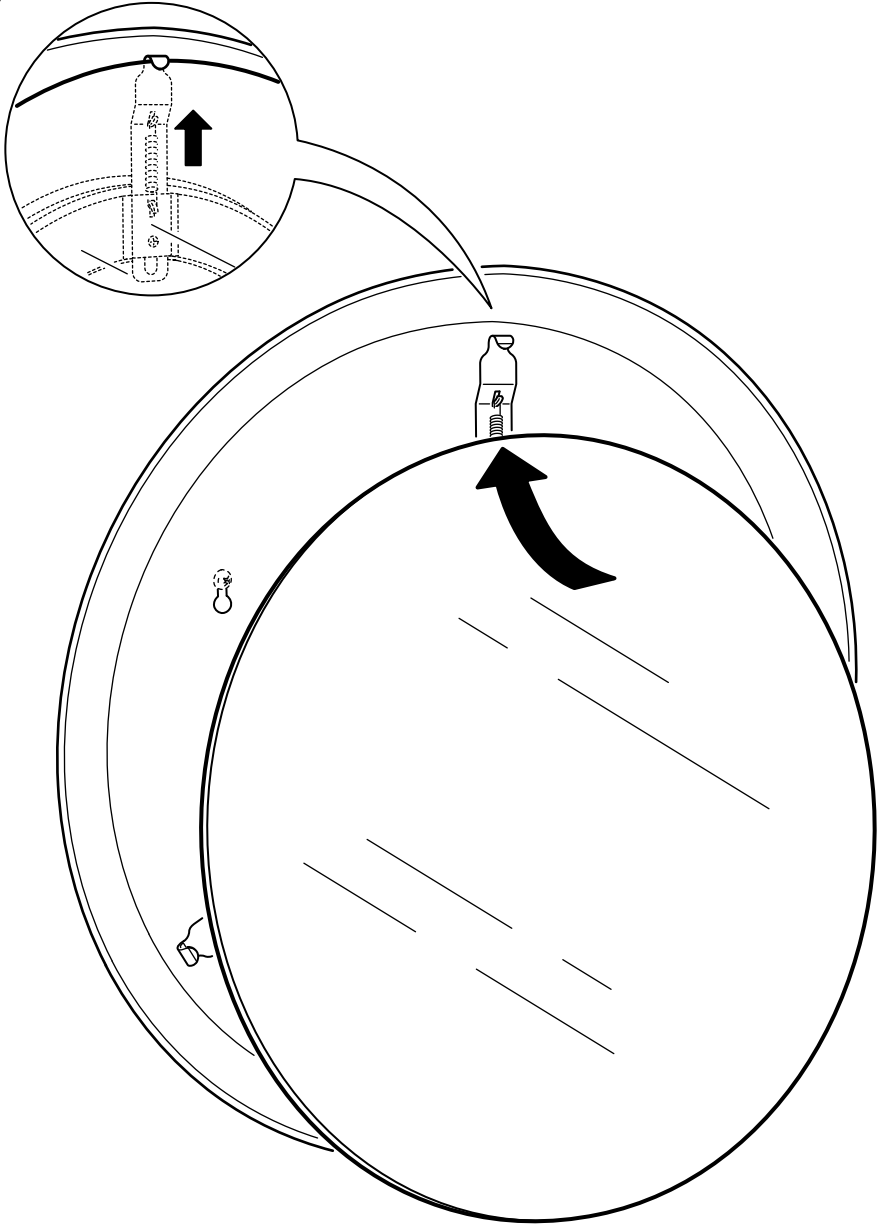
5

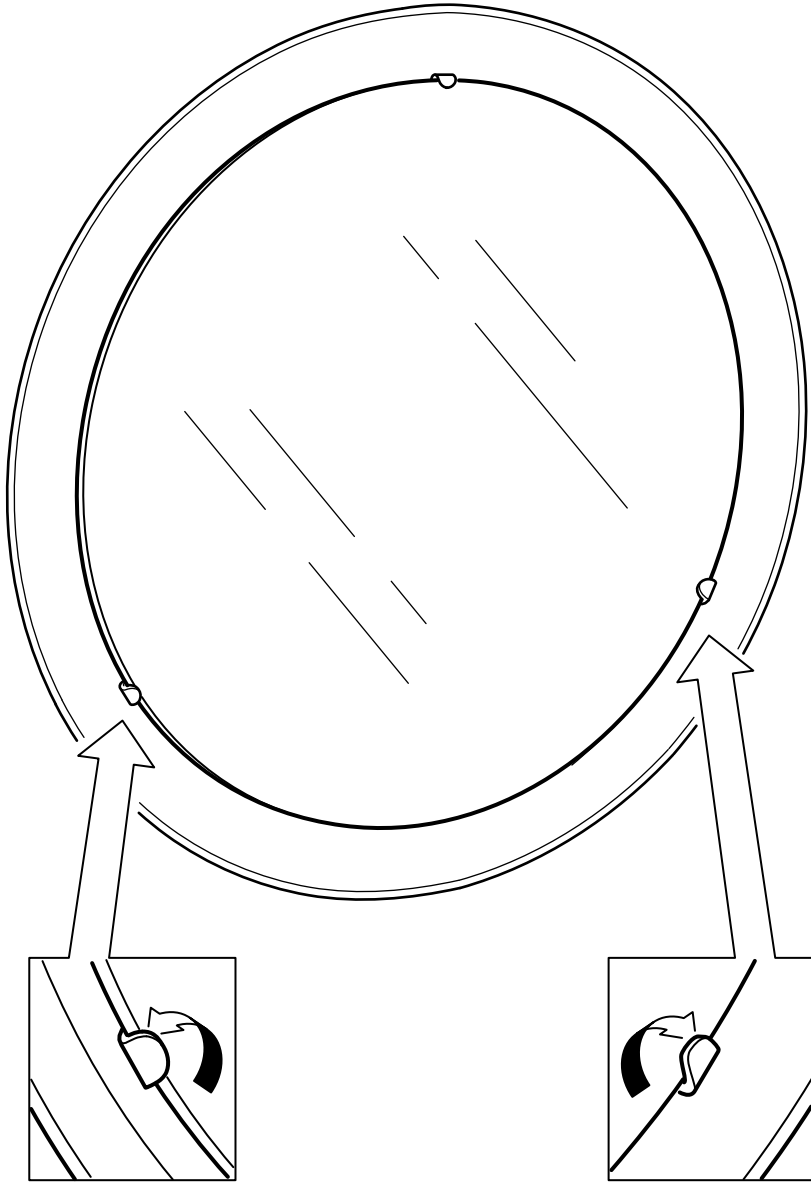


6

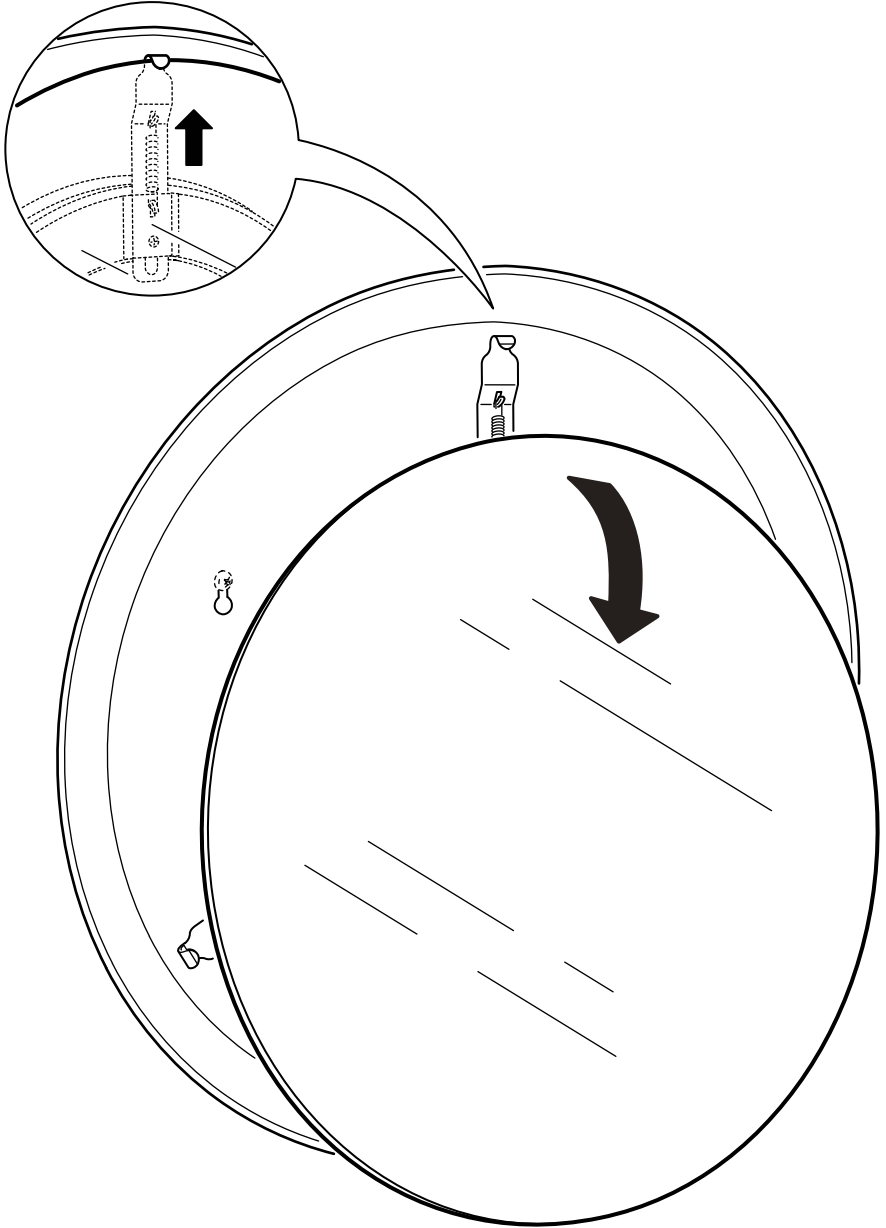


7

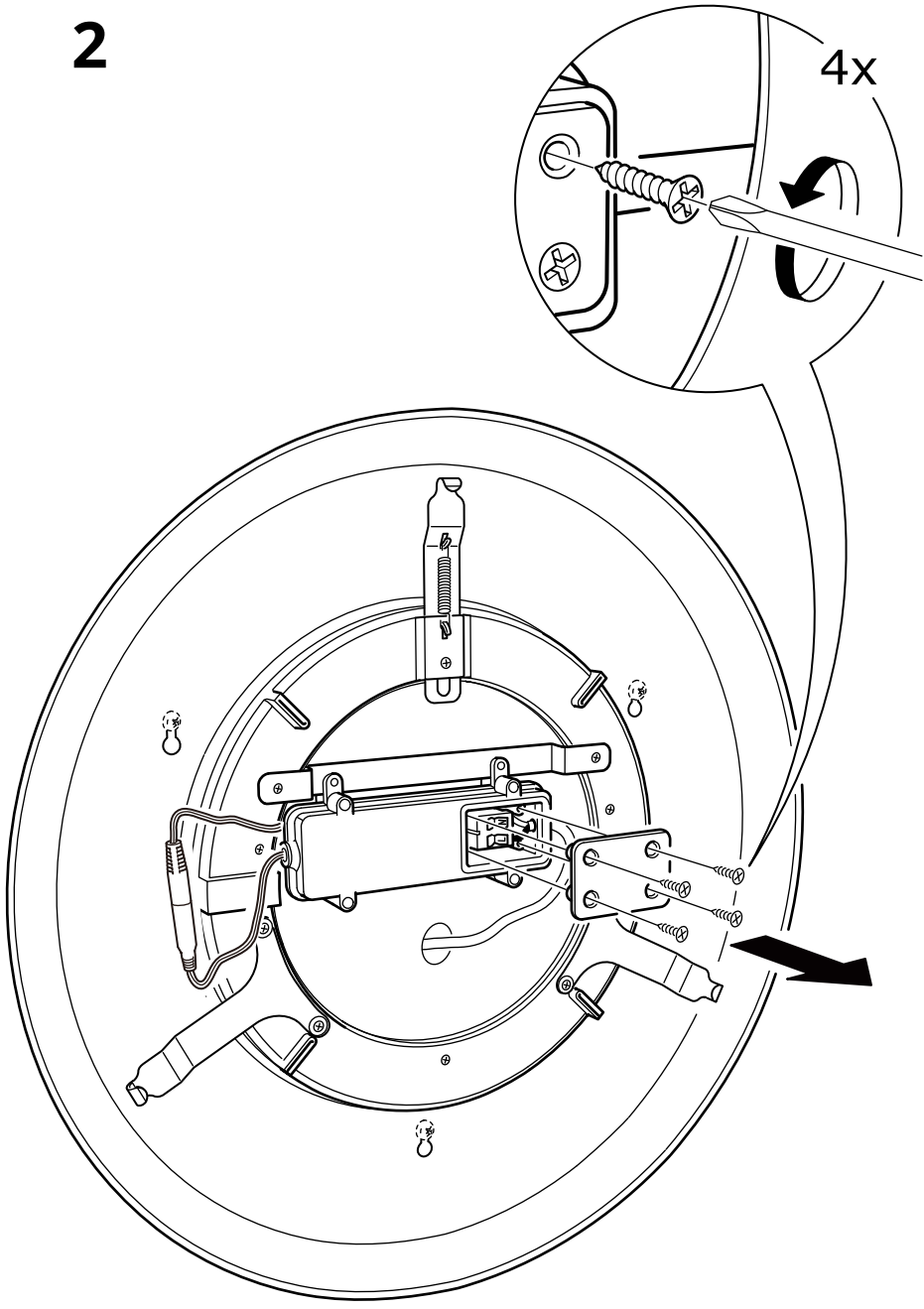




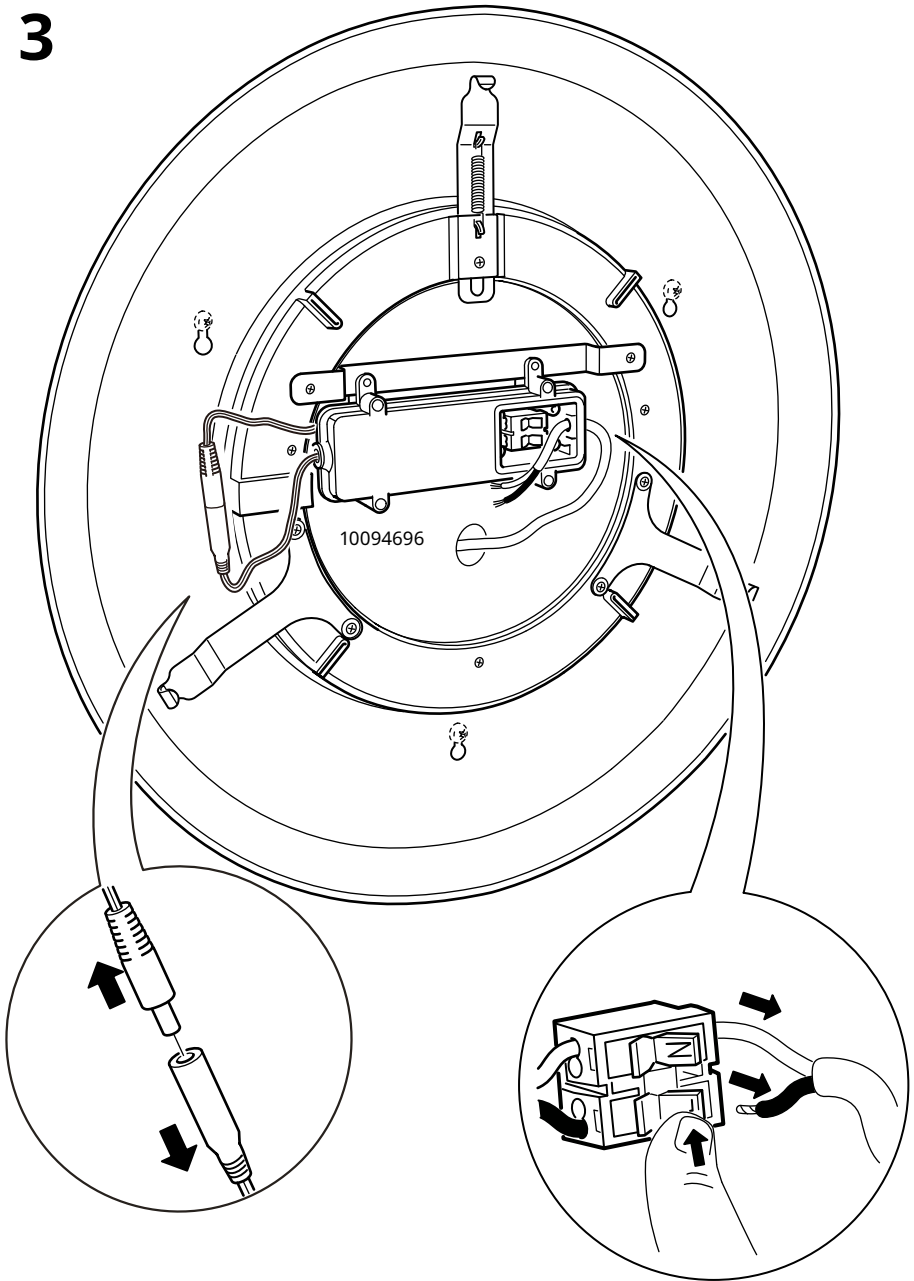
1



2



3



4

