

SOLSKUR



Design and Quality
IKEA of Sweden



English

IMPORTANT SAFETY INSTRUCTIONS

For indoor use only.

If the external flexible cable or cord of this luminaire is damaged, it shall be exclusively replaced by the manufacturer or his service agent or a similar qualified person in order to avoid a hazard. If you are uncertain, please contact IKEA. Important information! Keep these instructions for future use.

English

The light source contained in this luminaire shall only be replaced by the manufacturer or his service agent or a similar qualified person.

Español

IMPORTANTES INSTRUCCIONES DE SEGURIDAD

Utilizar únicamente en el interior.

En caso de que el cable eléctrico de esta luminaria estuviera dañado, deberá reemplazarlo exclusivamente el fabricante, un representante del mismo o persona cualificada similar, para evitar riesgos. En caso de duda, ponte en contacto con una tienda IKEA.

¡Importante! Conserva estas instrucciones para usarlas en un futuro.

Español

La fuente de luz que contiene esta luminaria solo debe ser reemplazada por el fabricante, por un servicio autorizado por este o por un electricista cualificado.

Portugues

INSTRUÇÕES DE SEGURANÇA IMPORTANTES

Utilizar apenas no interior.

Caso o cabo elétrico esteja danificado, deverá ser substituído exclusivamente pelo fabricante, por um representante deste ou por uma pessoa com qualificações semelhantes, a fim de evitar qualquer tipo de perigo. Em caso de dúvida, contacte a sua loja IKEA.

Importante! Guarde estas instruções para consulta futura.

Portugues

A fonte de iluminação contida nesta luminária só pode ser substituída pelo fabricante, por um serviço autorizado pelo fabricante ou por um técnico qualificado.

中文

重要安全说明

仅限室内使用。

如果该光源的外接柔性电缆或电线受损，必须由制造商、其服务代理商或具有类似资质的人员更换，以避免发生事故。如果您不确定，请与宜家联系。

重要信息！保留该说明，以备将来使用。

中文

该照明装置光源，只应由厂商或其服务代理公司或此类专业人员给予更换。

繁體

重要安全說明

適用於室內。

若燈具的外部電線受損，需由專業人員更換，以免發生危險。如果您不了解相關資訊，請與我們聯繫。

重要訊息！請保留以供未來參考。

繁體

須由專業人員更換燈泡。

한국어

안전상주의사항

실내에서만 사용하세요.

가요성 외부 케이블이나 코드가 손상되었을 경우 위험한 사고를 방지하기 위해 반드시 제조사, 지정 서비스 업체, 또는 전문가에 의해 교체되어야 합니다. 필요한 경우 이케아에 문의해 주세요.

중요한 정보! 주후 참고를 위해 본 설명서를 잘 보관해 주세요.

한국어

본 제품의 전등은 제조업체 또는 전담서비스업체, 해당 자격증을 갖춘 사람만이 교체할 수 있습니다.

日本語

安全上のご注意

室内でのみ使用してください。

この照明器具の外部ケーブルやコードが破損した場合は、修理に伴う事故を避けるため、必ず製造元のメーカーや代理店、電気工事店などに部品交換を依頼してください。ご不明な点がございましたら、イケアにお問い合わせください。

この説明書には重要な情報が含まれています。必要な時にご覧いただけるよう大切に保管してください。

日本語

本製品の光源の交換は、必ず製造元もしくはは代理店、または同等の有資格技術者に依頼してください。



Bahasa Indonesia

PETUNJUK PENTING KESELAMATAN

Hanya untuk penggunaan di dalam bangunan. Jika bagian luar kabel fleksibel atau kabel sambungan penerangan ini rusak, haruslah diganti secara eksklusif oleh pabrik atau agen pelayanan atau orang yang berkualifikasi agar terhindar dari bahaya. Jika anda ragu, silahkan hubungi IKEA.

Informasi penting! Simpan petunjuk ini untuk keperluan mendatang.

Bahasa Indonesia

Bohlam di dalam lampu ini harus diganti oleh produsen, agen servis atau orang dengan keahlian sejenis.

Bahasa Malaysia

ARAHAN KESELAMATAN YANG PENTING

Untuk digunakan di dalam bangunan sahaja. Jika kabel fleksibel luaran atau kord bagi lampu ini rosak, pengeluar atau agen servis atau orang yang berkecualan perlu mengantikannya supaya bahaya boleh dielakkan. Jika anda tidak pasti, sila hubungi IKEA.

Maklumat penting! Simpan arahan ini untuk rujukan.

Bahasa Malaysia

Sumber cahaya yang terkandung di dalam sistem lampu hanya boleh diganti oleh pengeluar atau agen perkhidmatan atau seseorang yang setara kelayakannya.

عربي

تعليمات هامة للسلامة لإستخدام الداخلي فقط. إذا كان السلك أو الوصلة الخارجية المرنة لهذا المصباح تالفة، يجب استبدالها فقط بواسطة المصنِّع أو وكيله أو فني مختص وذلك لتجنب المخاطر. إذا لم تكن متأكدًا، فضلًا اتصل بمعرض إيكيا. معلومات هامة! احتفظ بهذه التعليمات للرجوع إليها في المستقبل.

عربي

مصدر الضوء المتضمن داخل هذا المصباح يجب استبداله فقط بواسطة المصنِّع أو وكيله أو فني مختص.

ไทย

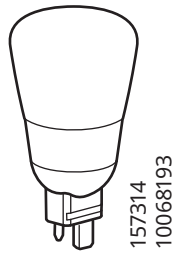
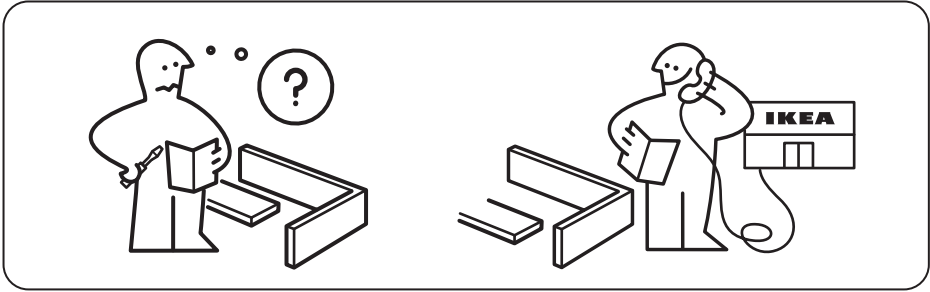
คำแนะนำสำคัญเพื่อความปลอดภัย

สำหรับใช้ในอาคารเท่านั้น

ถ้าสายเคเบิลหรือสายไฟของโคมไฟเกิดการชำรุดเสียหาย ต้องให้ผู้ผลิต ตัวแทนผู้ให้บริการของผู้ผลิต หรือช่างผู้ชำนาญทำการเปลี่ยนสายไฟใหม่ ห้ามเปลี่ยนสายไฟเองหรือเปลี่ยนโดยผู้ไม่ชำนาญ เพราะอาจก่อให้เกิดอันตรายได้ หากมีข้อสงสัยหรือไม่แน่ใจ กรุณาติดต่อ IKEA ข้อมูลสำคัญ! ควรเก็บไว้เพื่อใช้เป็นข้อมูลอ้างอิงต่อไป

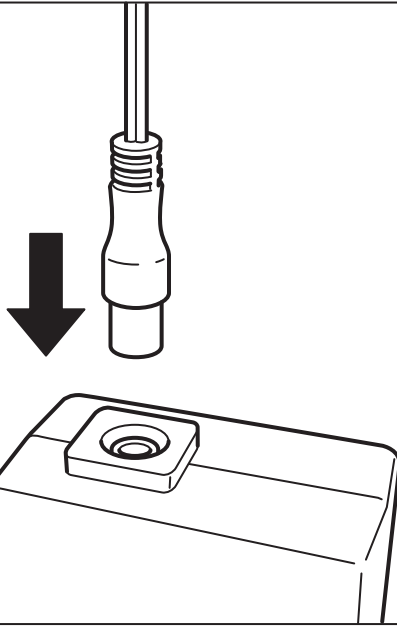
ไทย

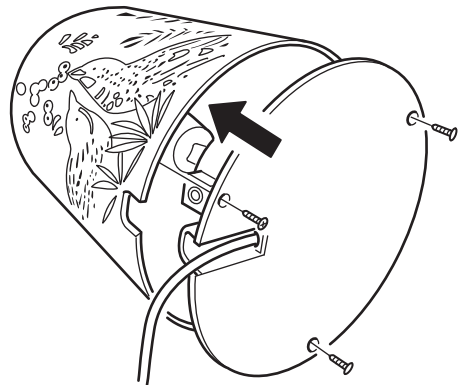
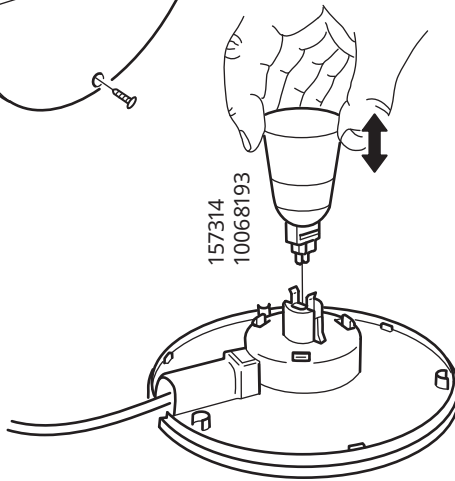
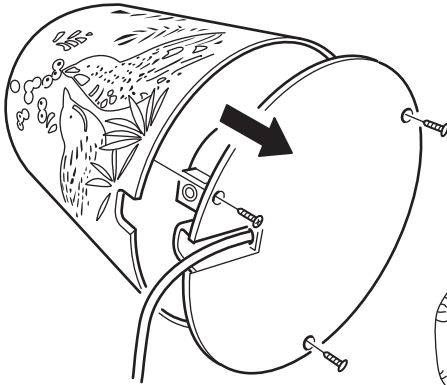
ให้ผู้ผลิต พนักงานที่ได้รับมอบหมายจากผู้ผลิต หรือบุคคลที่มีคุณสมบัติใกล้เคียงกันเป็นผู้เปลี่ยนหลอดไฟเท่านั้น



1x

1





English

WHEN CHANGING BULB - use only GUZ 5.3 LED bulb.

Español

CUANDO CAMBIAS LA BOMBILLA: utiliza solo la bombilla GUZ 5.3 LED.

Portugues

AO MUDAR DE LÂMPADA - use apenas lâmpadas LED GUZ 5.3.

中文

更換燈泡時——只能使用GUZ 5.3 LED燈泡。

繁中

更換燈泡時只能使用LED燈泡(GUZ 5.3)。

한국어

전구 교체 - GUZ 5.3 LED 전구만 사용하세요.

日本語

交換用電球は必ずLED電球（GUZ 5.3口金）をご使用ください。

Bahasa Indonesia

SAAT MENGGANTI BOHLAM - hanya gunakan bohlam LED GUZ 5.3.

Bahasa Malaysia

APABILA MENUKAR MENTOL - guna hanya mentol LED guz 5.3

عربي

عند تغيير اللمبة - استخدم فقط لمبة GUZ 5.3 LED.

ไทย

เมื่อเปลี่ยนหลอดไฟ - ใช้กับหลอด LED GUZ 5.3 เท่านั้น

