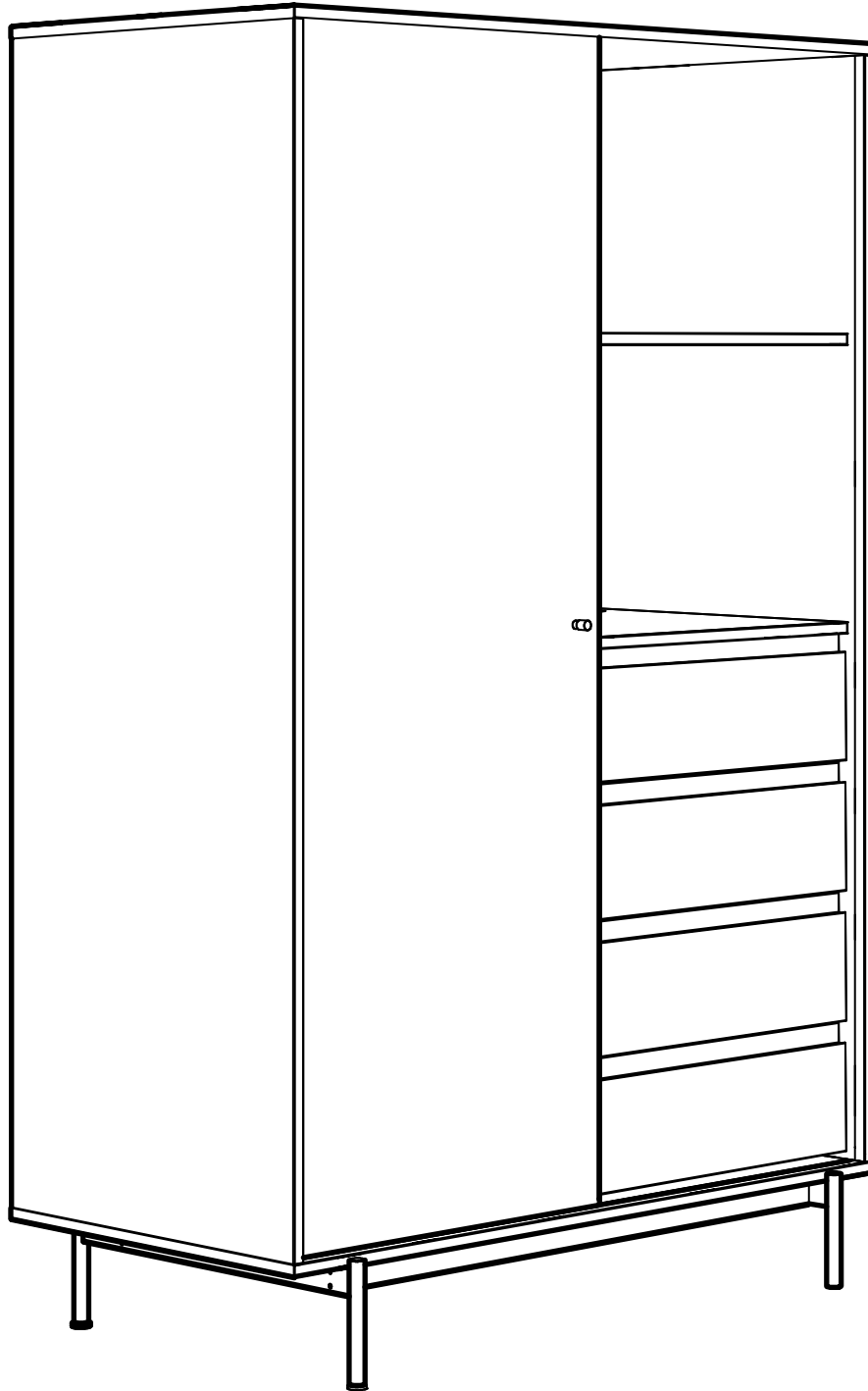


RÅDMANSÖ



Design and Quality
IKEA of Sweden



English

WARNING

Serious or fatal crushing injuries can occur from furniture tip-over.

ALWAYS secure this furniture to the wall using tip-over restraints.

To further reduce the risk of serious injury and death from tip-overs:

- Place heaviest items in the lower drawer.
- Never let children climb or hang on drawers, doors, or shelves.

Deutsch

ACHTUNG

Umfallende Möbelstücke können lebensgefährlich sein.

Um diesem Risiko zu entgehen, muss das Möbel UNBEDINGT mit dem beigepackten Kippenschutz an der Wand befestigt werden.

Um das Risiko schwerer oder gar tödlicher Verletzungen durch umkippende Möbelstück weiter zu mindern, bitte Folgendes beachten:

- schwere Gegenstände immer in Bodennähe aufbewahren.
- Kindern niemals erlauben, auf Schubladen, Türen und Regale zu klettern oder sich daran zu hängen.

Français

ATTENTION

Risque de blessures graves ou mortelles en cas de basculement du meuble.

TOUJOURS fixer ce meuble au mur à l'aide des fixations antibasculement.

Pour encore réduire les risques de blessures graves ou mortelles dus au basculement du meuble :

- Placer les objets les plus lourds dans le tiroir du bas.
- Ne jamais laisser les enfants grimper ou s'accrocher aux tiroirs, portes ou tablettes.

Nederlands

WAARSCHUWING

Meubels die omvallen kunnen ernstig of levensbedreigend letsel veroorzaken.

Om dat te voorkomen dient het meubel ALTIJD met het meegeleverde kantelbeslag aan de muur te worden bevestigd.

Om het risico op kantelende voorwerpen en daarmee ernstig letsel

of dodelijke ongevallen nog verder te vermijden, is het verstandig hiermee rekening te houden:

- Plaats zware voorwerpen altijd helemaal onderin.
- Sta niet toe dat kinderen op lades, deuren of planken klimmen of eraan gaan hangen.

Dansk

ADVARSEL!

Der kan opstå alvorlig eller livsfarlig tilskadecomst, hvis møblet vælter.

Møblet skal ALTID fastgøres til væggen med væltesikringer.

For yderligere at reducere risikoen for alvorlig tilskadecomst og dødsfald som følge af vælteulykker:

- Placer de tungeste ting i den nederste skuffe.
- Sørg for, at børn ikke klatrer eller hænger i skuffer, låger eller hylder.

Íslenska

VARÚÐ

Alvarleg slys eða dauðsföll geta orðið ef húsgagn fellur fram fyrir sig.

Festu þetta húsgagn ALLTAF við vegg með veggfestingum.

Til að draga úr hættu á alvarlegum meiðslum og dauðsfalli í kjölfar veltu:

- Settu þyngstu hlutina í neðri skúffurnar.
- Aldrei leyfa börnum að klifra eða hanga á skúffum, hurðum eða hillum.

Norsk

ADVARSEL

Oppbevaringsmøbler som velter kan forårsake alvorlige eller livstruende skader.

For å unngå dette skal du ALLTID feste møblene i veggen med de inkluderte beslagene.

For å redusere faren ytterligere for at veltende gjenstander forårsaker alvorlige eller dødelige skader:

- Plasser alltid tunge gjenstander nederst.
- La aldri barn klatre eller henge på skuffer, dører eller hyller.

Suomi

VAROITUS

Huonekalun kaatumisen voi aiheuttaa vakavia ja jopa kuolemaan johtavia vammoja.

Huonekalu on AINA kiinnitettävä seinään pakkauksessa olevalla seinäkiinnikkeellä.

Kaatumisen estämiseksi tulee noudattaa myös seuraavia ohjeita:

- Sijoita painavimmat tavarat alalaaatikkoon.
- Älä anna lasten roikkua tai kiipeillä laatikoissa, ovissa tai hyllyillä.

Svenska

VARNING

Förvaringsmöbler som välter kan orsaka allvarliga eller livshotande skador.

För att undvika detta ska du ALLTID fästa möbelen i väggen med de tippskyddsbeslag som medföljer.

För att ytterligare minimera risken för att väldigt föremål orsakar allvarliga eller dödliga skador bör du tänka på följande:

- Placera alltid tunga föremål längst ner.
- Tillåt aldrig barn att klättra eller hänga på lådor, dörrar eller hyllor.

Česky

UPOZORNĚNÍ

Převržení nábytku může mít vážné nebo fatální následky.

Tento nábytek VŽDY připevňte ke stěně pomocí kotvicích úchytných proti převržení.

Abyste ještě více snížili riziko vážných zranění a smrti z převrácení nábytku:

- Nejtěžší věci dávejte do nejnižší zásuvky.
- Nikdy nenechávejte děti šplhat nebo se věšet na zásuvky, dvířka a police.

Español

ADVERTENCIA

Si el mueble vuelca, puede provocar lesiones muy graves e incluso mortales.

Fija SIEMPRE este mueble a la pared utilizando los accesorios antivuelco.

Para reducir aún más el riesgo de lesiones graves o incluso mortales causadas por el vuelco del mueble:

- Guarda los objetos más pesados en el cajón inferior.
- Evita que los niños suban encima del mueble o se cuelguen de los cajones, las puertas o los estantes.

Italiano

AVVERTENZA

Se il mobile si ribalta può causare lesioni da schiacciamento gravi o mortali.



Fissa **SEMPRE** questo mobile alla parete usando i componenti di sicurezza.

Per ridurre ulteriormente il rischio di lesioni gravi o mortali causate dal ribaltamento:

- Metti gli oggetti più pesanti nel cassetto inferiore.
- Evita che i bambini si appendano o si arrampichino sui cassetti, sulle ante o sui ripiani.

Magyar

FIGYELEM

Súlyos vagy végzetes sérüléseket okozhatnak a felboruló bútorok.

MINDIG rögzítsd a bútor a falhoz a megfelelő alkatrészekkel.

A bútor felborulása okozta súlyos vagy végzetes sérülések esélyét tovább csökkentheted:

- Helyezz nehéz tárgyakat az alsó fiókba.
- Ne engedd, hogy gyermekeid felmásszanak a fiókokra, ajtókra és polcokra vagy lógjanak róluk.

Polski

OSTRZEŻENIE

Przewrócenie się mebla może spowodować poważne lub śmiertelne obrażenia ciała na skutek przygnięcia.

ZAWSZE przymocuj ten mebel do ściany za pomocą ograniczników.

Aby dodatkowo ograniczyć ryzyko poważnych obrażeń ciała i śmierci na skutek przewrócenia się mebla:

- Najcięższe przedmioty umieść w dolnej szufladzie.
- Nigdy nie pozwalaj dzieciom wspinać się na szuflady, drzwiczki lub półki.

Eesti

HOIATUS

Mööbli kukkumisele võivad järgneda tõsised või surmaga lõppevad juhtumid.

ALATI kinnitage see mööbliese seina külge, kasutades vastavaid kinnitusi.

Et vigastus- või surmaohtu veelgi vähendada:

- Pange raskeimad esemed alumistesse sahtlitesse.
- Ärge kunagi laske lastel ronida või rippuda sahtlitel, ustel või riulitel.

Latviešu

BRĪDINĀJUMS!

Apģāzoties mēbeles var izraisīt nopietnas vai pat nāvējošas traumas.

VIENMĒR piestiprini šo mēbeli pie sienas, izmantojot atbilstošos stiprinājumus.

Lai pēc iespējas izvairītos no nopietnām vai nāvējošām traumām, ko izraisa mēbeļu apģāšanās:

- smagākos priekšmetus liec apakšējā atvilktnē;
- neļauj bērniem kāpt uz atvilktnēm, durvīm vai plauktiem un neļauj tajos iekārties.

Lietuvių

DĖMESIO

Užvirtus baldui gresia rimti sužalojimai ar net mirtis.

VISADA pritvirtinkite tokius baldus prie sienos naudodami tam skirtus laikiklius.

Taip pat reikėtų laikytis ir kitų rekomendacijų, kad baldai neužvirtų:

- Sunkiausias daiktus laikykite apatiniam stalčiui.
- Neleiskite vaikams lipti / karstyti ant stalčių, durelių ar lentynų.

Portugues

ATENÇÃO

A queda de móveis pode provocar ferimentos graves ou fatais.

Fixe SEMPRE este móvel à parede com acessórios de fixação.

Para reduzir o risco de ferimentos graves ou morte por queda de móveis:

- Coloque os itens mais pesados nas gavetas mais baixas.
- Nunca permita que as crianças subam ou se pendurem nas gavetas, portas e prateleiras.

Româna

AVERTISMENT

Răsturnarea mobilierului poate provoca accidente grave sau fatale.

FIXEAZĂ întotdeauna mobilierul de perete folosind accesoriile antirăsturnare.

Pentru a reduce riscul de accidente grave sau fatale cauzate de răsturnarea mobilierului:

- Așază articolele cele mai grele în sertarul de jos.
- Nu permite copiilor să se urce sau să se agațe de sertare, uși sau polițe.

Slovensky

UPOZORNENIE

Prevrátenie nábytku môže mať za následok vážne alebo smrteľné zranenia.

VŽDY upevnite tento nábytok ku stene pomocou zábran proti prevráteniu. Ak chcete znížiť nebezpečenstvo vážnych zranení a úmrtí spôsobených prevrátením:

- Umiestňujte najťažšie predmety do spodnej zásuvky.
- Nikdy nedovoľte deťom liezť a vešať sa na zásuvky, dvierka alebo poličky.

Български

ВНИМАНИЕ

Сериозни или фатални инциденти могат да възникнат при прекатурването на мебели.

ВИНАГИ прикрепяйте тези мебели към стената, като използвате скоби.

За да намалите риска от сериозни наранявания и смърт при прекатурване на мебели:

- Поставяйте най-тежките предмети в най-долното чекмедже.
- Не позволявайте на децата да се катерят или да се увесват на чекмеджетата, вратичките или рафтовете.

Hrvatski

UPOZORENJE

Namještaj koji se prevrne može uzrokovati ozbiljne ili smrtonosne ozljede.

UVIJEK pričvrstite namještaj na zid s pomoću priloženih pričvrstnika.

Za smanjenje rizika od ozbiljnih ili smrtonosnih ozljeda:

- Postaviti najteže predmete u najnižu ladicu.
- Ne dopustiti djeci penjanje na ladice, vrata ili police ili vješanje o njih.

Ελληνικά

ΠΡΟΕΙΔΟΠΟΙΗΣΗ

Μπορεί να προκληθούν σοβαροί ή θανάσιμοι τραυματισμοί από τυχόν ανατροπή του επίπλου.

ΠΑΝΤΑ να ασφαρίζετε αυτό το έπιπλο στον τοίχο χρησιμοποιώντας τα εξαρτήματα στερέωσης.

Για να ελαχιστοποιήσετε τον κίνδυνο τραυματισμού από ανατροπή:

- Τοποθετήστε τα πιο βαριά αντικείμενα στο πιο χαμηλό συρτάρι.



- Ποτέ μην αφήνετε τα παιδιά να σκαρφαλώσουν ή να κρεμαστούν στα συρτάρια, στις πόρτες ή στα ράφια.

Українська

ПОПЕРЕДЖЕННЯ

Перекидання меблів може спричинити серйозні травми, що можуть мати летальні наслідки.

ЗАВЖДИ перевіряйте, щоб меблі було закріплено до стіни за допомогою механізмів захисту від перекидання.

Щоб зменшити ризик серйозних травм або смерті, спричинених перекиданням:

- Розміщуйте найважчі предмети у шухлядах знизу.

- Не дозволяйте дітям залазити або висіти на шухлядах, дверцятках або полицках.

Srpski

UPOZORENJE

Ozbiljne ili smrtonosne ozlede mogu se dogoditi usled prevrtanja nameštaja.

UVEK pričvrstite nameštaj za zid pomoću opreme za pričvršćivanje.

Da dodatno smanjiš opasnost od ozbiljne ozlede i smrti usled prevrtanja nameštaja:

- Najteže predmete stavi u najnižu fioku.

- Nikada ne dopuštaj deci da se penju i vešaju na fioke, vrata ili police.

Slovenščina

OPOZORILO

Prevrnitev pohištva lahko privede do hudih telesnih poškodb ali smrti.

VEDNO pritrđi ta kos pohištva v steno z varovali proti prevrnitvi.

Dodatni ukrepi za zmanjšanje možnosti resnih ali smrtnih poškodb zaradi prevrnitve pohištva:

- težje predmete shranjuj v spodnjem predalu;

- otrokom prepriči, da bi plezali ali se obešali na predale, vrata ali police.

Türkçe

UYARI

Mobilyanın devrilmesinden kaynaklanabilecek ölümcül ezilmeler veya ciddi yaralanmalar meydana gelebilir.

Bu mobilya, HER ZAMAN sabitleme aparatı ile duvara sabitlenmelidir.

Devrilmelere bağlı ciddi veya ölümcül yaralanma riskini daha aza indirebilmek için:

- En ağır eşyaları en alt çekmeceye yerleştiriniz.

- Çocukların çekmeceleere, kapaklara ya da raflara tırmanmalarını veya asılmalarını engelleyiniz.

中文

警告

家具傾倒可能导致严重或致命的伤害。

请务必使用防翻倒约束装置，以便将家具固定在墙面上。

为进一步降低家具翻倒而造成的重伤或死亡风险：

- 请将重物放在低层抽屉中。

- 请勿让儿童攀爬或悬挂在抽屉、柜门或搁板上。

繁中

警告

家具傾倒可能造成嚴重的擠壓傷害。

務必使用固定配件將此家具固定在牆上。

為減少因家具傾倒造成嚴重傷害的危險：

- 請將重物放置在底層抽屜。

- 切勿讓兒童攀爬或懸掛在抽屜、門板或層架上。

한국어

경고

가구 전복 사고로 인해 심각한 사고나 부상이 발생할 수 있습니다. 사고를 예방하기 위해서는 반드시 가구를 벽에 단단히 고정시켜 주세요.

사고로 인한 부상과 인명사고를 줄이기 위해서는 아래쪽 서랍에 가장 무거운 물건을 넣어두고,

절대로 아이들이 서랍이나 도어, 선반으로 기어오르거나 매달리지 못하게 해주세요.

日本語

警告

家具の転倒により、家具の下敷きになって大ケガ、あるいは生命にかかわるような傷害を負う危険があります。

本製品は、転倒防止用固定具を使用して、必ず壁に固定してください。

必ず壁に固定してください。家具の転倒による大ケガや死亡事故のリスクを減らすために以下のことを守ってください。

- 重い物は下の引き出しに入れる。

- 絶対に子どもに引き出しや扉、棚板によじ登ったりぶら下がったりさせない。

Bahasa Indonesia

PERINGATAN

Cidera serius atau fatal dapat terjadi akibat perabot jatuh.

SELALU amankan perabotan ini ke dinding dengan menggunakan perangkat pengencang.

Untuk lebih mengurangi risiko cedera serius dan kematian akibat perabot terjatuh:

- Tempatkan barang yang paling berat di laci bawah.

- Jangan biarkan anak-anak memanjat atau bergelantungan di laci, pintu, atau rak.

Bahasa Malaysia

AMARAN

Kecederaan serius atau teruk yang membahayakan boleh berlaku akibat perabot terbalik.

Sentiasa kukuhkan perabot pada dinding menggunakan penahan terbalik.

Untuk terus mengurangkan risiko kecederaan serius dan kematian akibat perabot terbalik:

- Tempatkan barangan terberat di laci paling rendah.

- Jangan biarkan kanak-kanak memanjat atau bergayut pada laci, pintu, atau para-para.

عربي

تحذير

قد تحدث إصابات بالغة أو مميتة نتيجة إنقلاب الأثاث.

يجب دائماً تثبيت هذا الأثاث على الحائط بواسطة أدوات التثبيت المانعة للإنقلاب.

لتقليل مخاطر الإصابة الخطرة والتعرض للموت نتيجة انقلاب الأثاث:

- يجب وضع الأشياء الثقيلة في الدرج السفلي.

- لا يجب أبداً السماح للأطفال بتسلق أو التعلق على الأدراج، الأبواب، أو الأرفف.

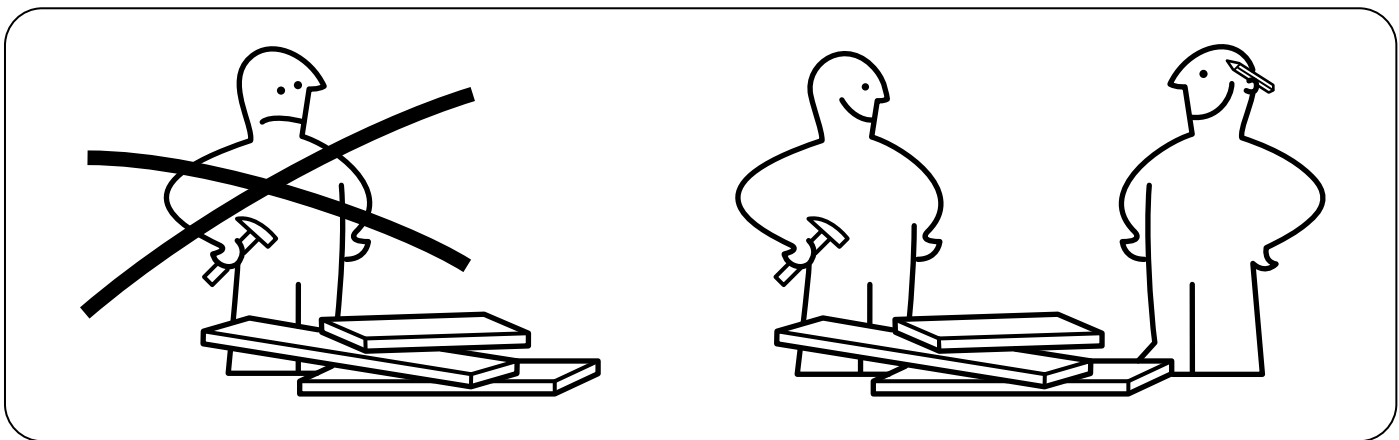
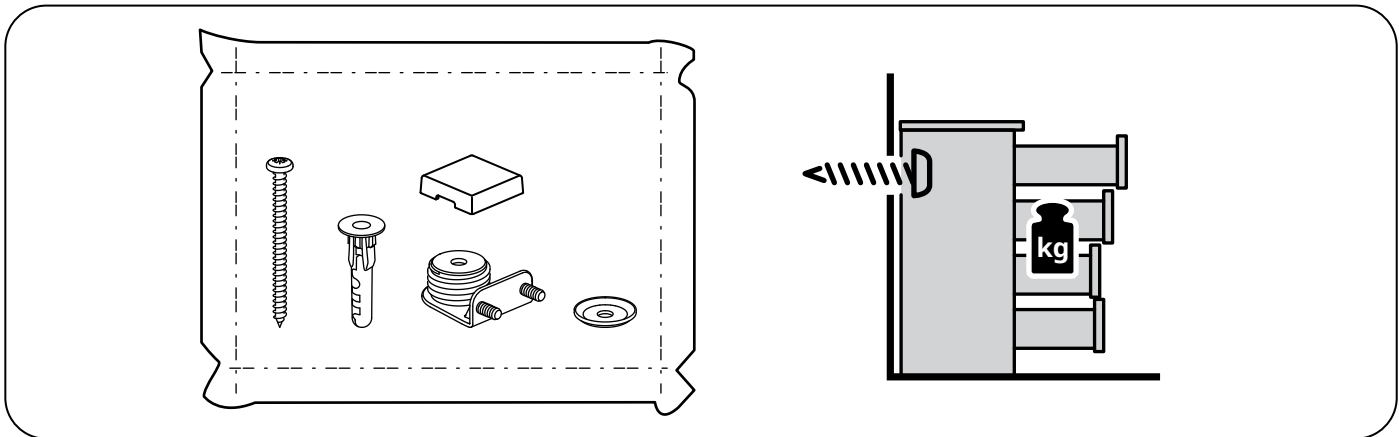
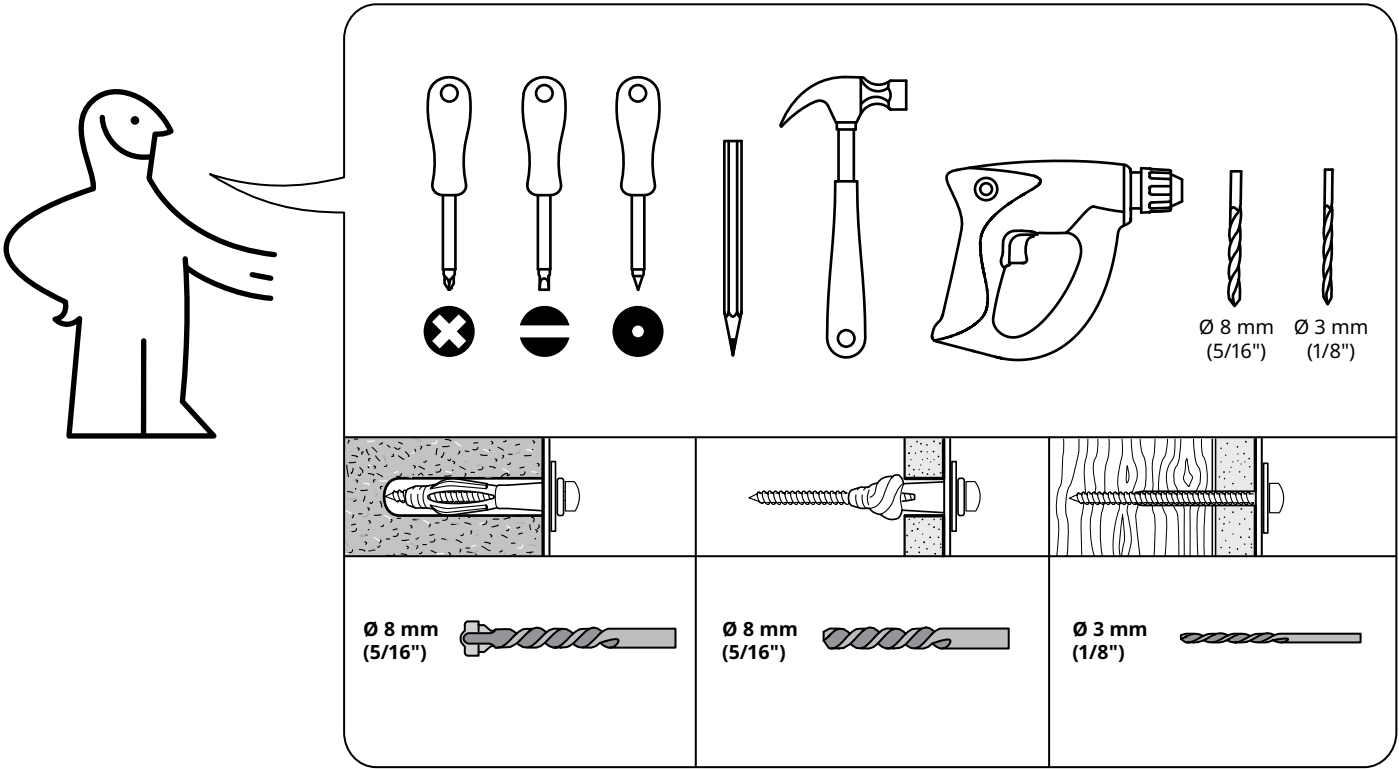
ไทย

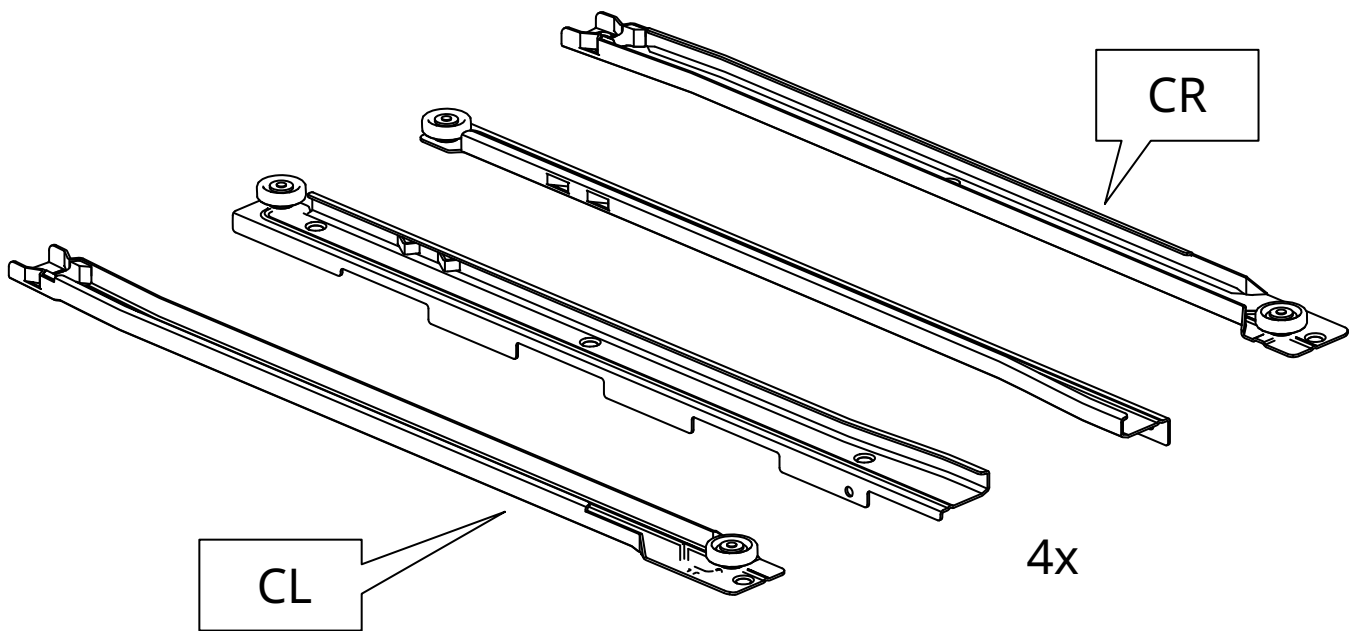
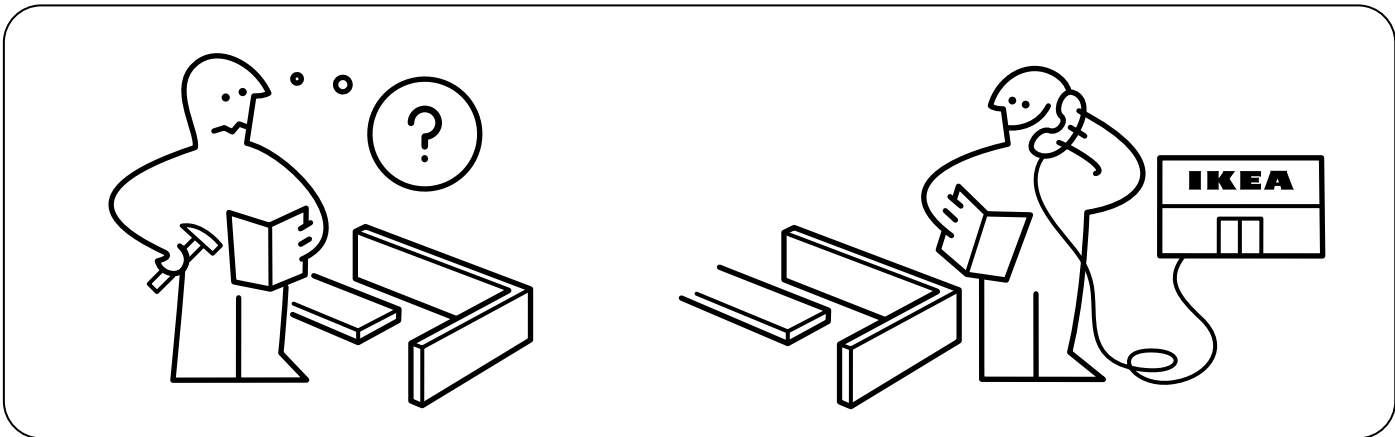
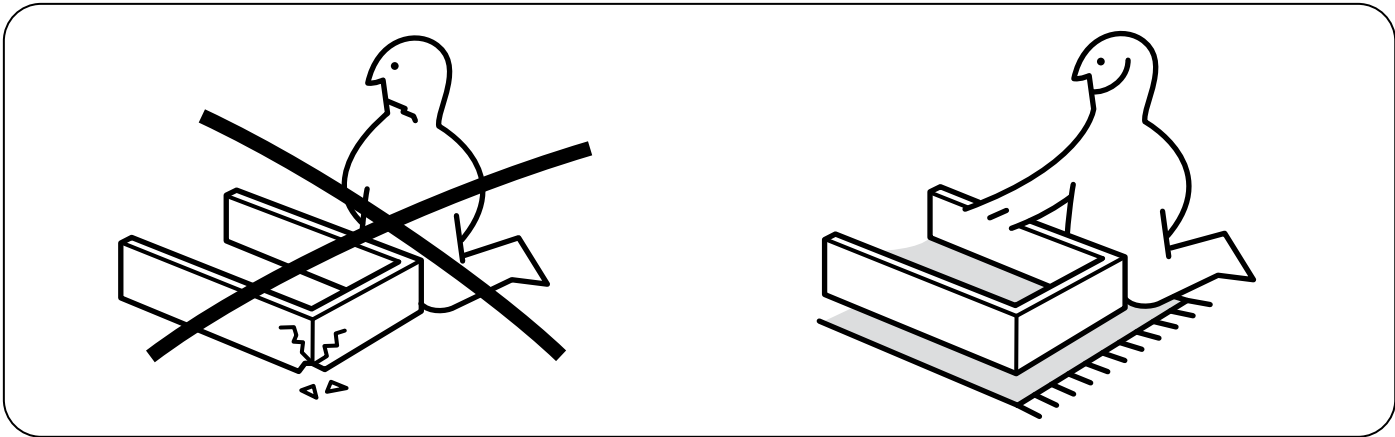
คำเตือน

หากตู้ล้มคว่ำ อาจก่อให้เกิดการบาดเจ็บร้ายแรง หรืออันตรายถึงชีวิต ควรยึดเฟอร์นิเจอร์เข้ากับผนังด้วยอุปกรณ์ยึดเพื่อความปลอดภัย เพื่อลดความเสี่ยงของการเกิดอุบัติเหตุและอันตรายร้ายแรงถึงชีวิต

- ให้เก็บของหนักไว้ในลิ้นชักล่างสุดเสมอ

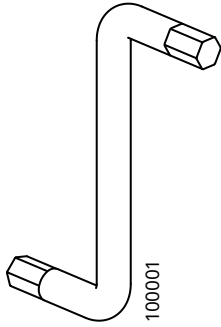
- ไม่ปล่อยให้เด็กปีนป่ายหรือห้อยโหนลิ้นชัก บานตู้ หรือชั้นวาง



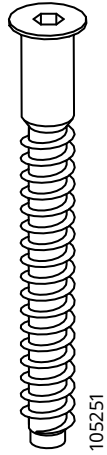


10115683

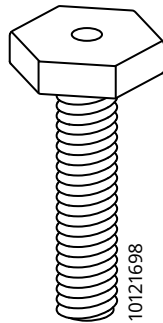
1



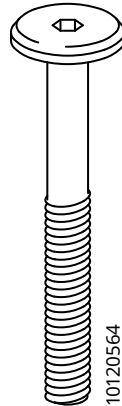
1x



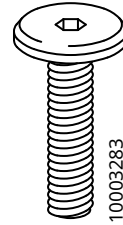
12x



4x



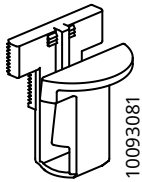
4x



4x



12x



20x



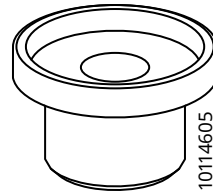
20x



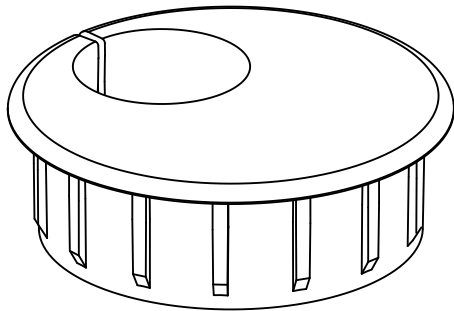
22x



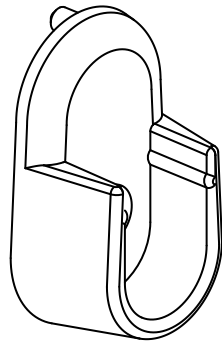
26x



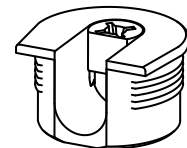
4x



1x

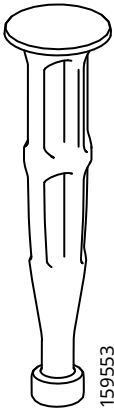


2x

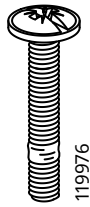


22x

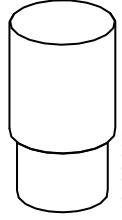
2



16x



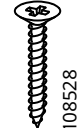
1x



1x



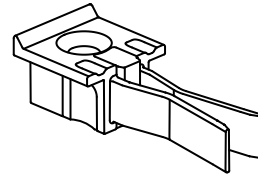
16x



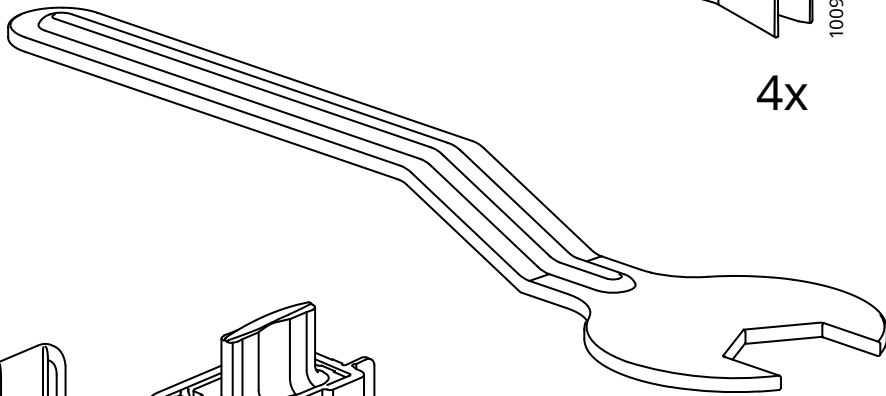
4x



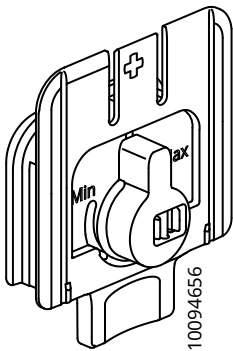
24x



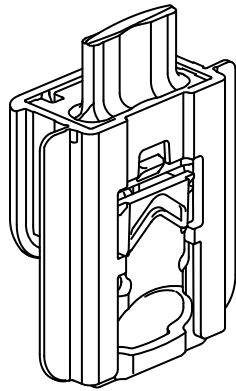
4x



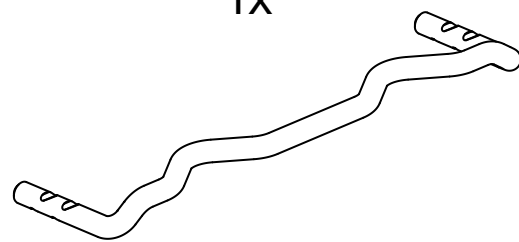
1x



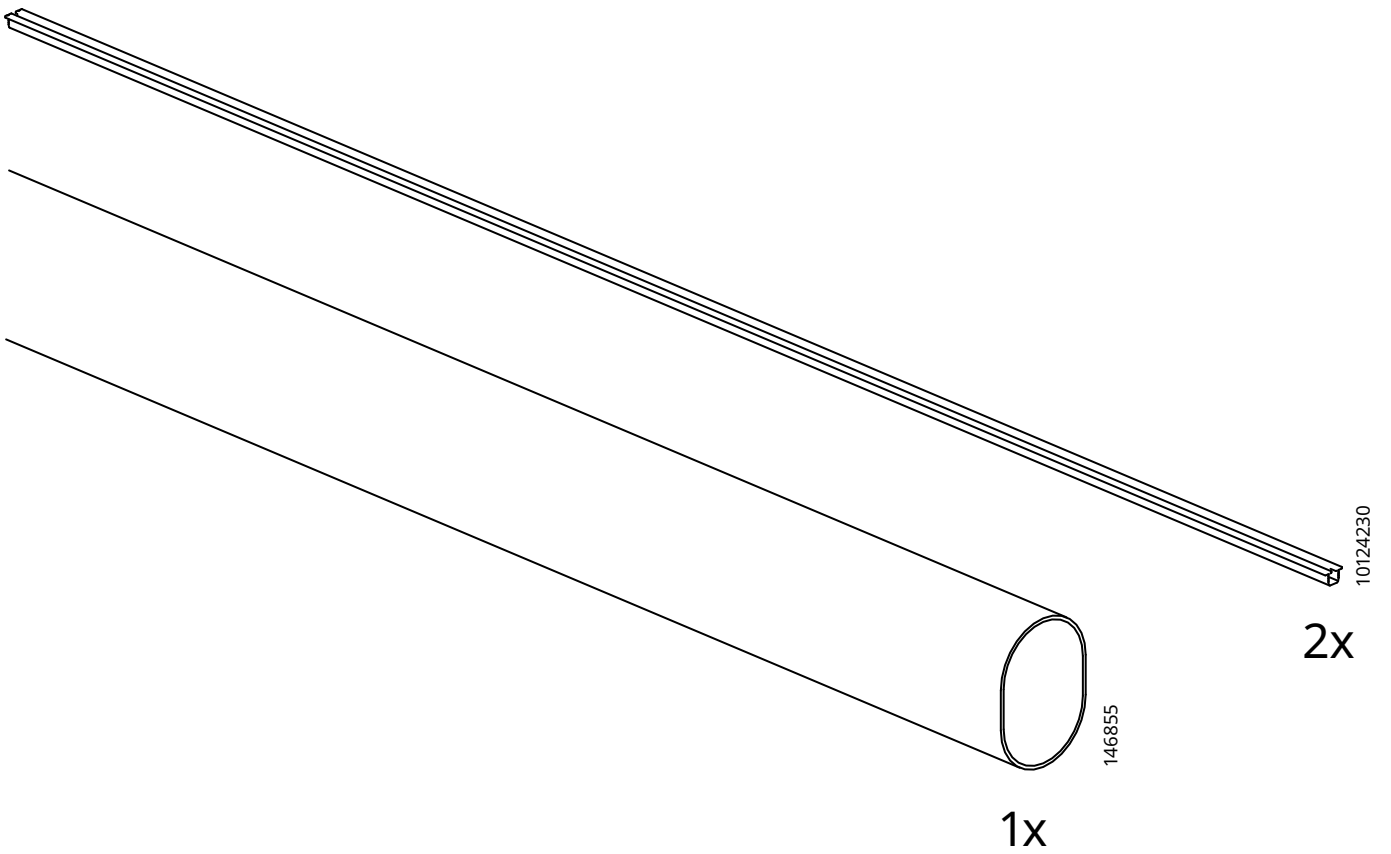
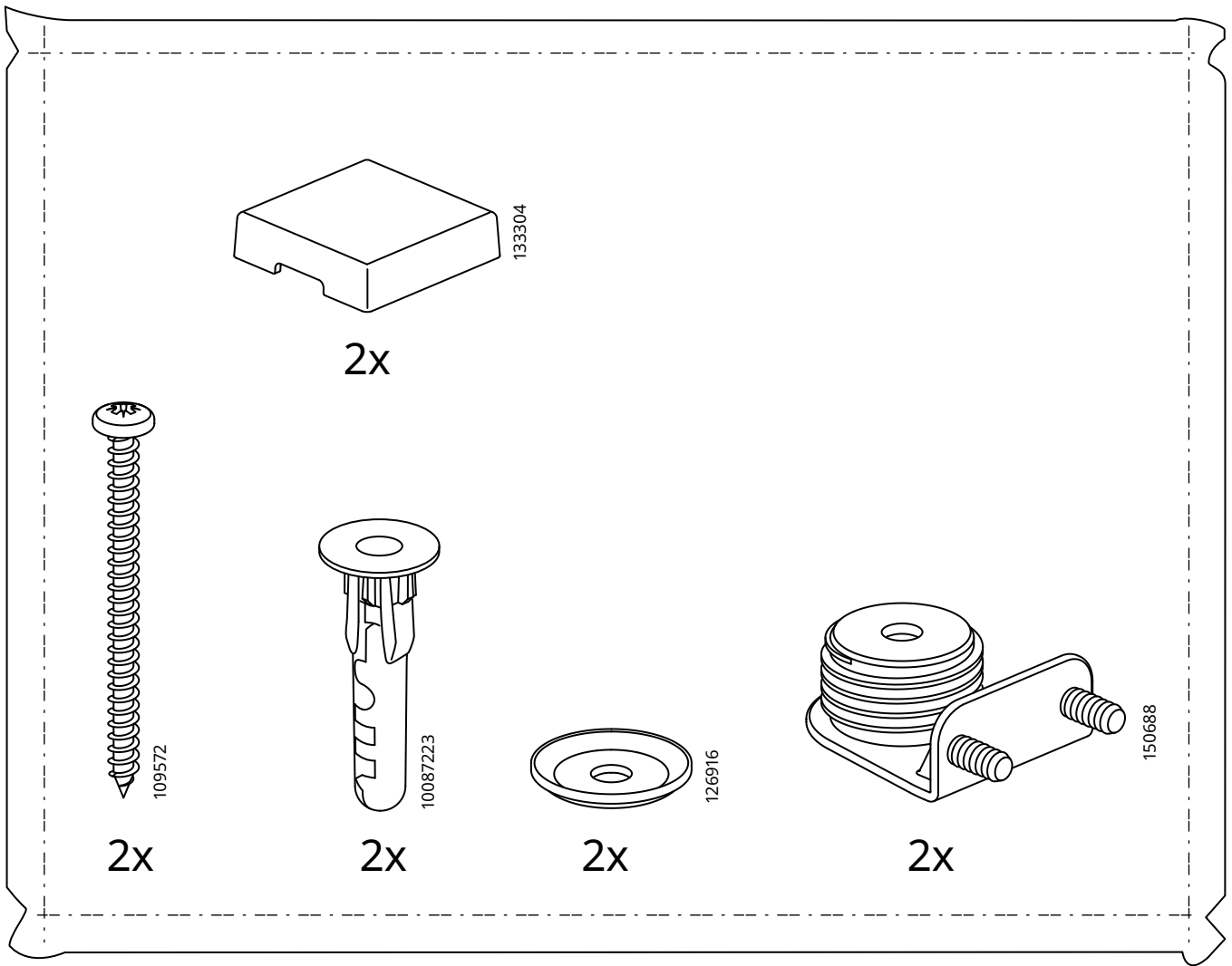
2x

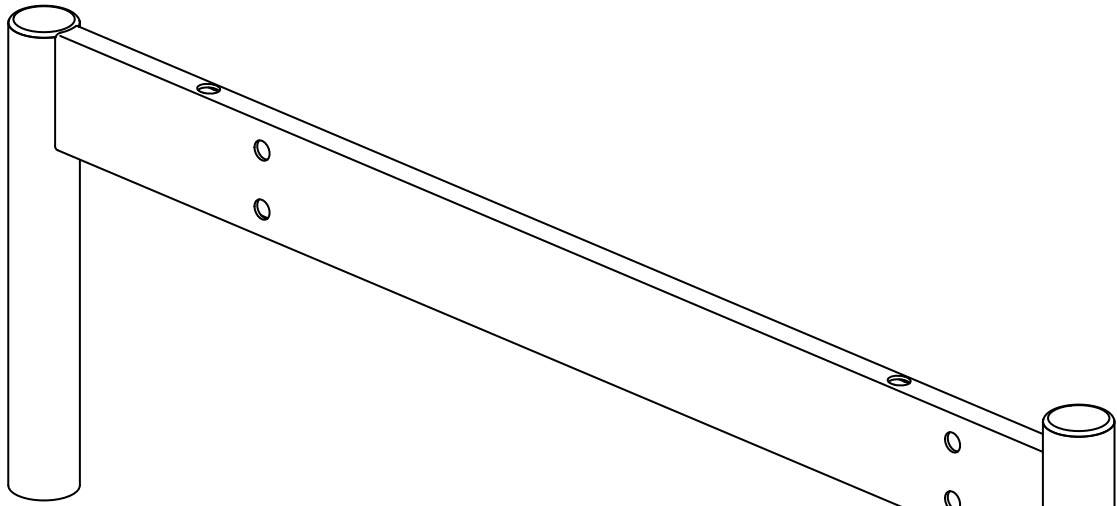


2x



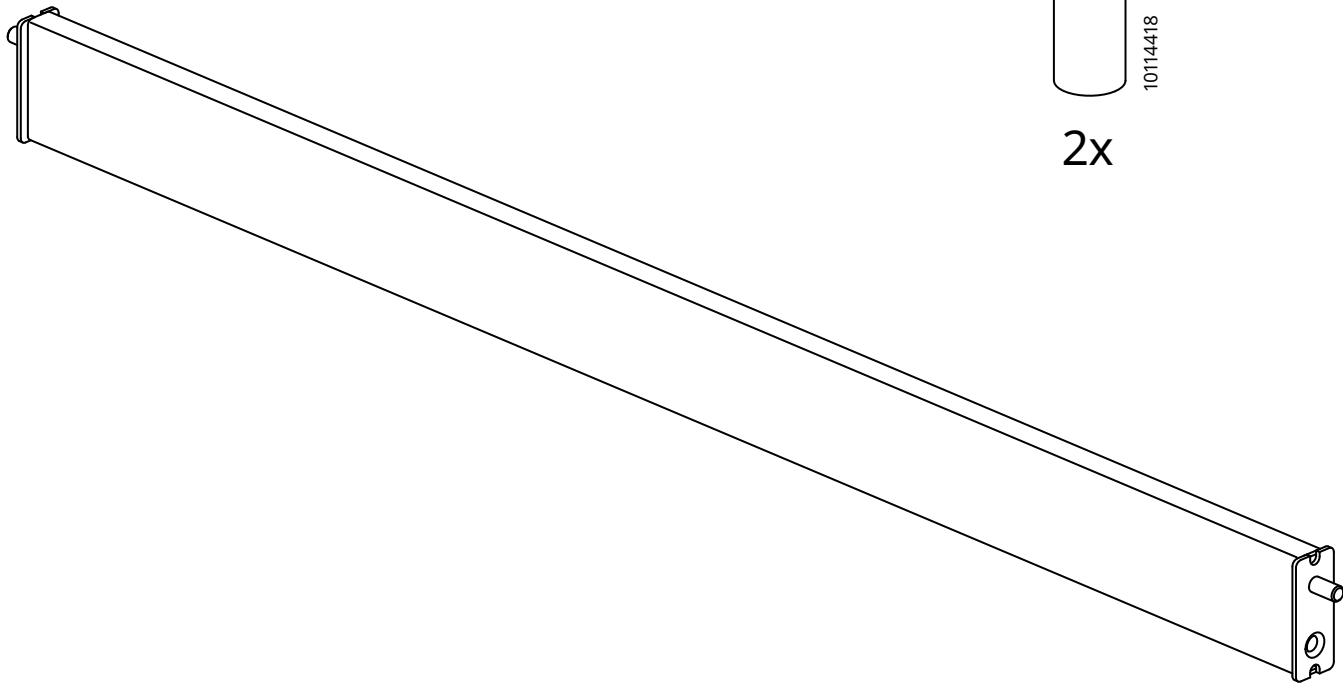
6x





10114418

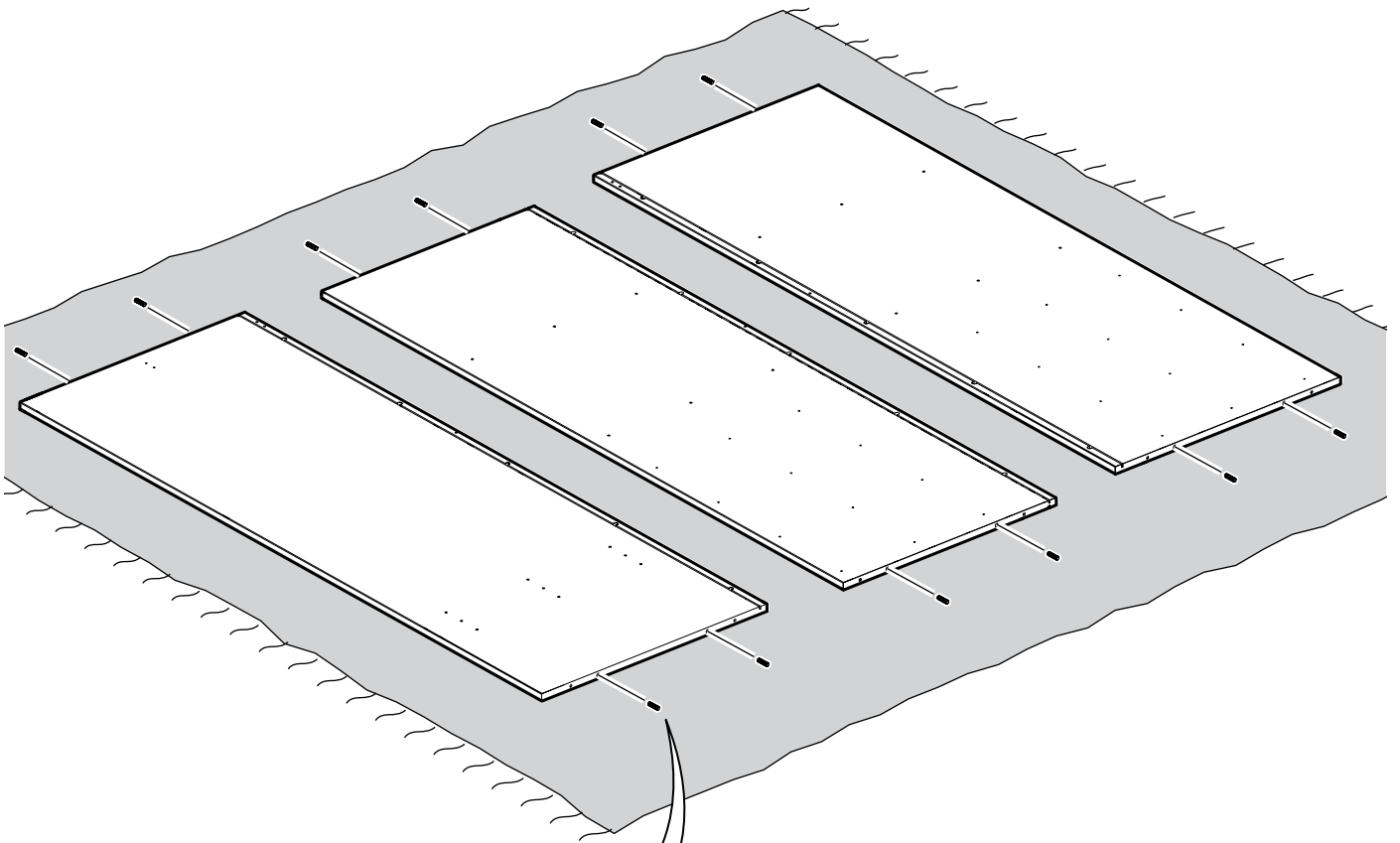
2x



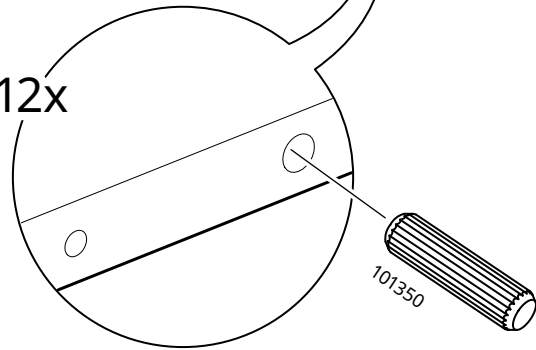
10114417

2x

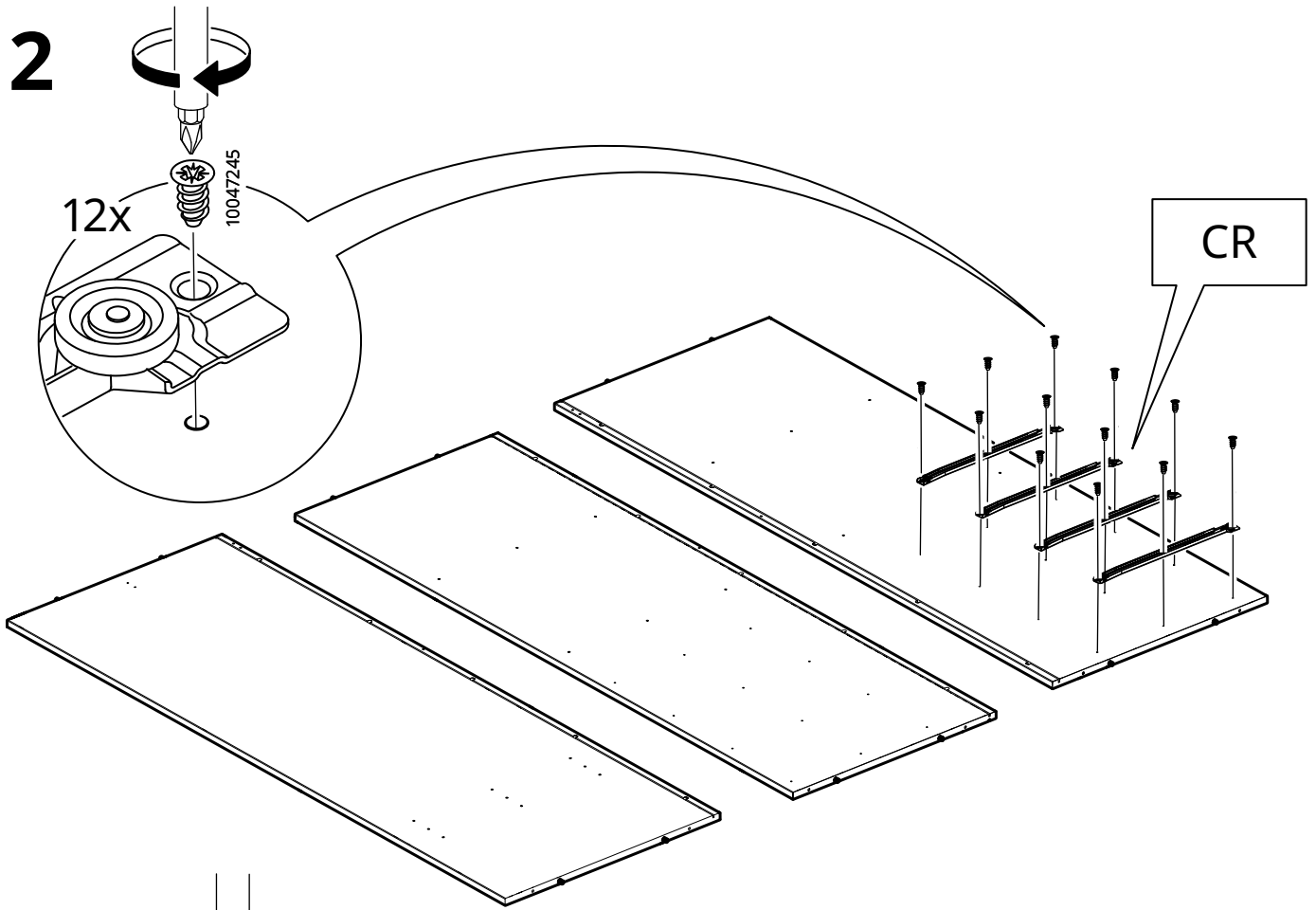
1



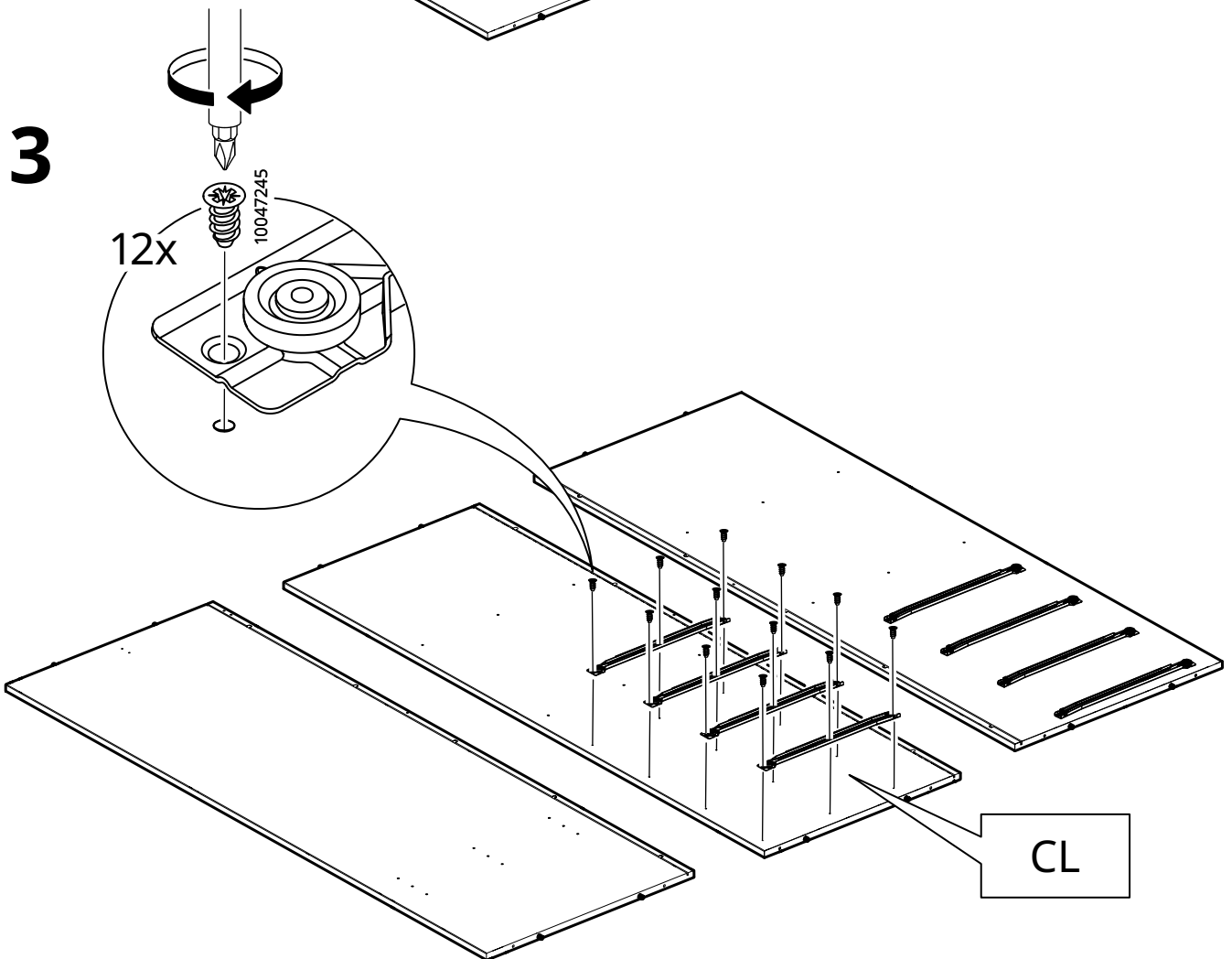
12x



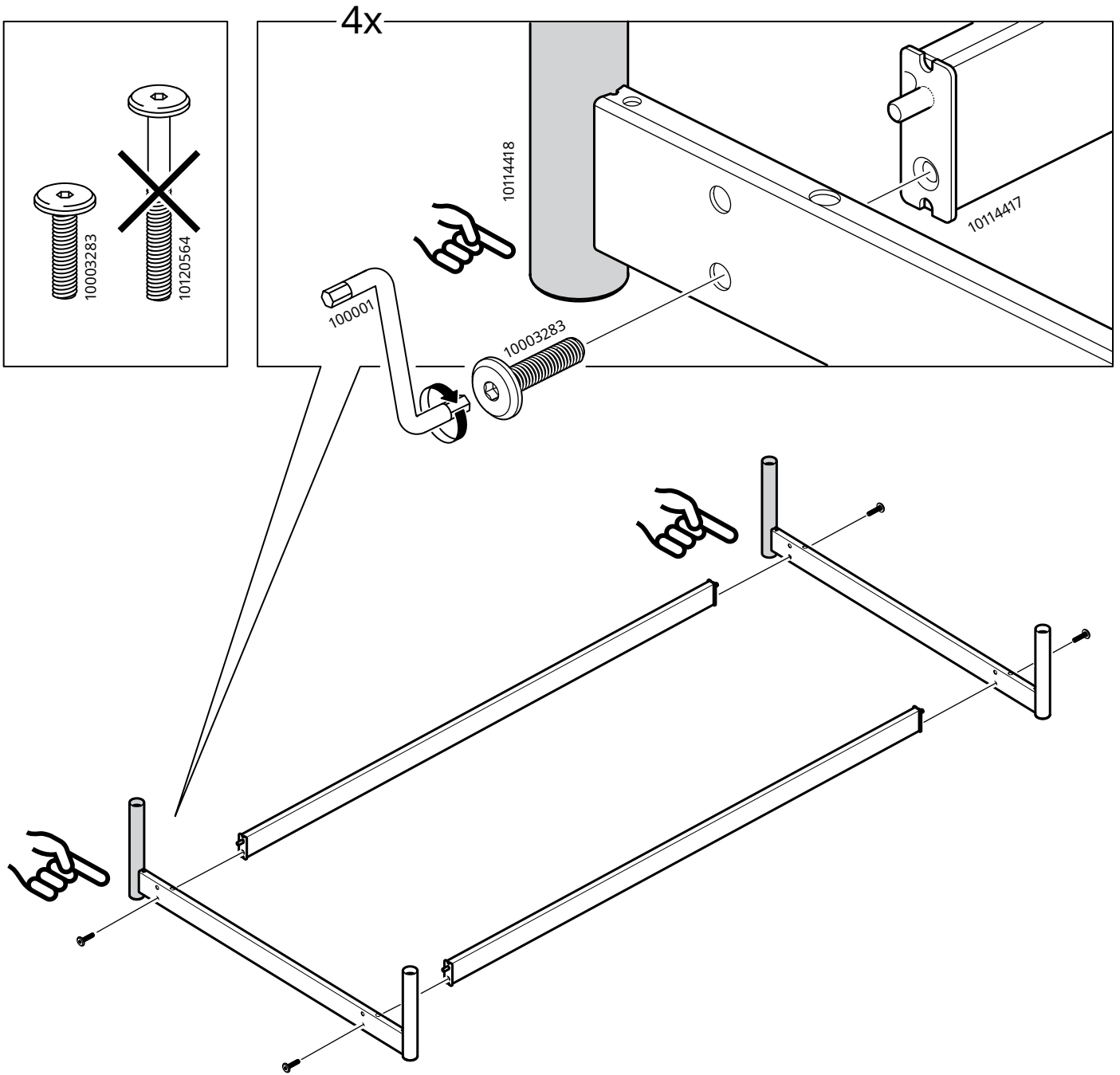
2



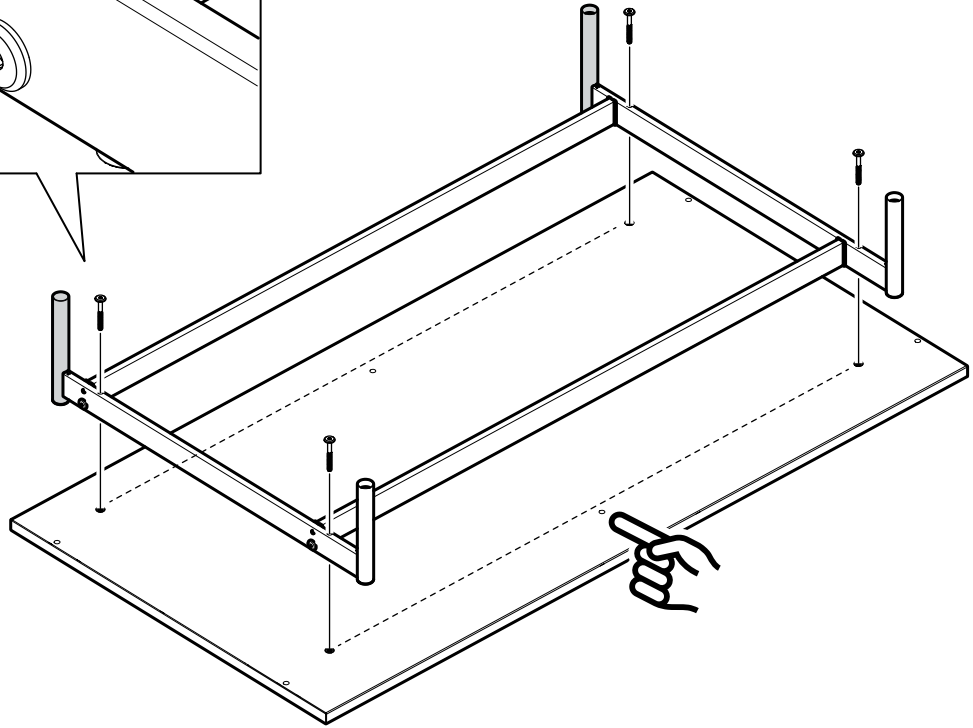
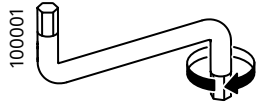
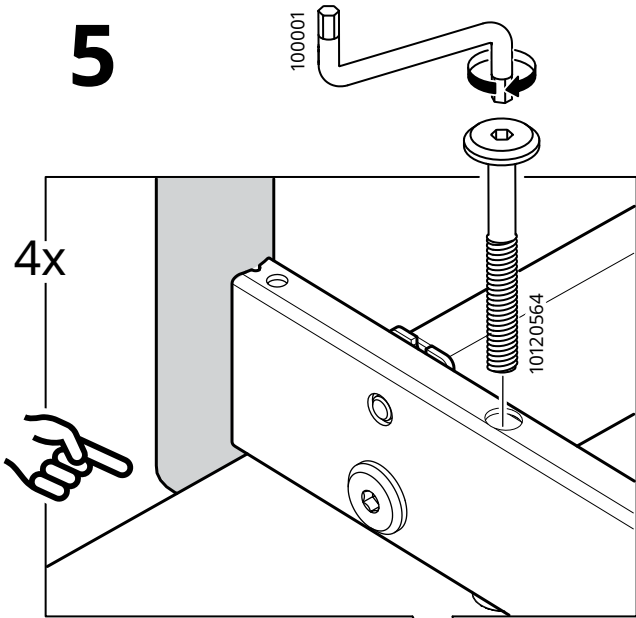
3



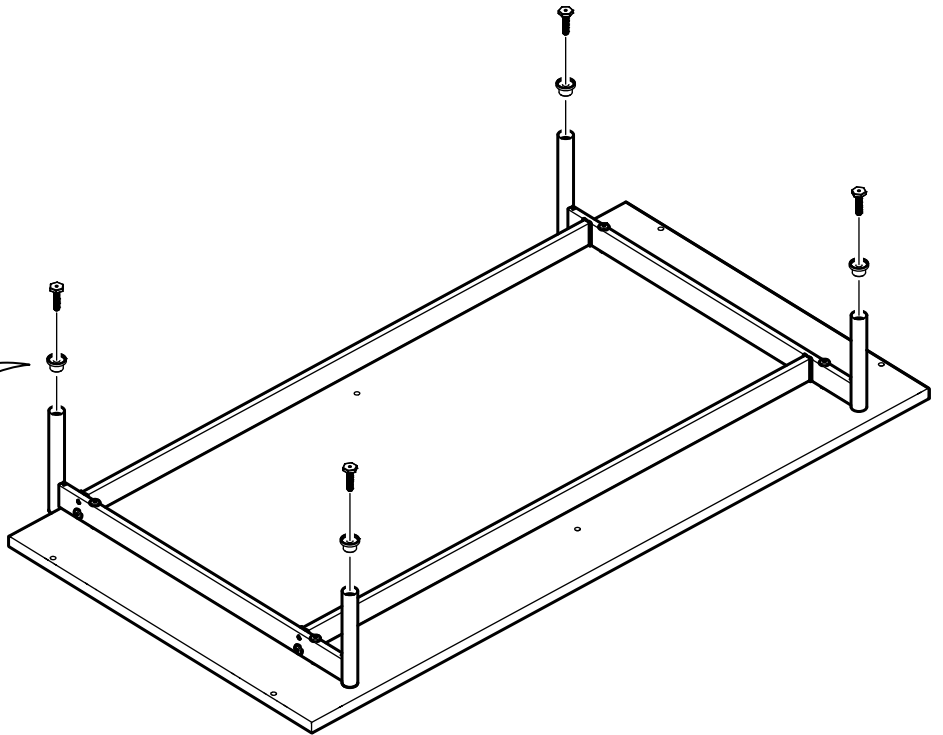
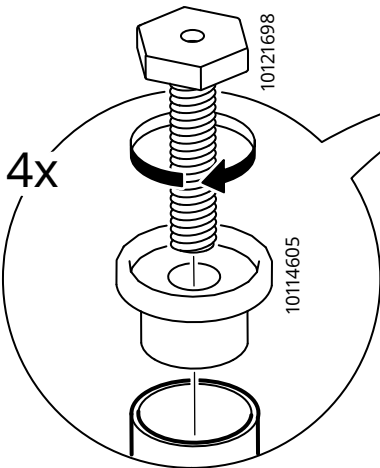
4



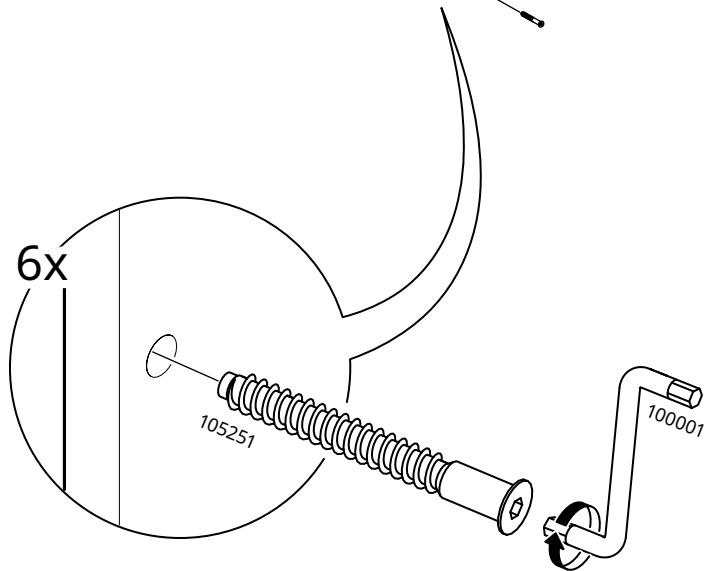
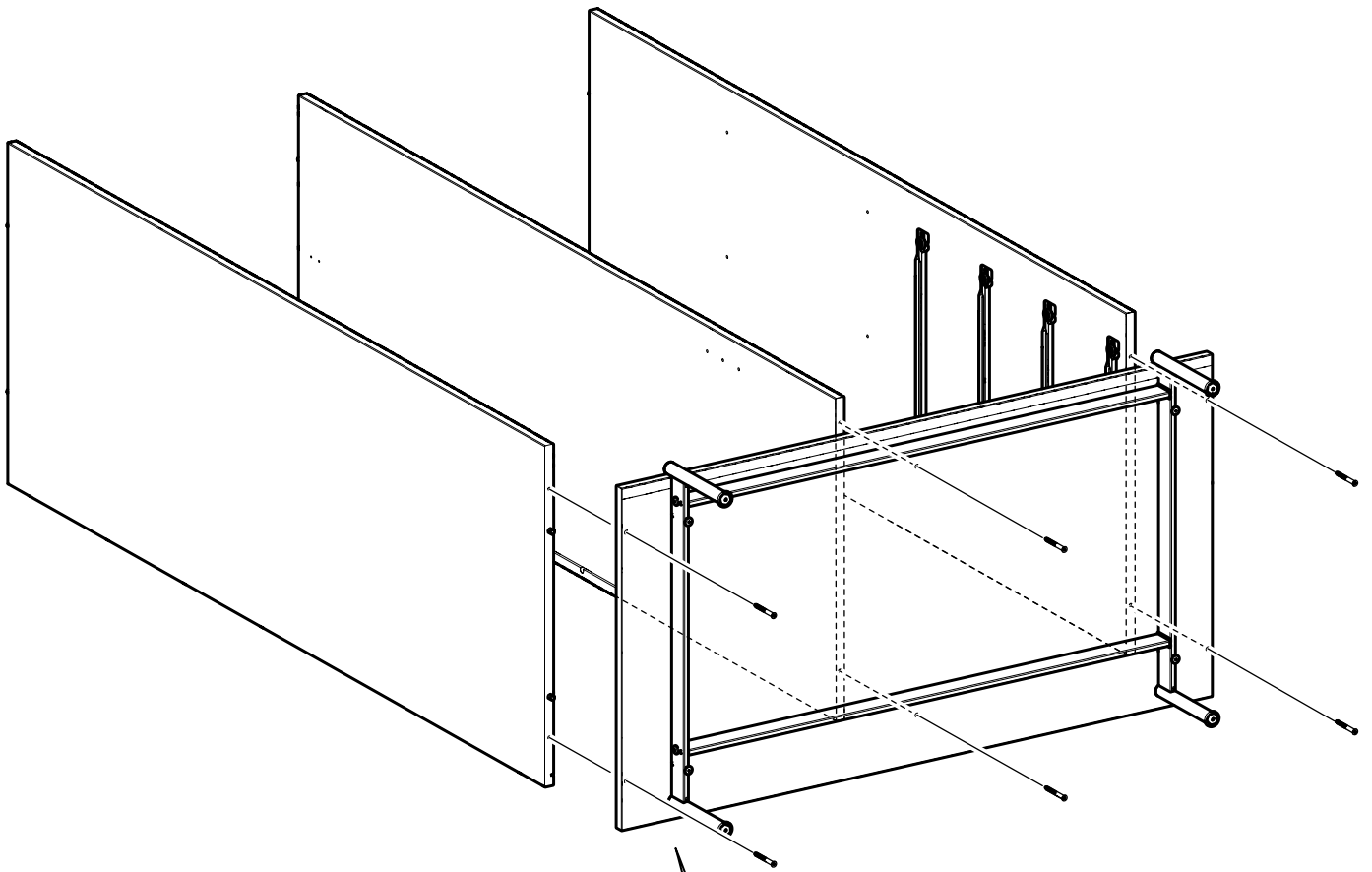
5



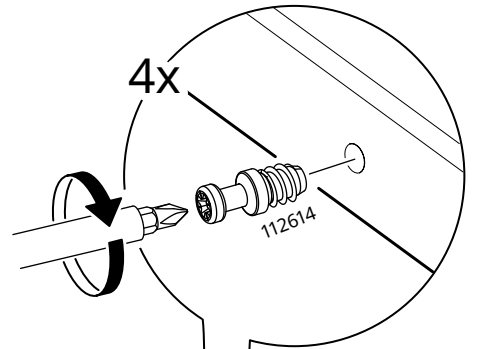
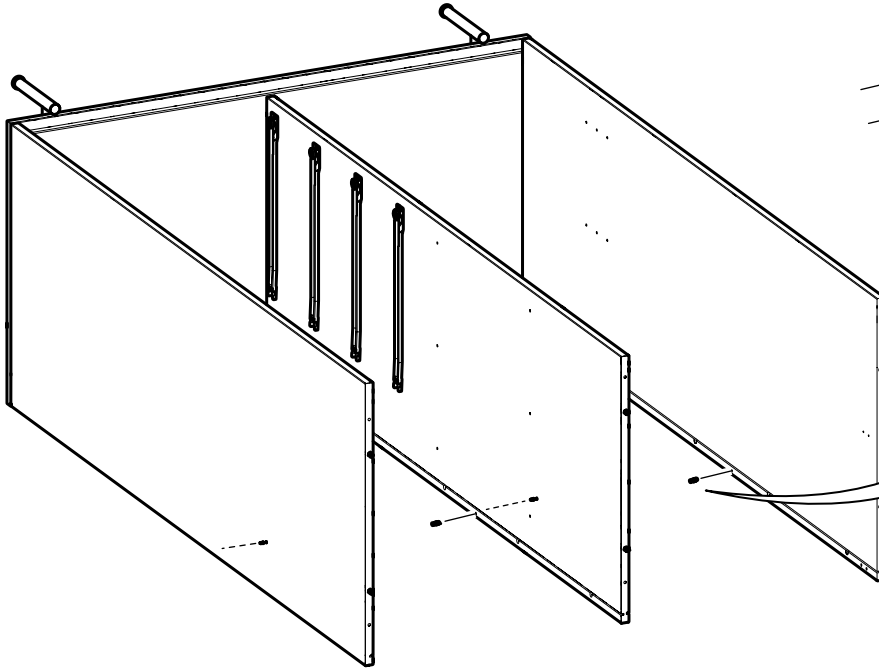
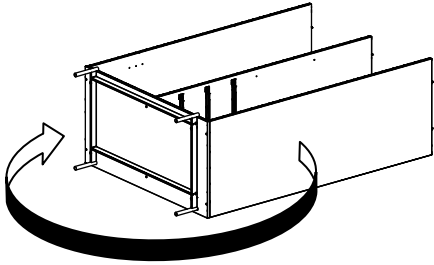
6



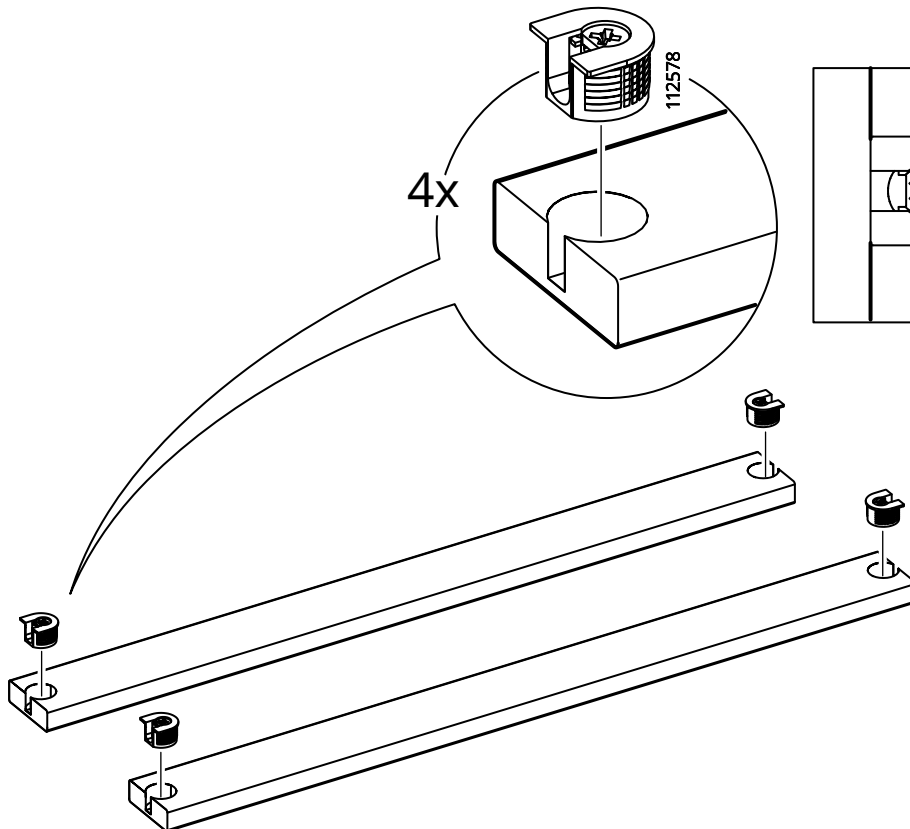
7



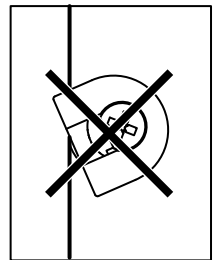
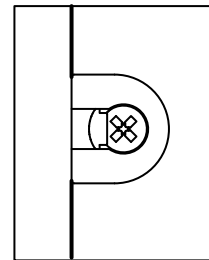
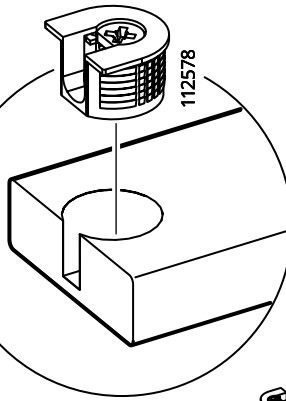
8



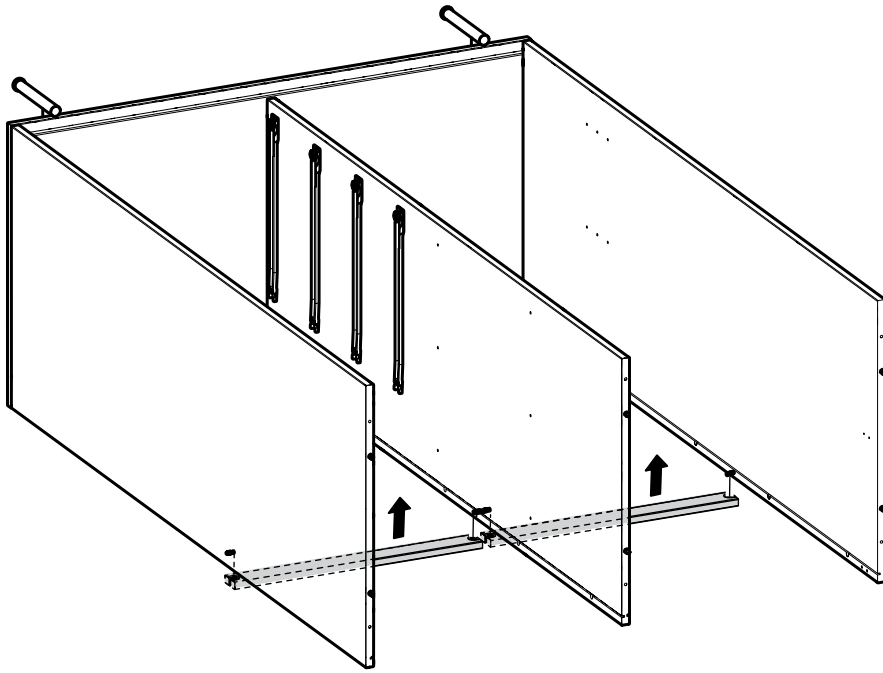
9



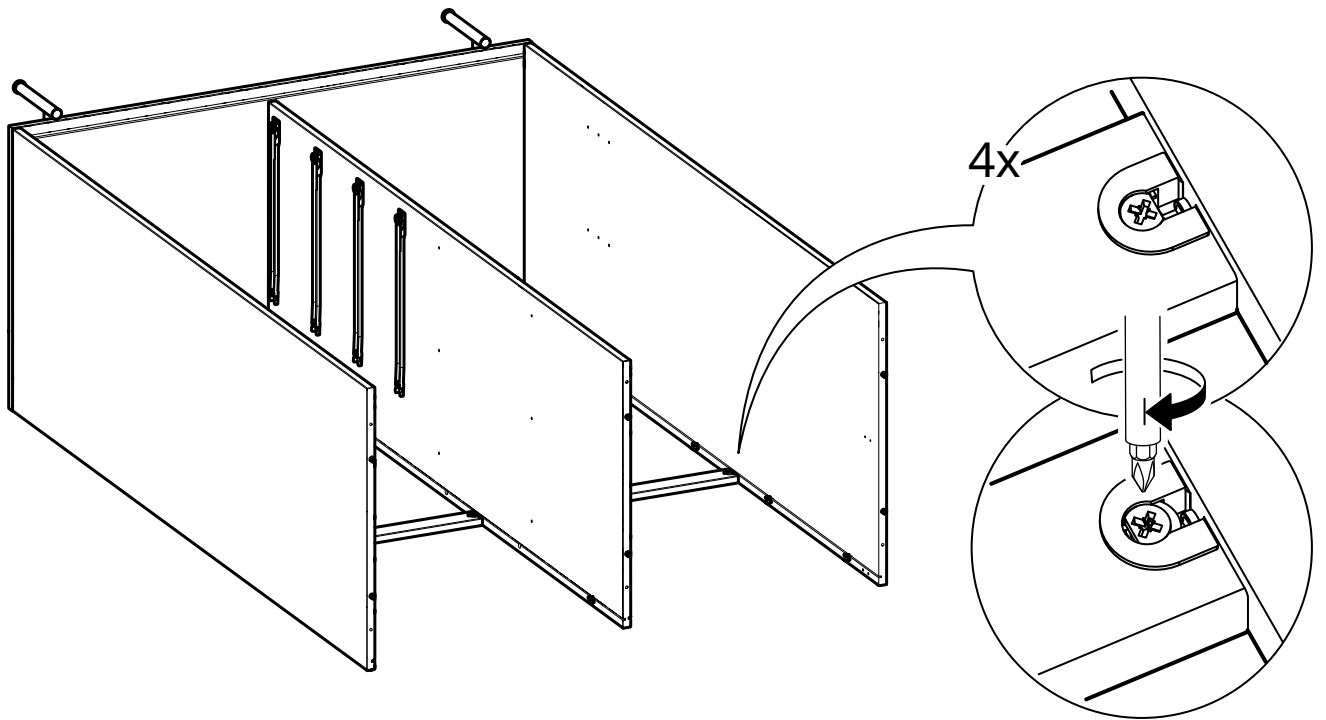
4x



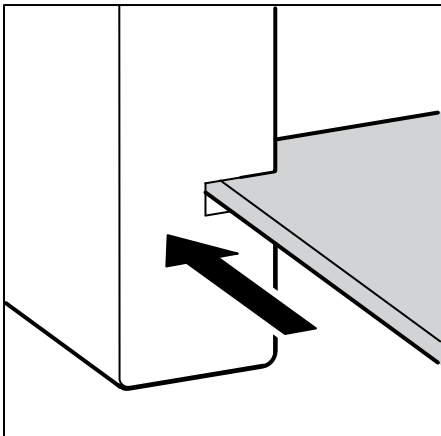
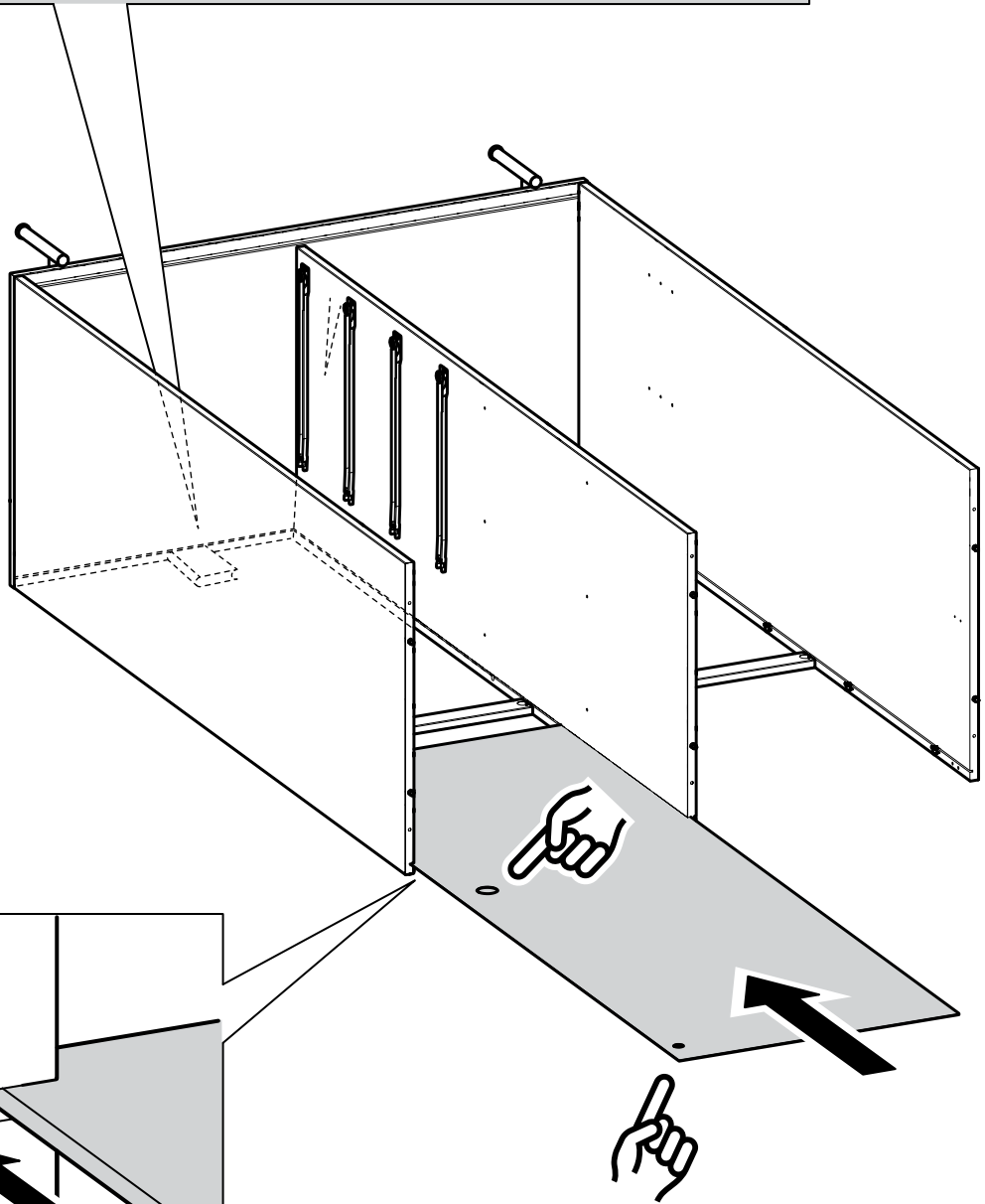
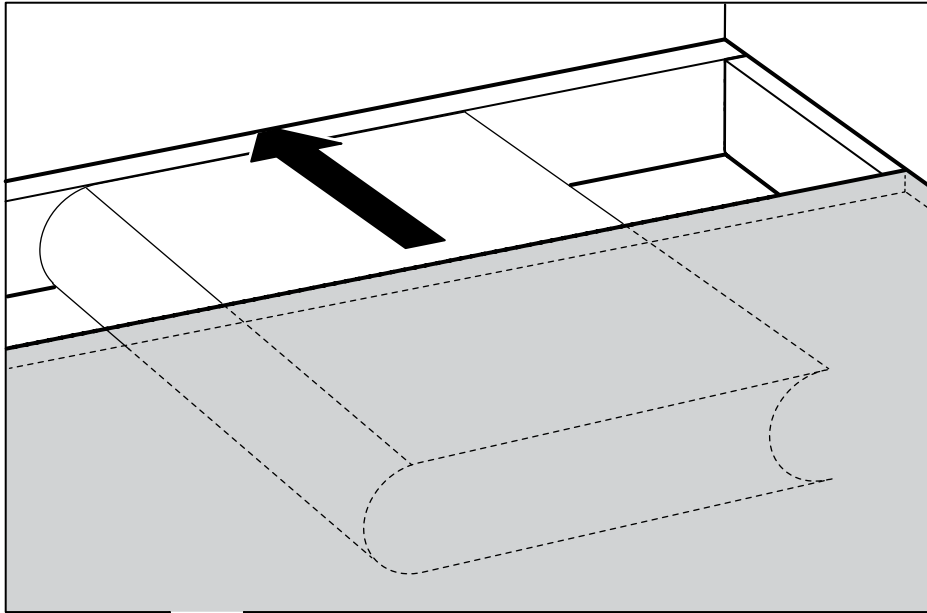
10



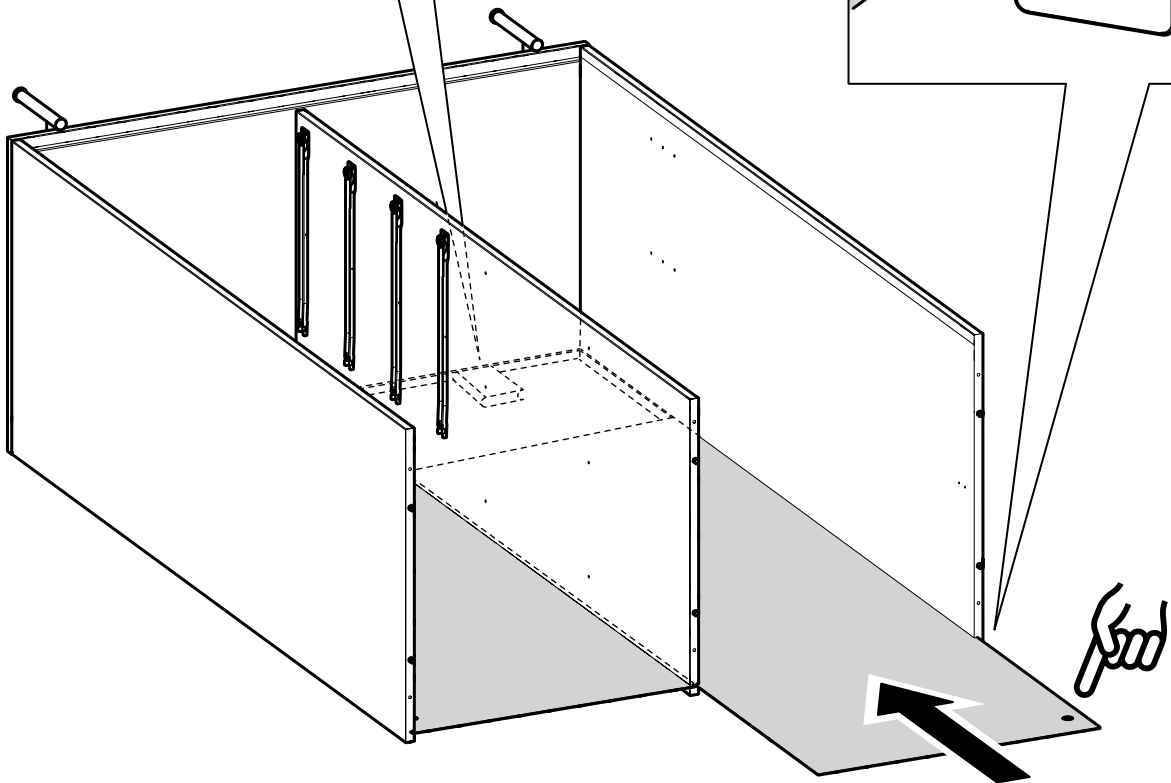
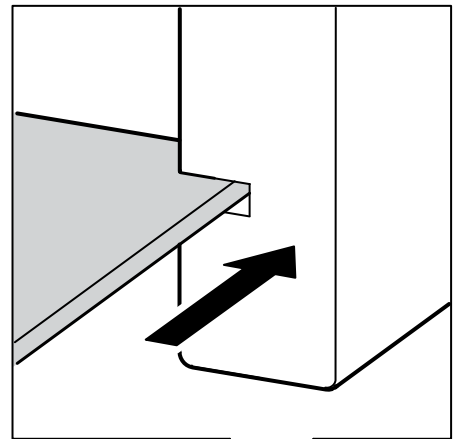
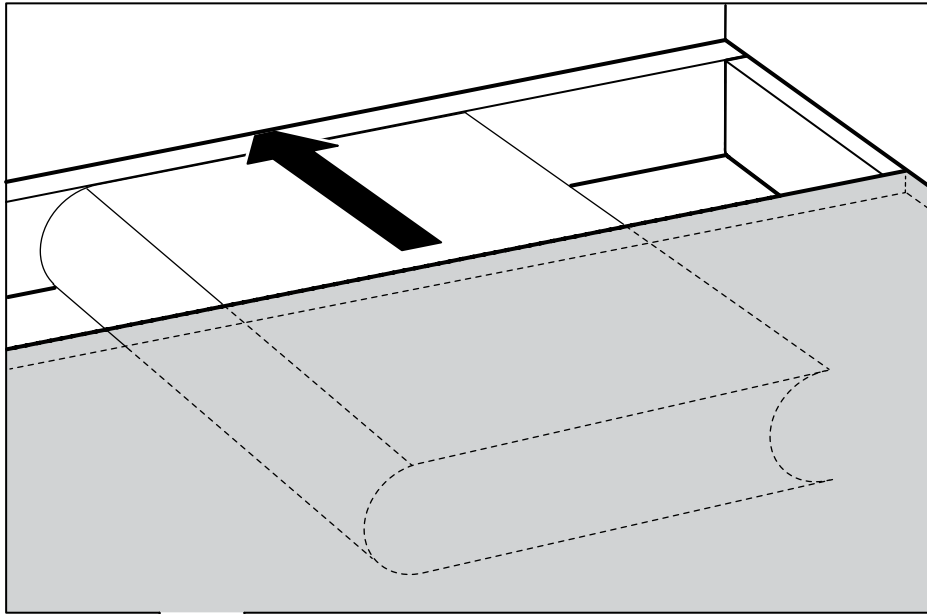
11



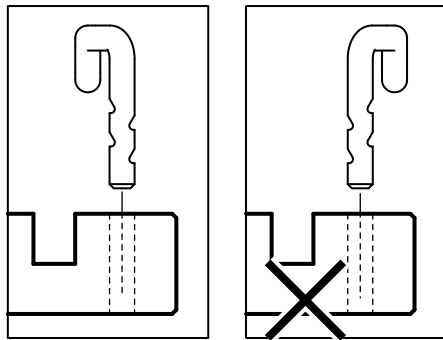
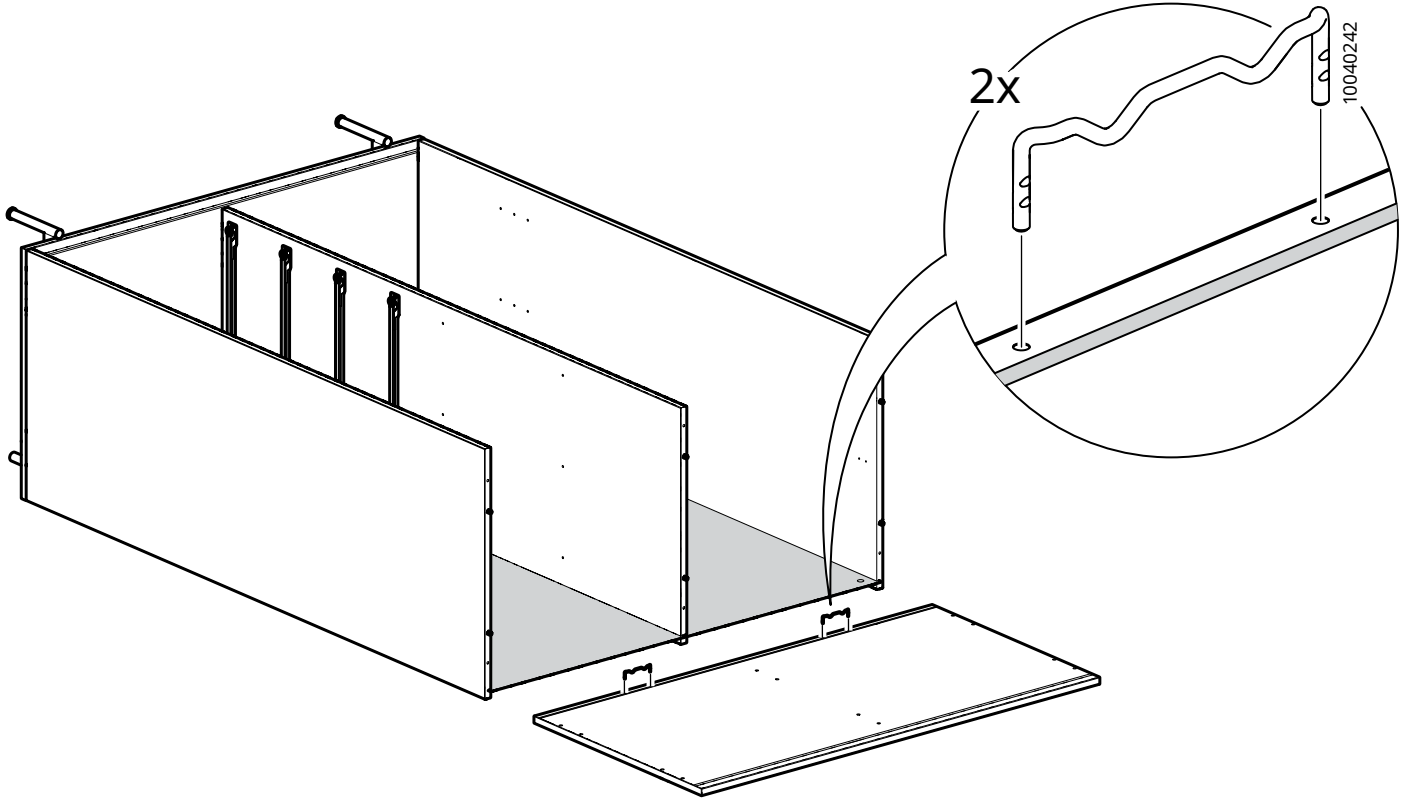
12



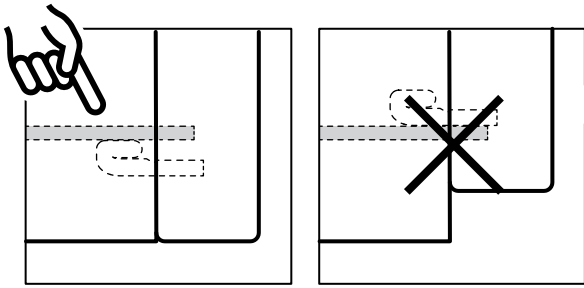
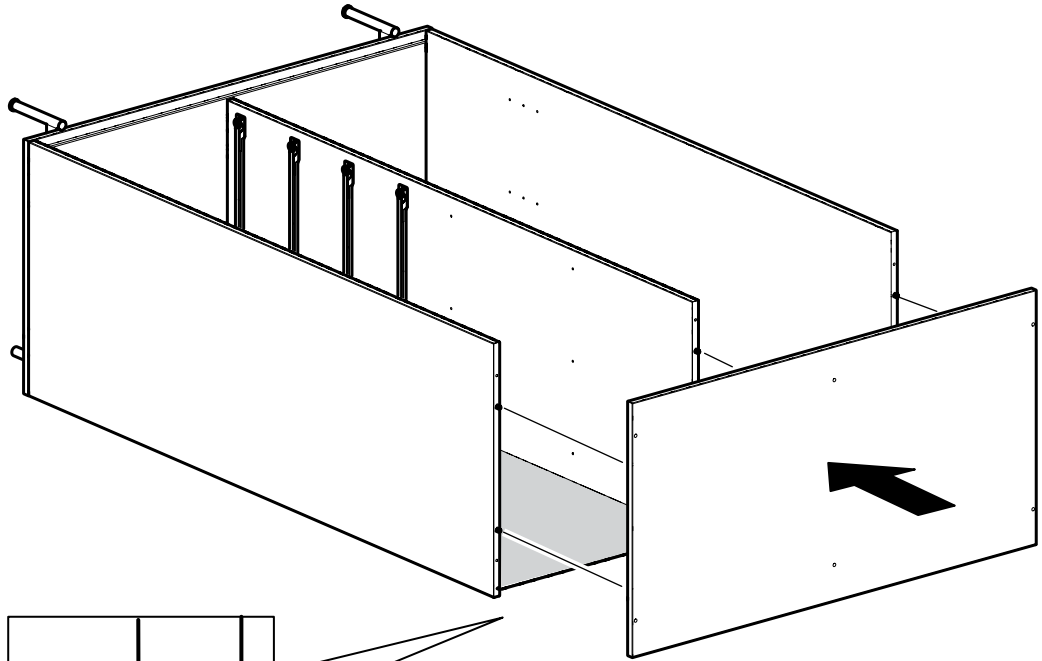
13



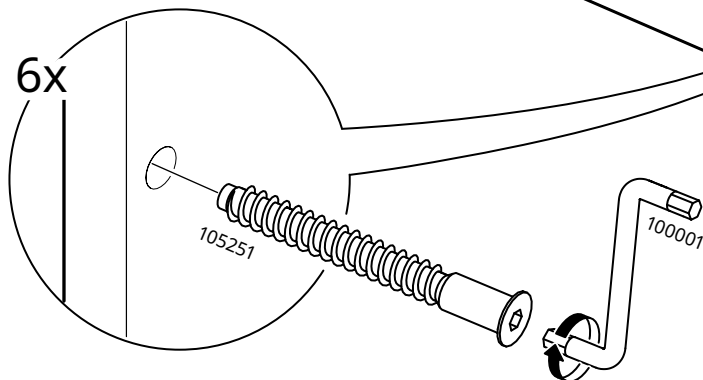
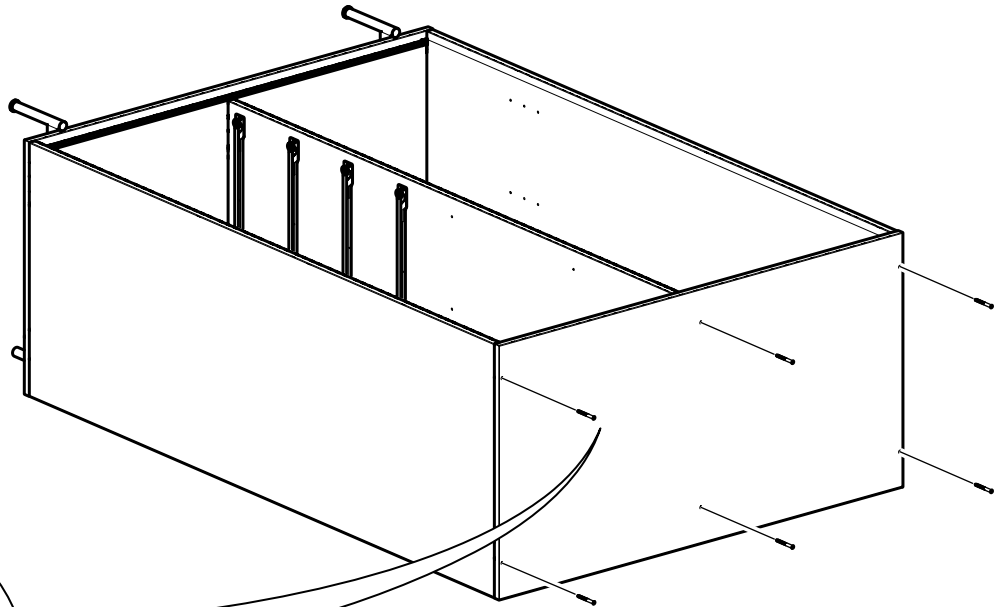
14



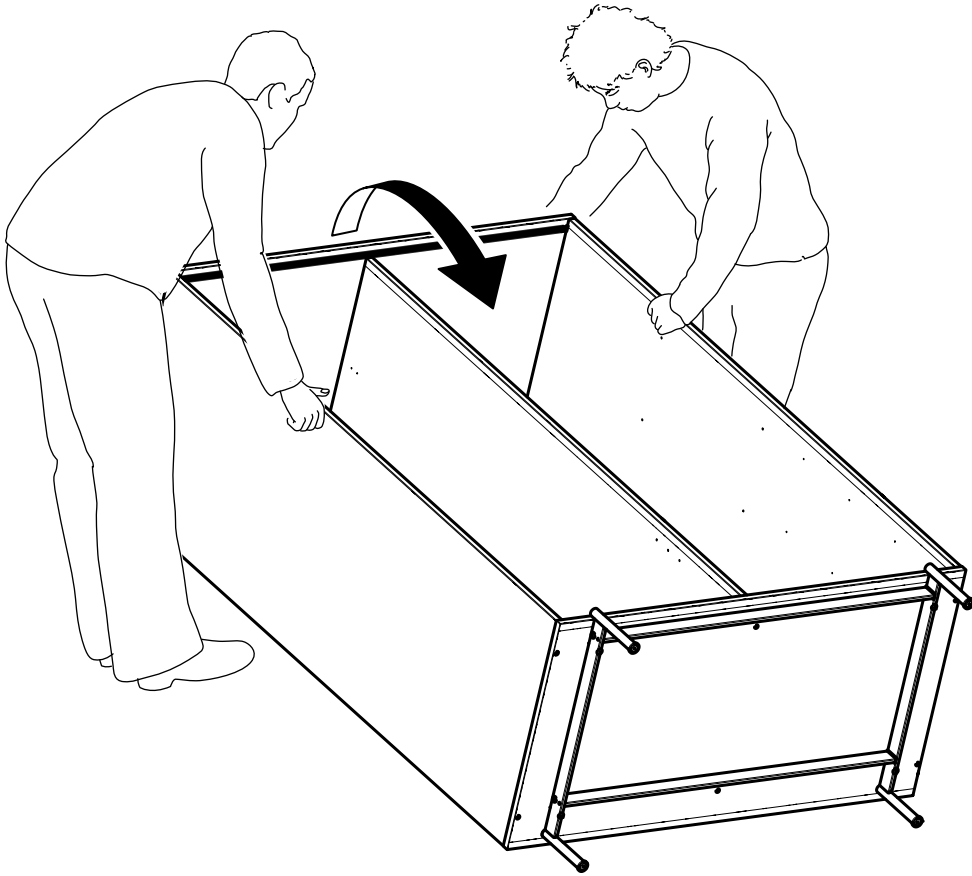
15



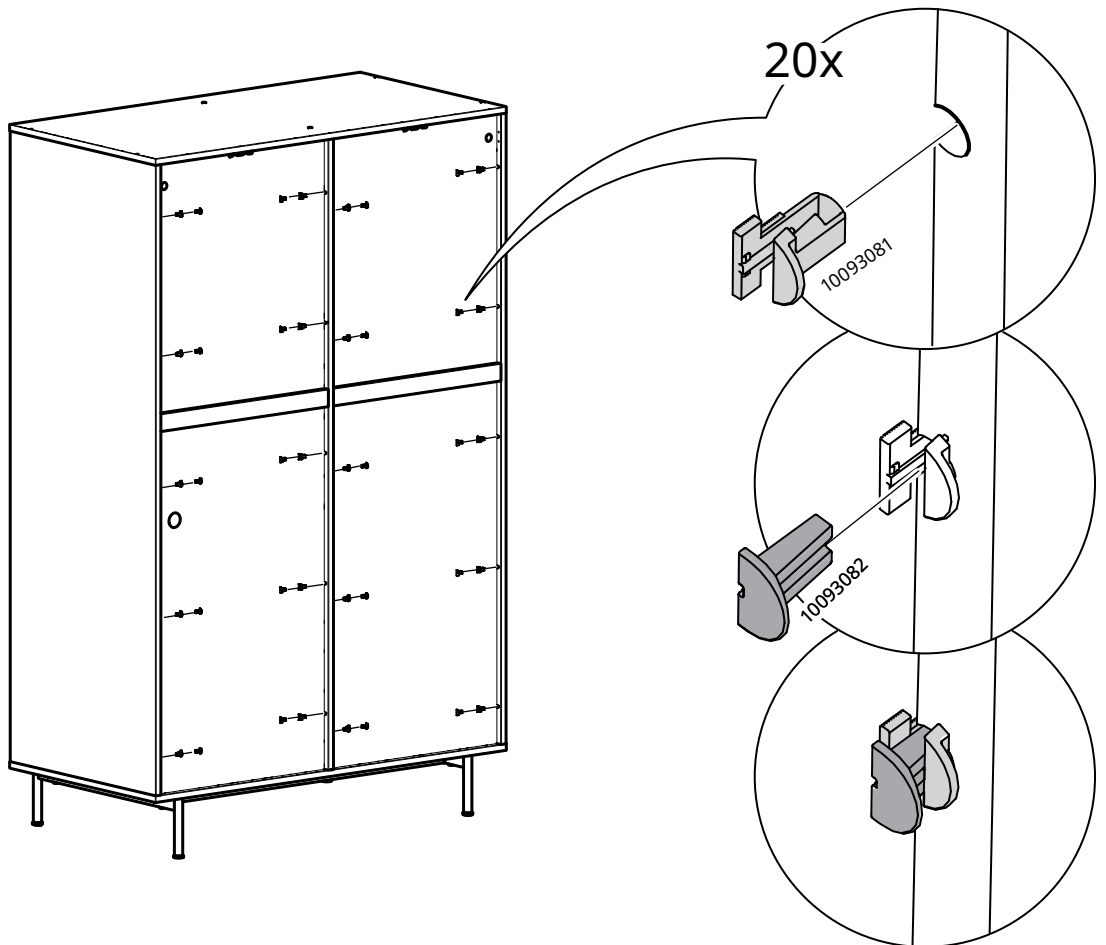
16



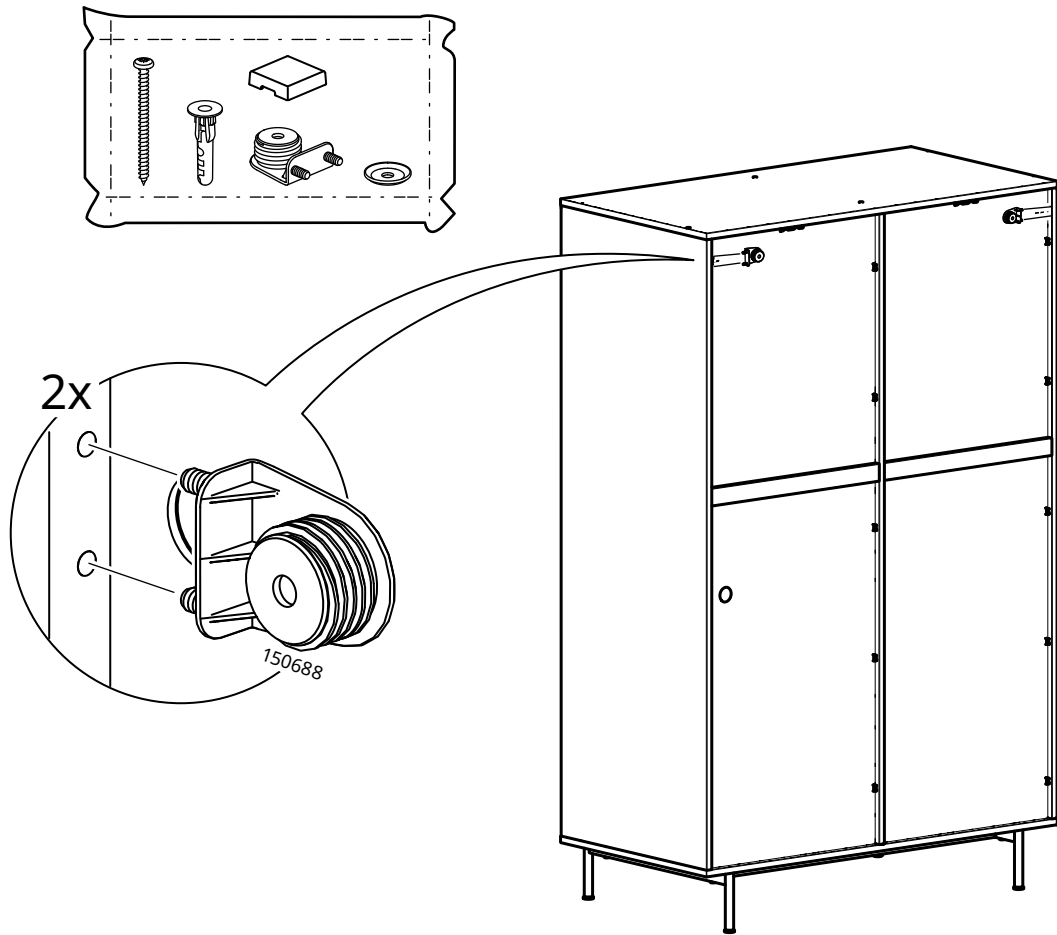
17



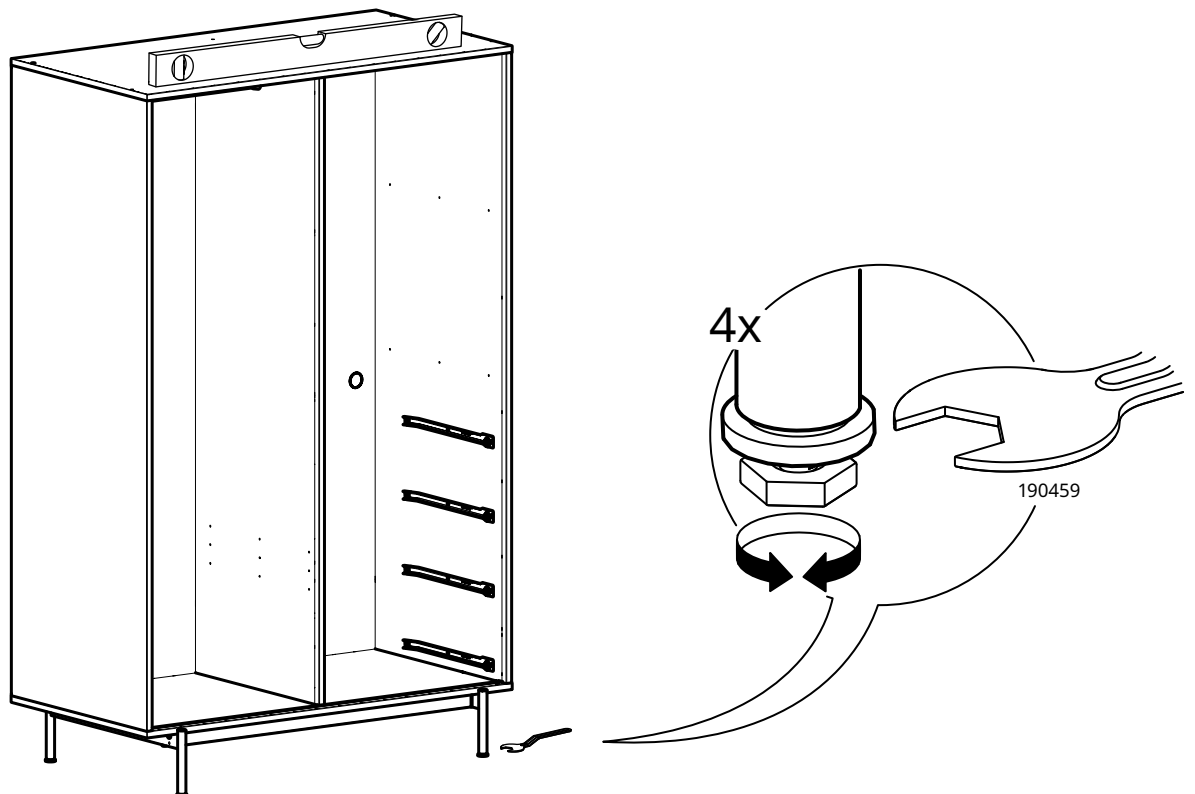
18



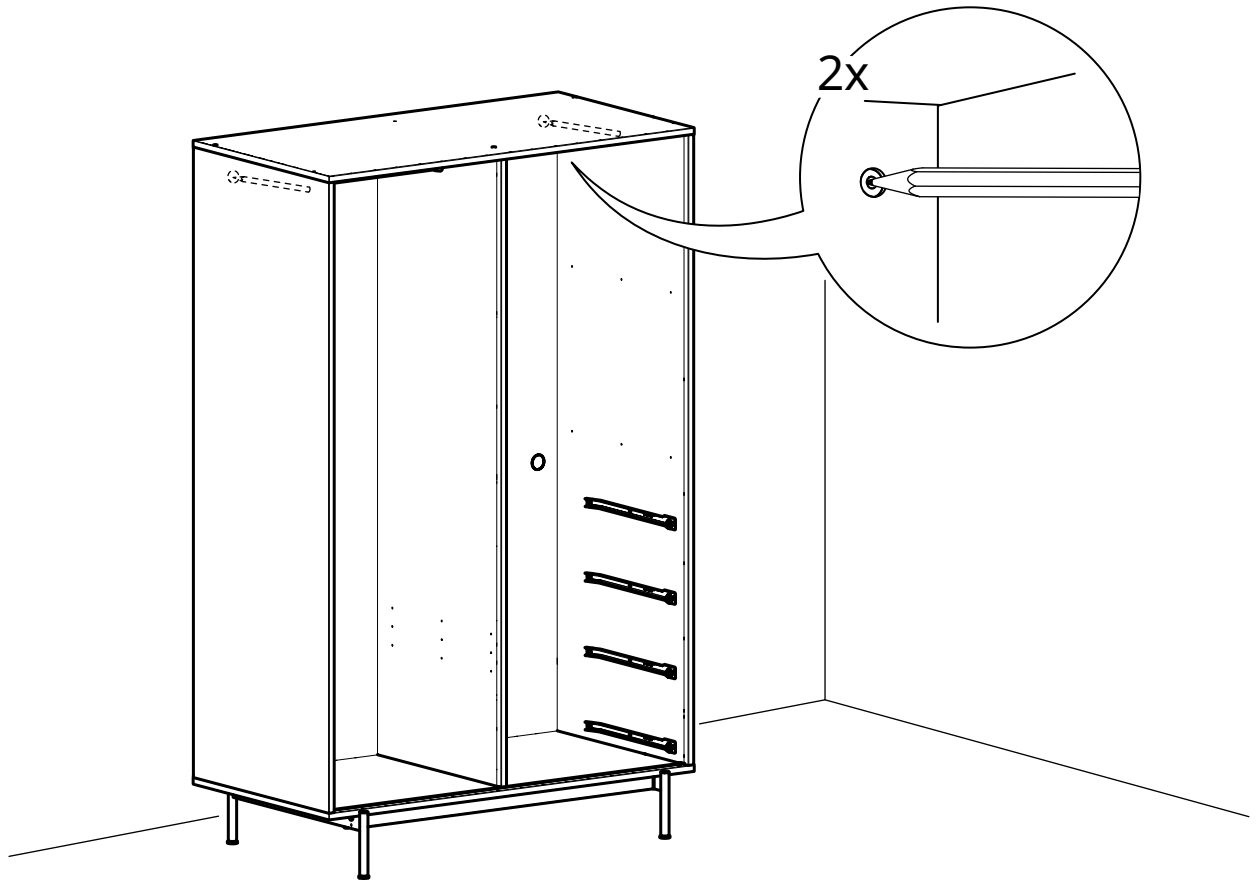
19



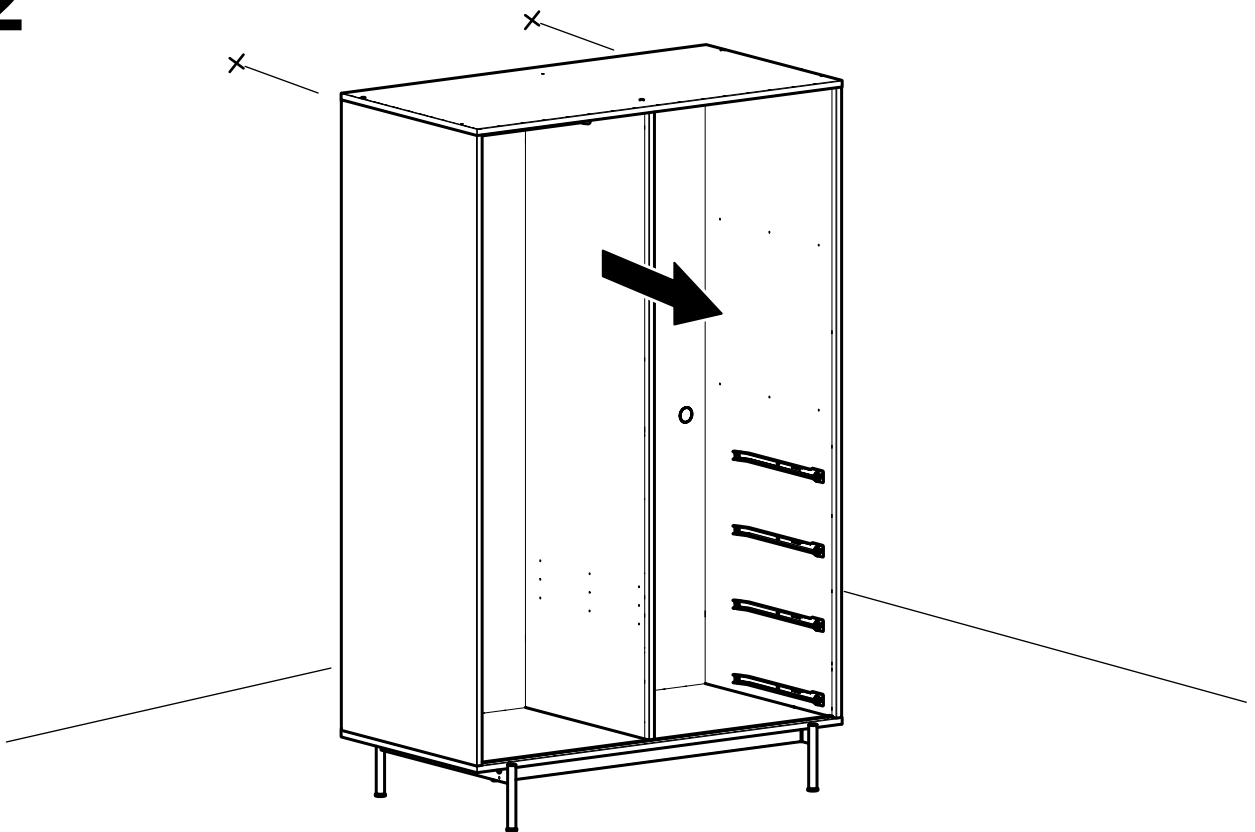
20



21



22

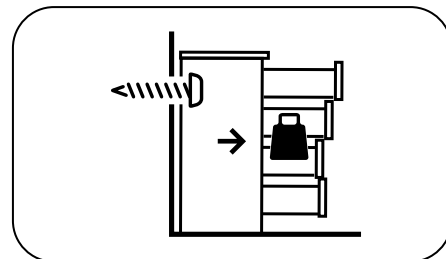




www.IKEA.com/secure-it



www.IKEA.cn/secure-it



23

English

The screw(s) and plug(s) supplied can be used with most solid (A) and hollow (B) walls. For solid wood (C) use the screw(s) without plug(s). If you are uncertain, seek professional advice.

Deutsch

Das beigelegte Befestigungsmaterial kann für die meisten Massiv- (A) und Hohlwände (B) benutzt werden. Für Massivholzuntergrund (C) Schraube/n ohne Dübel verwenden. Bei Unsicherheit immer fachlichen Rat einholen.

Français

Les vis et les chevilles fournies peuvent être utilisées avec la plupart des murs pleins (A) ou des murs creux (B). Pour le bois massif (C), utiliser les vis sans les chevilles. En cas de doute, adressez-vous à un professionnel qualifié.

Nederlands

De meegeleverde schroef/schroeven en plug/pluggen zijn geschikt voor de meeste massieve (A) en holle (B) wanden. Voor massief hout (C) gebruik schroeven zonder plug. Neem bij twijfel contact op met de vakhandel.

Dansk

Den/de leverede skrue(r) og rawlplug(s) kan bruges til de fleste massive (A) og hule (B) vægge. Til massivt træ (C) bruges skruen/skruerne uden rawlplug(s). Kontakt en fagmand, hvis du er i tvivl.

Íslenska

Meðfylgjandi skrúfur og tappar henta flestum veggjum hvort sem þeir eru gegnheilir (A) eða holir (B). Notaðu skrúfur án tappa í gegnheilum (C) við. Leitaðu til fagaðila ef þú ert ekki viss um hvað festingar skal nota.

Norsk

Skrue(r) og plugg(er) som følger med, kan brukes til de fleste massive (A) og hule (B) vegger. For massivt tre (C) brukes skruen/uten plugg(er). Rådfør deg med fagfolk dersom du er usikker.

Suomi

Mukana tulevat ruuvit ja tulpat sopivat käytettäväksi useimmissa kiinteissä (A) ja onttorakenteisissa (B) seinissä. Käytä puurakenteisessa (C) seinässä ruuvia ilman tulppaa. Jos et ole varma oikeasta kiinnitystavasta, pyydä apua rautakaupasta.

Svenska

Medföljande skruv(ar) och plugg(ar) kan användas för de flesta solida (A) och ihåliga (B) väggar. För massivt trä (C) använd skruv utan plugg. Om du är osäker, sök professionell rådgivning.

Česky

Dodávané šroubky a hmoždinky můžete používat na většinu plných (A) a dutých (B) stěn. Na masivní dřevo (C) použijte šroubky bez hmoždinek. Pokud si nejste jistí, zeptejte se odborníka.

Español

Los tornillos y tacos incluidos se pueden utilizar en la mayor parte de las paredes sólidas (A) o huecas (B). Para la madera maciza (C), usa los tornillos sin tacos. Si tienes dudas, acude a un experto.

Italiano

Le viti e i tasselli forniti sono utilizzabili con la maggior parte delle pareti piene (A) e cave (B). Per il legno massiccio (C), usa le viti senza i tasselli. Se hai dubbi, rivolgiti a un esperto.

Magyar

A mellékelt csavarok és tiplik a legtöbb tömör (A) és üreges (B) faltípus esetén használhatók. Tömör fa (C) esetén ne használj tiplit. Ha kérdés merülne fel benned, vedd fel a kapcsolatot egy szakemberrel.

Polski

Dołączone śruby i kołki można zastosować w większości pełnych (A) i pustych (B) ścian. W przypadku litego drewna (C) należy użyć śrub bez kołków. W razie wątpliwości zwróć się o pomoc do profesjonalisty.

Eesti

Kaasas olevad kruvid ja tüüblid sobivad kasutamiseks enamike tahkete (A) ja õõnsate (B) seintega. Täispuidu (C) puhul kasuta kruvid ilma tüübliteta. Kui sa ei ole kindel, palu abi professionaalilt.

Latviešu

Komplektā iekļautās skrūves un dibeljus var izmantot vairumam sienu, kas veidotas no blīviem (A) vai dobiem (B) blokiem. Kokam (C) izmanto skrūves bez dibeljiem. Nepieciešamības gadījumā vērsties pēc padoma pie speciālista.

Lietuvių

Rinkinyje esantys varžtai ir kaiščiai tinka daugeliui vientisų (A) ir tuščiavidurių (B) sienų. Tvirtinimui prie medinės sienos (C) kaiščiai nereikalingi, tik varžtai. Jei turite klausimų dėl tvirtinimo, kreipkitės patarimo į specialistą.

Portugues

Os parafusos e os pinos fornecidos podem ser usados na maior parte das paredes maciças (A) e ocas (B). Para madeira maciça (C), use parafusos sem pinos. Se não tiver a certeza, peça ajuda a um técnico especializado.

Română

Șuruburile și diblurile incluse pot fi folosite cu majoritatea pereților plini (A) și cu perforații (B). Pentru lemn masiv (C) folosește șuruburi fără dibluri. În caz de dubiu, consultă un specialist calificat.

Slovensky

Dodávané skrutky a hmoždinky možno používať na väčšine plných (A) a dutých (B) stien. Na masívne drevo (C) použite skrutky bez hmoždinky. Ak si nie ste istí, opýtajte sa odborníka.

Български

Приложения(ите) винт(ове) и дюбел(и) могат да се използват с повечето твърди (A) и кухи (B) стени. За масивна дървесина (C) използвайте винта(ове) без дюбела(и). Ако не сте сигурни, поискайте съвет от професионалист.

Hrvatski

Vijak (vijci) i tipla (tiple) mogu se upotrebljavati za većinu punih (A) i šupljih (B) zidova. Za puno drvo (C) upotrebljavati vijak (vijke) bez tiplje (tiplji). U slučaju nedoumice, zatražite stručni savjet.

Ελληνικά

Η βίδα(ες) και τα ούπα μπορούν να χρησιμοποιηθούν στα περισσότερα είδη τοίχου. Για τοίχο από μασίφ ξύλο χρησιμοποιείτε τη βίδα(ες) χωρίς ούπα. Αν δεν είστε σίγουροι, αναζητήστε βοήθεια από επαγγελματία.

Українська

Шуруп(и) та дюбель(и), що додаються, підходять для більшості міцних (A) та порожнистих (B) стін. Для міцних (C) стін використовуйте шуруп(и) без дюбеля(ів). Якщо ви не впевнені, зверніться до спеціаліста.

Srpski

Zavrtnaj (zavrtnji) i tipl (tiplovi) mogu se upotrebljavati za većinu punih (A) i šupljih (B) zidova. Za puno drvo (C) upotrebljavaj zavrtnaj (zavrtnje) bez tipla (tiplova). U slučaju nedoumice, zatraži stručni savet.

Slovenščina

Priloženi vijak(i) in zidni vložek oz. vložki so primerni za večino polnih (A) in votlih (B) zidov. Pri pritrdjevanju v masivni les (C) uporabi samo vijak(e). V primeru negotovosti, se po nasvet obrni na strokovnjaka.

Türkçe

Ekteki sabitleme malzemesi çoğu sert (A) ve içi boş duvar (B) için kullanılabilir. Masif ahşap yüzeylerde (C) dübelsiz vida / vida kullanın. Belirsizlik durumunda daima profesyonel tavsiye alın.

中文

产品随附的螺丝和螺栓适用于大部分实心 (A) 和空心 (B) 墙壁。实木墙壁 (C) 只需要使用螺丝，不必搭配螺栓。如不确定适合的螺丝类型，请咨询专业人士。

繁体

產品附的螺絲和壁虎適用於大部分的實心(A)和空心(B)牆壁。實木牆壁(C)應使用螺絲，不需搭配壁虎。如果不確定適合的螺絲類型，請洽詢服務人員。

한국어

제공된 나사와 플러그는 대부분의 단단한 벽(A)이나 중공벽(B)에 사용할 수 있습니다. 원목(C)에는 플러그없이 나사만 사용하세요. 반드시 전문가의 조언을 구하고 설치하세요.

日本語

付属のネジとプラグはほとんどの1枚壁 (A) や中空壁 (B) に使用できます。無垢材 (C) にはプラグなしネジをお使いください。取り付けに適したネジに関しては、専門店にご相談ください。

Bahasa Indonesia

Sekrup dan plug yang disediakan dapat digunakan dengan sebagian besar dinding padat (A) dan berlubang (B). Untuk kayu solid (C) gunakan sekrup tanpa plug. Jika Anda tidak yakin, cari saran profesional.

Bahasa Malaysia

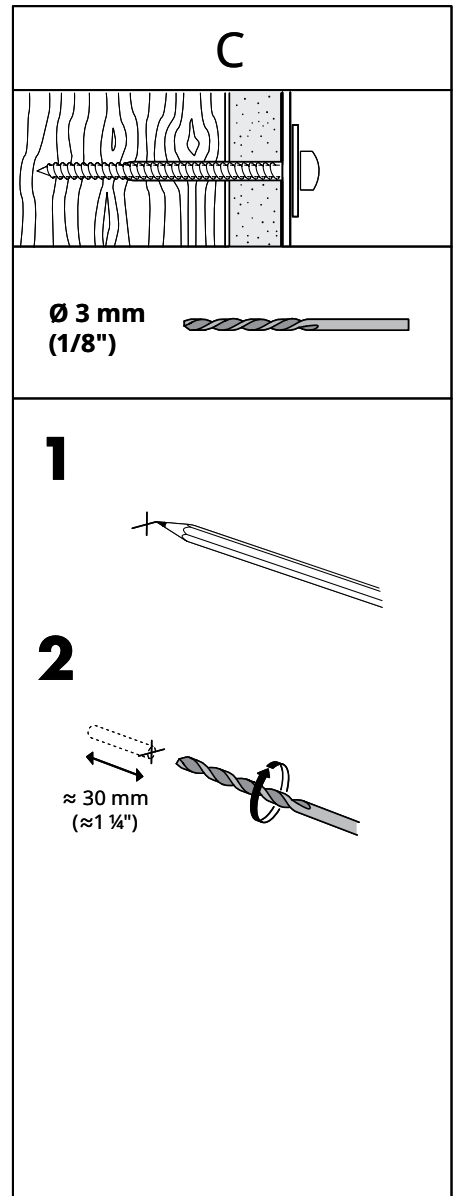
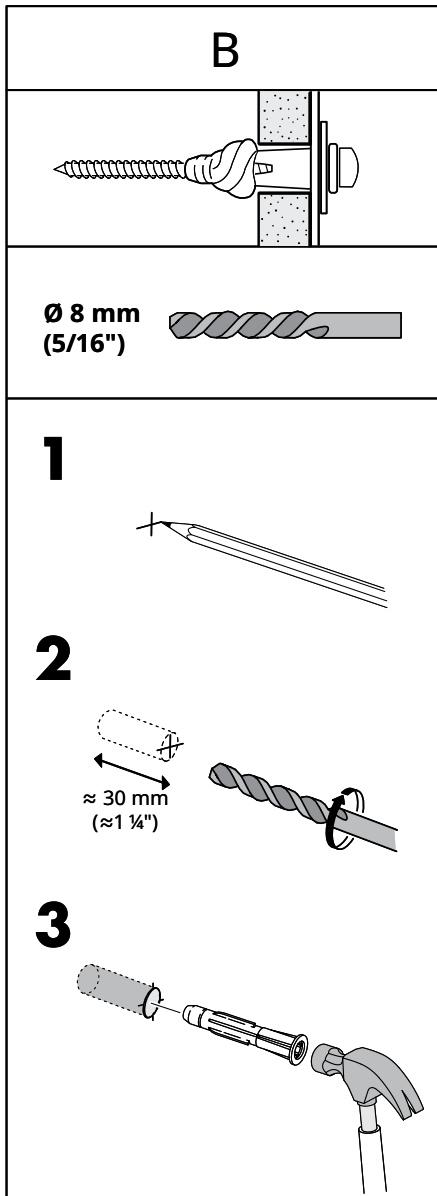
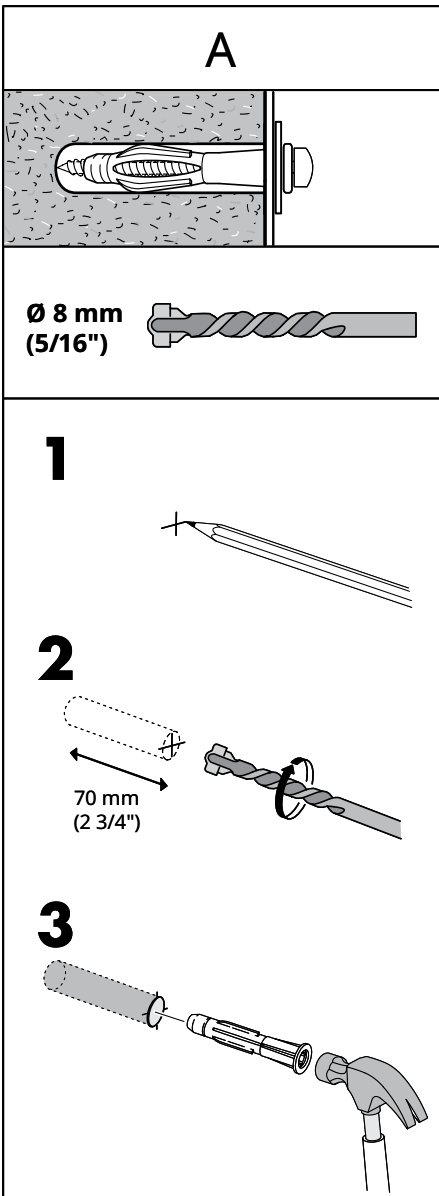
Skru dan palam yang dibekalkan boleh digunakan pada kebanyakan dinding padu (A) dan berongga (B). Untuk kayu padu (C) gunakan skru tanpa palam. Jika anda kurang pasti, dapatkan nasihat profesional.

عربي

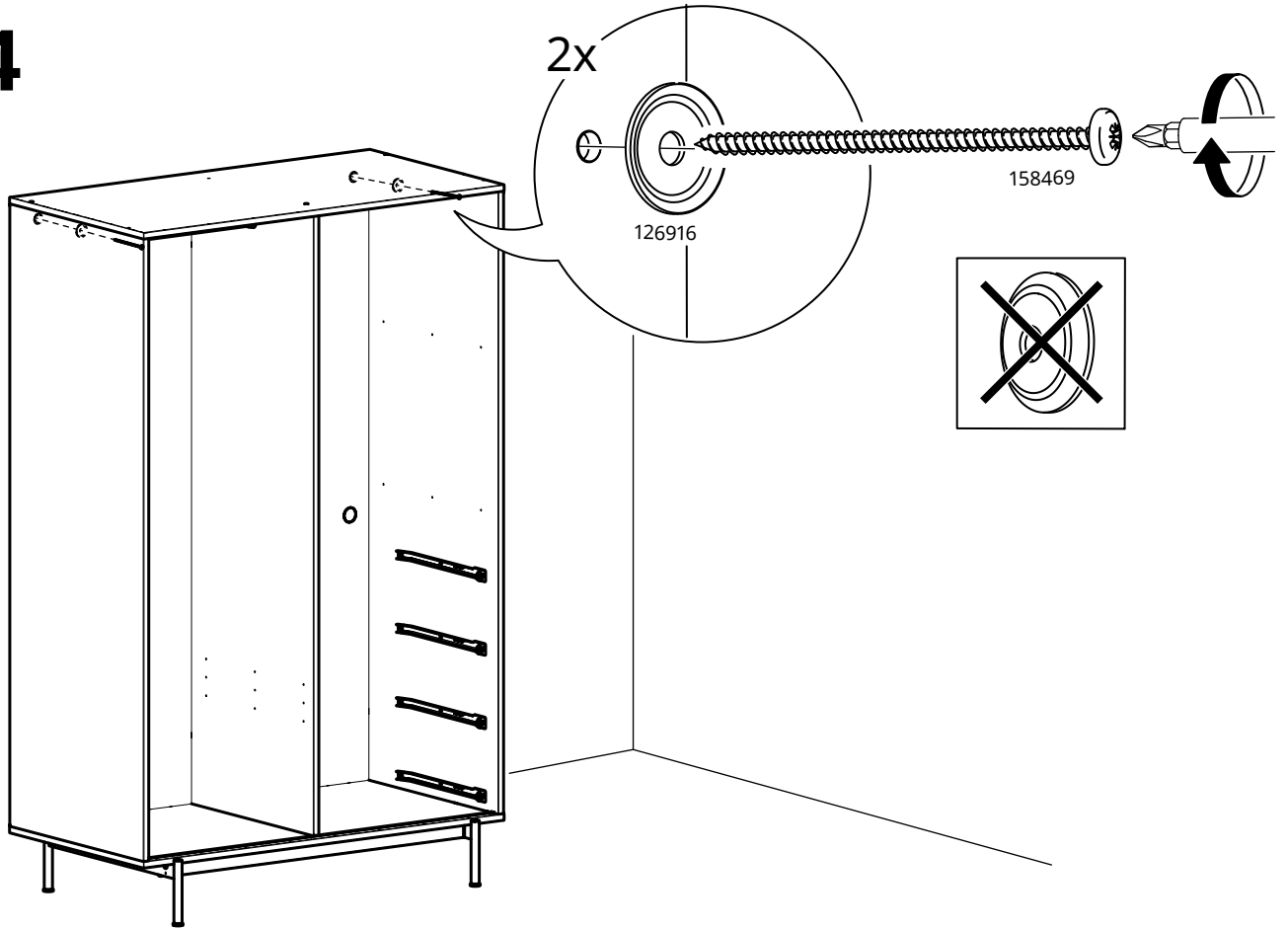
يمكن استخدام المسامير (المسامير) والحشوة (الحشوات) البلاستيكية المرفقة في معظم الجدران الصلبة (A) والمجووفة (B). أما مع الخشب الصلب (C)، استخدم المسامير (المسامير) بدون حشوات. في حالة عدم المعرفة، يرجى طلب مساعدة فني مختص.

ไทย

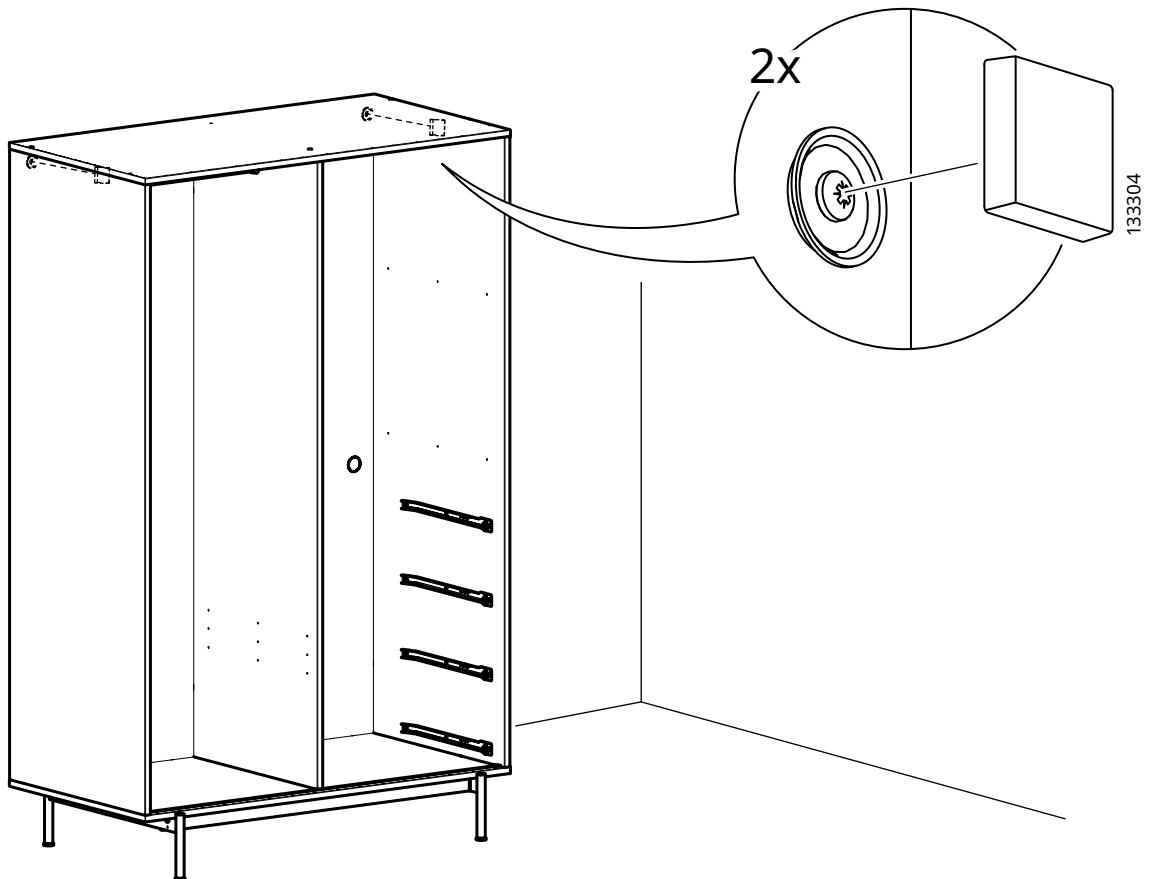
สกรูและพุกที่ให้มาสามารถใช้กับผนังที่แข็ง (A) และกลวง (B) ได้เป็นส่วนใหญ่ สำหรับผนังไม้แท้ (C) ให้ใช้เฉพาะสกรู โดยไม่ต้องใช้พุก หากไม่แน่ใจเรื่องการเลือกและใช้วัสดุผนัง ควรสอบถามผู้เชี่ยวชาญ



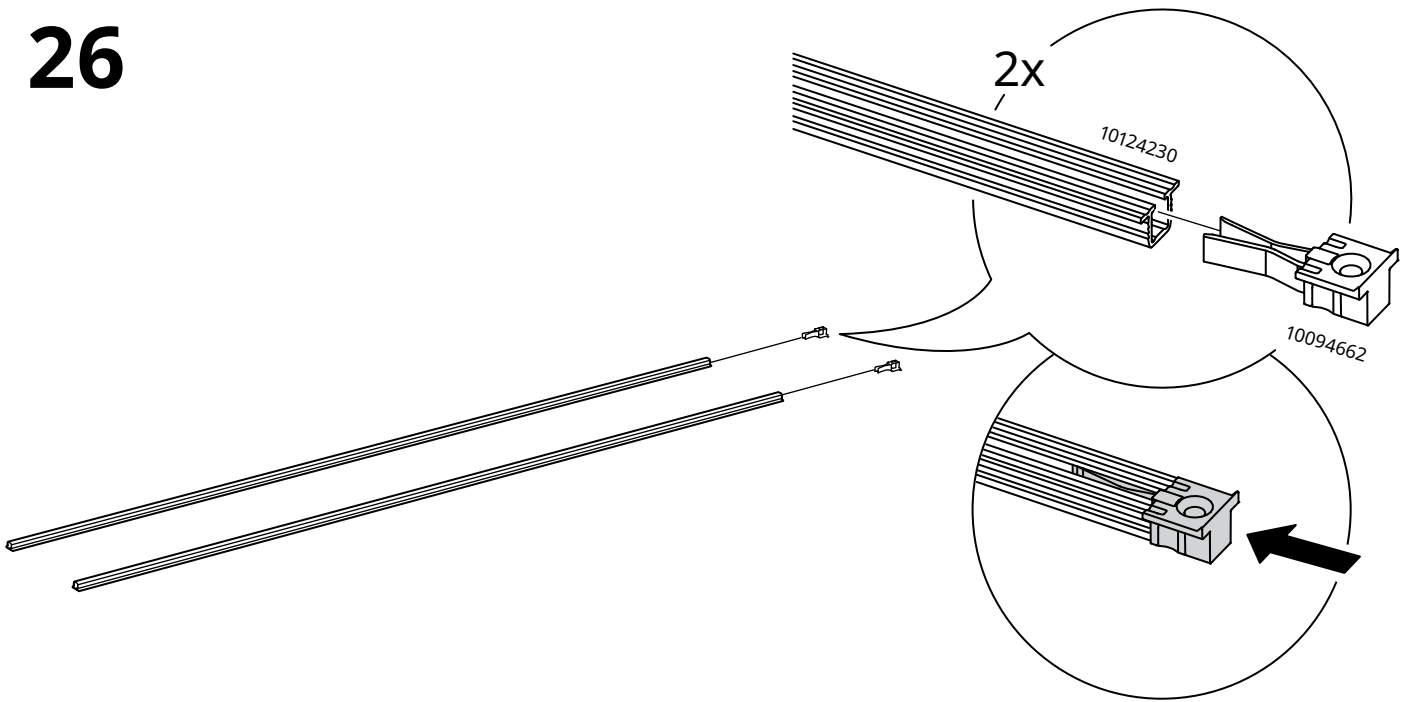
24



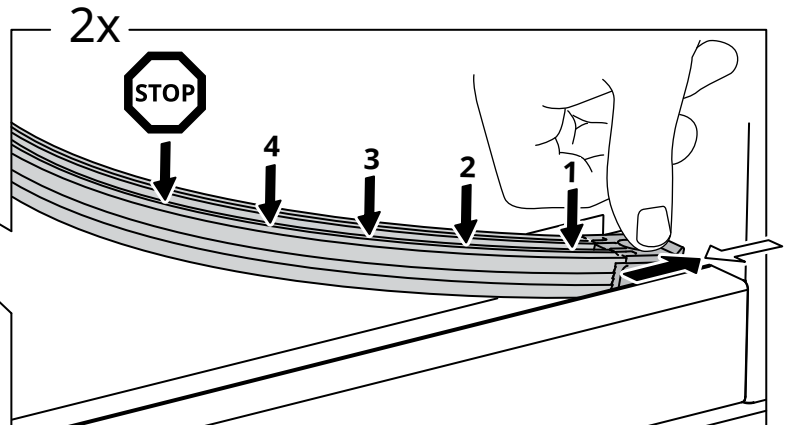
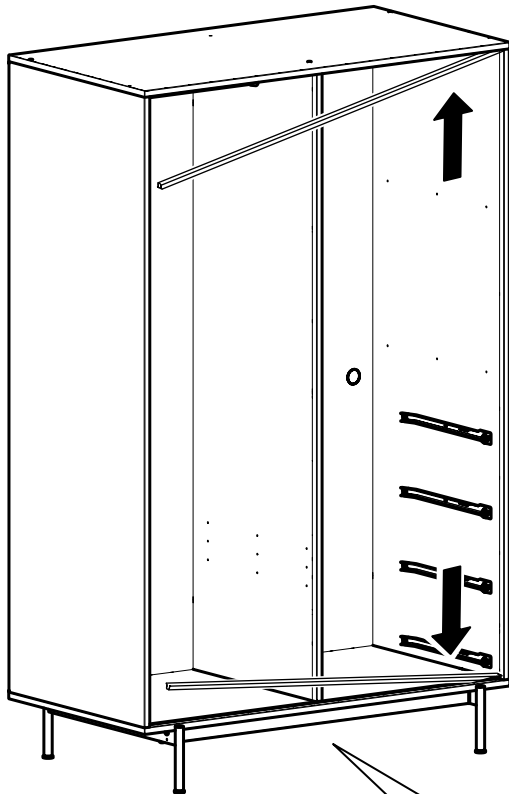
25



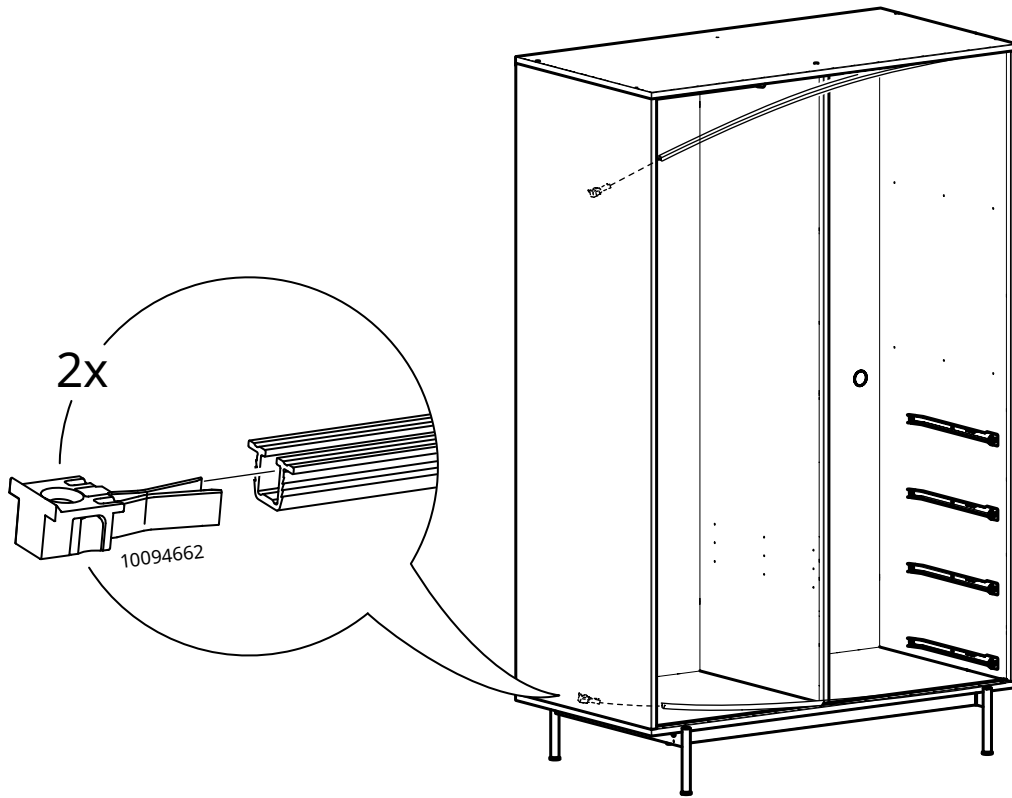
26



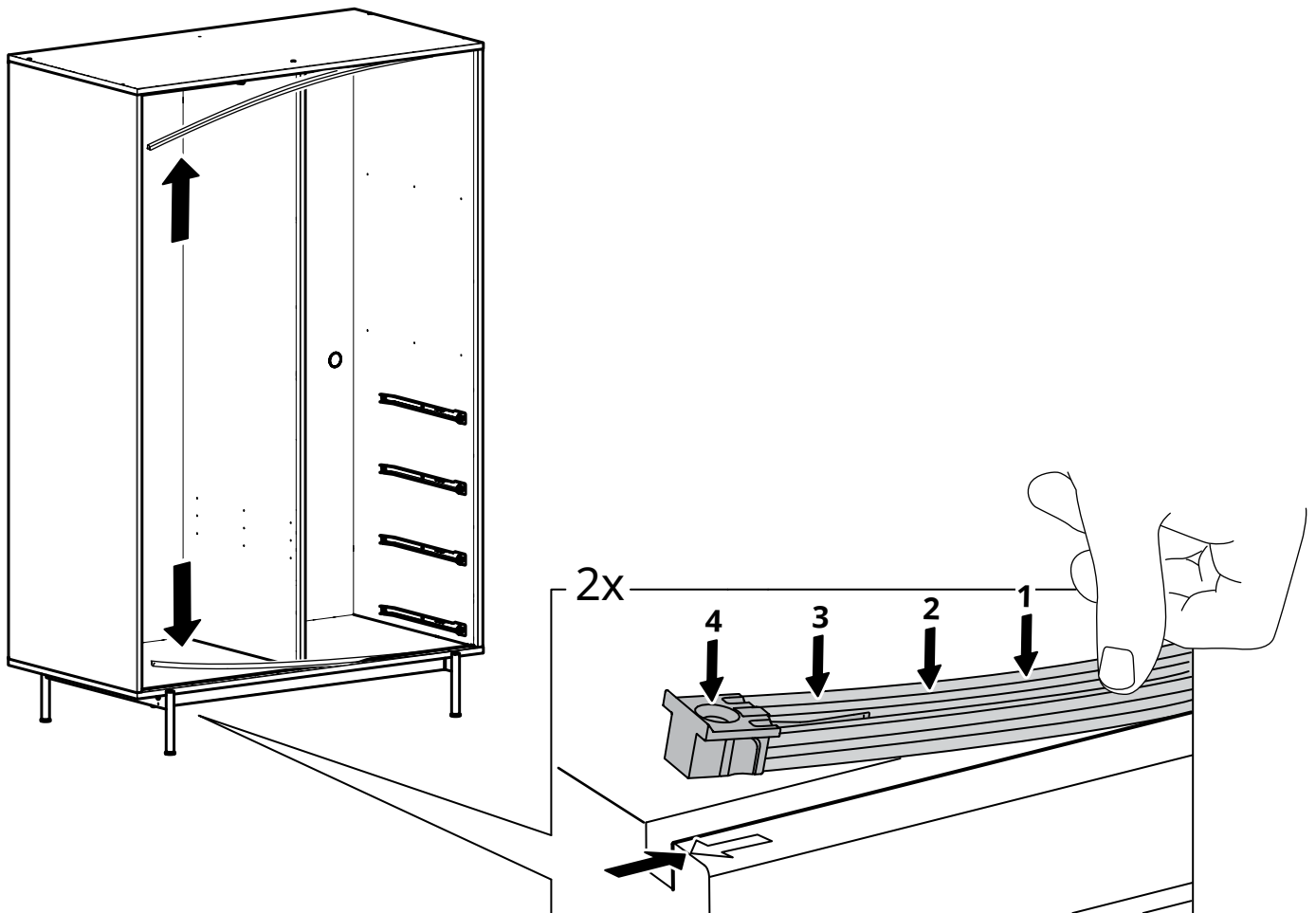
27



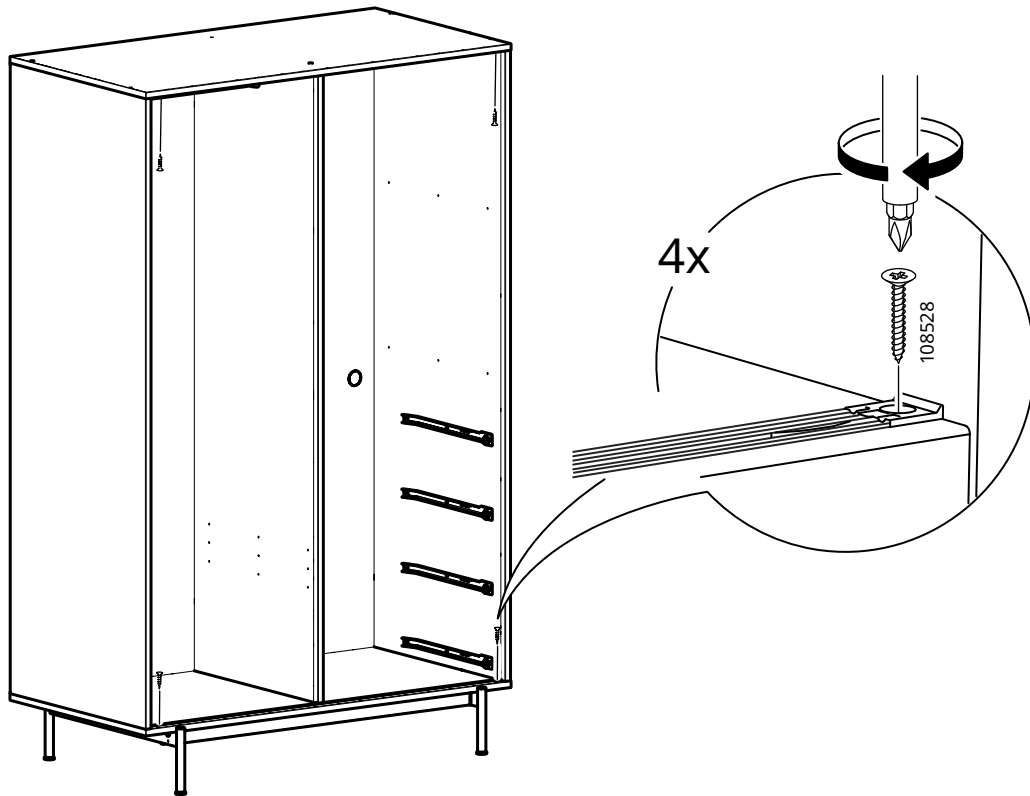
28



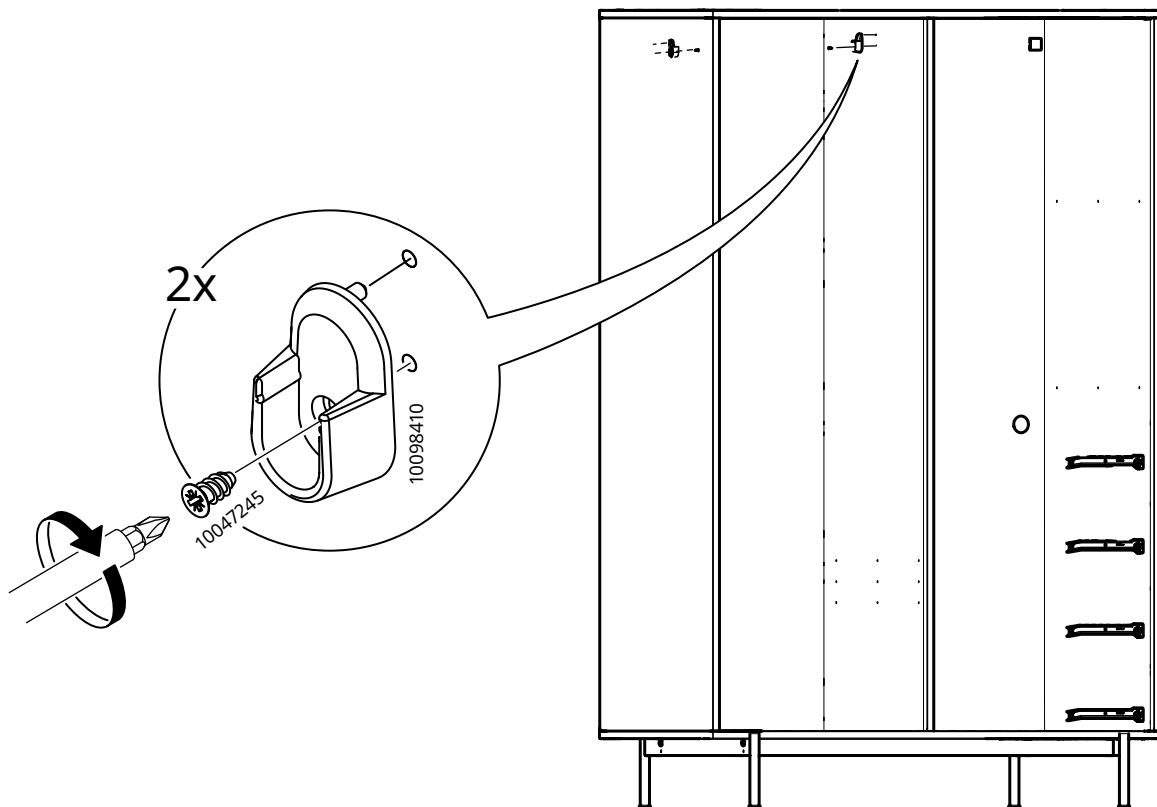
29



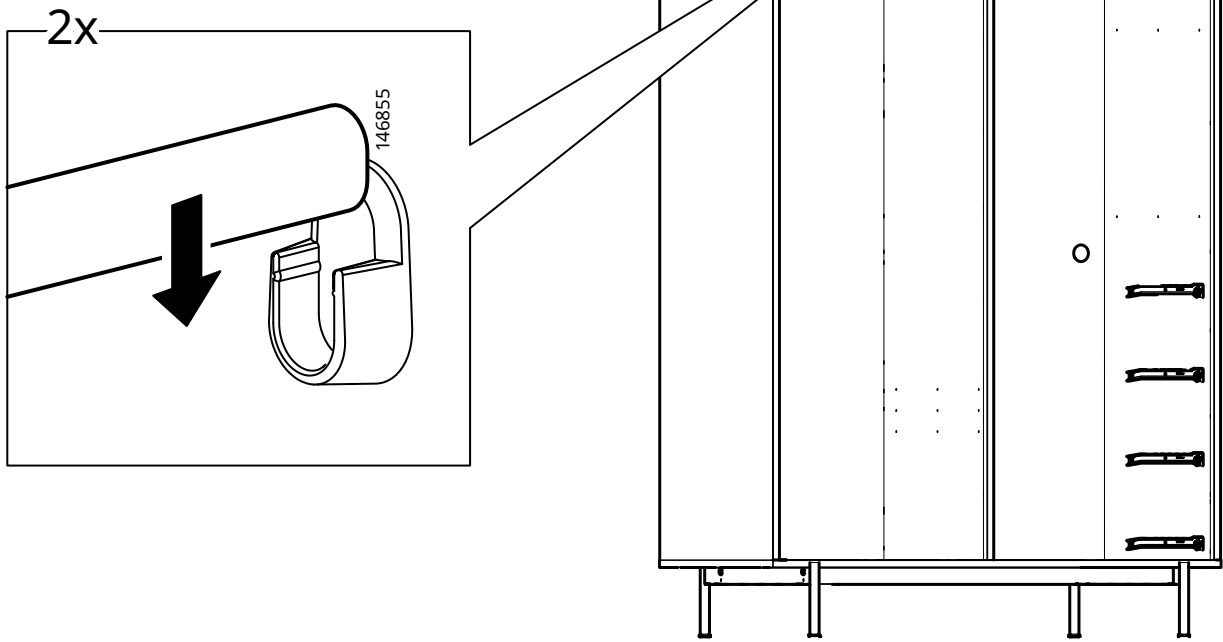
30



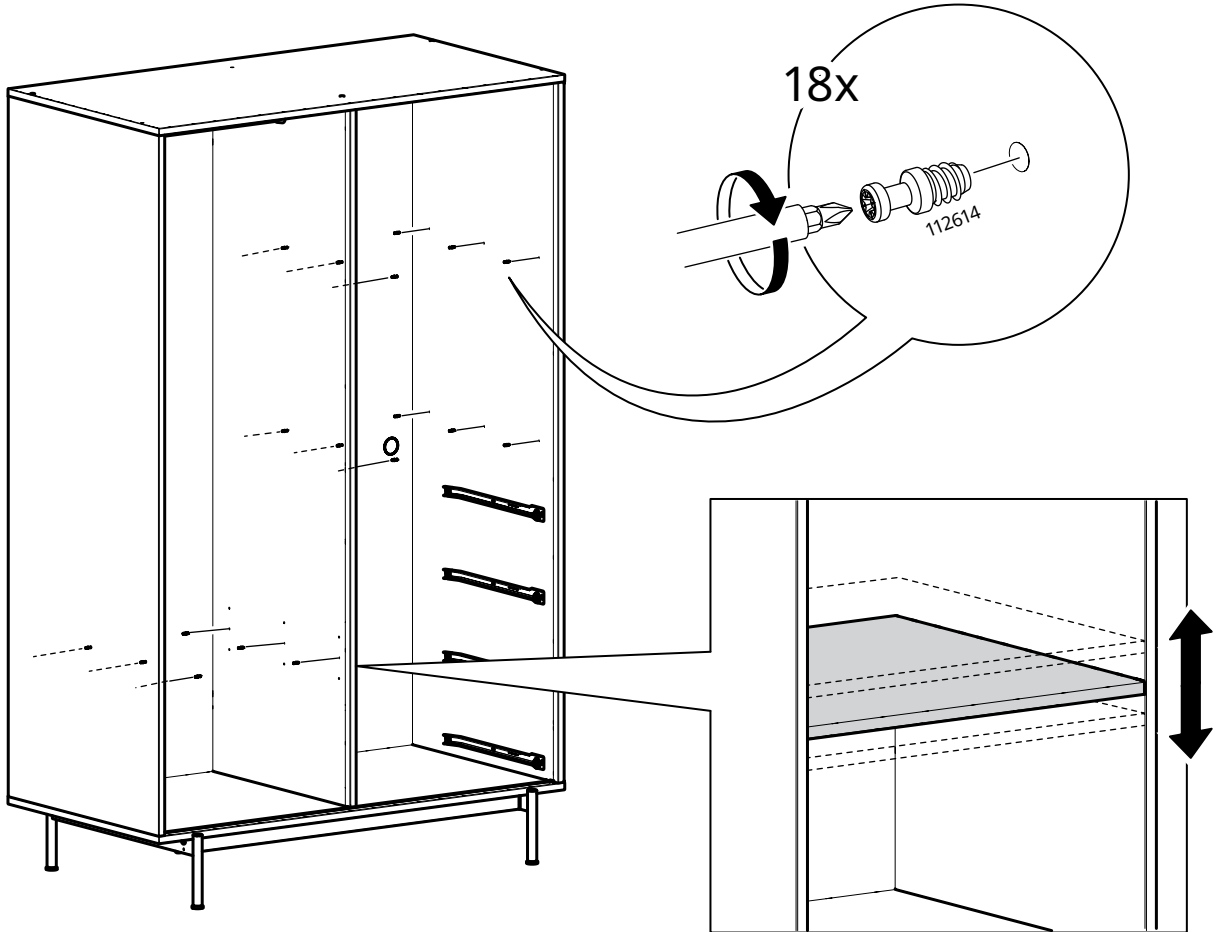
31



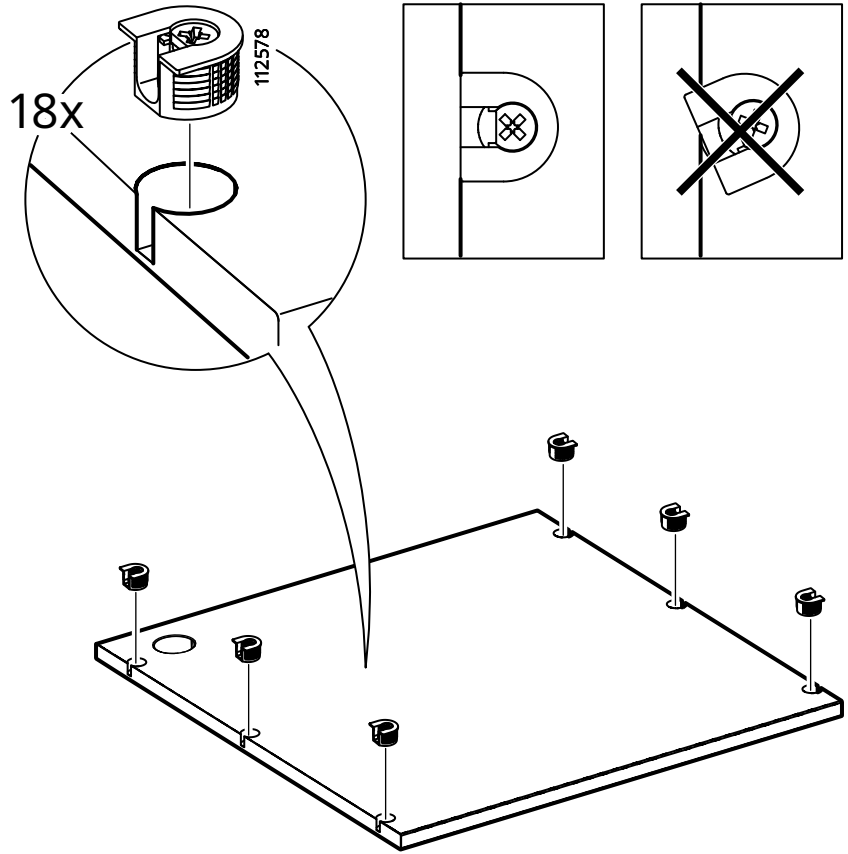
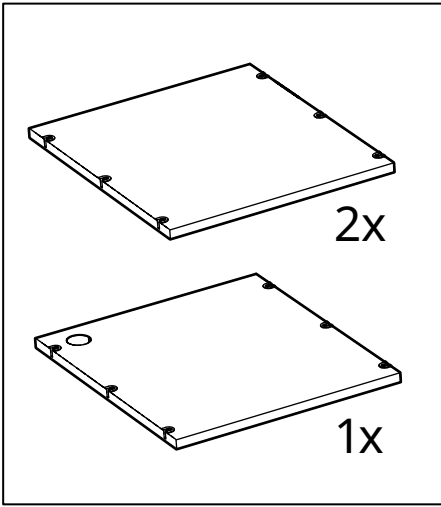
32



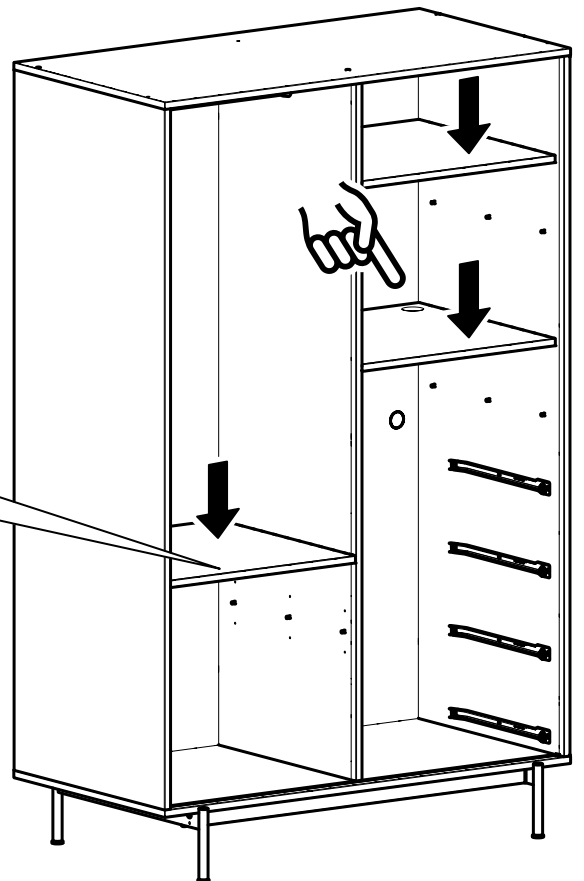
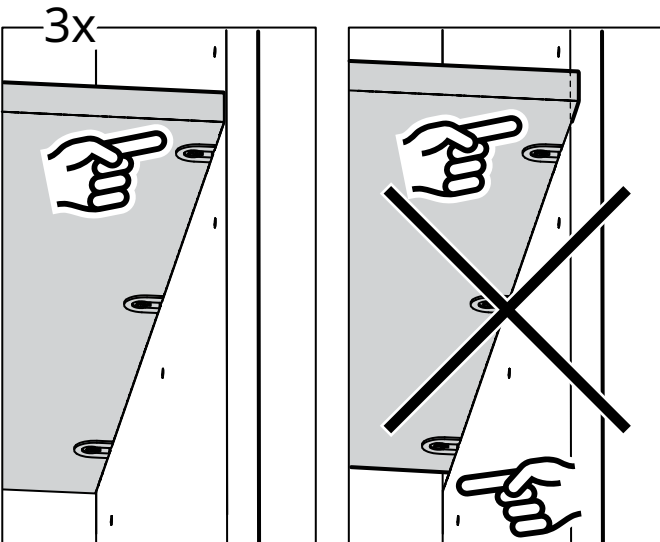
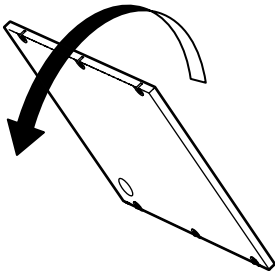
33



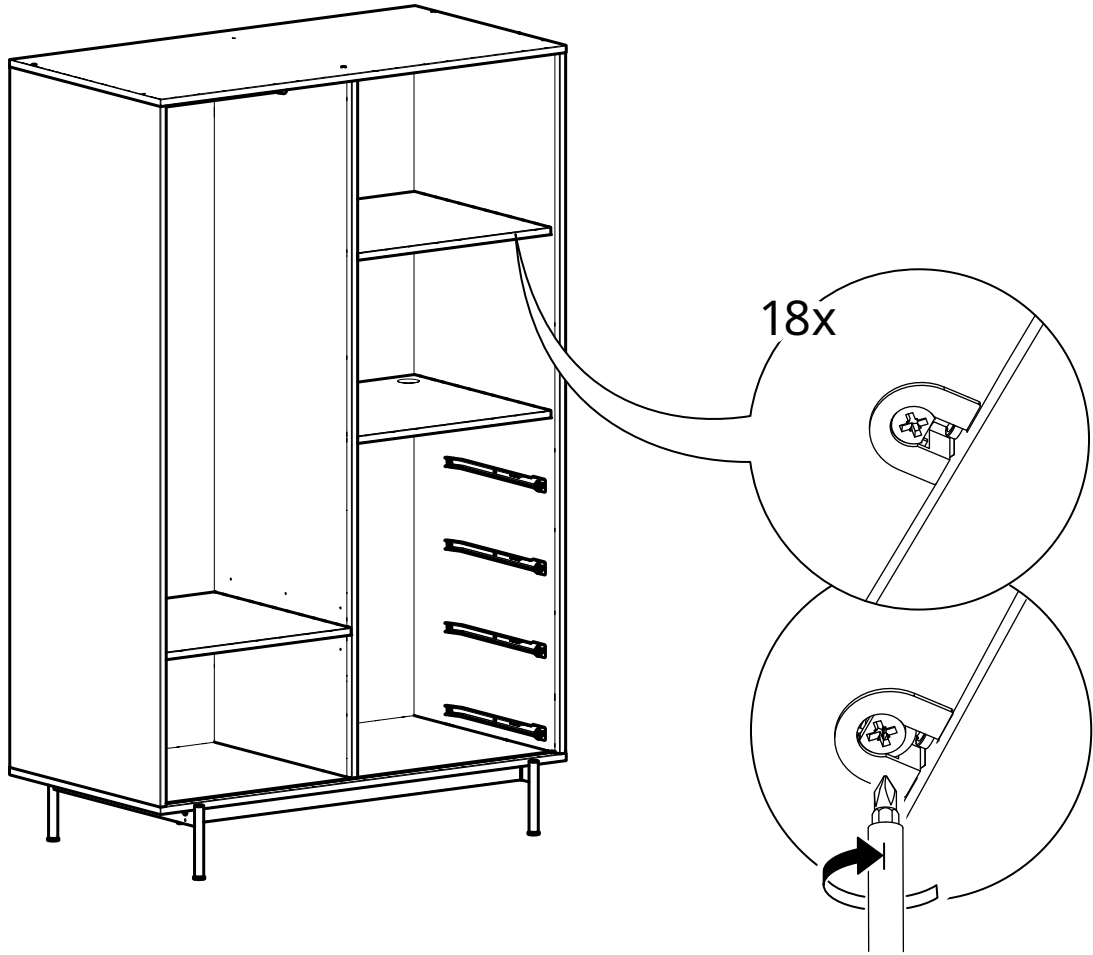
34



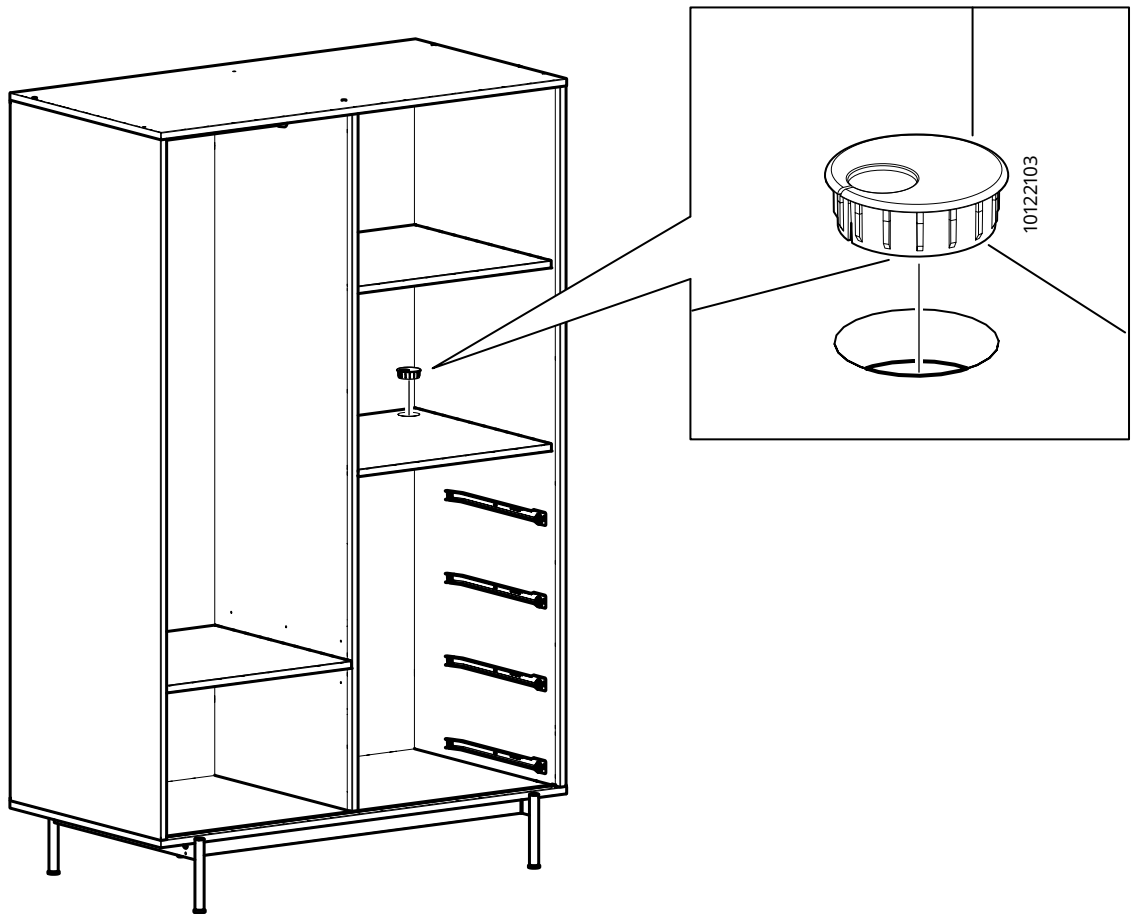
35

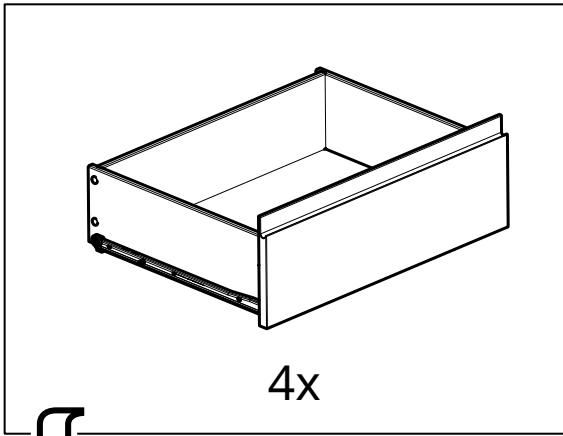


36

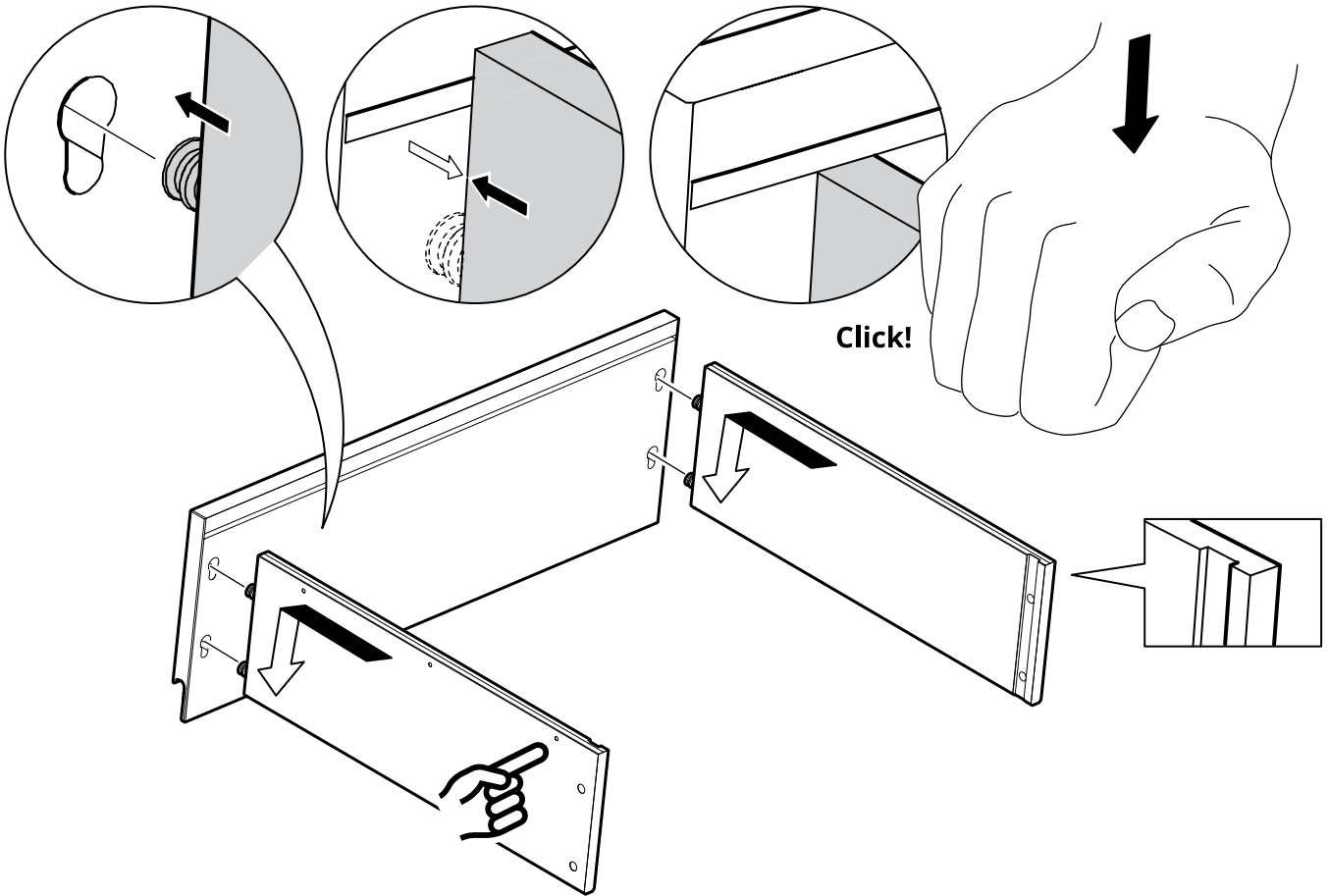


37

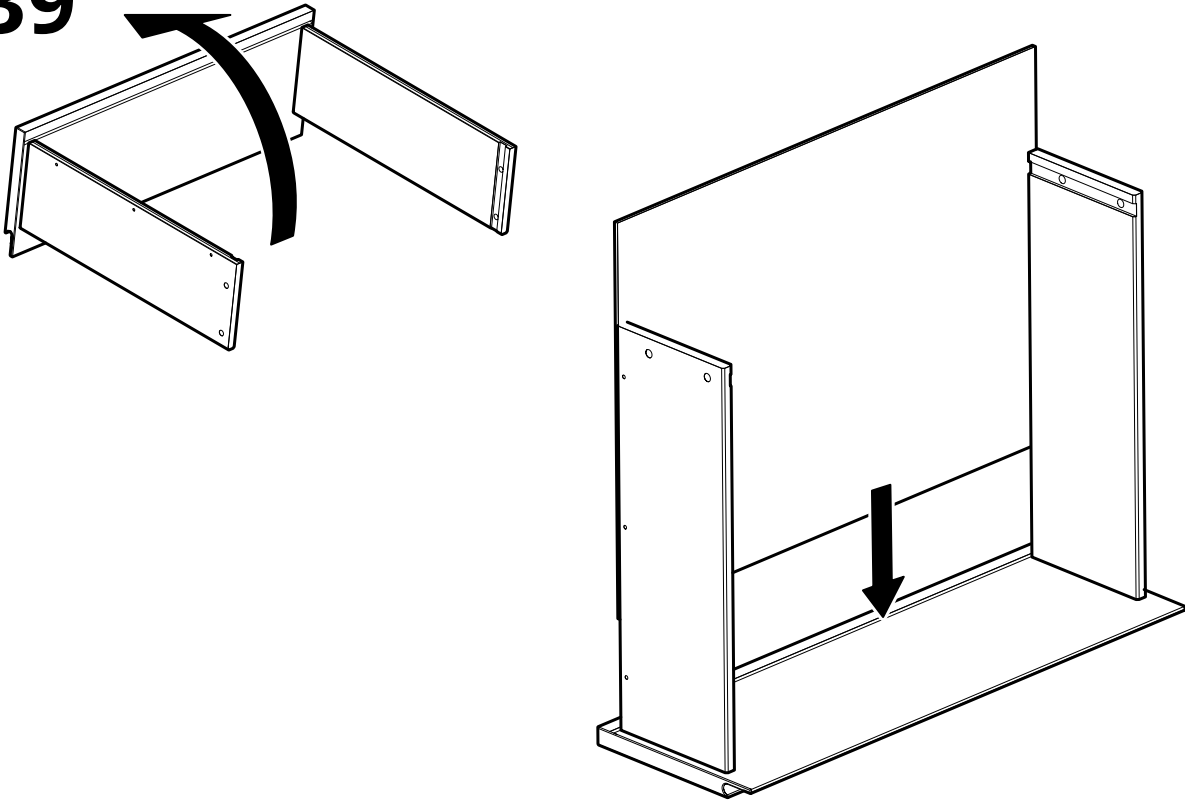




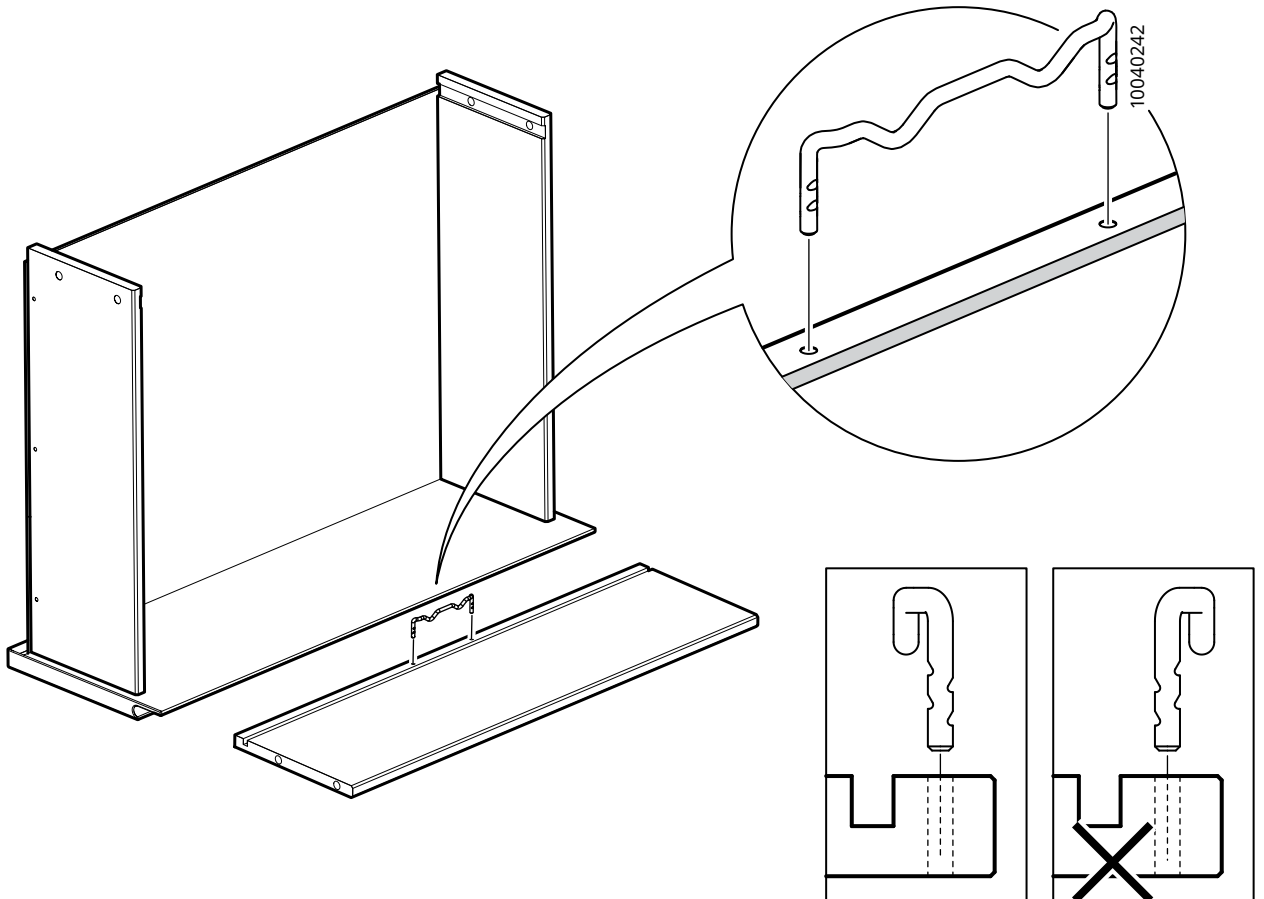
38



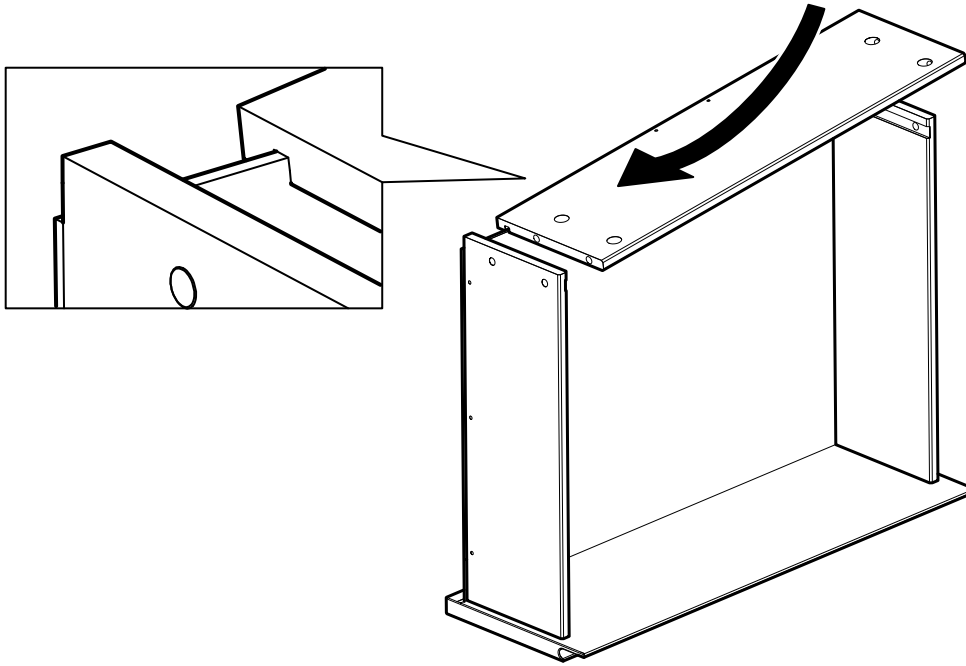
39



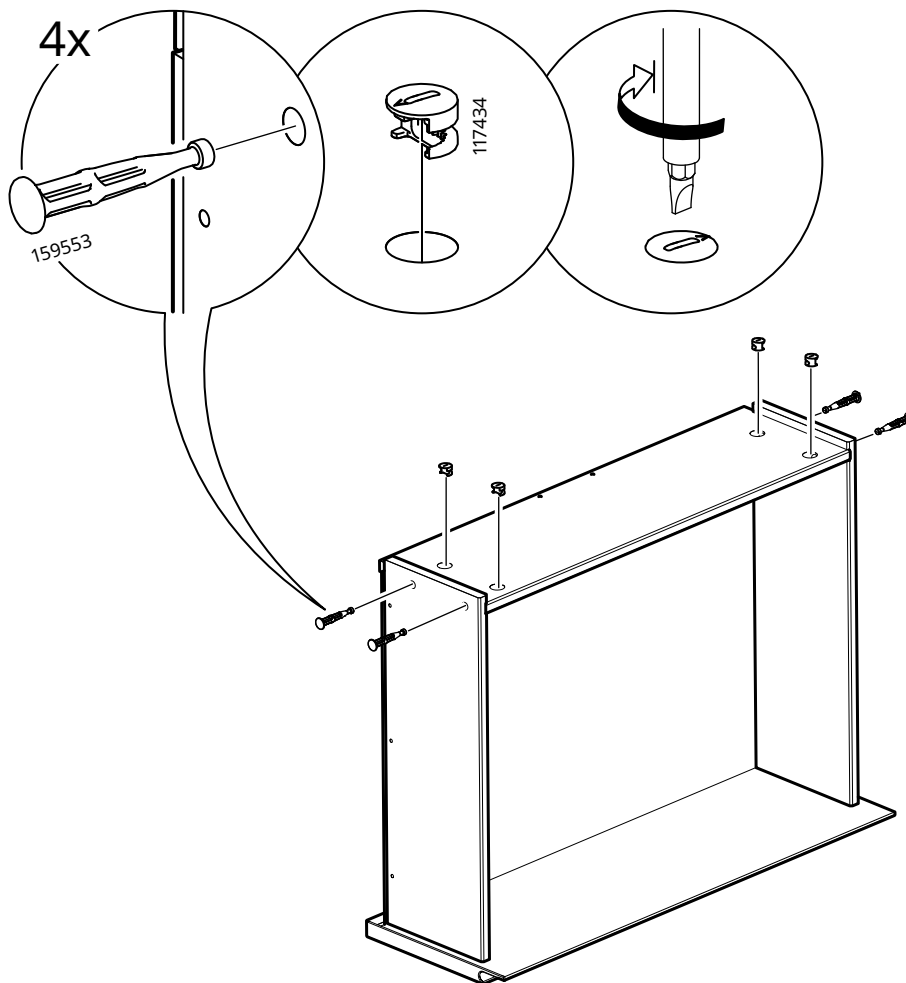
40



41

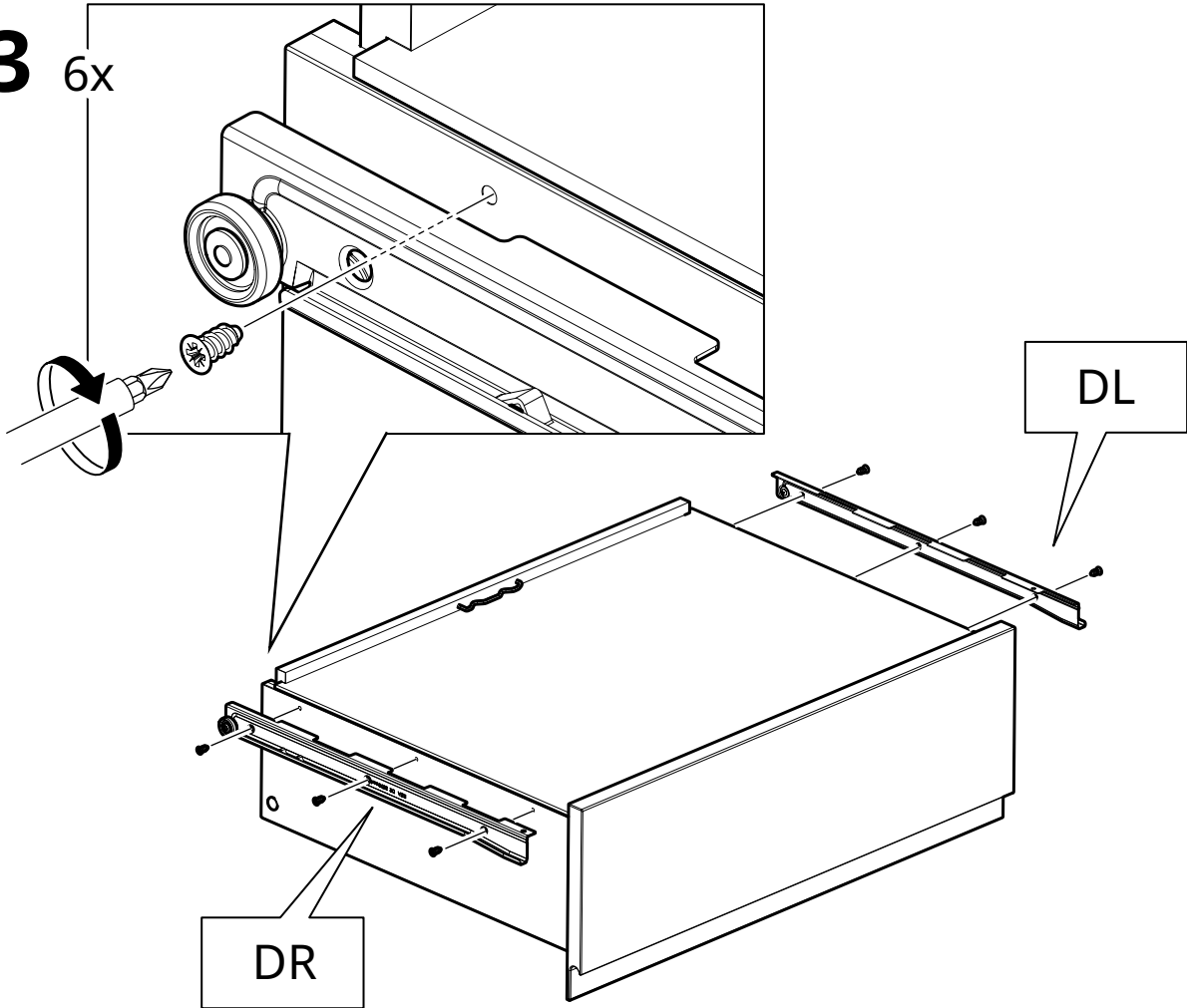


42

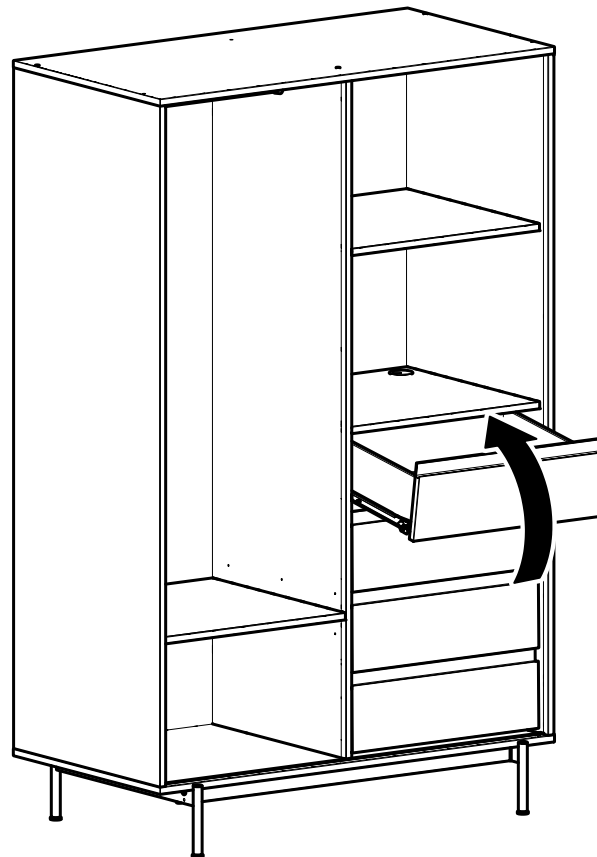


43

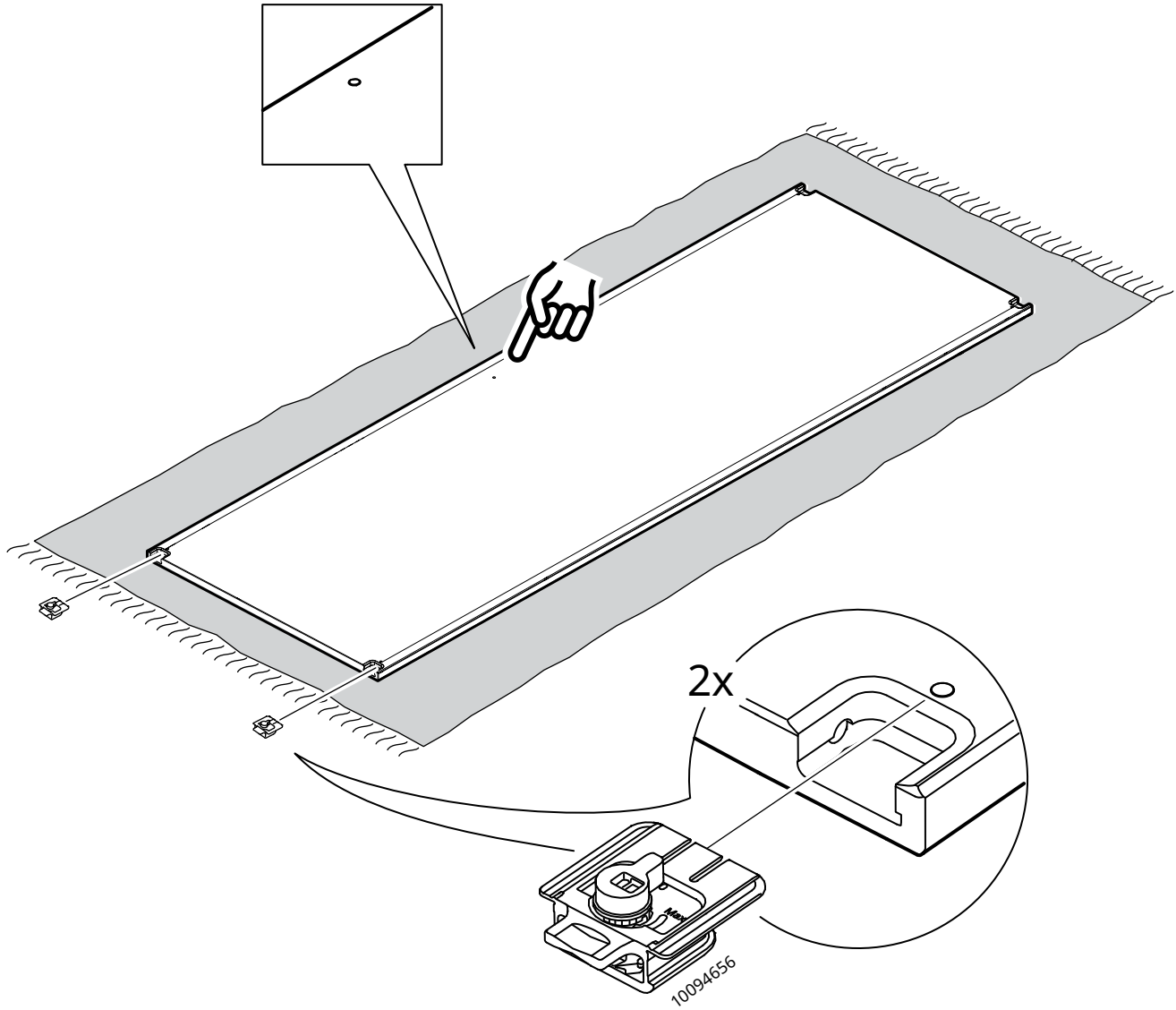
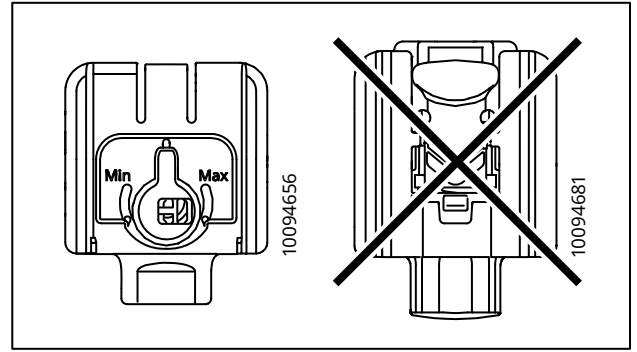
6x



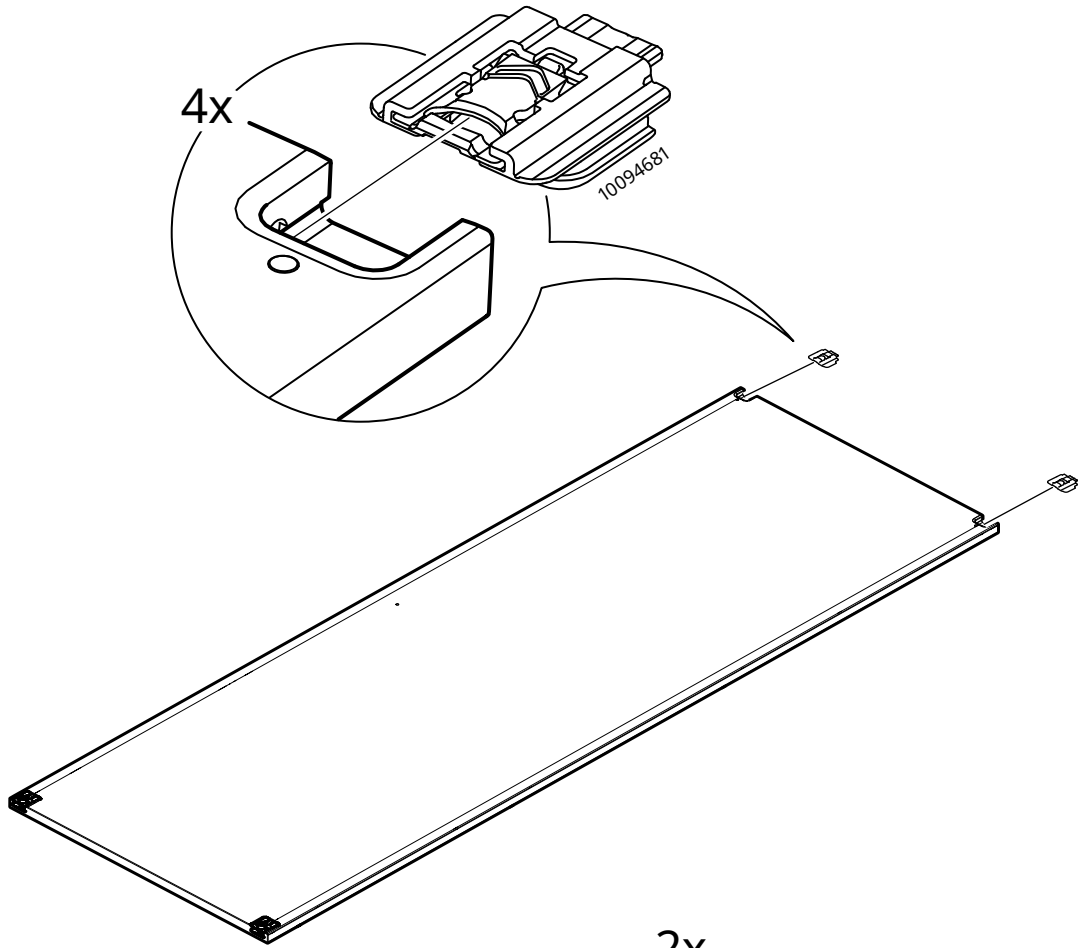
44



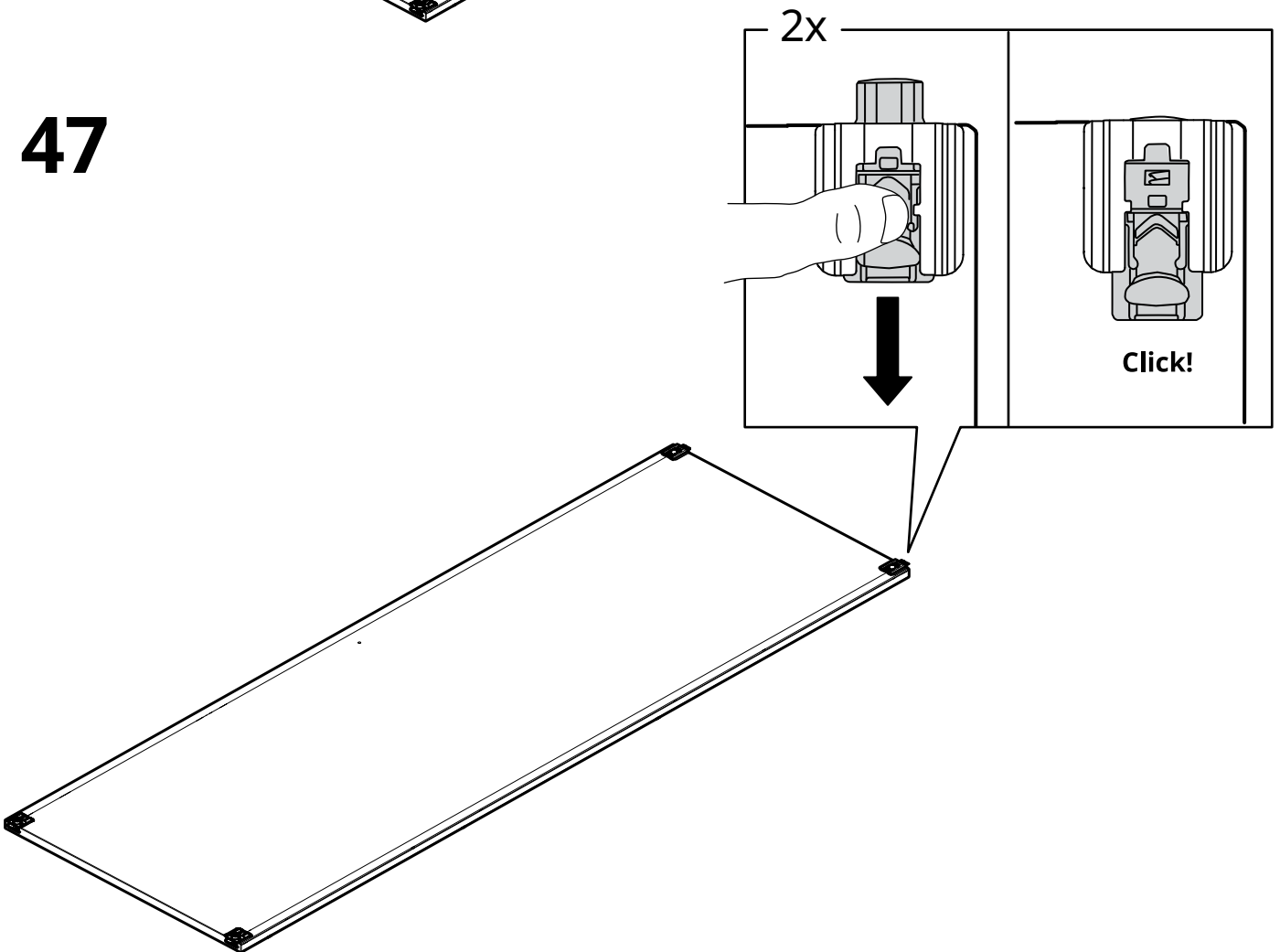
45

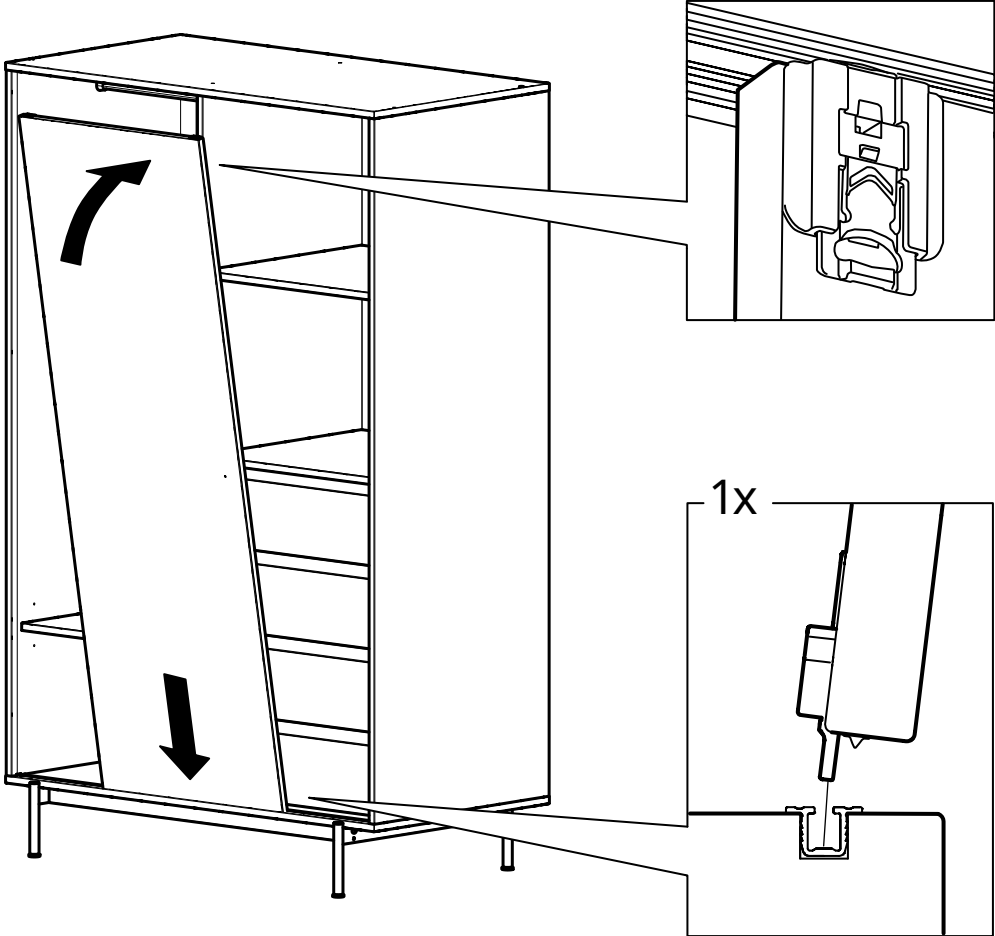


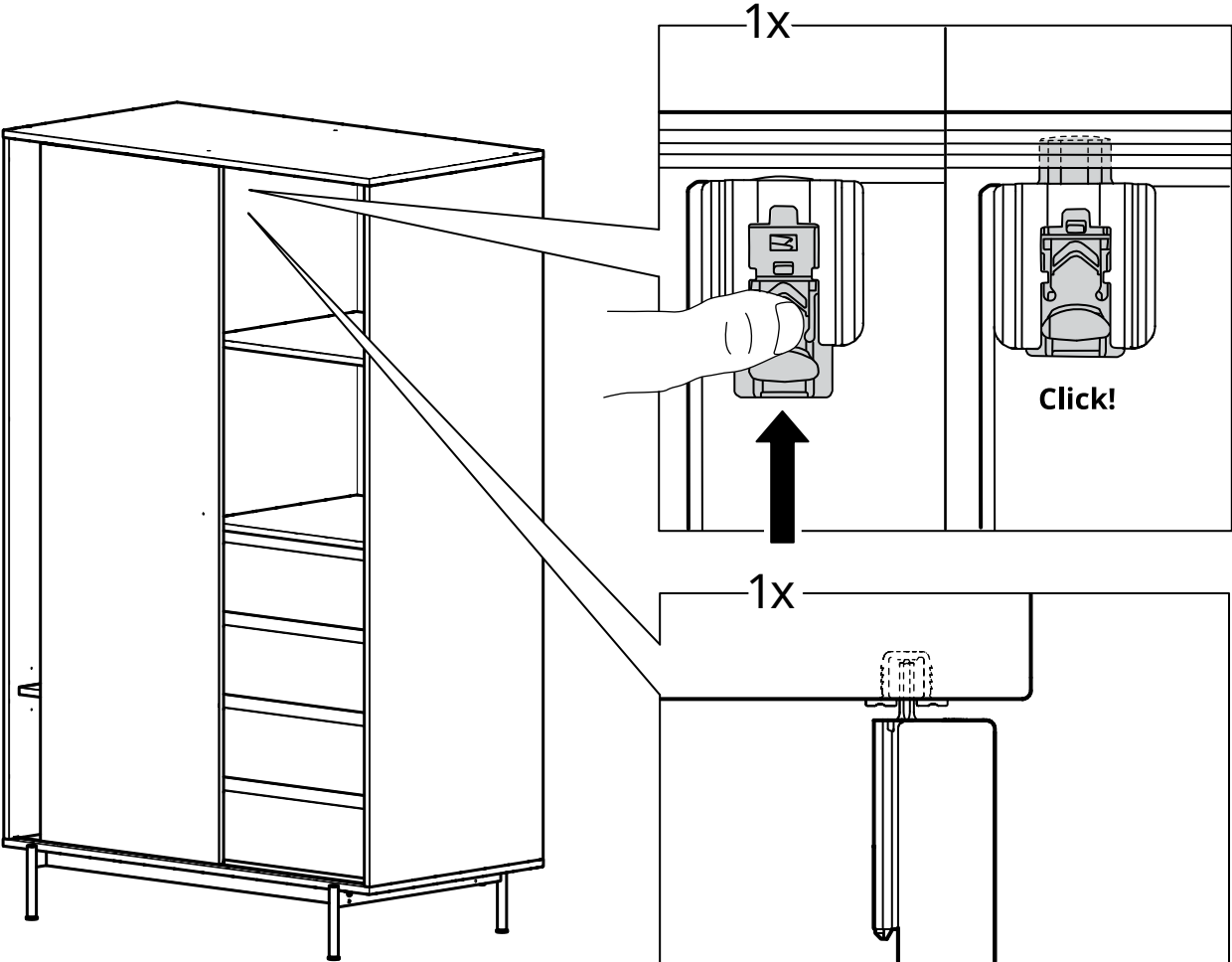
46



47







50

