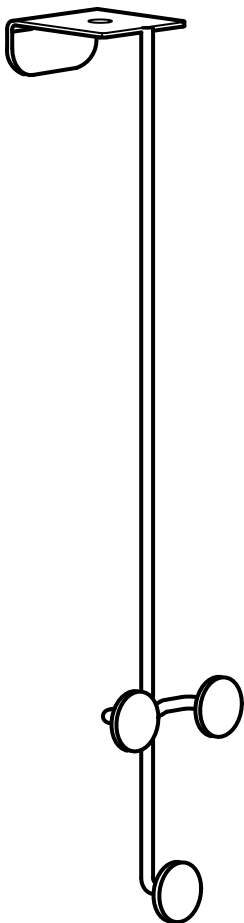


PLUGGLAND



Design and Quality
IKEA of Sweden



English

As door materials vary, screws for fixing to door are not included. For advice on suitable screw systems, contact your local specialised dealer.

Deutsch

Da es viele verschiedene Türmaterialien gibt, sind Schrauben für die Befestigung nicht beige packt. Gfs. sollte man sich beim Eisenwarenfachhandel nach geeignetem Befestigungsmaterial erkundigen.

Français

Les ferrures de fixation sur la porte ne sont pas incluses car elles dépendent du matériau de votre porte. Pour obtenir des conseils sur les systèmes de fixation adéquats, contactez votre revendeur spécialisé.

Nederlands

Omdat er veel verschillende deurmaterialen bestaan, zitten er geen schroeven bij voor de bevestiging aan de deur. Voor advies over geschikte schroefsystemen, neem contact op met de vakhandel.

Dansk

Forskellige dørmaterialer kræver forskellige skruer/rawplugs, og derfor medfølger de ikke. Hvis du er i tvivl om, hvilken type skruer/rawplugs du skal bruge, skal du kontakte et byggemarked.

Íslenska

Skrúfur til að festa við hurðir fylgja ekki vegna þess að efni í hurðum eru mismunandi. Leitið ráða hjá byggingavörubruver slun varðandi hentugar skrúfur.

Norsk

Ettersom dørmaterialer kan variere, er skruer for å feste produktet til en dør ikke inkludert. For å få råd om passende skruer, kontakt din lokale faghandel.

Suomi

Koska erilaisiin ovimateriaaleihin tarvitaan erilaiset kiinnitystarvikkeet, ne eivät sisälly pakkaukseen. Apua oikeanlaisten kiinnitystarvikkeiden valintaan saat rautakaupasta.

Svenska

Eftersom det finns många olika dörrmaterial, medföljer ej skruvar för dörrinfästning. För råd om lämpliga skruvsystem, kontakta din lokala fackhandlare.

Česky

Jelikož se materiál dveří může lišit, nejsou šroubky pro připevnění ke dveřím součástí. Pro radu ohledně vhodných šroubků kontaktujte nejbližší železářství nebo hobby market.

Español

Como el material de las puertas varía, no se incluyen las fijaciones de las puertas. Contacta con un especialista, para que te aconseje sobre los sistemas de fijación adecuados.

Italiano

Poiché le porte sono di materiali diversi, le viti per il fissaggio non sono incluse. Per scegliere le viti adatte, rivolgiti a un rivenditore locale.

Magyar

Tekintve, hogy az ajtók anyaga különböző, az ajtóhoz rögzítéshez szükséges csavarokat a csomag nem tartalmazza. A megfelelő csavar kiválasztásához fordulj szakemberhez.

Polski

Ponieważ drzwi wykonuje się z różnych materiałów, w zestawie nie zamieszczono śrub do mocowania na drzwiach. W celu zasięgnięcia porady, skontaktuj się z wyspecjalizowanym sprzedawcą.



Eesti

Uksematerjalide erinevuse tõttu pole kinnitusi lisatud. Pöörduge sobivate kinnitustarvikute leidmiseks lähimasse tööriistapoodi.

Latviešu

Skrūves piestiprināšanai pie durvīm nav iekļautas komplektā, jo tās jāizvēlas atkarībā no durvju materiāla. Lai izvēlētos piemērotāko stiprinājuma sistēmu, sazinieties ar būvniecības speciālistu.

Lietuvių

Kadangi medžiagos, iš kurių gaminamos durys, skiriasi, tvirtinimo elementai nepridedami. Tinkamus varžtus ir tvirtinimo elementus jums padės pasirinkti vietos specializuotas parduotuvės.

Portugues

Como o material das portas varia, as ferragens para as mesmas são vendidas em separado. Para mais informações sobre sistemas de fixação adequados, contacte um especialista.

Româna

Deoarece uşile sunt realizate din materiale diferite, şuruburile de fixare nu sunt incluse. Pentru sfaturi privind cele mai potrivite sisteme de fixare, consultaţi un dealer specializat.

Slovensky

Kedže materiály dvier sú rôzne, skrutky na pripevnenie k dverám sa predávajú samostatne. O radu požiadajte špecializovaného odborníka.

Български

Тъй като вратите се изработват от различни материали, не са приложени винтове за прикрепяне на продукта към вратата. Ако ви е необходим съвет относно подходящи средства за монтаж, можете да се свържете със специализиран магазин.

Hrvatski

S obzirom na različite vrste vrata, vijci za pričvršćivanje nisu priloženi. Za savjet o odgovarajućim vijcima kontaktirajte specijaliziranu prodavaonicu alata.

Ελληνικά

Δεν περιλαμβάνονται οι βίδες στήριξης για την πόρτα, καθώς τα υλικά κατασκευής κάθε πόρτας διαφοροποιούνται. Για περισσότερες πληροφορίες σχετικά με τα κατάλληλα συστήματα στερέωσης, επικοινωνήστε με έναν ειδικευμένο έμπορο.

Русский

Материалы дверец различны, поэтому шурупы для фиксации к дверце не прилагаются. Чтобы выбрать подходящий тип крепежных средств, обратитесь в специализированный магазин.

Українська

Оскільки матеріали дверей різні, шурупів для кріплення до дверей не додаються. За консультацією щодо належних шурупів звертайтеся до найближчого спеціалізованого магазину.

Srpski

Kako se vrste materijala za vrata razlikuju, uz proizvod se ne dobijaju zavrtnji za fiksiranje. O odgovarajućim zavrtnjima se raspitaj u specijalizovanoj radnji.

Slovenščina

Ker so vrata lahko izdelana iz različnih materialov, vijaki za pritrditev na vrata niso priloženi. Za nasvet glede primerne vrste vijakov se obrni na najbližjo specializirano trgovino.



Türkçe

Kapak materyallerinin çeşitliliğinden dolayı kapakların sabitlenmesi için gereken vidalar ürüne dahil değildir. Uygun vidalama sistemleri konusunda öneriye ihtiyacınız olursa yerel uzman satıcınız ile temasa geçiniz.

中文

门的材料不尽相同，因此我们不附送用于固定的螺丝。想了解螺丝的相关建议，请联系您所在地的专门经销商。

繁體

因不同的門板材質需使用不同種類的螺絲，故產品未附固定螺絲。如有任何疑慮，請詢問服務人員。

한국어

도어마다 소재가 다르기 때문에 도어 고정용 나사는 제품에 포함되어 있지 않습니다. 적합한 나사 선택에 관해서는 전문가에게 문의하세요.

日本語

ドアの材質により使用できるネジの種類が異なるため、専用の取り付けネジは含まれていません。取り付けに適したネジに関しては、お近くの専門店にご相談ください。

Bahasa Indonesia

Karena bahan pintu yang berbeda, sekrup untuk pemasangan pintu tidak disertakan dalam paket. Untuk saran mengenai sistem sekrup yang sesuai, hubungi dealer setempat Anda.

Bahasa Malaysia

Kerana bahan pintu berbeza-beza, skru untuk pemasangan pintu tidak disertakan. Untuk cadangan sistem skru yang sesuai, hubungi pendedar pakar berdekatan anda.

عربي

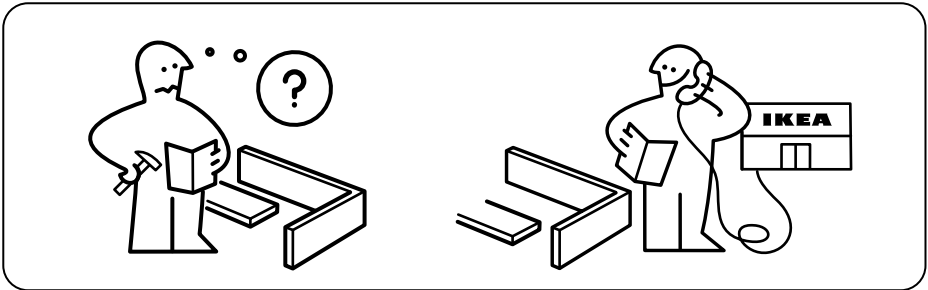
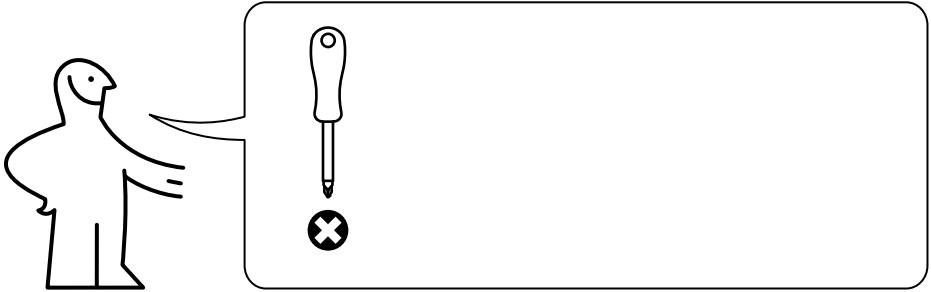
نظراً لأن مواد الأبواب تختلف، فإن مسامير التثبيت على الباب غير متضمنة. للحصول على تعليمات حول المسامير المناسبة، يرجى الاتصال بمعرض إيكيا.

ไทย

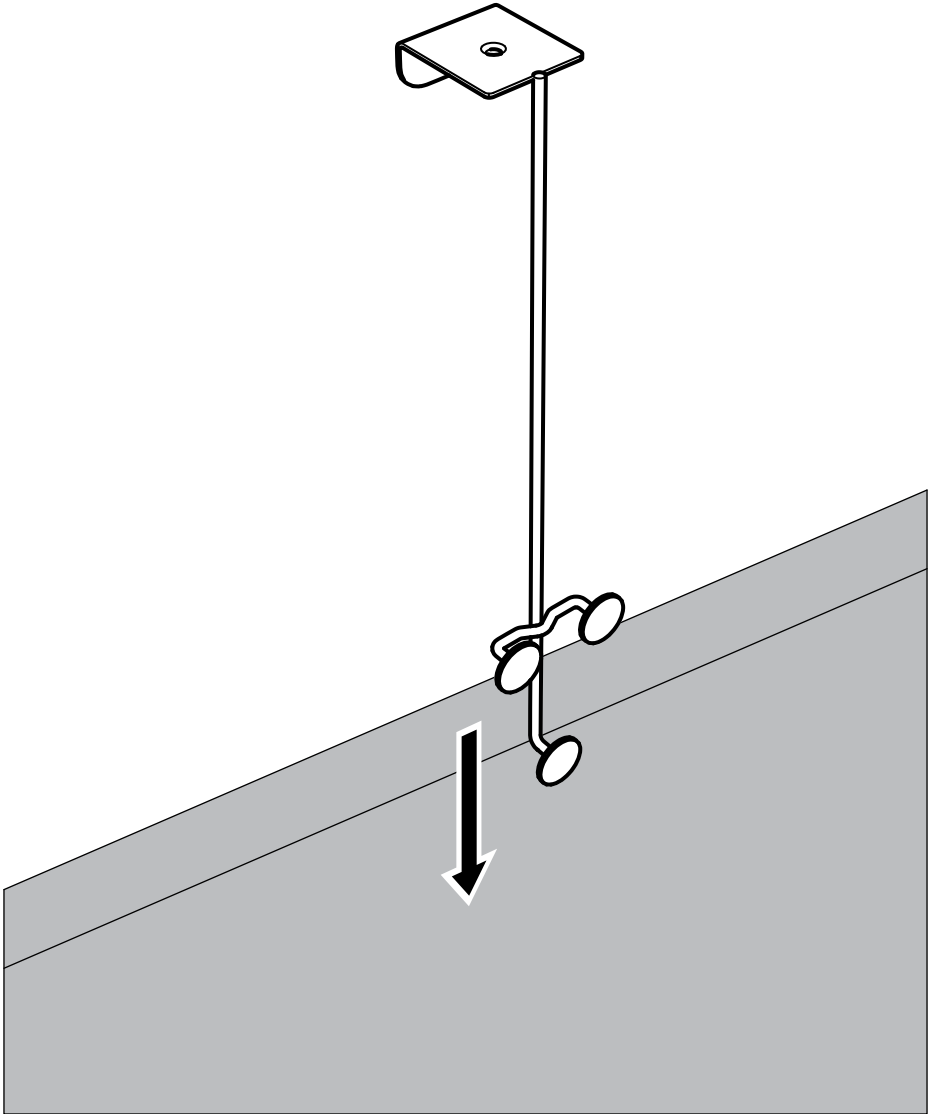
สกรูยึดบานตู้ไม่ได้ให้มาในชุดอุปกรณ์ประกอบ เพราะบานตู้ผลิตจากวัสดุต่างชนิดกัน จึงต้องใช้เลือกสกรูที่เหมาะสมกับวัสดุนั้น หากต้องการคำแนะนำในการเลือกซื้อสกรู สามารถสอบถามได้จากร้านค้าจำหน่ายใกล้บ้าน

Tiếng Việt

Do chất liệu cửa khác nhau, chúng tôi không cung cấp ốc vít gắn sản phẩm vào cửa. Để được tư vấn về các loại ốc vít phù hợp, hãy liên hệ với cửa hàng chuyên doanh tại địa phương.



1



2

