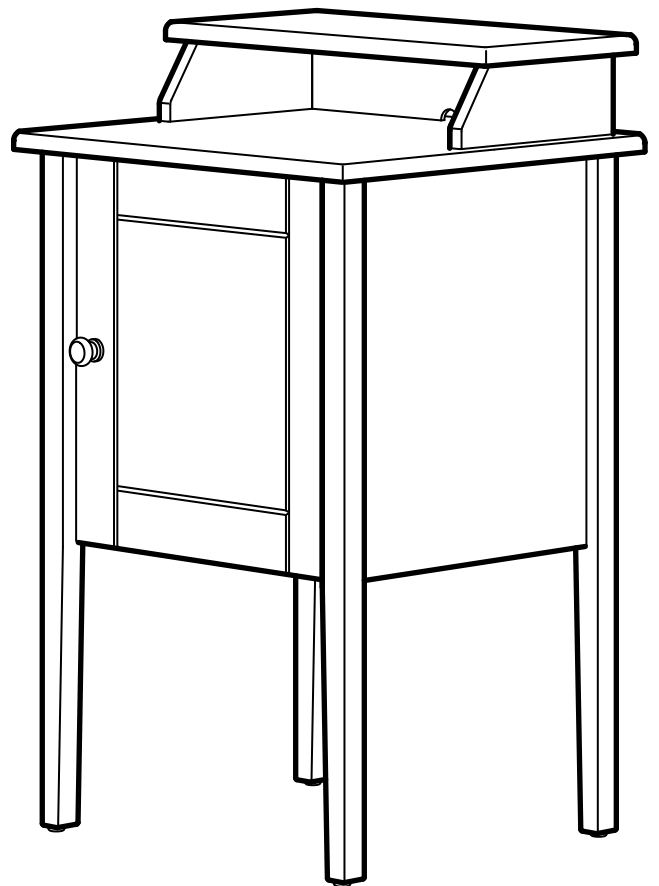
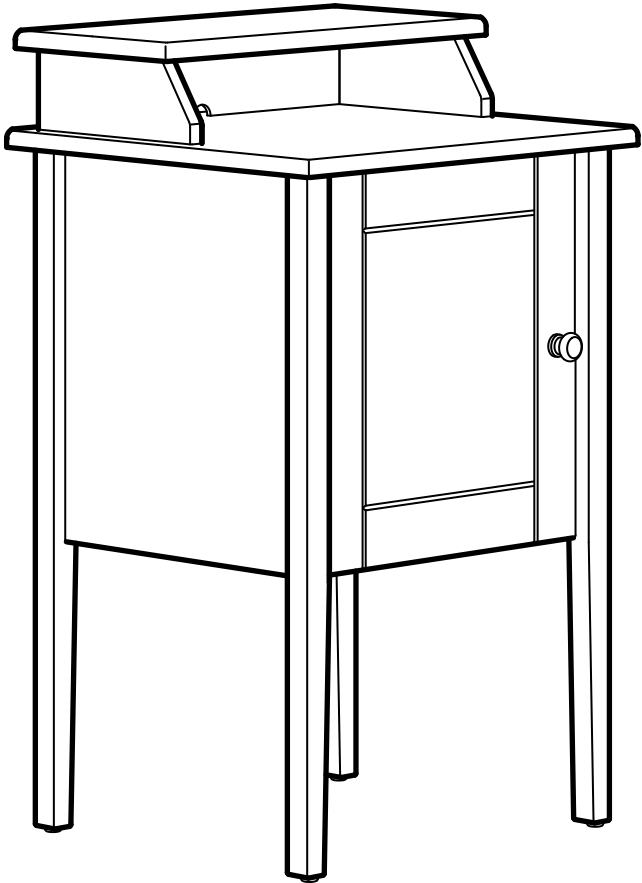
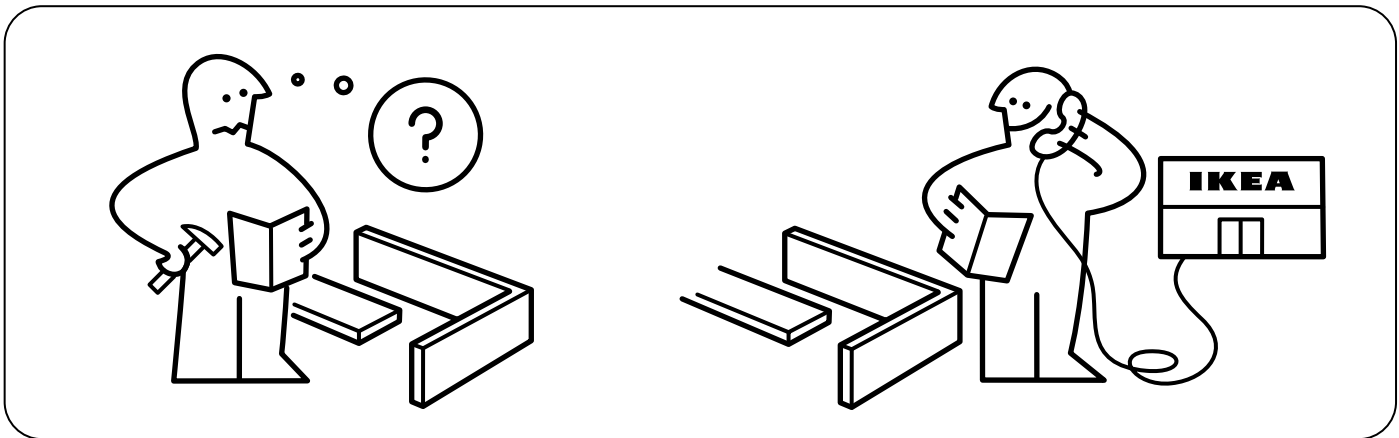
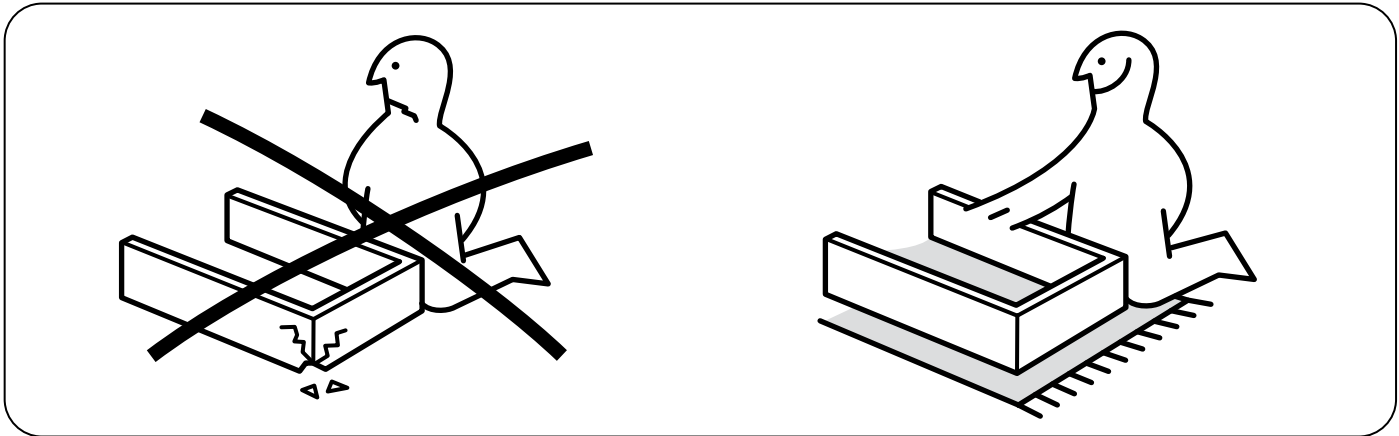
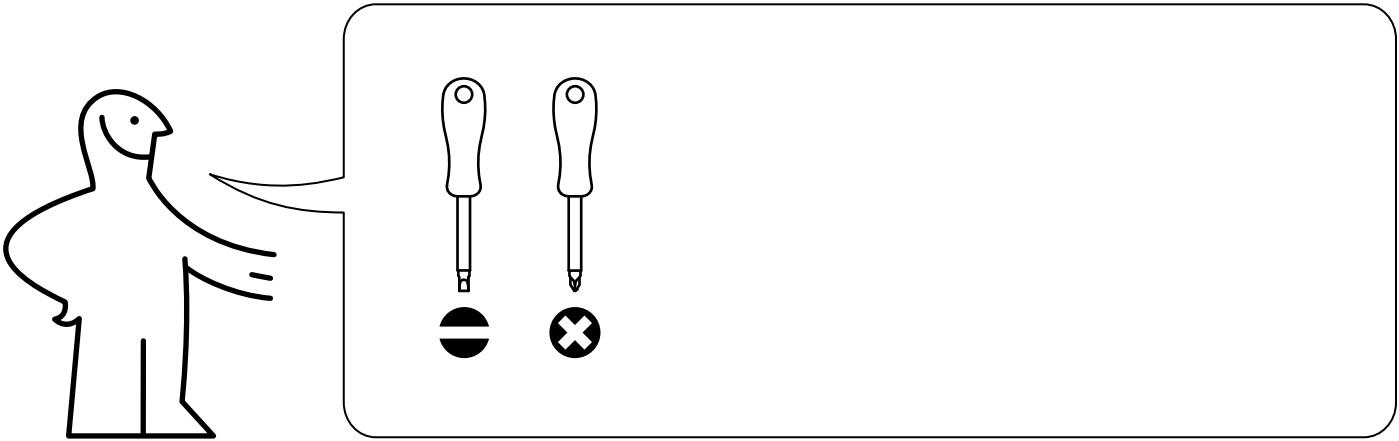
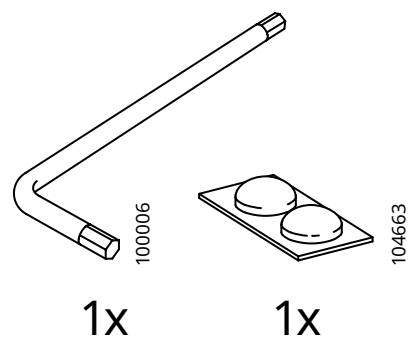
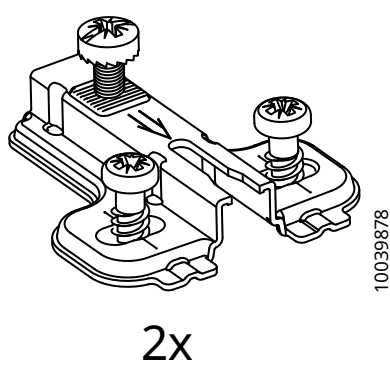
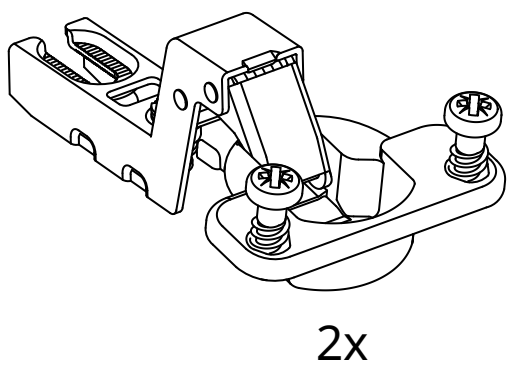
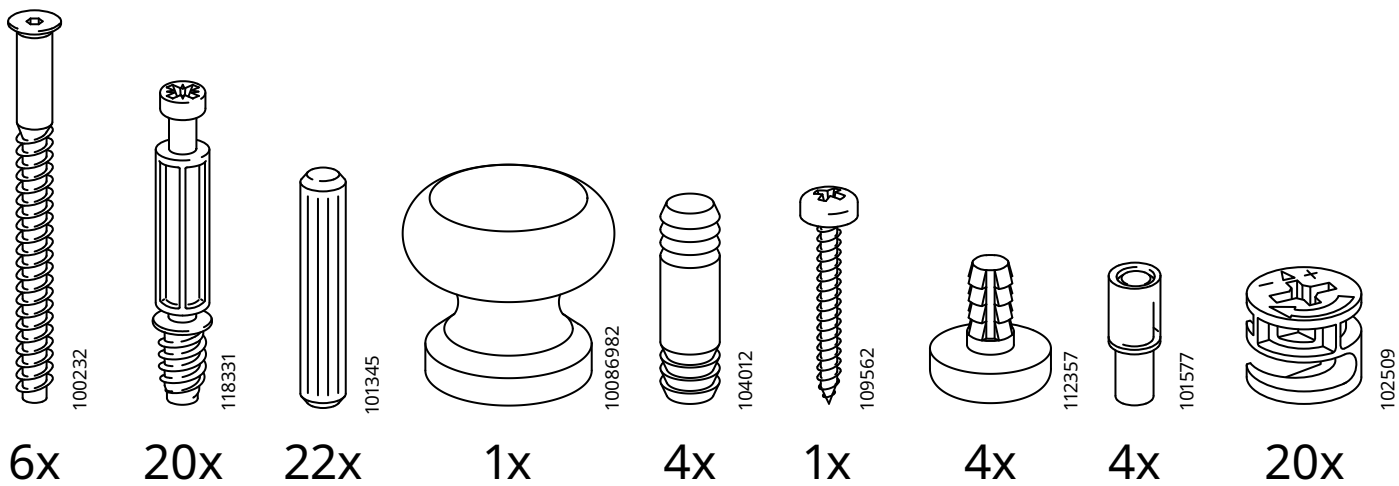


# OLDERDALEN

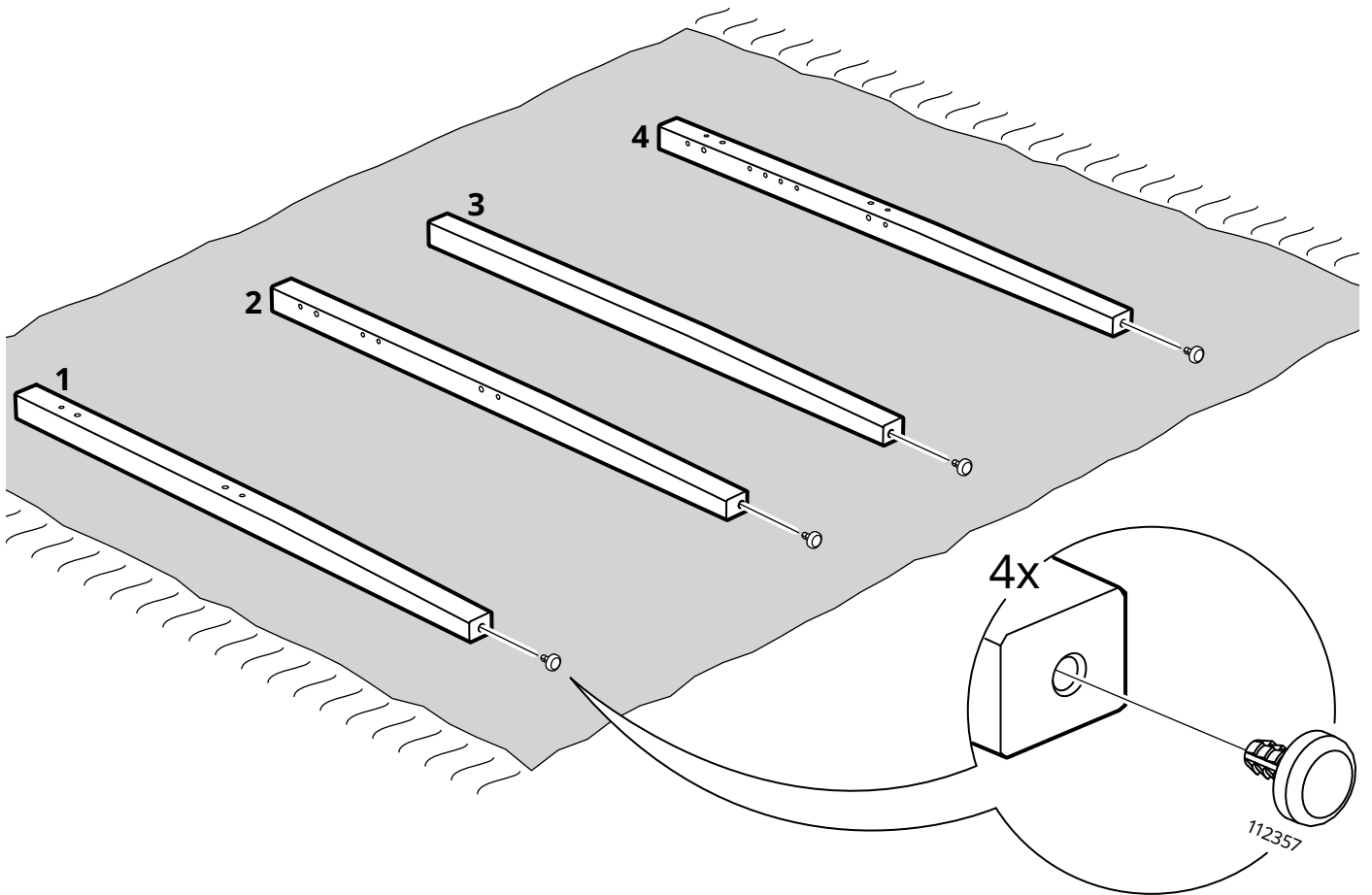
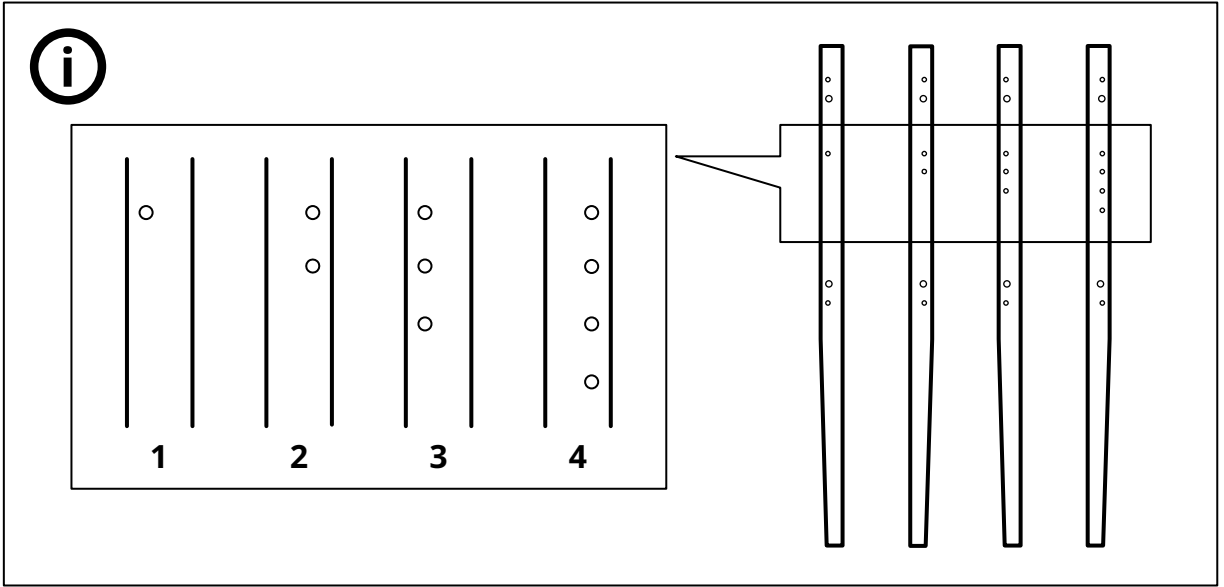


Design and Quality  
IKEA of Sweden

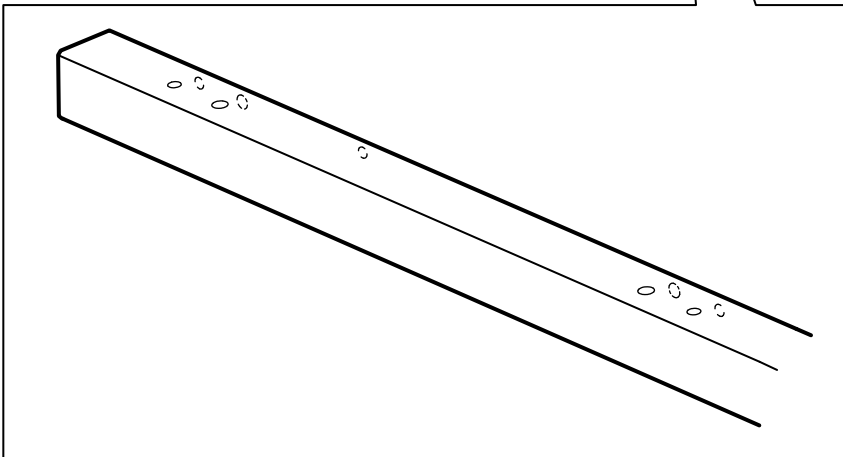
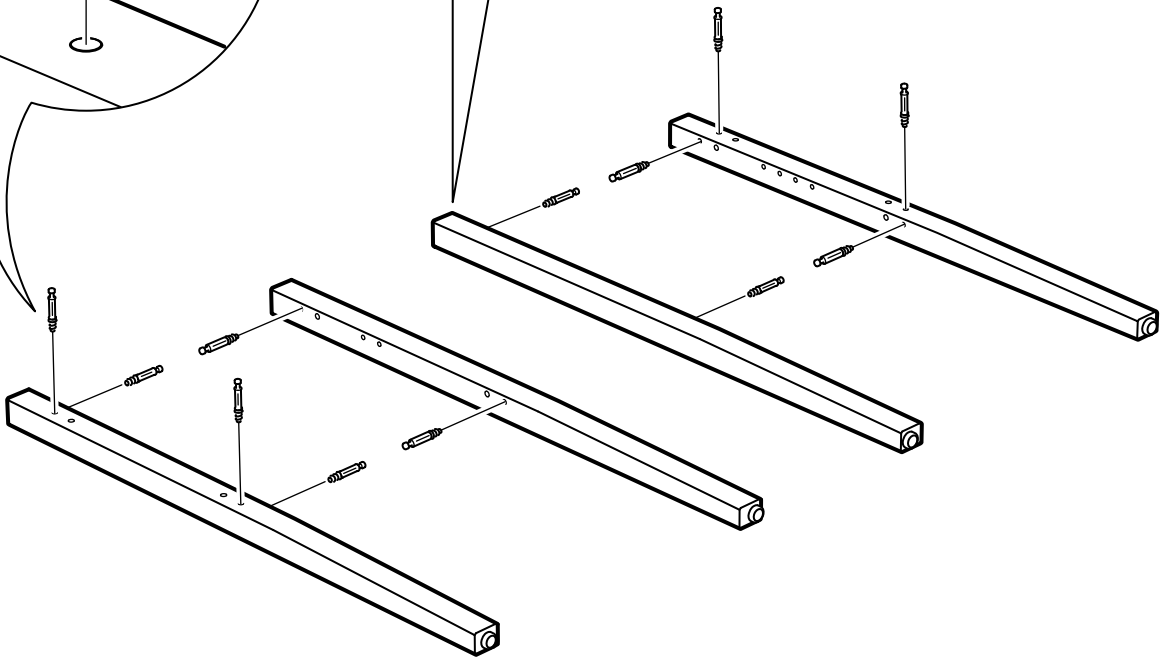
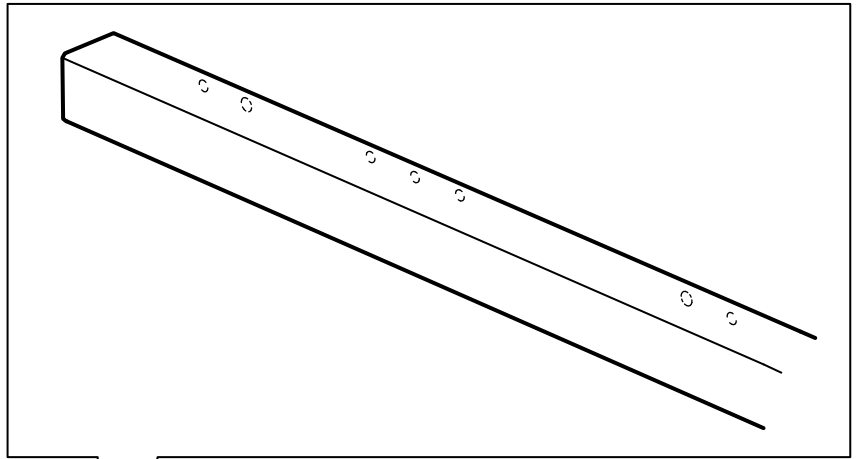
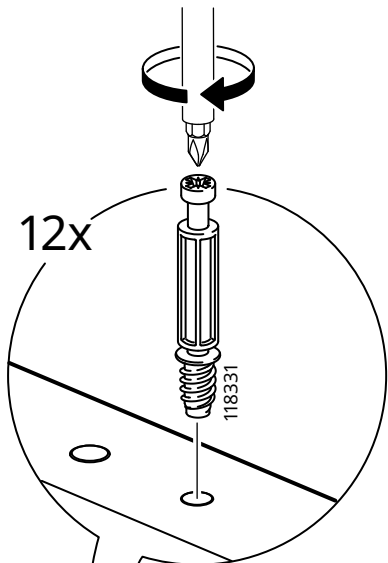




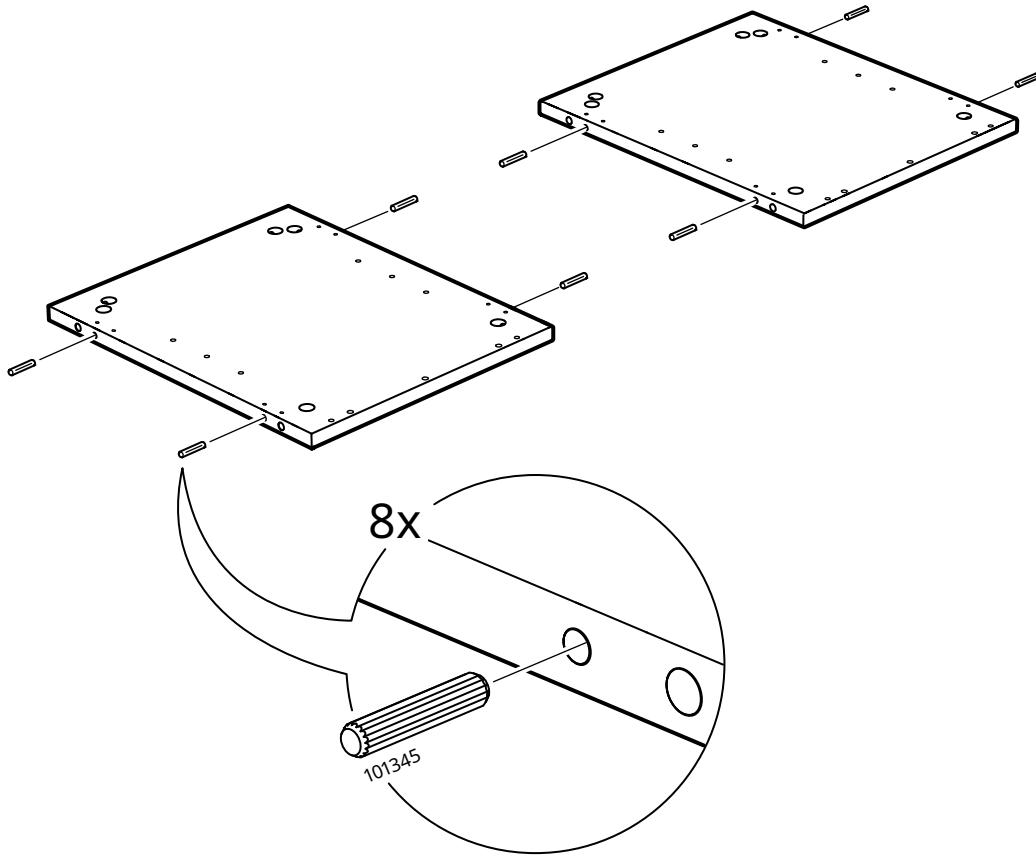
1



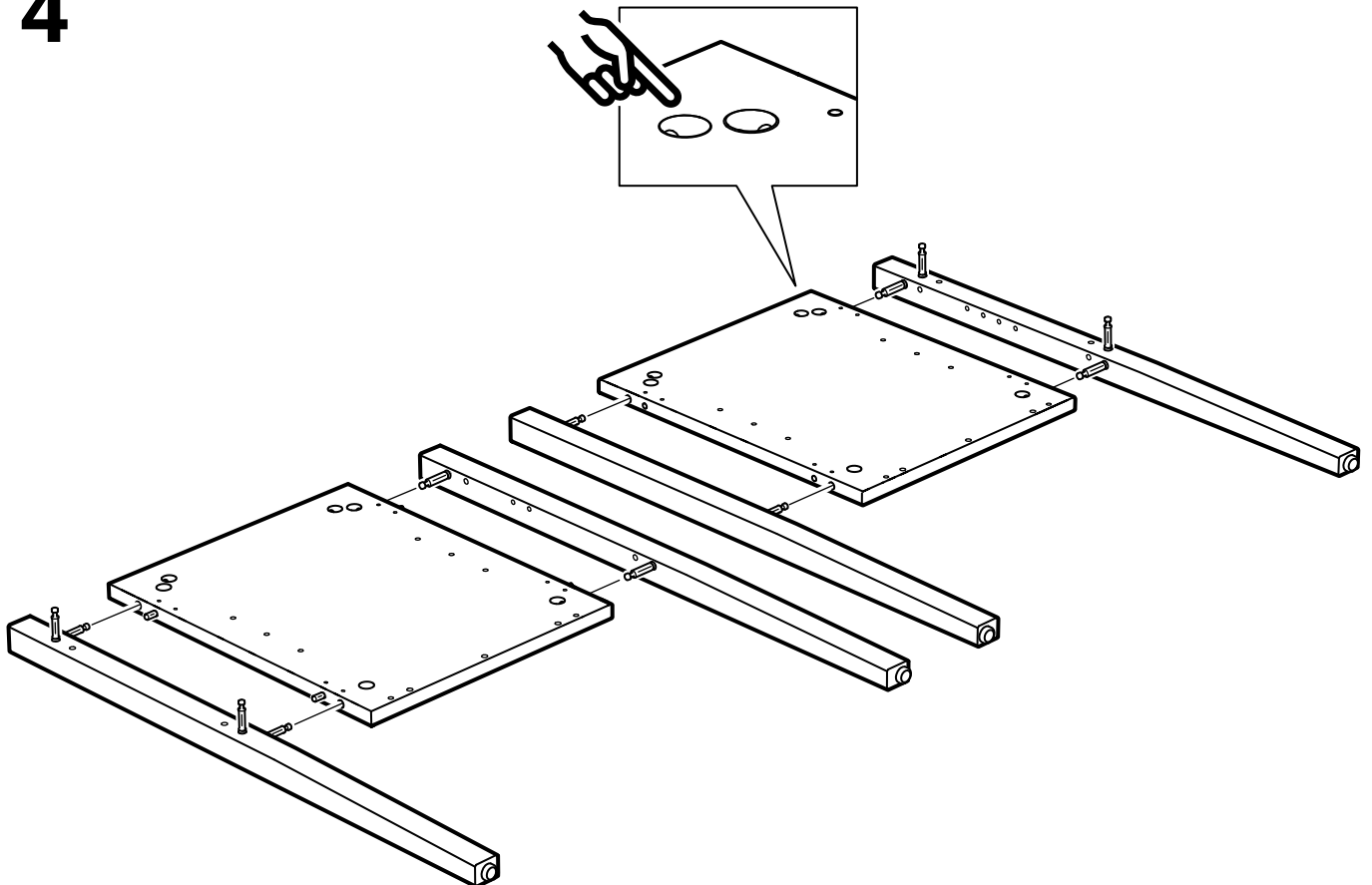
2



3



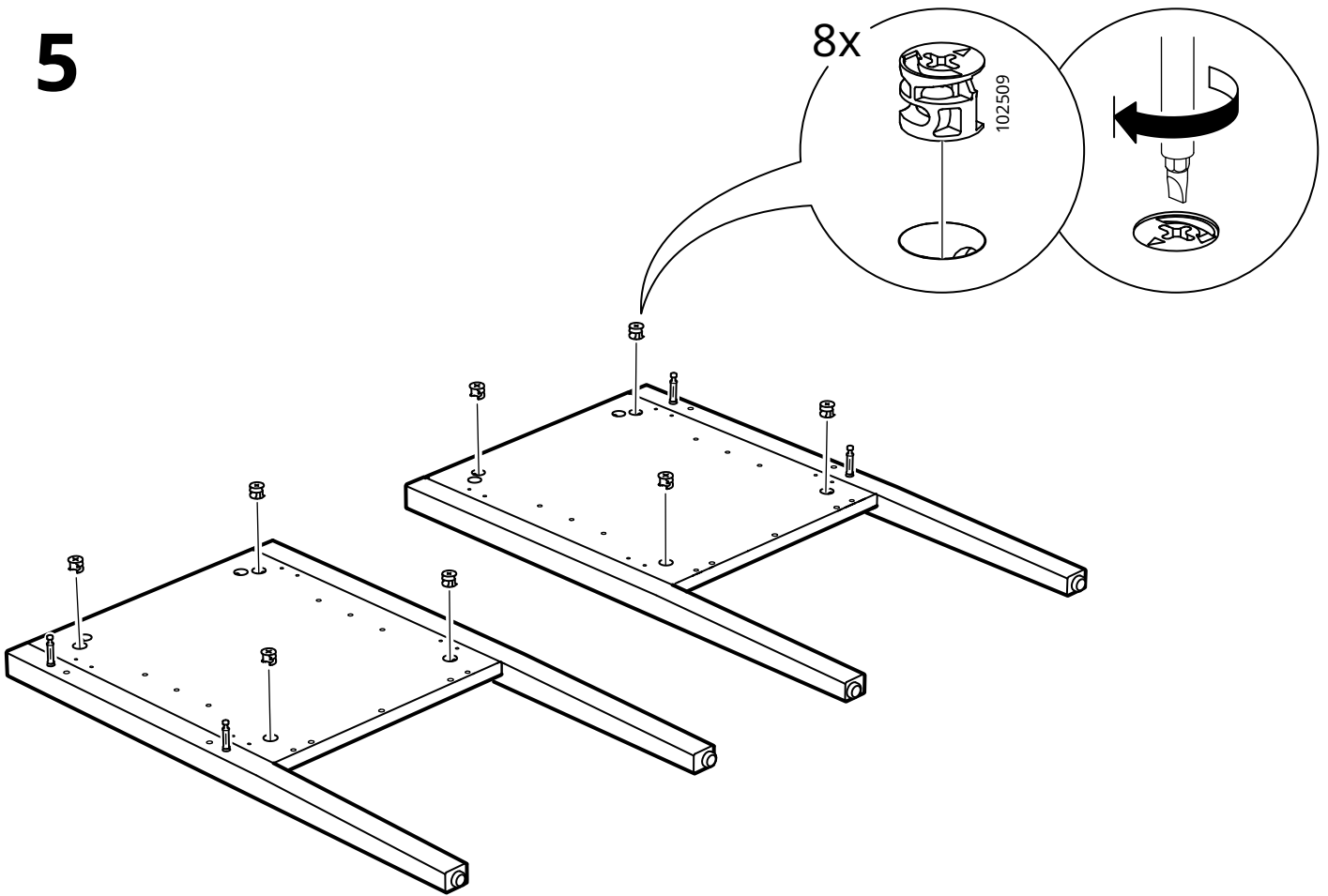
4



5

8x

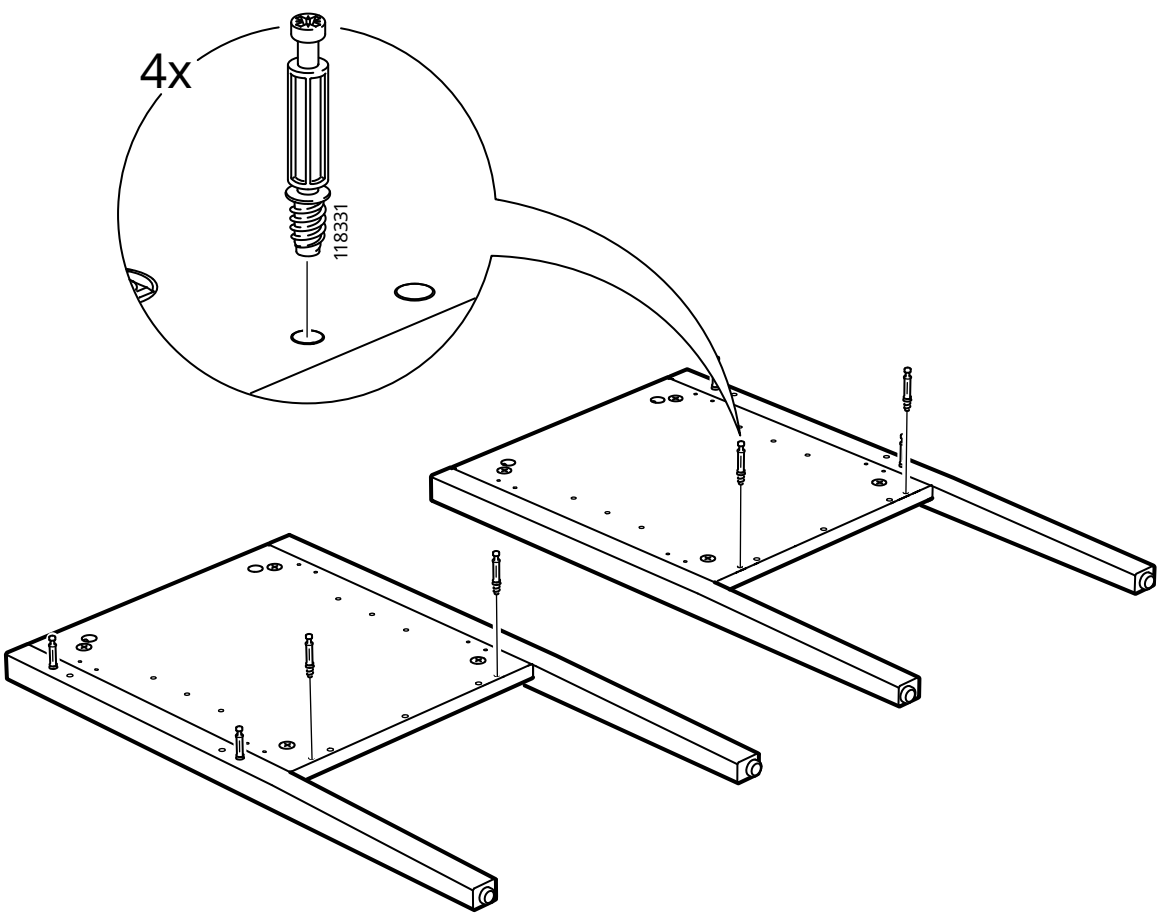
102509



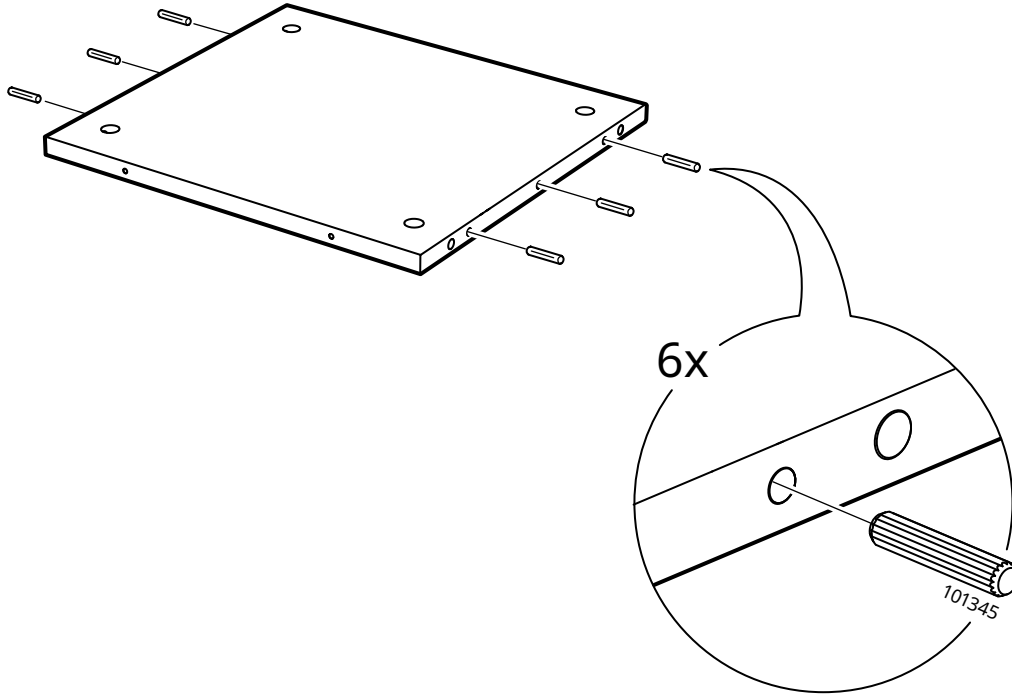
6

4x

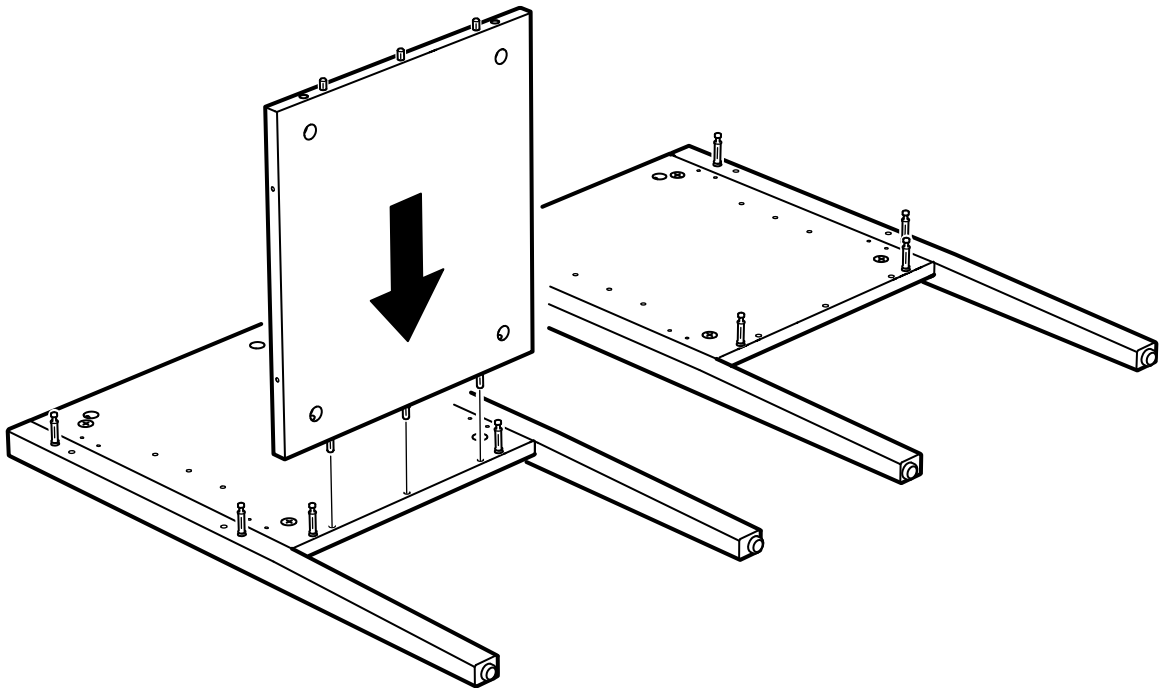
118331



7

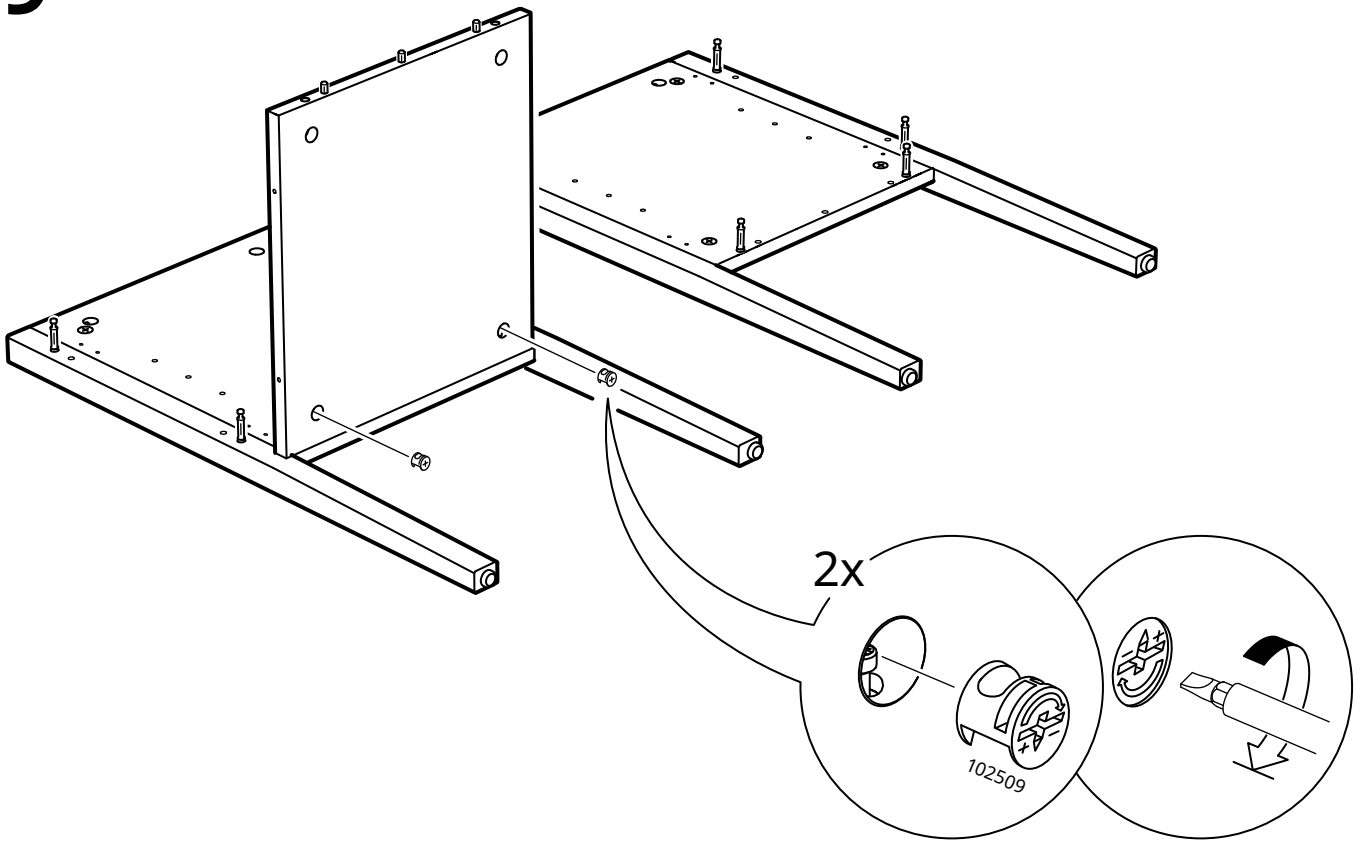


8

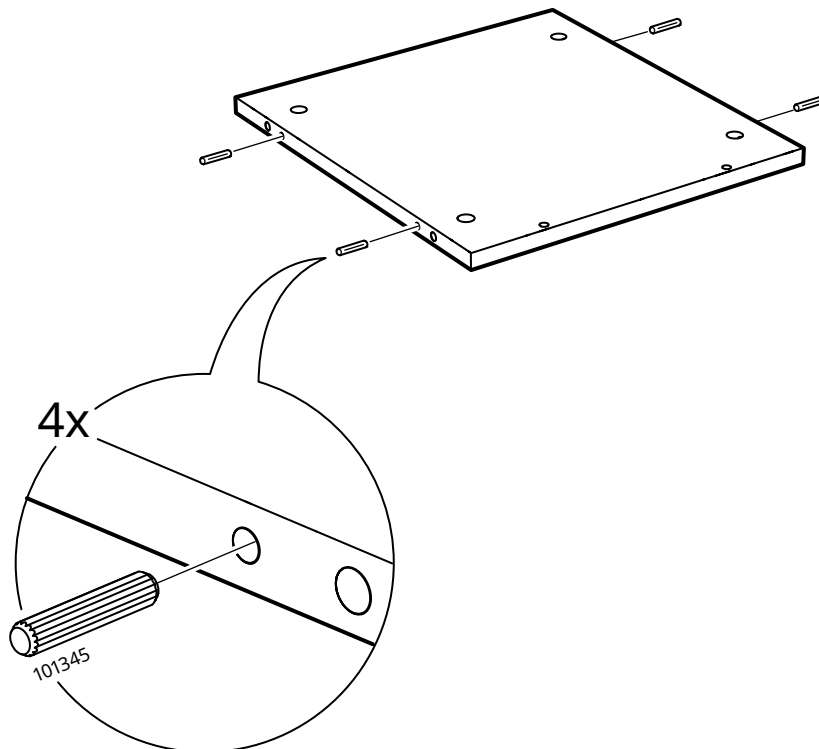




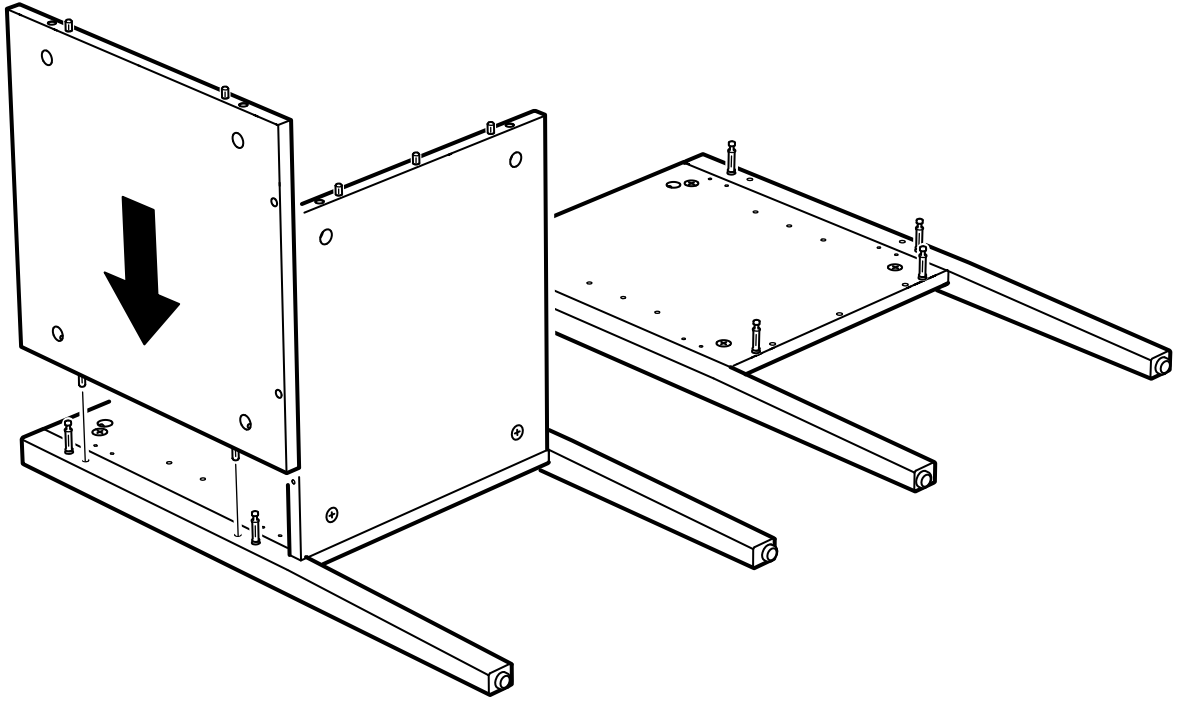
9



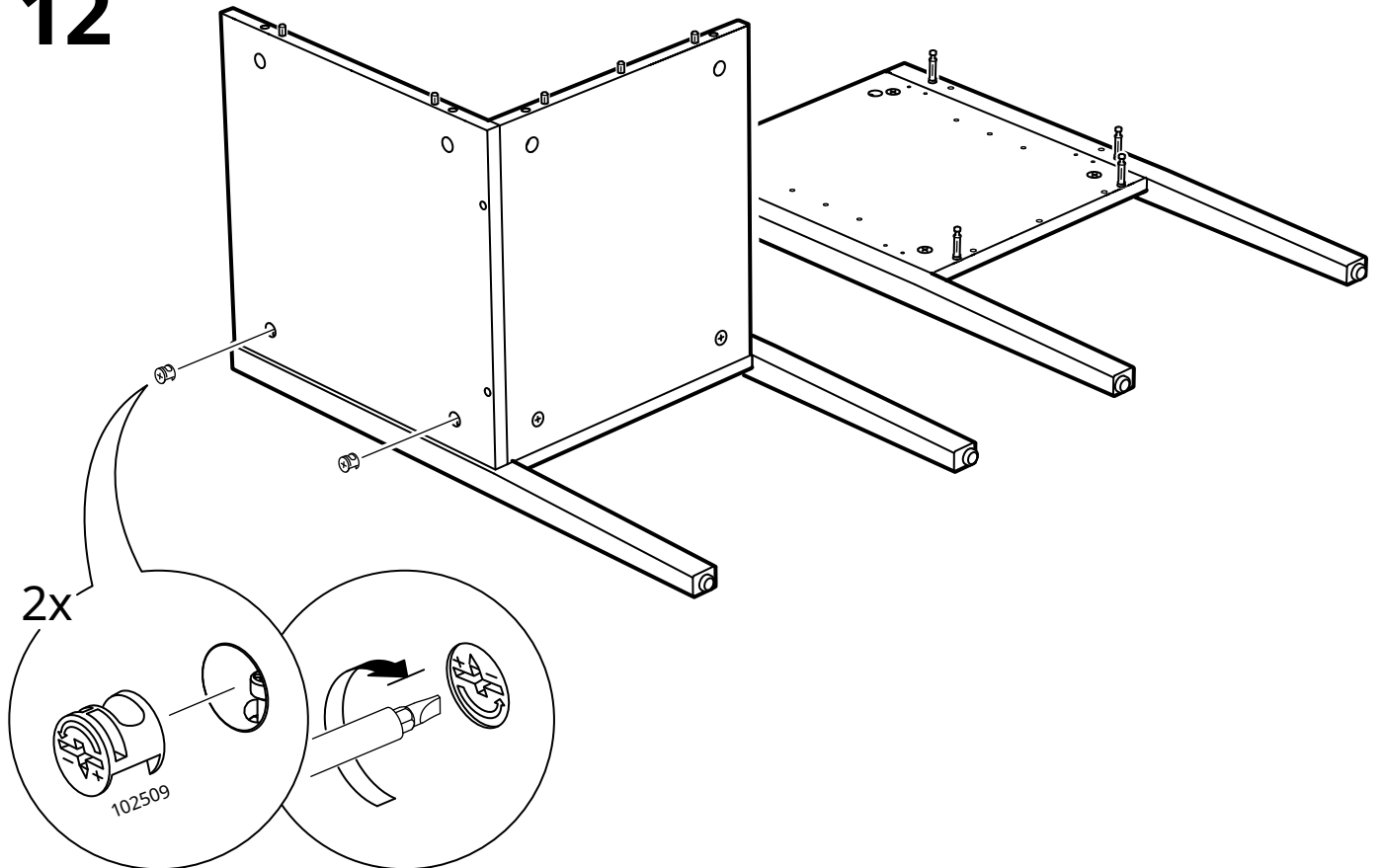
10



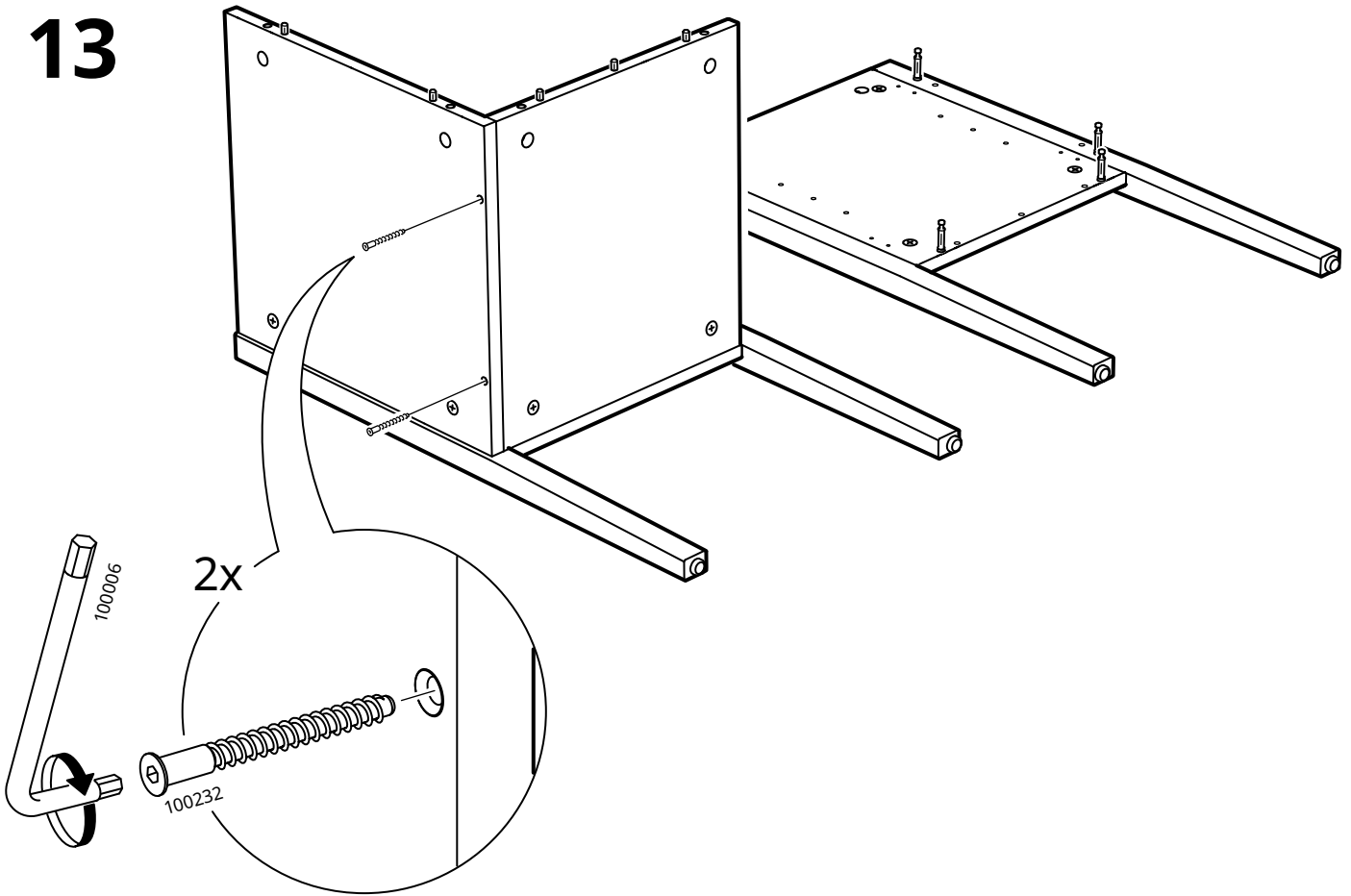
# 11



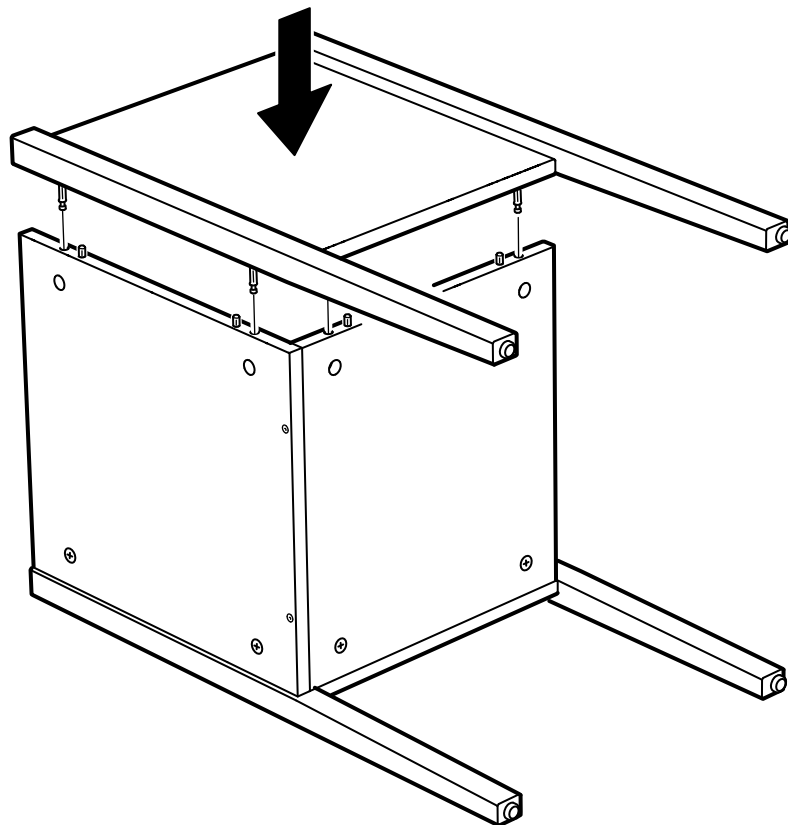
# 12



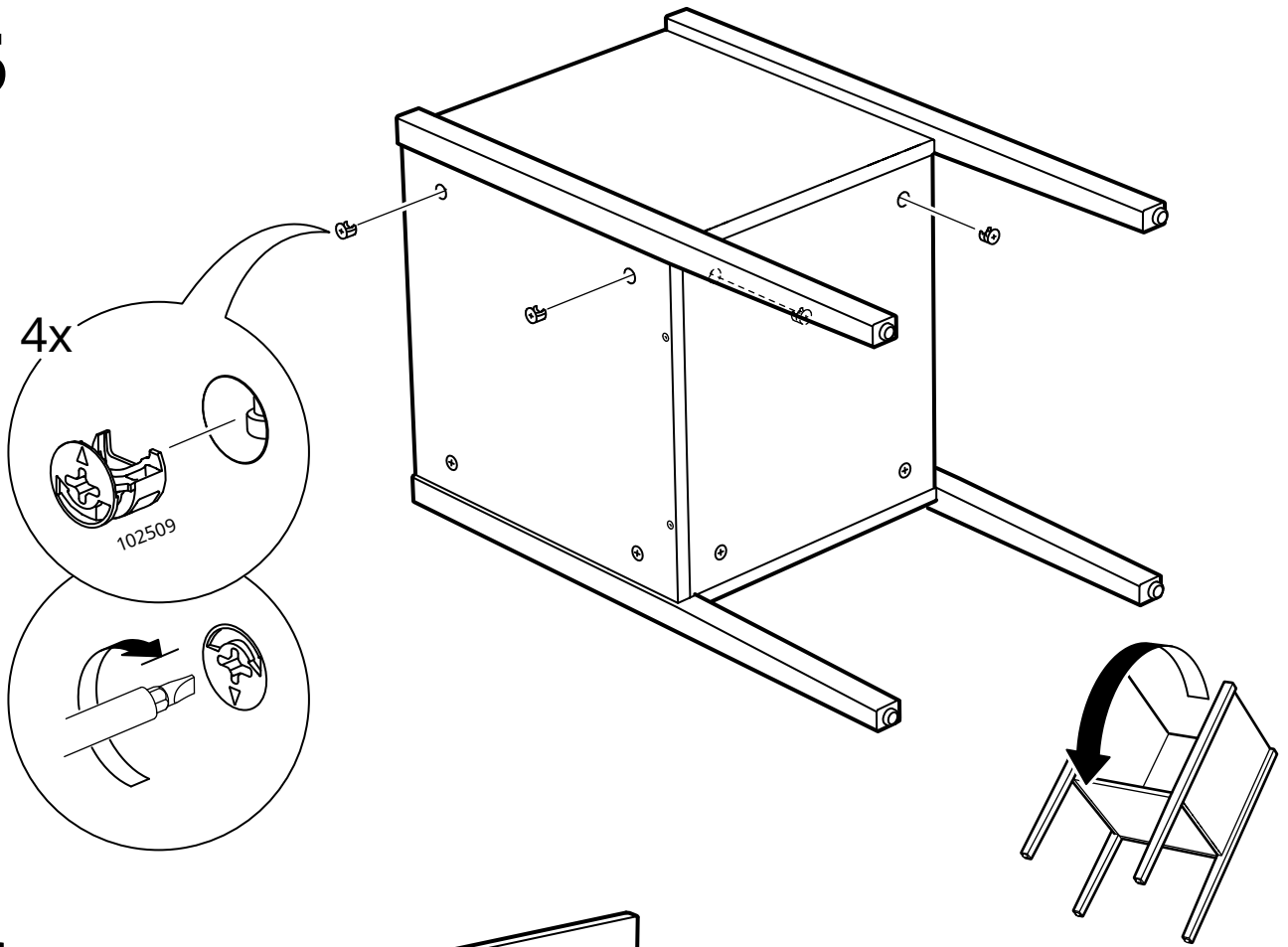
13



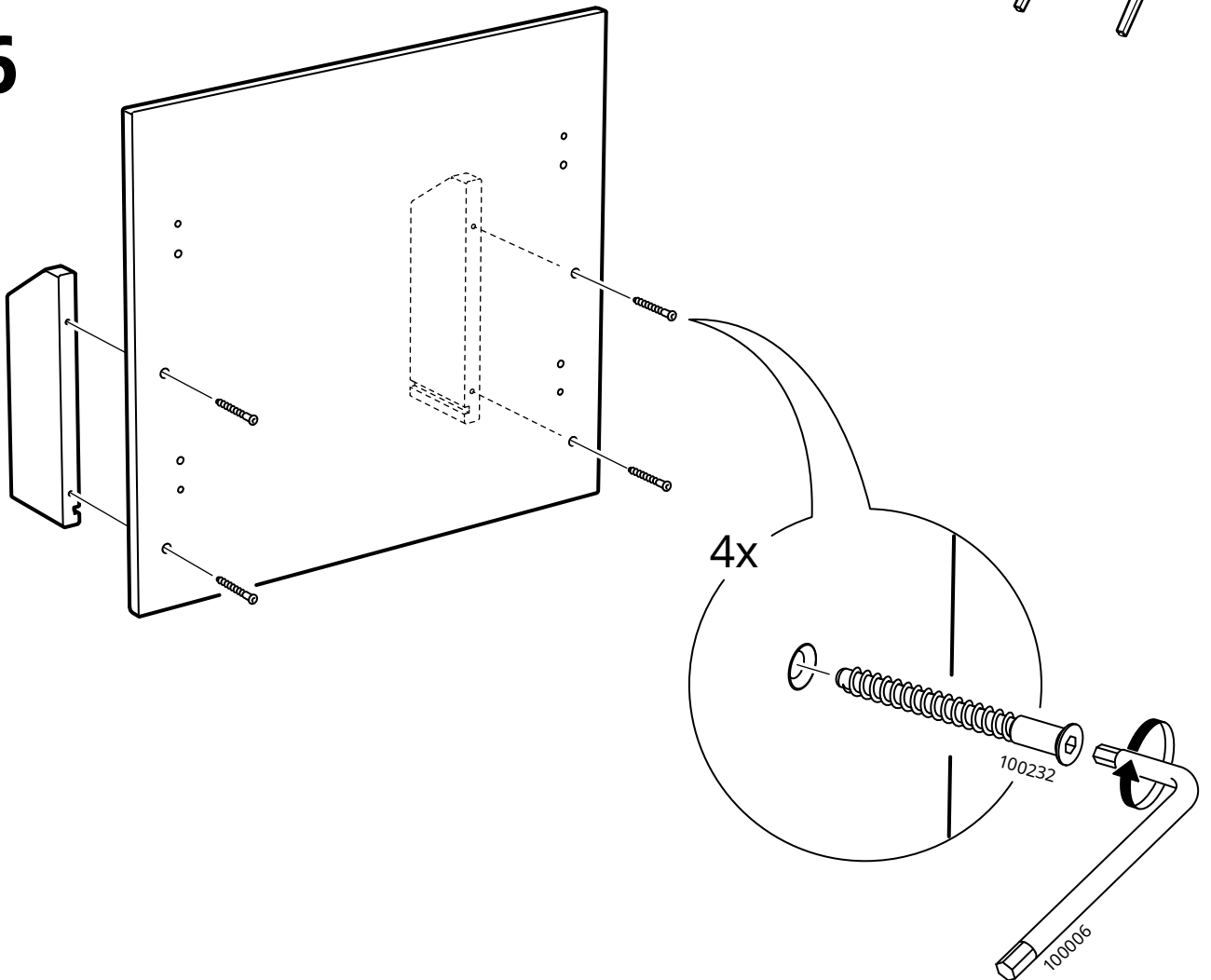
14



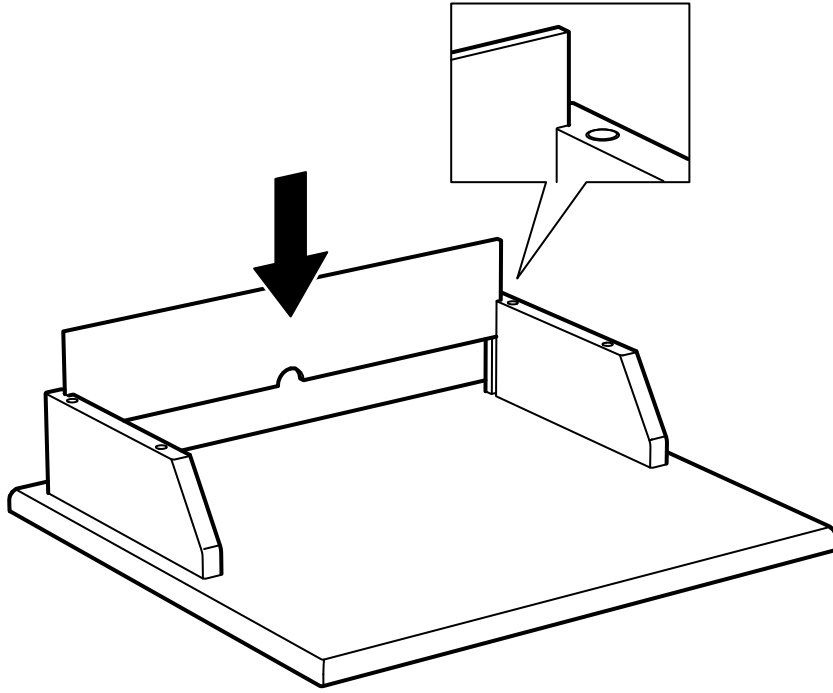
# 15



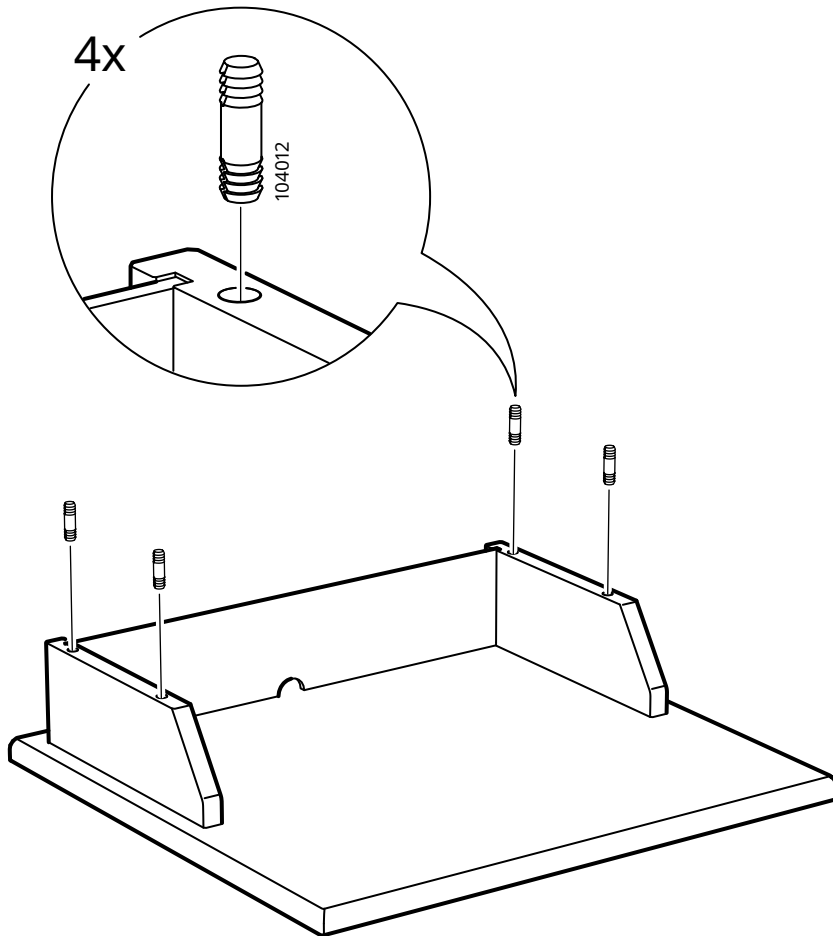
# 16



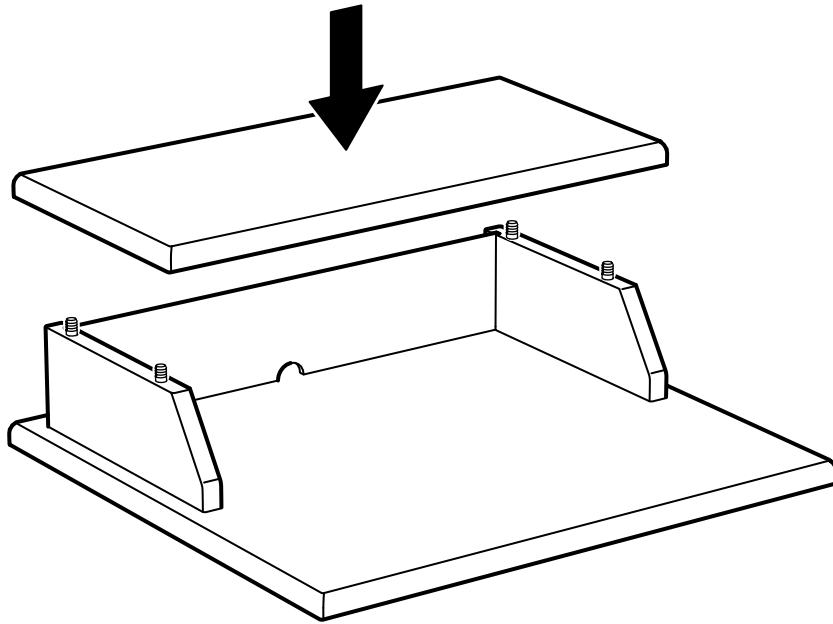
17



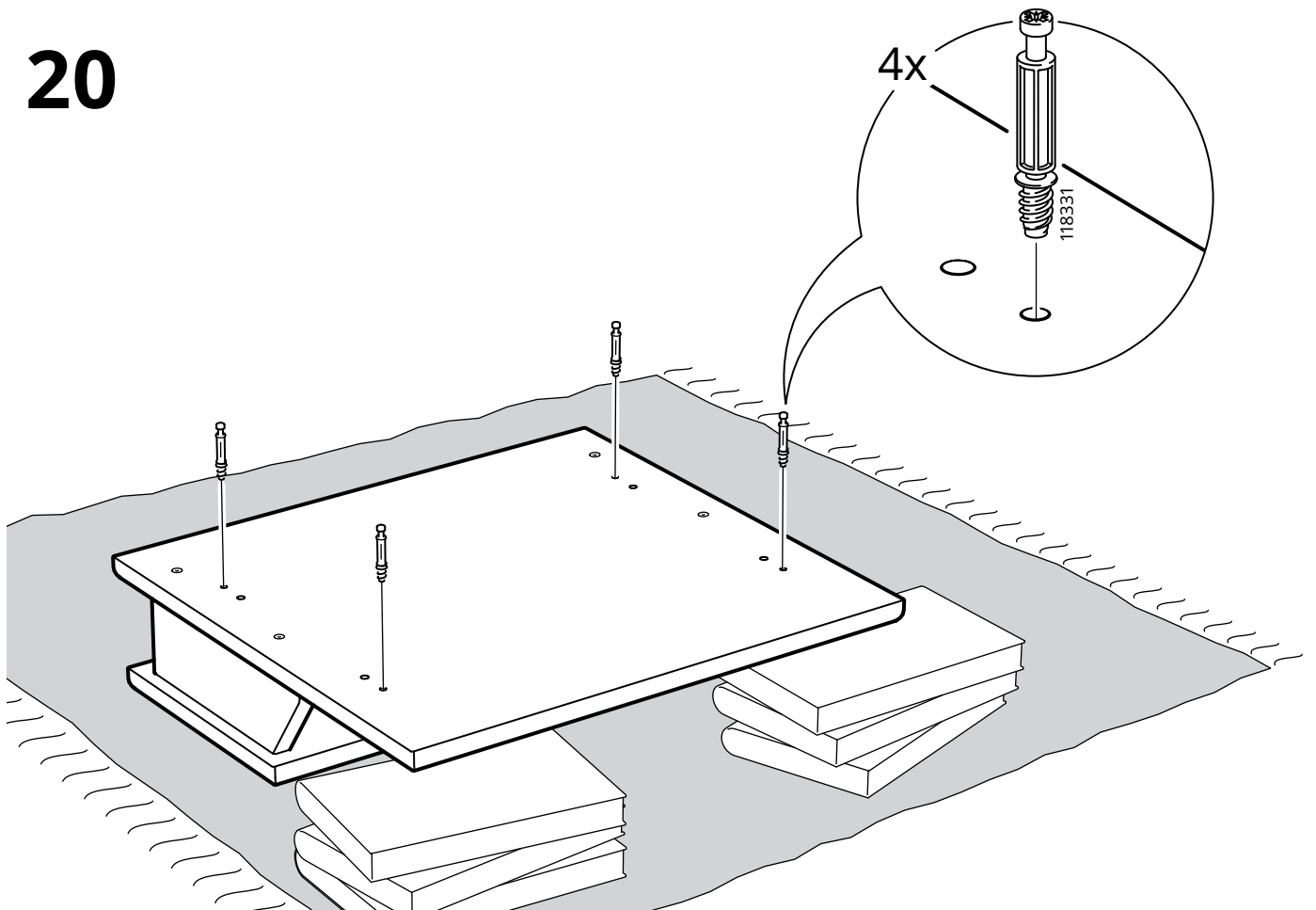
18



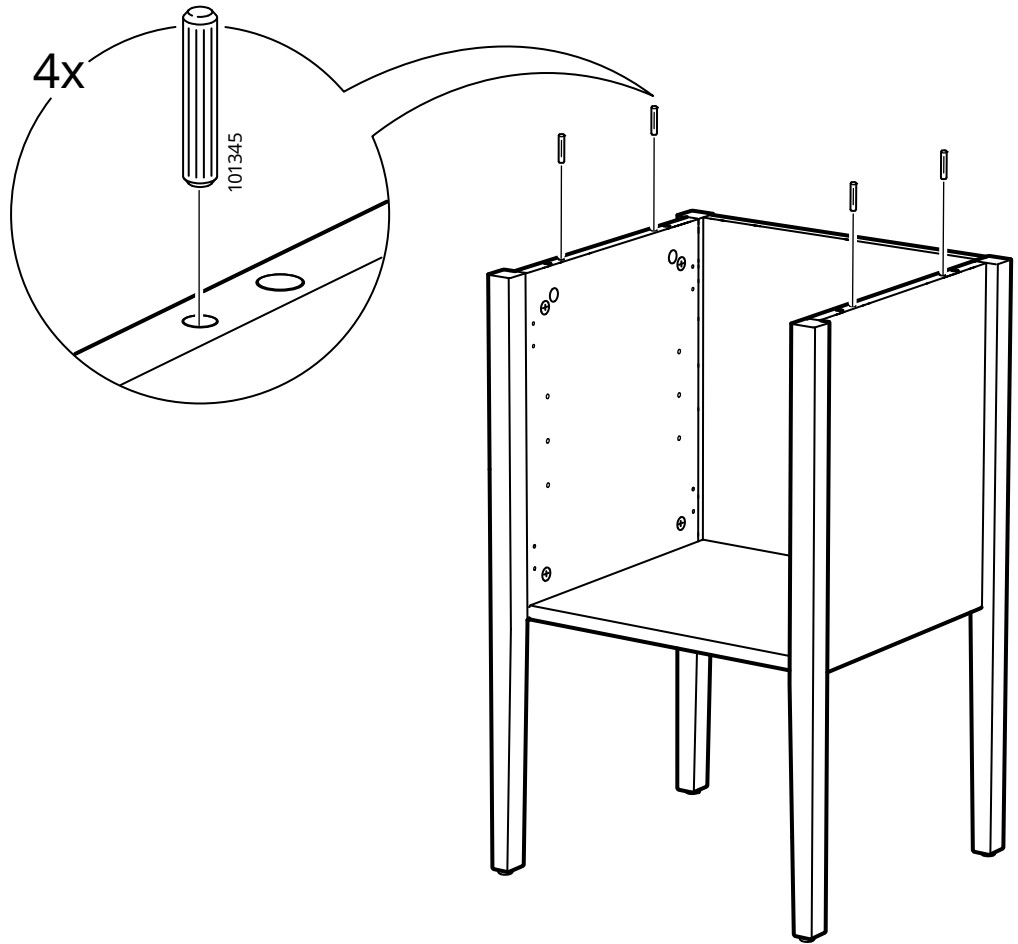
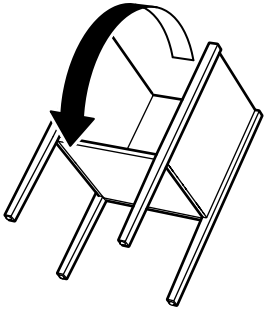
# 19



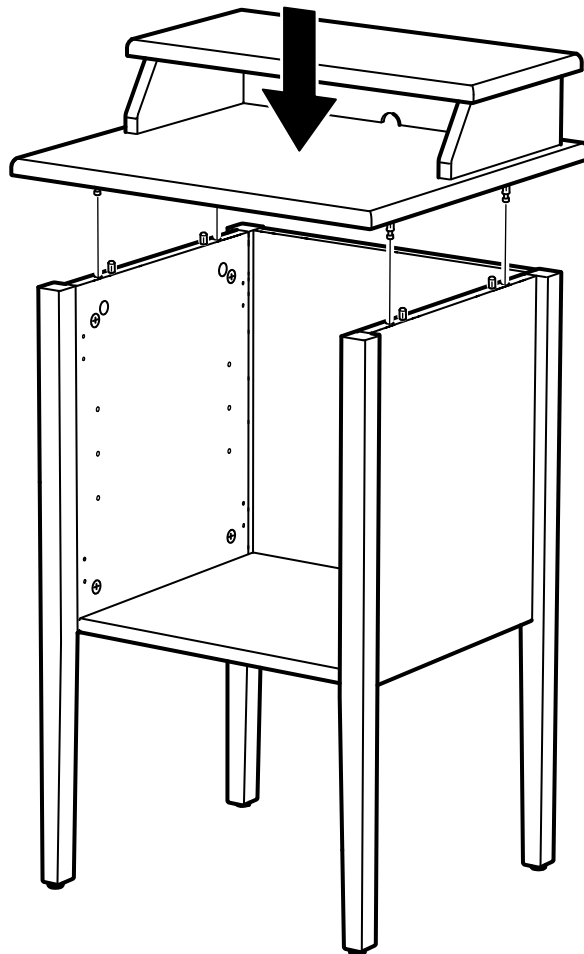
# 20



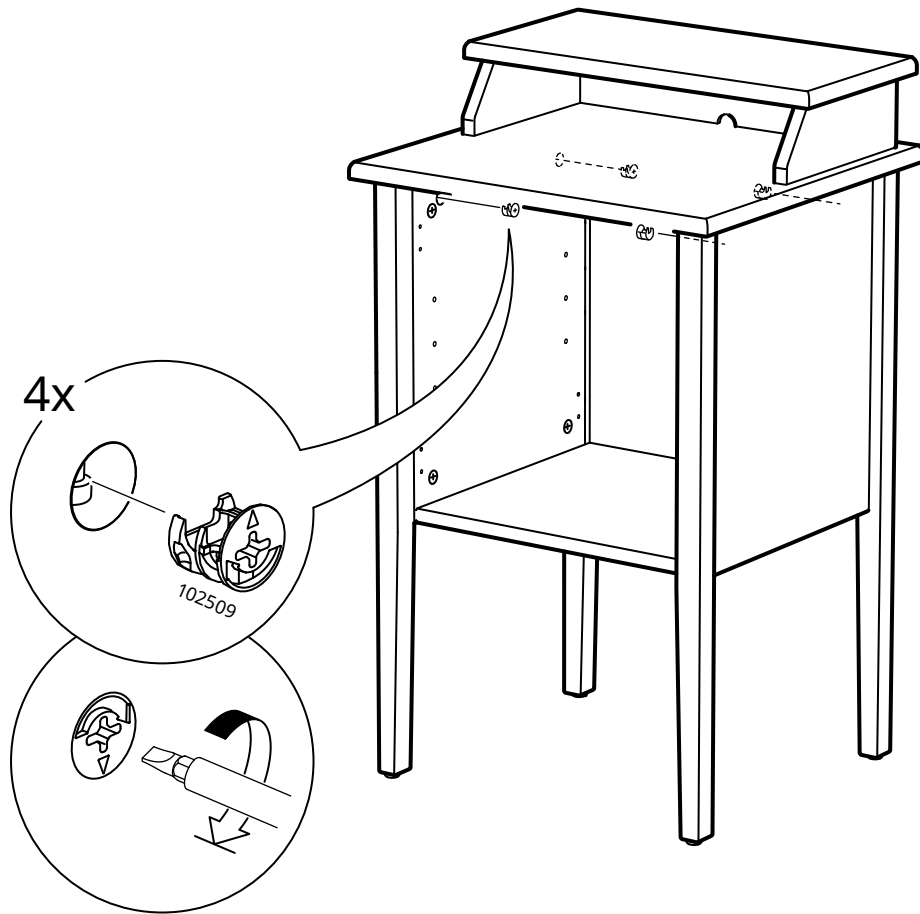
21



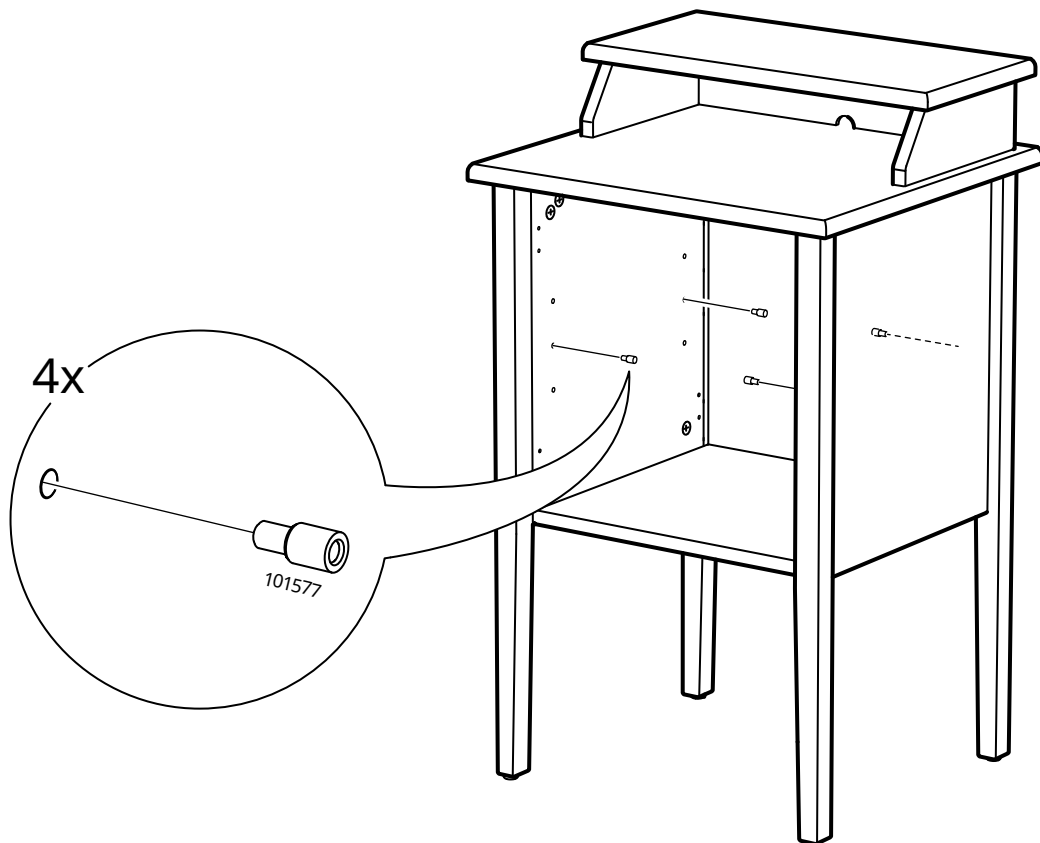
22



# 23

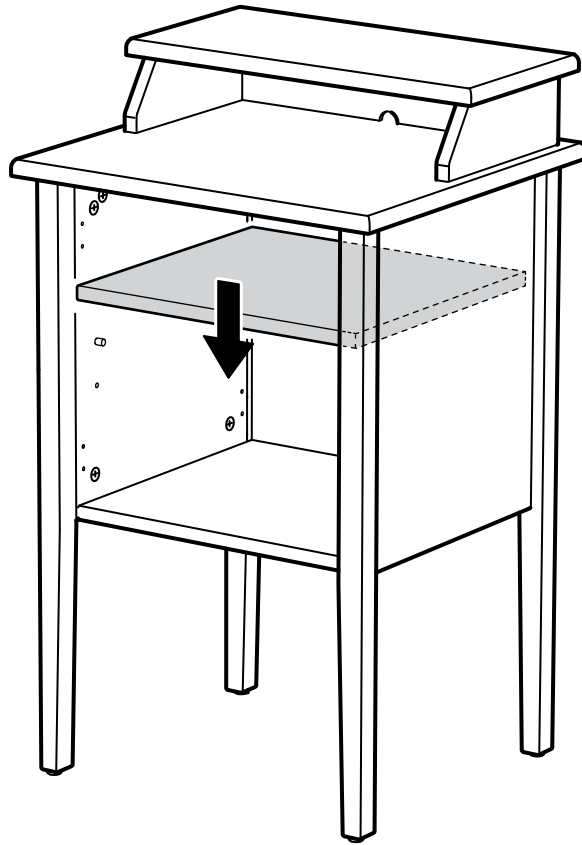


# 24

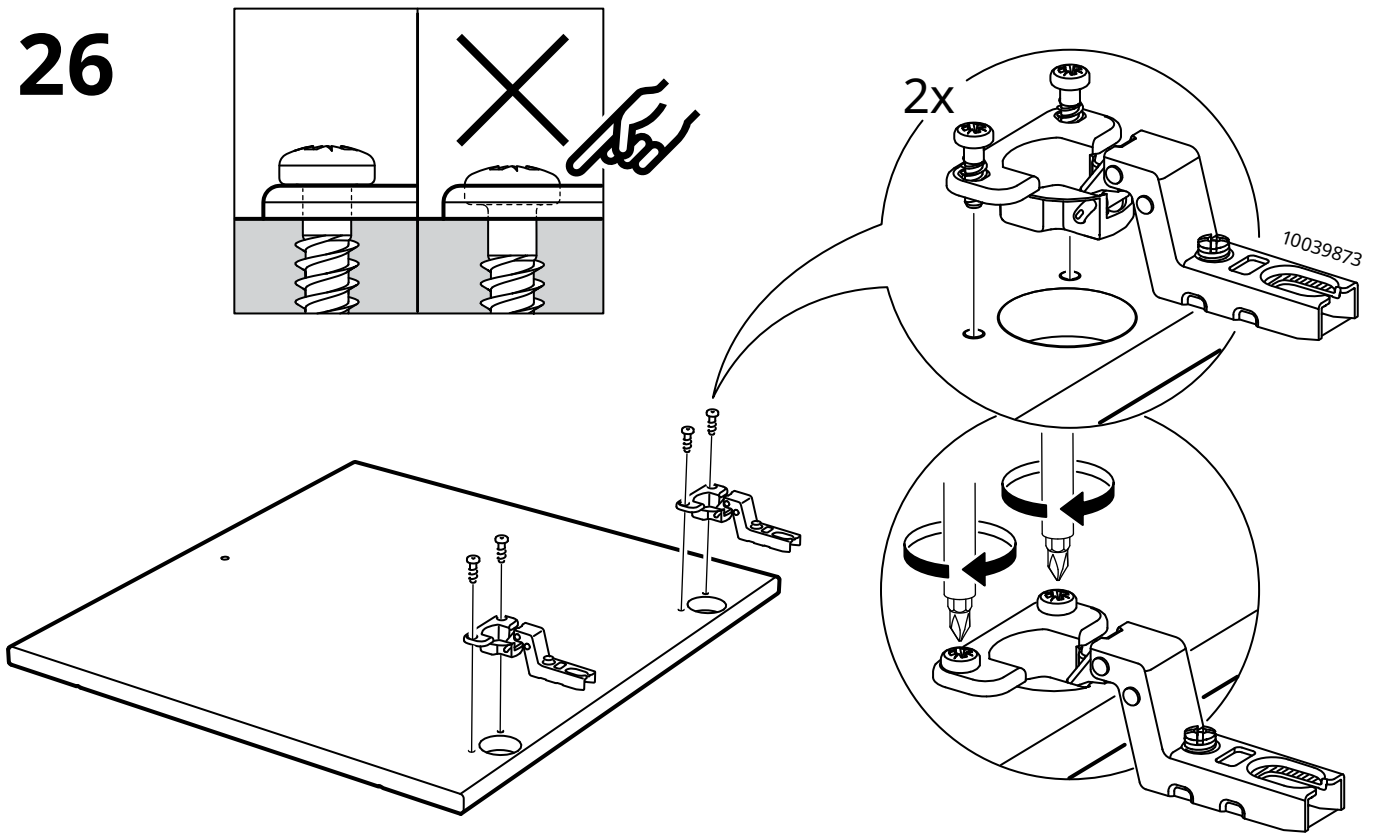


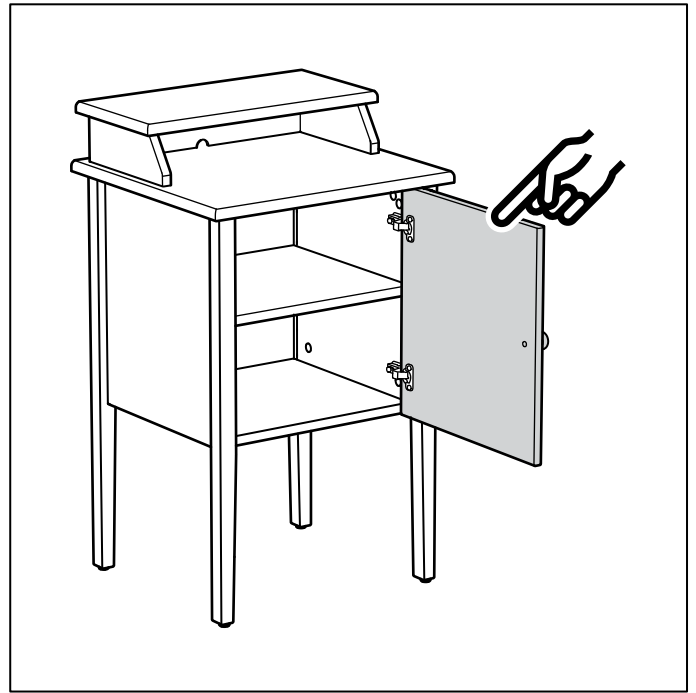
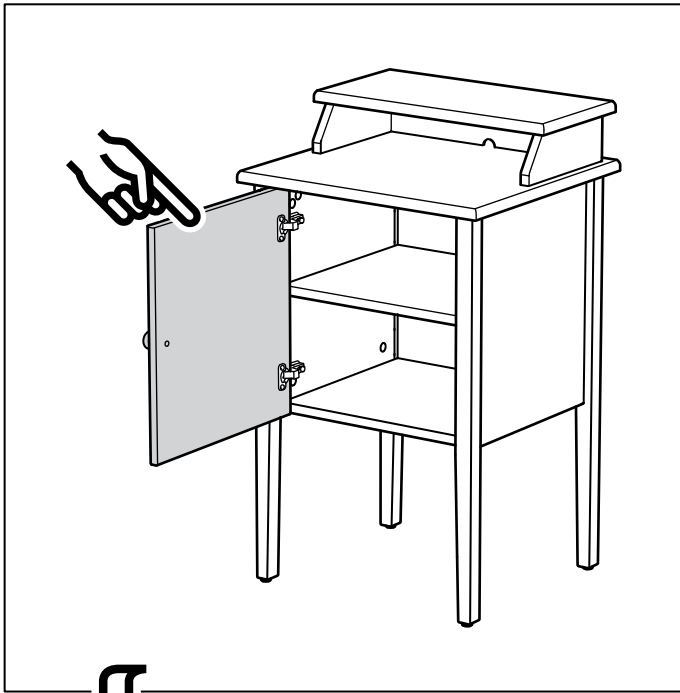


25

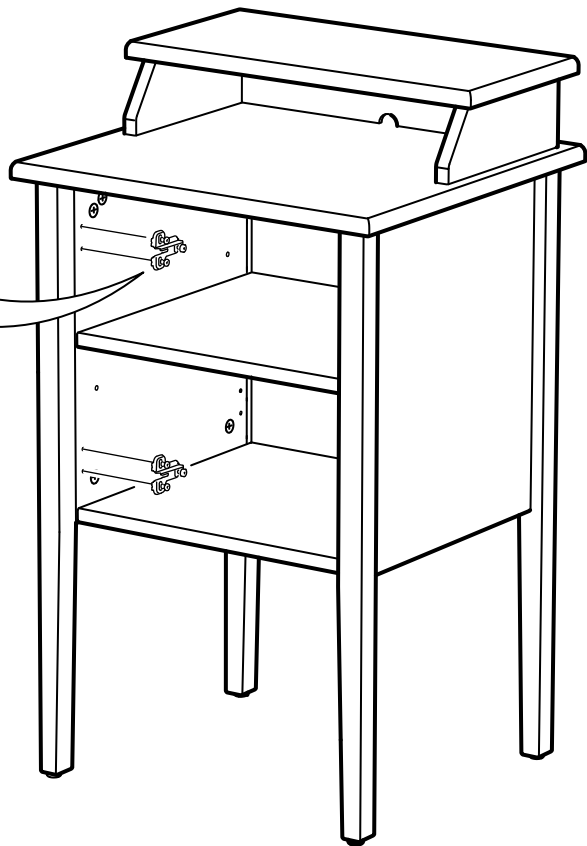
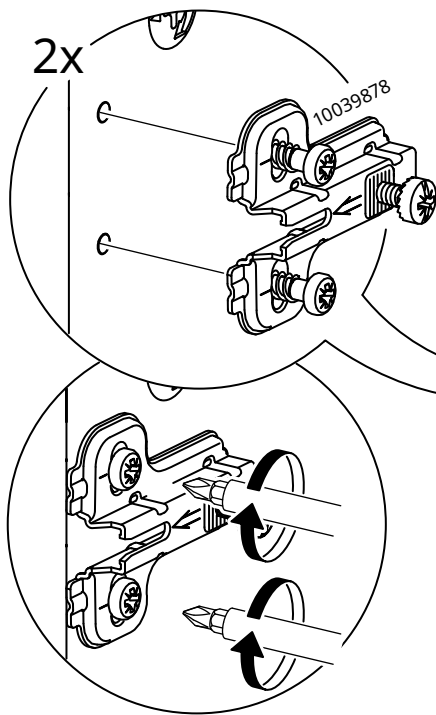


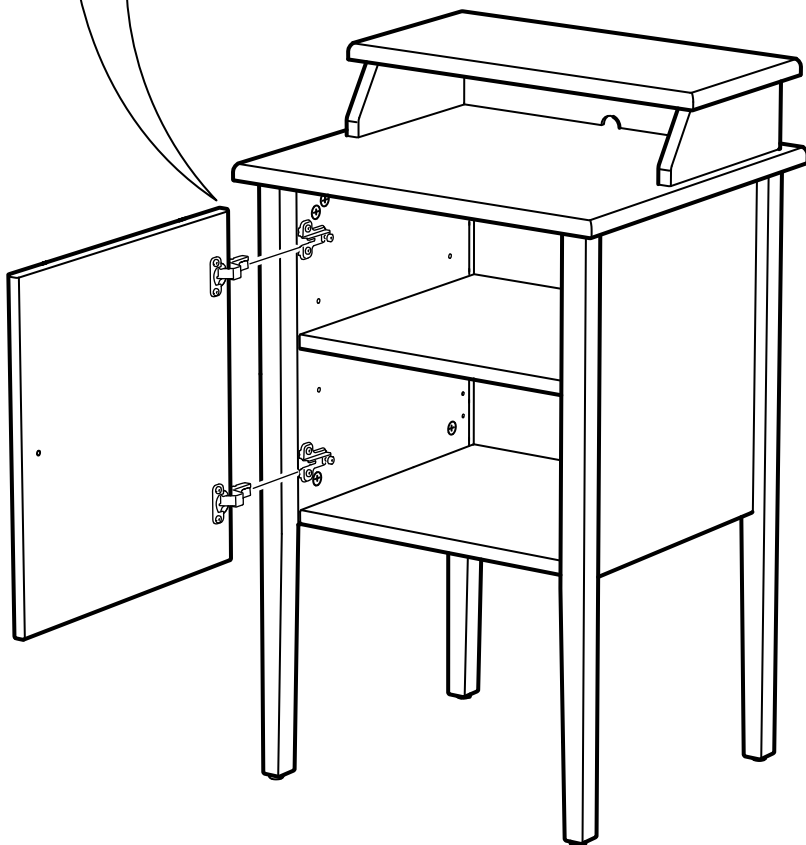
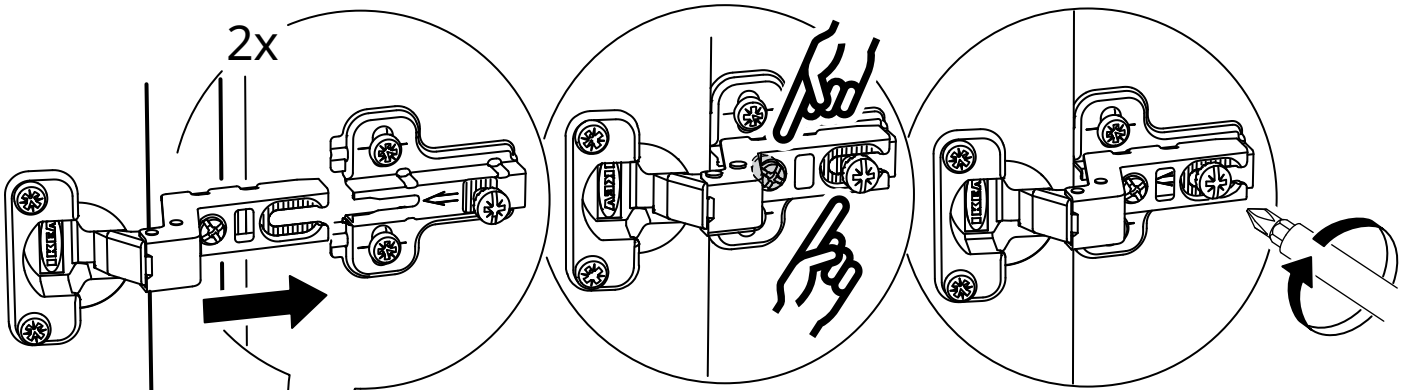
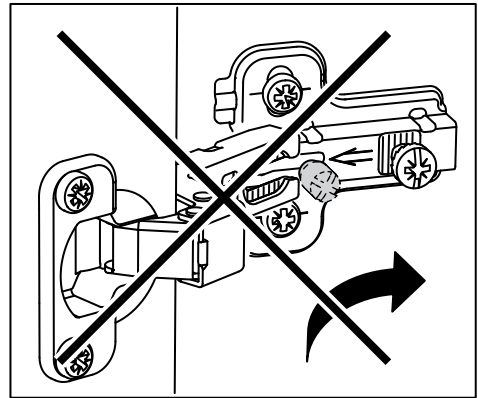
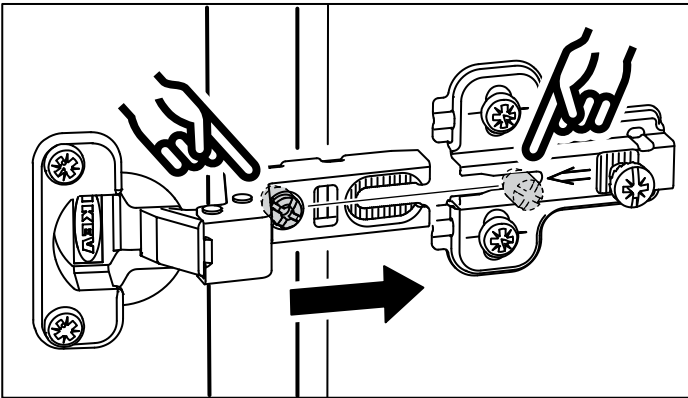
26



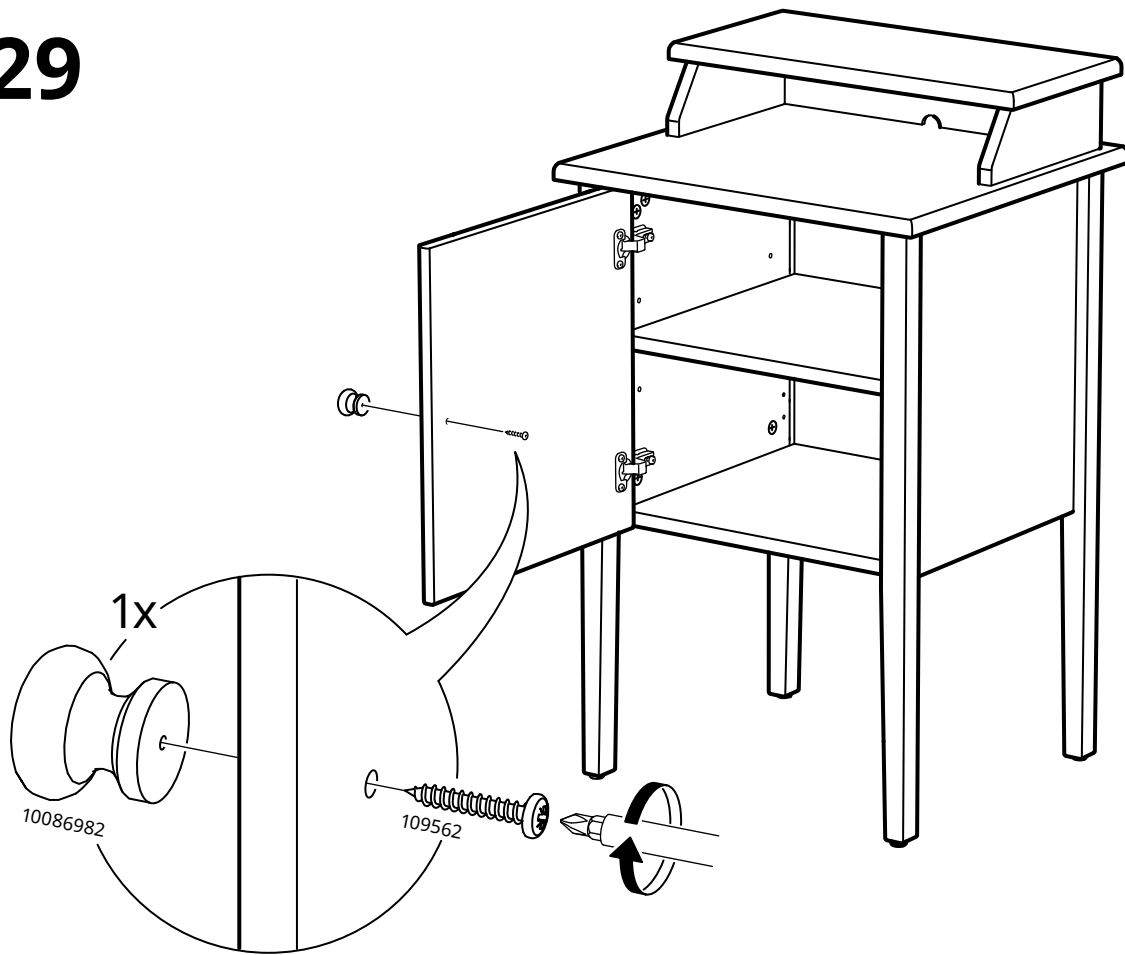


27

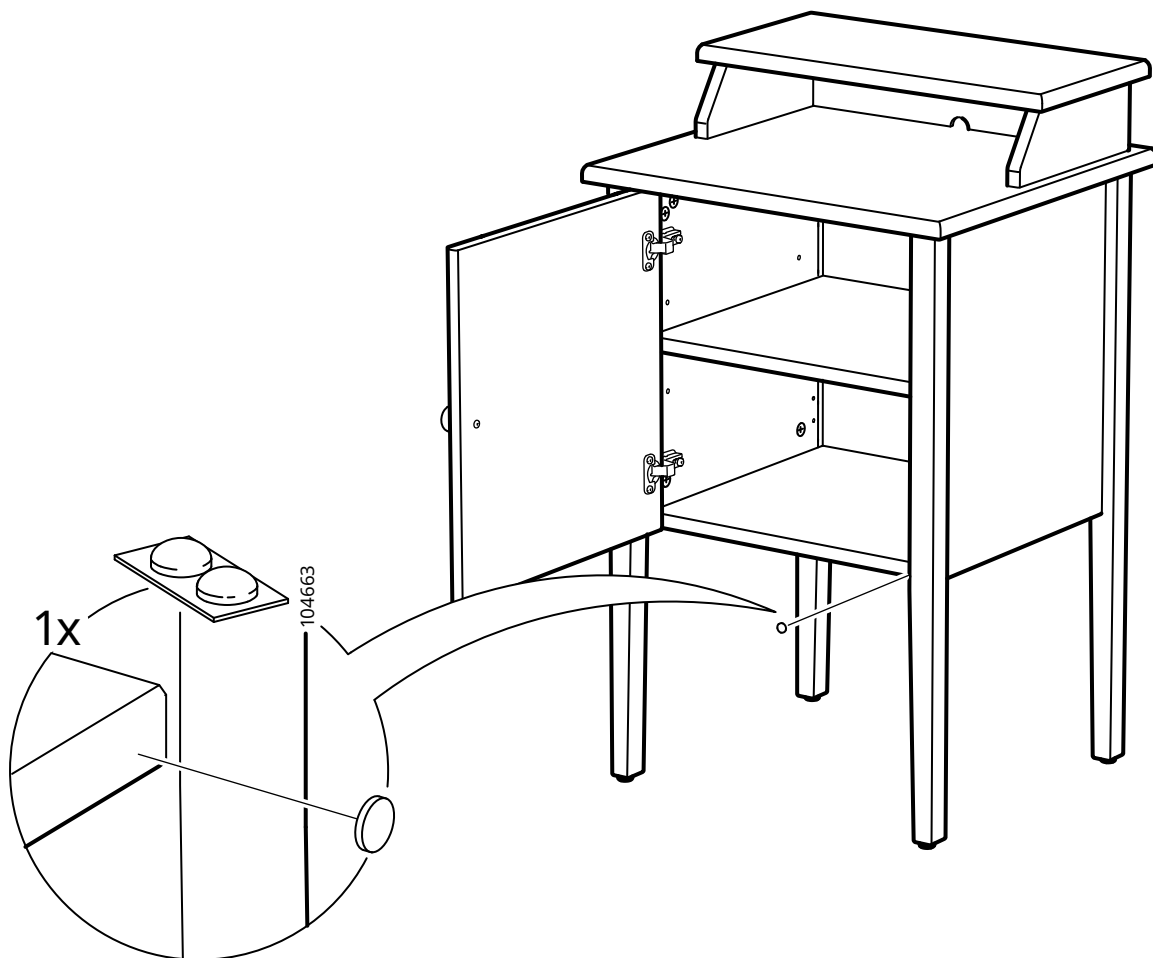


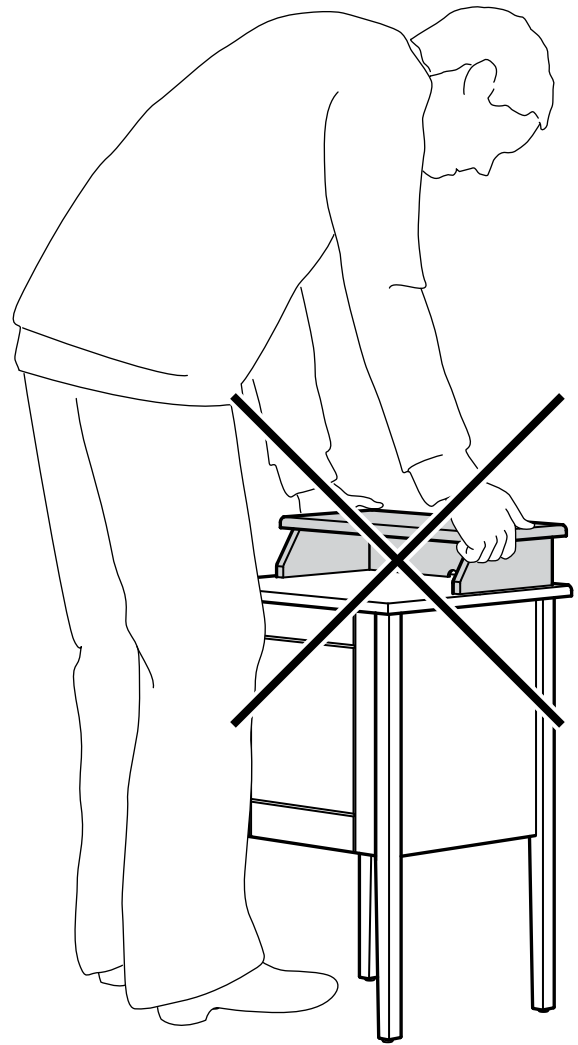
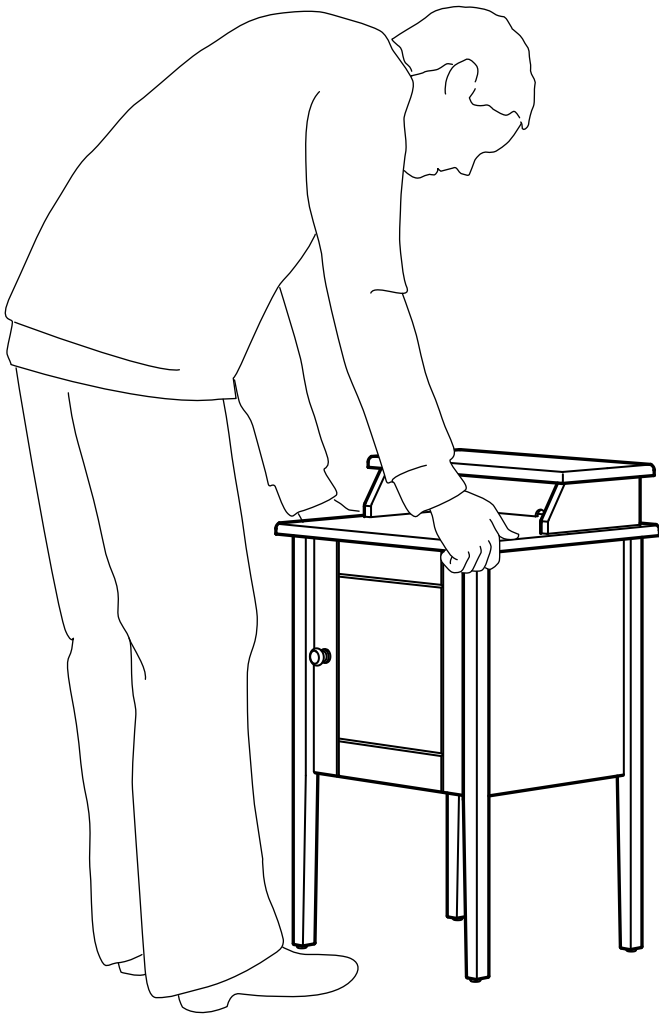


# 29



# 30





## English

### Care and cleaning

Carefully wipe clean with a cloth dampened in a mild cleaner. Wipe dry with a clean cloth.

## Deutsch

### Pflege und Reinigung

Sorgfältig mit einem feuchtem Tuch und mildem Reiniger abwischen. Danach mit einem sauberen Tuch trocken wischen.

## Français

### Entretien

Nettoyer soigneusement avec un chiffon imbibé d'un détergent doux. Essuyer avec un chiffon sec.

## Nederlands

### Onderhoud

Zorgvuldig afnemen met een vochtig doekje met een mild schoonmaakmiddel. Daarna afnemen met een schone doek.

## Dansk

### Vedligeholdelsesråd

Tørres omhyggeligt af med en klud der er vredet op i mildt sæbevand. Tørres efter med en ren klud.

## Íslenska

### Umhirða og þrif

Þrífðu með því að strjúka af með rökum klút og mildu hreinsiefni. Þurrkið með þurrum klút.

## Norsk

### Vedlikeholdsråd

Tørk nøye rent med en klut fuktet i mildt rengjøringsmiddel. Tørk med en tørr klut.

## Suomi

### Hoito-ohje

Puhdista huolellisesti mietoon pesuaineeseen kostutetulla kankaalla. Kuivaa huolellisesti puhtaalla kankaalla.

## Svenska

### Skötselråd

Torka noga rent med en trasa som fuktats i mildt rengöringsmedel. Torka torrt med en ren trasa.

## Česky

### Údržba a čištění

Otřete hadříkem namočeným do slabého roztoku čisticího prostředku. Suchým hadříkem pak vytřete do sucha.

## Español

### Instrucciones de mantenimiento

Limpiar cuidadosamente con un paño humedecido en una suave solución jabonosa. Secar con un paño limpio.

## Italiano

### Istruzioni per la pulizia

Pulisci con un panno inumidito in un detersivo poco concentrato e asciuga con un panno asciutto.

## Magyar

### Kezelés és tisztítás

Enyhe mosószeres, nedves ruhával gondosan töröld át. Tiszta ruhával töröld szárazra.

## Polski

### Czyszczenie

Wycieraj uważnie do czysta szmatką namoczoną w łagodnym środku czyszczącym. Wycieraj do sucha czystą szmatką.

## Eesti

### Hooldamine ja puhastamine

Puhastage hoolikalt niiske riidest lapi ja õrnatoimelise puhastusvahendiga. Kuivatage puhta lapiga.

## Latviešu

### Kopšana un tīrīšana

Uzmanīgi notīrīt ar tīru, saudzīgā tīrīšanas līdzekli samērcētu drānu. Noslaucīt ar tīru drānu.

## Lietuvių

### Priežiūra ir valymas

Valyti švelniai valiklyje sudrėkinta šluoste. Nušluostyti sausa šluoste.

## Portugues

### Manutenção e limpeza

Limpe cuidadosamente com um pano humedecido num detergente suave. Enxugue com um pano limpo.

## Româna

### Întreținere și curățare

Șterge cu grijă cu o cârpă înmuiată în detergent. Șterge apoi cu o cârpă uscată.

## Slovensky

### Starostlivosť a čistenie

Dôkladne vyčistite textíliou navlhčenou v jemnom čistiacom prostriedku. Utrite do sucha čistou textíliou.

## Български

### Поддръжка и почистване

Почиствайте внимателно с кърпа, навлажнена с мек препарат. Избършете със суха кърпа.

## Hrvatski

### Njega i čišćenje

Pažljivo očistite krpom namočenom u blagom sredstvu za čišćenje. Obrišite čistom krpom.

## Ελληνικά

### Συντήρηση και καθαρισμός

Καθαρίστε προσεκτικά με ένα πανί μουσκεμένο σε ένα ελαφρύ απορρυπαντικό. Στεγνώστε με ένα καθαρό πανί.

## Русский

### Инструкции по уходу

Осторожно протирать тканью, смоченной мягким моющим средством. Вытирать чистой сухой тканью.

## Українська

### Догляд та чищення

Обережно протирайте тканиною з м'яким засобом очищення. Витріть чистою сухою тканиною.

## Srpski

### Održavanje i čišćenje

Pažljivo očisti krpom namočenom blagim sredstvom za pranje. Osuši čistom krpom.

## Slovenščina

### Vzdrževanje in čiščenje

Previdno obriši s krpo, navlaženo z blagim čistilom. Do suhega obriši s čisto krpo.

## Türkçe

### Bakım ve temizlik

Yumuşak bir temizlik ürünü ile nemlendirilmiş bir bez ile dikkatlice temizleyin. Kuru bir bez ile kurulayın.

## 中文

### 清洁与保养

使用以温和的清洁剂浸湿的棉布仔细擦拭干净。使用清洁的棉布擦干。

## 繁中

### 保養及清潔說明

用沾有溫和清潔劑的濕布擦拭乾淨，再用乾淨的抹布擦乾。

## 한국어

### 관리와 청소

약한 세제에 적신 천으로 조심스럽게 닦아주세요. 깨끗한 천으로 물기를 닦아내세요.

## 日本語

### お手入れ方法

石けん水に浸した布でよく拭いた後、清潔な布で拭いて乾かしてください。

## Bahasa Indonesia

### Pemeliharaan dan pembersihan

Lap bersih secara hati-hati dengan kain lembab yang direndam pada sabun ringan. Lap kering dengan kain bersih.

## Bahasa Malaysia

### Penjagaan dan cara membersih

Lap bersih dengan teliti menggunakan kain yang dilembapkan dengan pembersih lembut. Lap kering menggunakan kain bersih.

## عربي

### العناية والتنظيف

امسح بعناية بقطعة قماش مبللة في منطف بارد. امسح بقطعة قماش جافة و نظيفة.

## ไทย

### การดูแลรักษาและการทำความสะอาด

ใช้ผ้าชุบน้ำยาทำความสะอาดชนิดอ่อน บิดให้หมาด นำไปเช็ดทำความสะอาด แล้วใช้ผ้าสะอาดเช็ดให้แห้งอีกครั้ง

## Tiếng Việt

### Chăm sóc và vệ sinh

Dùng khăn ẩm với xà phòng dịu nhẹ để vệ sinh. Lau khô với khăn khô.



