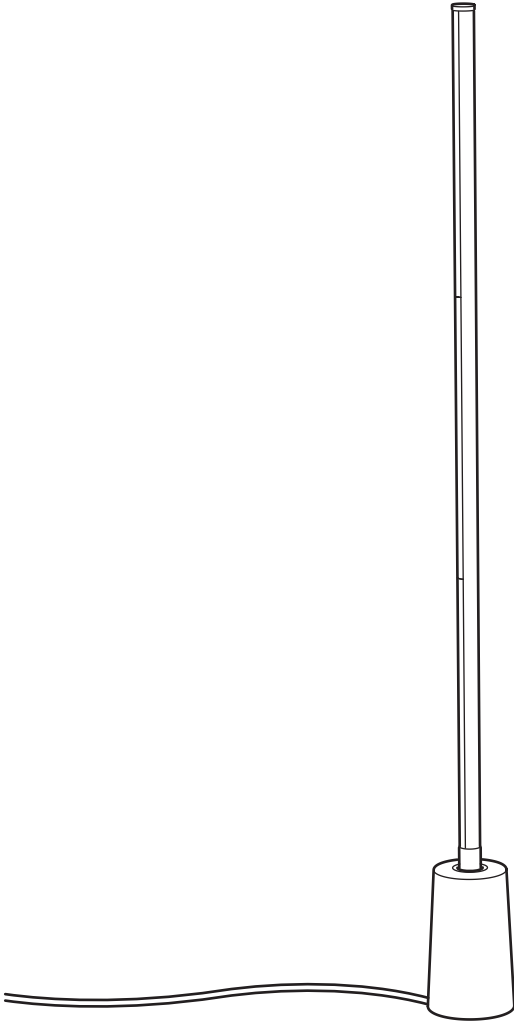


OBEGRÄNSAD



Design and Quality
IKEA of Sweden

**English**

For indoor use only.

English

If the external flexible cable or cord of this luminaire is damaged, it shall be replaced by a special cord or cord exclusively available from the manufacturer or his service agent.

English

The light source contained in this luminaire shall only be replaced by the manufacturer or his service agent or a similar qualified person.

Deutsch

Nur für den Gebrauch im Haus geeignet.

Deutsch

Falls das äußere biegsame Kabel oder das Anschlusskabel dieser Beleuchtung beschädigt wird, muss es durch ein Spezialkabel ersetzt werden. Genauere Informationen im IKEA Einrichtungshaus.

Deutsch

Das Leuchtmittel dieser Leuchte darf nur vom Hersteller, einer Servicewerkstatt oder einer Fachkraft ausgetauscht werden.

Français

Usage à l'intérieur uniquement.

Français

Si le câble flexible extérieur ou le cordon d'alimentation de ce luminaire est endommagé, il peut être remplacé par un câble spécial ou un câble fourni par le fabricant ou un réparateur agréé par celui-ci.

Français

La source lumineuse de ce luminaire doit être remplacée exclusivement par le fabricant, par l'un de ses représentants agréés ou par tout autre professionnel qualifié.

Nederlands

Uitsluitend voor gebruik binnenshuis.

Nederlands

Wanneer de buitenste buigbare kabel of het snoer van dit verlichtingsarmatuur beschadigd is, dient dit te worden vervangen door een speciaal snoer of een snoer dat uitsluitend verkrijgbaar is bij de fabrikant of diens serviceagent.

Nederlands

De lichtbron van deze armatuur mag alleen worden vervangen door de fabrikant, diens servicevertegenwoordiger of een ander gekwalificeerd iemand.

Dansk

Kun til indendørs brug.

Dansk

Hvis det ydre, bøjelige kabel eller ledningen til lampen beskadiges, skal den erstattes af en særlig ledning eller ledning, der kun kan fås fra producenteren eller dennes agent.

Dansk

Pæren i denne lampe må kun udskiftes af producenten, dennes serviceagent eller en tilsvarende uddannet person.

Íslenska

Aðeins til nota innadyra.

Íslenska

Ef ytri sveigjanlega snúran í þessu ljósi er skemmd þarf að leita til framleiðandans, þjónustuaðila eða annars fagaðila til að skipta henni út fyrir nýja.

Íslenska

Aðeins ættu framleiðandi, þjónustuaðili eða sambærilegir verktafar með réttindi að skipta um ljósgröf í þessum lampum.

**Norsk**

Kun for innendørs bruk.

Norsk

Dersom ledningen eller kablen til denne lysarmaturen er skadet, skal den erstattes med en spesialledning eller en ledning som bare fås fra fabrikanten eller dennes serviceagent.

Norsk

Lyskilden i denne armaturen skal kun skiftes ut av produsenten eller dennes servicepartner eller lignende kvalifisert person.

Suomi

Vain sisäkäyttöön.

Suomi

Jos valaisimen uloin taipuisa kaapeli tai johto on vioittunut, se on vaihdettava erikoisjohtoon tai johtoon, jota on saatavissa vain valmistajalta tai hänen edustajaltaan.

Suomi

Tässä valaisimessa olevan valonlähteen saa vaihtaa ainoastaan valmistaja, valmistajan valtuuttama huoltoliike tai vastaava ammattilainen.

Svenska

Endast för inomhusbruk.

Svenska

Om den yttre böjliga kabeln eller sladden till denna belysningsarmatur är skadad, ska den ersättas med en specialsladd eller en sladd som endast tillhandahålls av tillverkaren eller dennes serviceagent.

Svenska

Den här armaturens ljuskälla ska enbart ersättas av tillverkaren, dennes servicerepresentant eller annan kvalificerad person.

Česky

Pouze pro vnitřní použití.

Česky

Poškodí-li se vnější kabel této lampy, musí být nahrazen speciálním kabelem nebo kabelem dodávaným výhradně výrobcem nebo jeho servisním technikem.

Česky

Žárovku u tohoto osvětlení by měl měnit pouze výrobce, servisní technik, nebo jiná kvalifikovaná osoba.

Español

Para usar únicamente en el interior.

Español

Si se daña el cable exterior flexible de esta lámpara, debe ser sustituido por un cable especial distribuido por el propio fabricante o su representante.

Español

La fuente de luz que contiene esta luminaria solo debe ser reemplazada por el fabricante, por un servicio autorizado por este o por un electricista cualificado.

Italiano

Solo per interni.

Italiano

Se il cavo flessibile esterno o filo elettrico di questo prodotto si danneggia, deve essere sostituito con un filo elettrico speciale fornito esclusivamente dal produttore o da un centro di assistenza autorizzato.

Italiano

La fonte luminosa di questa illuminazione può essere sostituita esclusivamente dal produttore, da un centro di assistenza autorizzato o da un elettricista qualificato.



Magyar

Beltéri használatra.

Magyar

Ha a külső vezeték vagy kábel megsérül, azonnal ki kell cserélni. A speciális vezetékét a gyártótól lehet beszerezni.

Magyar

A lámpatestben található fényforrást kizárólag a gyártó, annak márkaszervize, vagy egy hasonlóan képzett személy cserélheti ki.

Polski

Tylko do użytku w pomieszczeniu.

Polski

Jeśli zewnętrzny elastyczny kabel tego oświetlenia jest uszkodzony, należy zastąpić go specjalnym kablem lub kablem dostępnym wyłącznie u producenta lub jego autoryzowanego przedstawiciela.

Polski

Źródło światła umieszczone w tej lampie podlega wymianie jedynie przez producenta, pracownika serwisu lub innej wykwalifikowanej osoby.

Eesti

Ainult sisetingimustes kasutamiseks.

Eesti

Kui selle valgusti väline kaabel või juhe on kahjustatud, võib selle erilise juhtme vastu välja vahetada ainult tootja või tema esindaja.

Eesti

Selle valgusti valgusallika saab välja vahetada vaid tootja, tema poolt määratud esindaja või sarnase kvalifikatsiooniga isik.

Latviešu

Lietošanai tikai iekštelpās.

Latviešu

Bojātos vadus/kabeļus drīkst nomainīt tikai ar šai lampai īpaši paredzētiem vadiem/kabeļiem, kas pieejami tikai pie ražotāja vai servisa pārstāvja.

Latviešu

Šīs lampas gaismas avotu drīkst nomainīt tikai ražotājs, servisa pārstāvis vai cita kvalificēta persona.

Lietuvių

Skirta naudoti tik viduje.

Lietuvių

Jei lankstus kabelis ar laidas pažeistas, jį turi pakeisti gamintojas ar jo techninio aptarnavimo atstovas ar kvalifikuotas specialistas.

Lietuvių

Šviestuve įrengto šviesos šaltinio pakeitimo darbus turėtų atlikti tik gamintojas, jo įgaliotasis atstovas arba kvalifikuotas specialistas.

Portugues

Apenas para usar no interior.

Portugues

Se o cabo flexível externo ou o fio de alimentação deste candeeiro estiver danificado, deverá ser substituído por um cabo especial ou por um cabo disponibilizado pelo fornecedor ou por um agente autorizado.

Portugues

A fonte de iluminação contida nesta luminária só pode ser substituída pelo fabricante, por um serviço autorizado pelo fabricante ou por um técnico qualificado.

Româna

Se folosește doar la interior.

Româna

Dacă cablul electric al acestui corp de iluminat este deteriorat, va fi înlocuit numai de către producător sau de agentul de servicii al acestuia.

Româna

Beclul poate fi înlocuit doar de către producător sau o persoană calificată.

Slovensky

Iba na vnútorné použitie.

Slovensky

Ak sa vonkajší kábel alebo šnúra tejto lampy poškodí, musí byť nahradený špeciálnym káblom alebo káblom dodávaným výlučne výrobcom alebo jeho servisným technikom.

Slovensky

Žiarovka v tomto osvetlení môže byť vymenená len výrobcom, jeho servisným pracovníkom alebo inou podobne kvalifikovanou osobou.



Български

Само за употреба на закрито.

Български

Ако външният подвижен кабел на лампата е повреден, той трябва да бъде подменен със специален кабел или с такъв, осигурен от производителя или негов представител.

Български

Светлинният източник в това осветително тяло може да се подменя само от производителя, негов сервиз или подобно квалифицирано лице.

Hrvatski

Samo za upotrebu u zatvorenom prostoru.

Hrvatski

Ako je strujni kabl oštećen, potrebno ga je zamijeniti posebnim kablom ili kablom koji je dostupan isključivo kod proizvođača ili njegovog ovlaštenog serviser.

Hrvatski

Izvor svjetla u ovom rasvjetnom tijelu smije zamijeniti samo proizvođač ili njegov pružatelj usluga ili slična kvalificirana osoba.

Ελληνικά

Για εσωτερική χρήση, μόνο.

Ελληνικά

Εάν το εξωτερικό εύκαμπτο καλώδιο αυτού του φωτιστικού αλλοιωθεί ή πάθει ζημιά, θα πρέπει να αντικατασταθεί από ένα ειδικό καλώδιο, το οποίο διατίθεται μόνο από τον κατασκευαστή ή από το εξουσιοδοτημένο σέρβις του.

Ελληνικά

Η πηγή φωτός που περιέχεται σε αυτό το φωτιστικό θα πρέπει να αντικατασταθεί μόνο από τον κατασκευαστή ή τον αντιπρόσωπο συντήρησης ή από κάποιο αντίστοιχο ειδικευμένο άτομο.

Русский

Для использования только в помещении.

Русский

Если наружный гибкий удлинитель или шнур этого светильника поврежден, то во избежание несчастного случая их должен заменить производитель или его сервисный агент.

Русский

Замена источника света в этом светильнике должна осуществляться только производителем, его сервисным агентом или специалистом соответствующей квалификации.

Українська

Лише для використання у приміщенні.

Українська

Якщо зовнішній гнучкий кабель або шнур цього виробу пошкоджено, лише виробник або працівник його сервісної служби може його замінити.

Українська

Заміну джерела світла у світильнику повинен проводити лише виробник або його сервісний агент або спеціаліст подібної кваліфікації.

Srpski

Isključivo za upotrebu u zatvorenom prostoru.

Srpski

U slučaju da je spoljašnji fleksibilni kabl ili električni kabl ove svetiljke oštećen, njegovu zamenu treba da izvrši proizvođač ili ovlašćeni serviser.

Srpski

Izvor svetlosti na ovoj svetiljci sme da zameni isključivo proizvođač ili ovlašćeni serviser, odnosno kvalifikovana osoba.



Slovenščina

Samo za uporabo v zaprtih prostorih.

Slovenščina

Če se zunanji pregibni kabel ali žica svetila poškodujeta, ju lahko zamenja le proizvajalec ali pooblaščen serviser.

Slovenščina

Svetlobni vir v tej svetilki lahko zamenja le proizvajalec, pooblaščen serviser ali podobno usposobljena oseba.

Türkçe

Sadece iç mekan kullanımı içindir.

Türkçe

Bu aydınlatmanın harici kablosu veya kordonu zarar görürse, özel bir kordon veya üretici firma veya yetkilisinden alınabilecek bir kablo ile değiştirilmelidir.

Türkçe

Bu lambada bulunan ampul sadece üretici firma veya yetkili servisi ya da benzer nitelikte bir kişi tarafından değiştirilmelidir.

中文

仅供室内使用。

中文

如果该灯具的外部电线已经损坏，则应使用厂家或其维修代理所特有的一种特殊的电线进行更换。

中文

该照明装置光源，只应由厂商或其服务代理公司或此类专业人员给予更换。

繁中

僅適用於室內。

繁中

若燈具之外部電線受損，可向原廠或其服務處購買更換線路

繁中

須由專業人員更換燈泡。

한국어

실내 전용

한국어

본 조명 장치의 가요성 외부 케이블이나 코드가 손상되었을 경우 특수한 전기 코드나 제조사나 지정 서비스업체에서 독점적으로 판매하는 코드로만 교체 가능합니다.

한국어

본 제품의 전등은 제조업체 또는 전담서비스업체, 해당 자격증을 갖춘 사람만이 교체할 수 있습니다.

日本語

室内専用

日本語

この照明器具の外部ケーブルやコードが破損した場合には、必ずその製造元のメーカーや代理店などから入手したケーブルやコードと交換してください。

日本語

本製品の光源の交換は、必ず製造元もしくは代理店、または同等の有資格技術者に依頼してください。

Bahasa Indonesia

Untuk kegunaan dalam bangunan saja.

Bahasa Indonesia

Jika bagian luar kabel fleksibel atau kabel sambungan untuk penerangan ini rusak, maka harus digantikan dengan kabel sambungan khusus atau kabel sambungan yang tersedia secara eksklusif dari produsen atau agen pelayanannya.

Bahasa Indonesia

Bohlam di dalam lampu ini harus diganti oleh produsen, agen servis atau orang dengan keahlian sejenis.



Bahasa Malaysia

Untuk kegunaan dalam bangunan sahaja.

Bahasa Malaysia

Jika kabel atau kord fleksibel luaran bagi lampu ini telah rosak, ia patut diganti dengan kord khas atau kord eksklusif daripada pengeluar atau ejen perkhidmatannya.

Bahasa Malaysia

Sumber cahaya yang terkandung di dalam sistem lampu hanya boleh diganti oleh pengeluar atau agen perkhidmatan atau seseorang yang setara kelayakannya.

عربي

للإستخدام الداخلي فقط.

عربي

إذا تضرّر السلك أو الوتر الخارجي المرن لهذه الإنارة، يجب استبداله بوتر خاص أو وتر متوفر حصريا من المصنّع أو وكيل خدماته.

عربي

مصدر الضوء المتضمن داخل هذا المصباح يجب استبداله فقط بواسطة المصنّع أو وكيله أو فني مختص.

ไทย

สำหรับใช้ในอาคารเท่านั้น

ไทย

ถ้าสายเคเบิลหรือสายอ่อนภายนอกของโคมไฟชำรุดเสียหาย ควรเปลี่ยนแกนด้วยสายไฟแบบพิเศษ หรือสายไฟที่ผู้ผลิต/ผู้ให้บริการของผู้ผลิต กำหนดให้ใช้เท่านั้น

ไทย

ให้ผู้ผลิต พนักงานที่ได้รับมอบหมายจากผู้ผลิต หรือบุคคลที่มีคุณสมบัติใกล้เคียงกันเป็นผู้เปลี่ยนหลอดไฟเท่านั้น

Tiếng Việt

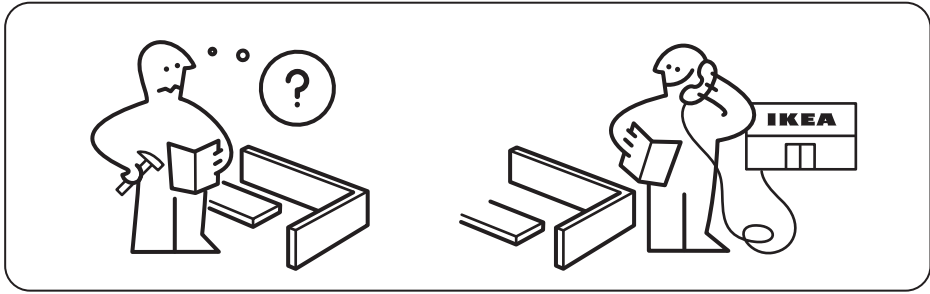
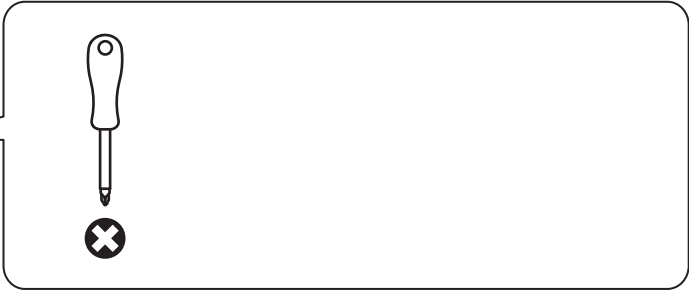
Chỉ phù hợp để dùng trong nhà.

Tiếng Việt

Khi dây cáp mềm bên ngoài hoặc dây cấp nguồn bị hư hỏng, chỉ có nhà sản xuất, đại lý dịch vụ hoặc người có chuyên môn tương tự được phép thay dây để tránh xảy ra rủi ro.

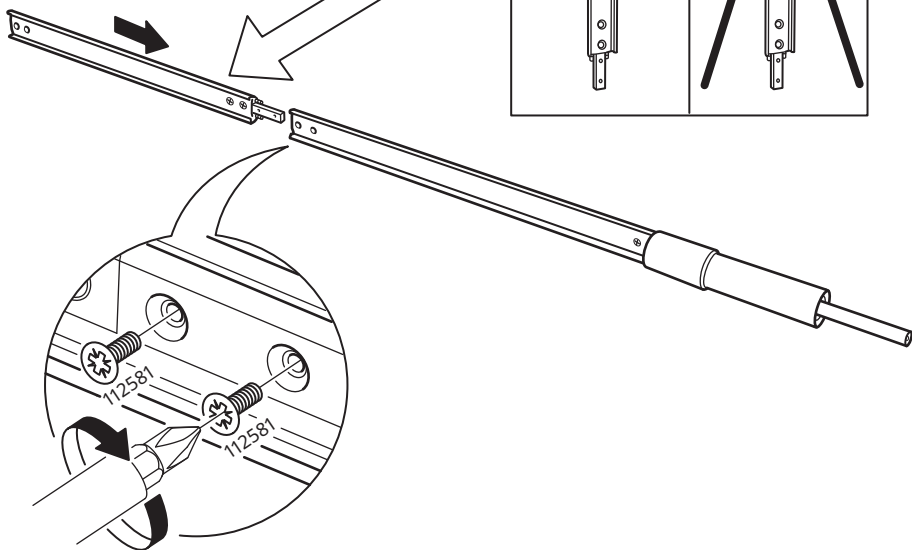
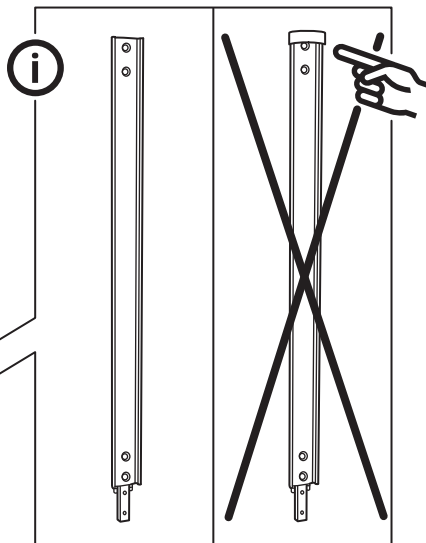
Tiếng Việt

Bóng đèn trong đèn này chỉ có thể được thay bởi nhà sản xuất, đại lý dịch vụ hoặc người có chuyên môn tương tự.

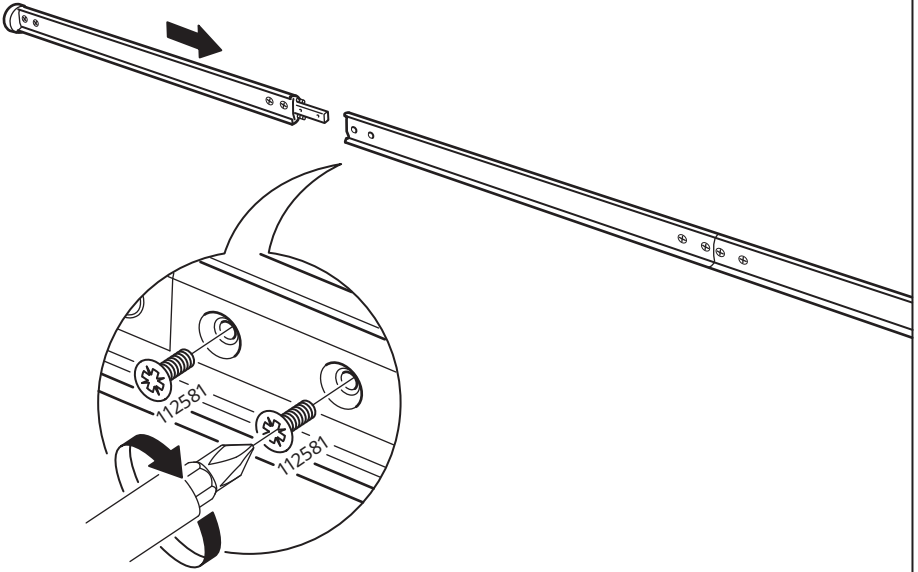




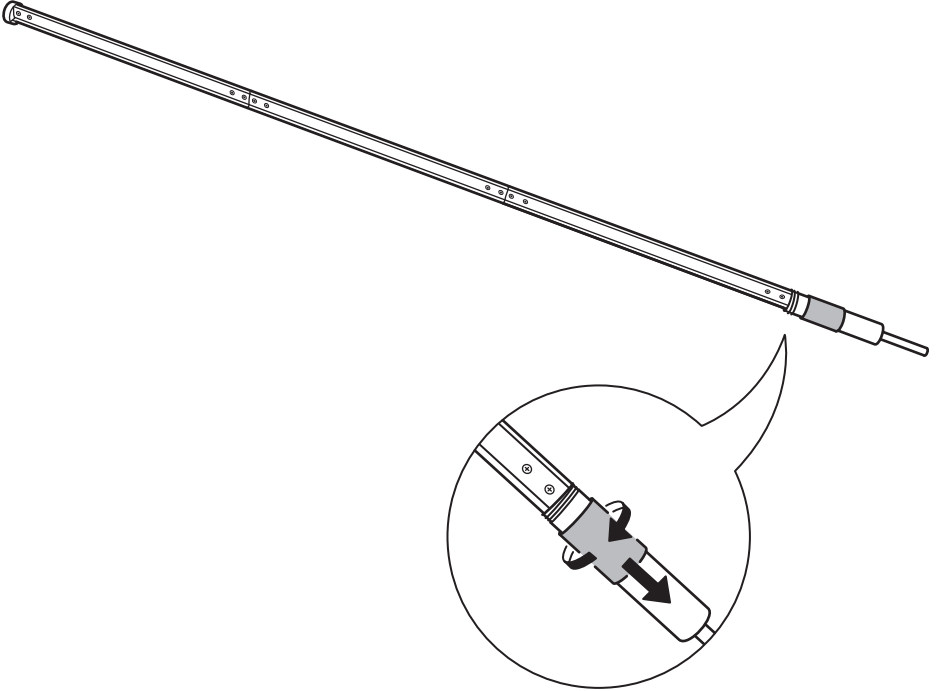
1



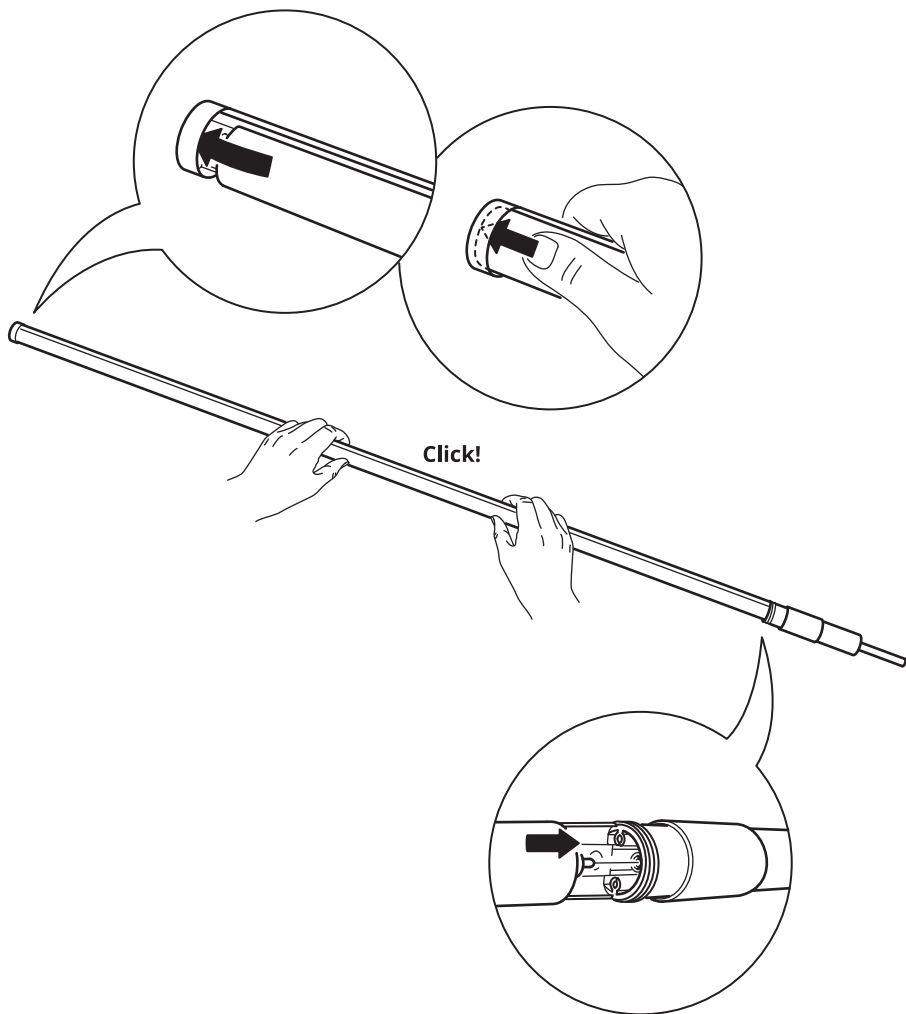
2



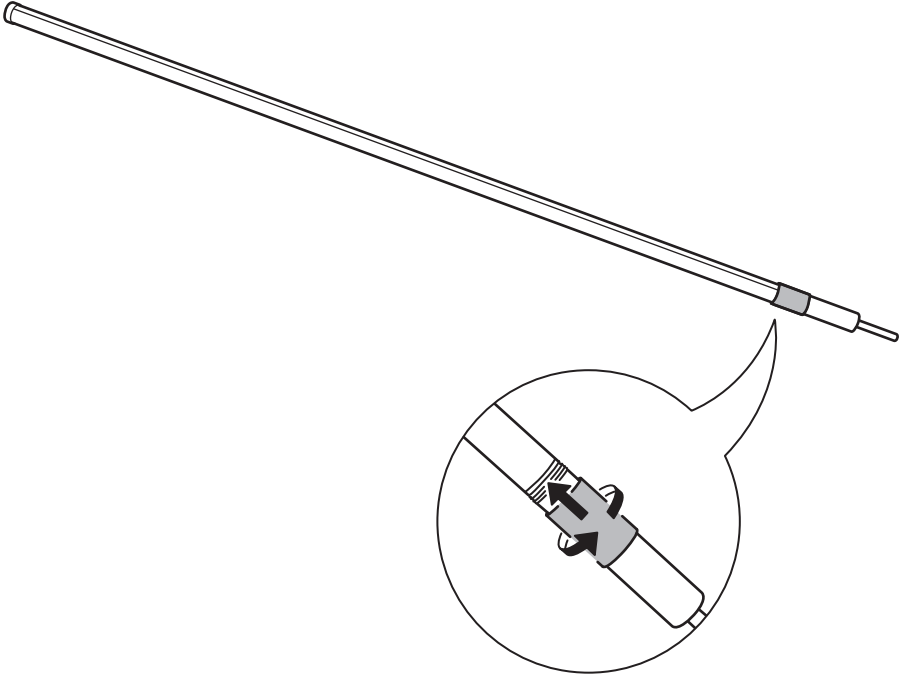
3



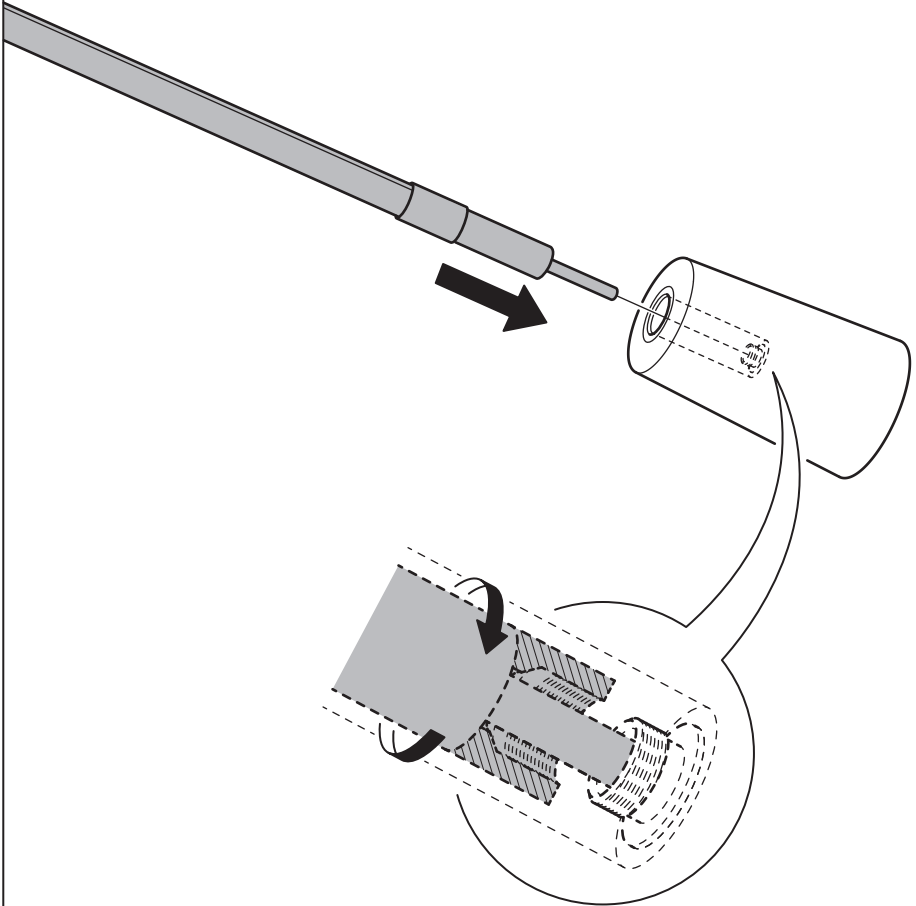
4



5



6



7

