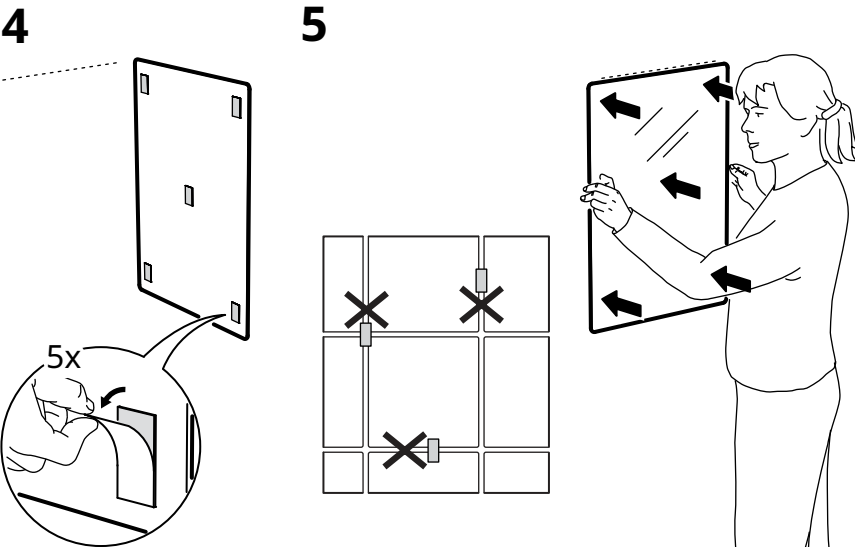
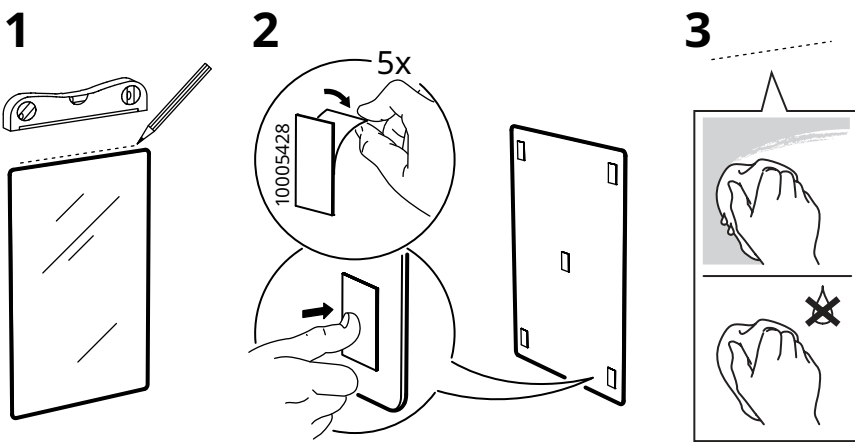
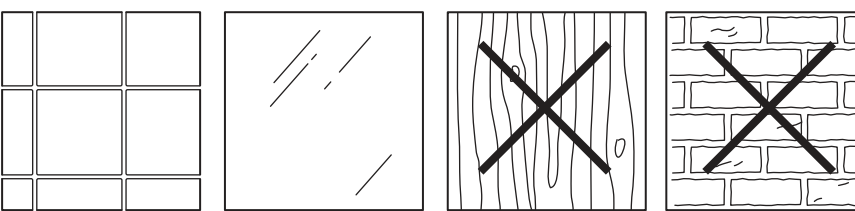
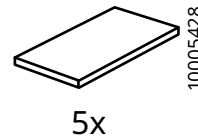
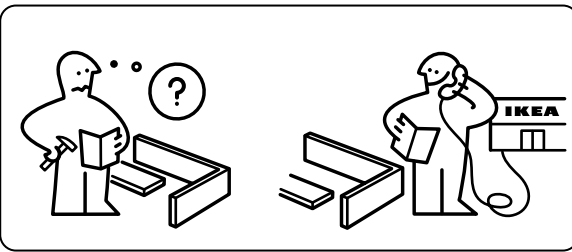
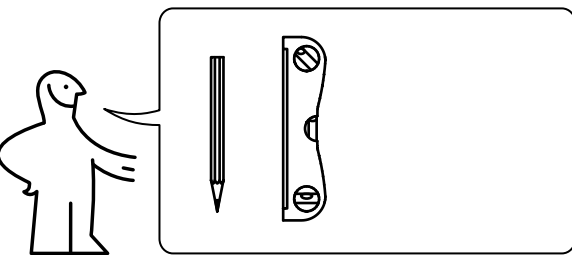


LILLTJÄRN



English

The wall surface may damage if the mirror is removed from the wall.

The mirror will fix to most even and smooth surfaces.

Do not fix on surfaces that come into direct contact with water as it may cause the adhesion to fail.

The adhesive tape cannot be reused so it is important to position and fix the mirror correctly from the start.

Deutsch

Die Wandoberfläche kann beim Abnehmen des Spiegels beschädigt werden.

Der Spiegel haftet auf nahezu allen ebenen Flächen. Nicht an Oberflächen anbringen, die in direkten Kontakt mit Wasser kommen, da Feuchtigkeit die Klebefläche negativ beeinflussen kann.

Unbedingt darauf achten, dass der Spiegel von Anfang an richtig sitzt, da der Haftstreifen kein zweites Mal benutzt werden kann.

Français

Le mur peut être endommagé si l'on retire le miroir du mur.

Le miroir peut être fixé sur la plupart des surfaces régulières et lisses.

Ne pas fixer sur une surface qui sera en contact direct avec de l'eau car cela peut compromettre l'adhésion.

La bande adhésive n'est pas repositionnable et il est donc important de placer le miroir correctement dès le début.

Nederlands

Het wandoppervlak kan beschadigd raken als de spiegel van de muur wordt verwijderd.

De spiegel bevestigst zich op de meeste vlakke en glatte oppervlakken.

Bevestig niet op oppervlakken die in direct contact komen met water, aangezien de hechting hierdoor kan mislukken.

Het plakband kan niet opnieuw worden gebruikt, dus het is belangrijk om de spiegel vanaf het begin correct te plaatsen en te bevestigen.

Dansk

Væggen kan blive beskadiget, hvis spejlet fjernes fra væggen.

Spejlet kan monteres på de fleste glatte og ensartede overflader.

Monter ikke spejlet på overflader, der kommer i direkte kontakt med vand, da det kan få den selvklæbende tape til at slippe.

Den selvklæbende tape kan ikke genanvendes, så det er vigtigt at placere og montere spejlet rigtigt fra starten.

Íslenska

Ef spegillinn er fjarlægður af veggnum gæti yfirborð veggins skemmt.

Spegillinn festist á flest jöfn og slétt yfirborð.

Ekki festa hann á yfirborð sem kemst í beina snertingu við vatn þar sem límið virkar þá mögulega ekki.

Ekki er hægt að nota límið aftur og því er mikilvægt að staðsetja og festa spegilinn nákvæmlega frá upphafi.

Norsk

Veggoverflaten kan ta skade hvis speilet fjernes fra veggen.

Speilet kan festes til de fleste jevne og glatte overflater.

Ikke fest det på overflater som kommer i direkte kontakt med vann, det kan føre til at klisteret løsner.

Den dobbeltsidige teipen kan ikke brukes på nytt, så det er viktig å plassere og feste speilet riktig på første forsøk.

Suomi

Seinäpinta voi vaurioitua, jos peili irrotetaan seinästä.

Peilin voi kiinnittää useimpiin tasaisiin ja sileisiin pintoihin.

Älä kiinnitä peiliä sellaisiin pintoihin, jotka ovat suorassa kosketuksessa veden kanssa. Vesi voi saada kiinnityksen irtoamaan.

Teipin voi kiinnittää vain kerran, joten peili on asennettava kerralla haluttuun kohtaan.

Svenska

Väggytan kan skadas om spegeln tas bort från väggen.

Spegeln fäster på de flesta jämna och släta ytor.

Fäst inte på ytor som kan komma i direkt kontakt med vatten eftersom det kan få vidhäftningen att släppa.

Teipen kan inte återanvändas, så det är viktigt att placera och fästa spegeln korrekt på en gång.

Česky

Odstraněním zrcadla ze stěny, můžete její povrch poškodit.

Zrcadlo upevníte na většinu rovných a hladkých povrchů.

Nepřipevňujte na povrchy, které přicházejí do přímého styku s vodou – mohlo by dojít k tomu, že lepidlo přestane lepit.

Lepicí pásku nelze znovu použít, proto je důležité zrcadlo správně umístit a zafixovat hned od začátku.

Español

La pared se puede dañar cuando retiras el espejo.

El espejo se puede fijar en la mayoría de las superficies regulares y lisas.

No lo fijes en una superficie que esté en contacto directo con agua porque podría peligrar la adhesión.

La banda adhesiva no se puede recolocar y por eso es importante ubicar el espejo correctamente desde el principio.

Italiano

Se lo specchio viene rimosso dalla parete, la superficie di quest'ultima potrebbe danneggiarsi.

Lo specchio può essere fissato alla maggior parte delle superfici lisce e uniformi.

Non fissare lo specchio a superfici che entrano in contatto diretto con l'acqua, perché questo potrebbe comprometterne l'aderenza.

Il nastro adesivo non può essere riutilizzato, quindi è importante posizionare e fissare lo specchio correttamente sin dall'inizio.

Magyar

A fal felülete sérülhet, ha leveszed a tükröt a falról.

A tükör rögzíthető a legtöbb sima és egyenes felületre.

Ne tedd olyan helyre, ahol víz érheti, mivel víz hatására a ragasztó elengedhet.

A ragasztót nem lehet újból felhasználni, ezért figyelj rá, hogy megfelelően pozicionáld a tükröt a felhelyezésekor.

Polski

Powierzchnia ściany może ulec uszkodzeniu, jeśli lustro zostanie zdjęte ze ściany.

Lustro można przy mocować do większości równych i gładkich powierzchni.

Nie mocować na powierzchniach, które mają bezpośredni kontakt z wodą, ponieważ może to spowodować utratę przyczepności.

Taśmy klejącej nie można użyć ponownie, dlatego ważne jest, aby od początku prawidłowo ustawić i zamocować lustro.

Eesti

Kui peegel seinalt maha võetakse, võib seinapind kahjustada saada.

Peegel kinnitub enamikele tasastele ja ühtlastele pindadele.

Ära kinnita pinnale, mis võib veega kokku puutuda, sest siis võib liim lahti tulla.

Kleeplinti ei saa uuesti kasutada, seetõttu on oluline peegel algusest peale õigesti paigutada ja kinnitada.

Latviešu

Ņņemot spoguļi no sienas, var tikt bojāta sienas apdare.

Spoguļi var piestiprināt pie vairuma līdzenu, gludu virsmu.

Nestiprināt pie virsmām, kas ir tiešā saskarē ar mitrumu. Mitrums var kaitēt stiprinājuma noturību.

Līmlenti nevar lietot atkārtoti, tāpēc ir ļoti svarīgi spoguļi jau uzreiz novietot un piestiprināt īstajā vietā.

Lietuvių

Jei veidrodį bandysite nuimti, galite pažeisti sienos paviršių. Veidrodinis geriausiai lips prie lygių, vientisų paviršių.

Netvirtinkite veidrodžio prie

paviršių, turinčių tiesioginį sąlytį su vandeniu, nes dėl to lipnioji juosta gali prarasti lipnumą.

Lipnioji juosta negali būti naudojama pakartotinai, todėl svarbu iš karto tinkamai parinkti būsimą veidrodžio vietą.

Portugues

A superfície da parede pode ficar danificada ao retirar o espelho.

O espelho fixa-se na maior parte das superfícies uniformes e lisas.

Não fixe em superfícies que tenham contacto direto com água uma vez que pode comprometer a capacidade de fixação.

Não é possível reutilizar a fita adesiva, por isso, é importante posicionar e fixar o espelho corretamente à primeira tentativa.

Româna

Suprafața peretelui se poate deteriora dacă oglinda este scoasă de pe perete.

Oglinda trebuie fixată pe suprafețe netede și uniforme.

Nu fixa oglinda pe suprafețe care vin în contact direct cu apa deoarece aceasta poate afecta aderența.

Banda adezivă nu poate fi refolosită așa că este important să poziționezi și să fixezi oglinda corect de la început.

Slovensky

Ak odstránite zrkadlo zo steny, môžete poškodiť povrch steny.

Zrkadlo možno pripevniť na väčšinu rovných a hladkých povrchov.

Neupevňujte na povrchy, ktoré neprichádzajú do priameho kontaktu s vodou, pretože by to mohlo narušiť prínavosť.

Lepiacu pásku nie je možné znovu použiť, preto je dôležité zrkadlo od začiatku umiestniť a upevniť správne.

Български

Повърхността може да се повреди, когато махате огледалото от стената.

Огледалото може да се постави върху повечето повърхности, които са равни и гладки.

Не поставяйте на места, където има директен контакт с вода, тъй като водата може да увреди лепилото.

Не забравяйте, че трябва да поставите правилно огледалото в самото начало, тъй като тиксотото не може да се използва повторно.

Hrvatski

Ako se ogledalo ukloni sa zida, površina zida može se oštetiti.

Ogledalo će se pričvrstiti na većinu ujednačenih i glatkih površina.

Ne pričvršćivati na površine

koje dolaze u izravan kontakt s vodom jer to može prouzročiti neuspjeh prijanjanja.

Ljepljiva traka ne može se ponovno upotrijebiti pa je važno od početka pravilno postaviti i učvrstiti zrcalo.

Ελληνικά

Η επιφάνεια του τοίχου μπορεί να υποστεί ζημιά εάν αφαιρεθεί ο καθρέφτης από τον τοίχο.

Ο καθρέφτης θα στερεωθεί στις πιο ομοιόμορφες και λείες επιφάνειες.

Μην στερεώνετε σε επιφάνειες που έρχονται σε άμεση επαφή με το νερό, καθώς μπορεί να προκαλέσει αστοχία της πρόσφυσης.

Η κολλητική ταινία δεν μπορεί να επαναχρησιμοποιηθεί γι' αυτό είναι σημαντικό να τοποθετήσετε και να στερεώσετε σωστά τον καθρέφτη από την αρχή.

Русский

Поверхность стены может быть повреждена при откреплении зеркала со стены.

Зеркало можно закрепить на большинстве гладких и ровных поверхностей.

Не крепите на поверхности, непосредственно контактирующие с водой, так как это может привести к отклеиванию.

Клейкая лента не может использоваться повторно, поэтому важно с самого начала правильно расположить и закрепить зеркало.

Українська

Під час знімання дзеркала зі стіни її поверхня може пошкодитися.

Дзеркало можна прикріпити до більшості рівних і гладких поверхонь.

Не прикріплюйте до поверхонь, які безпосередньо контактують з водою, оскільки виріб може відклеїтися.

Клейку стрічку не можна використовувати повторно, тому важливо одразу правильно встановити і закріпити дзеркало.

Srpski

Ako se ogledalo ukloni sa zida, površina zida se može oštetiti.

Ogledalo će se pričvrstiti na većinu ujednačenih i glatkih površina.

Ne postavljaj na površine koje dolaze u direktan kontakt s vodom jer to može sprečiti prijanjanje.

Samolepljiva traka ne može se ponovno upotrijebiti, pa je važno da se ogledalo od početka pravilno postavi i učvrsti.

Slovenščina

Med odstranjevanjem ogledala s stene se lahko površina stene poškoduje.

Ogledalo je mogoče pritrditi na večino površin.

Ogledala ne nameščaj na stene, ki so lahko v neposrednem stiku z vodo, saj lahko lepilo izgubi oprijem.

Lepilnega traku ni mogoče ponovno prilepiti, zato je pomembno, da ogledalo pazljivo nastaviš na zeleno mesto preden ga pričvrstiš.

Türkçe

Ayna, duvardan çıkarıldığında duvar yüzeyi zarar görebilir.

Ayna, düz ve pürüzsüz yüzeylere sabitlenmelidir.

Yapışkanlığının bozulmamasına neden olabilecekleri için su ile doğrudan temas eden yüzeylere sabitlemeyin.

Yapışkan bant yeniden kullanılamaz. Bu nedenle aynayı ilk seferde doğru şekilde konumlandırarak ve sabitlemek önemlidir.

中文

将镜子从墙壁上取下时,可能会损坏墙壁表面。

镜子可固定于大多数平整、光滑表面。

请勿将其固定在与水直接接触的表面上,否则可能会降低胶带的粘性。

胶带不能重复使用,因此务必先确定好镜子正确的放置位置再进行固定。

繁中

若把鏡子移除或會損毀牆面。

鏡子可固定在均勻平坦的表面。

請勿固定在接觸到水的地方,以免鏡子黏貼不到。

雙面膠不可重複使用,請於固定前確保鏡子的位置正確無誤。

한국어

거울을 벽에서 제거하면 벽면이 손상 될 수 있습니다.

거울을 가장 고르고 매끄러운 표면에 고정하세요.

물과 직접 접촉하는 표면에 고정하지 마세요. 접착력이 약해질 수 있습니다.

日本語

鏡を壁から取り外す場合に、壁面が破損するおそれがあります。

鏡は均一で滑らかな表面に固定します。

接着剤がはかれるおそれがあるため、水に直接接触するような場所に取り付けしないでください。

接着テープは再利用できません。このため、最初から正しい位置に鏡を取り付けることが重要です。

Bahasa Indonesia

Permukaan dinding bisa rusak jika cermin dilepas dari dinding.

Cermin akan menempel pada sebagian besar permukaan yang rata dan halus.

Jangan menempel pada permukaan yang bersentuhan langsung dengan air karena dapat menyebabkan kegagalan daya rekat.

Pita perekat tidak dapat digunakan kembali sehingga penting untuk menempatkan dan memasang cermin dengan benar sejak awal.

Bahasa Malaysia

Permukaan dinding boleh rosak jika cermin ditanggalkan dari dinding.

Cermin boleh dipasang pada kebanyakan permukaan yang rata dan licin.

Jangan pasang pada permukaan yang bersentuhan langsung dengan air kerana ia boleh menyebabkan lekatan tidak kuat.

Adalah penting untuk menempatkan dan memasang cermin dengan betul dari mula kerana pita pelekat tidak boleh digunakan semula.

عربي

قد يتعرض سطح الحائط إلى التلف في حالة نزع المرآة.

سوف تثبت المرآة على معظم الأسطح الملساء والمتساوية.

لا تقم بالالتصيب على الأسطح الملامسة للماء بشكل مباشر لأنها قد تتسبب في تلف المادة اللاصقة.

لا يمكن إعادة استخدام الشريط اللاصق، لذا من المهم تحديد الوضعية الصحيحة للمرآة من البداية.

ไทย

พื้นผิวผนังอาจได้รับความเสียหายเมื่อกระจกถูกรื้อออกจากผนัง

กระจกสามารถติดตั้งได้บนพื้นผิวเกือบทุกประเภทที่เรียบและเสมอกัน

อย่าติดกระจกเข้ากับพื้นผิวบริเวณที่มีสารลื่นพื้นน้ำหรือของเหลวโดยตรง

เพราะอาจทำให้กระจกไม่สามารถยึดกระจกเข้ากับพื้นผิวบริเวณนั้นได้

เมื่อติดตั้งกระจกแล้ว จะไม่สามารถถอดมาใช้ซ้ำได้ จึงต้องติดกระจกให้เข้าที่ในตำแหน่งที่ต้องการตั้งแต่ต้น

Tiếng Việt

Bề mặt tường có thể bị hư hỏng khi tháo gương.

Có thể gắn gương lên hầu hết các bề mặt bằng phẳng và trơn láng.

Không gắn lên các bề mặt tiếp xúc trực tiếp với nước vì nước có thể làm hỏng chất kết dính.

Không thể tái sử dụng băng keo nên hãy đảm bảo rằng



Design and Quality
IKEA of Sweden