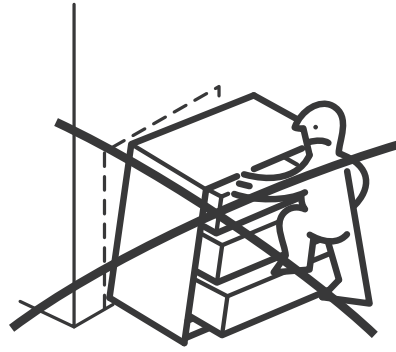
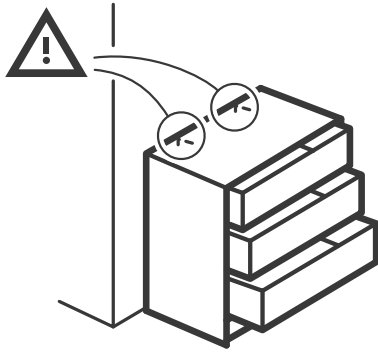


KOPPANG



Design and Quality
IKEA of Sweden



⚠ WARNING

Serious or fatal crushing injuries can occur from furniture tip-over. ALWAYS secure this furniture to the wall using tip-over restraints. To further reduce the risk of serious injury and death from tip-overs:

- Place heaviest items in the lower drawer.
- Do not set TVs or other heavy objects on top of this product.
- Never let children climb or hang on drawers, doors, or shelves.

⚠ ADVERTENCIA

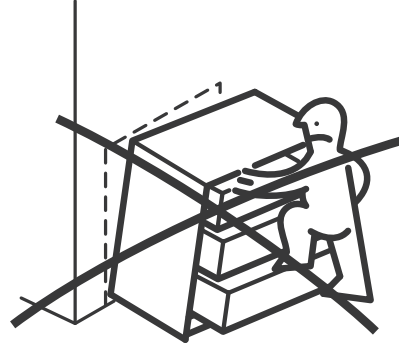
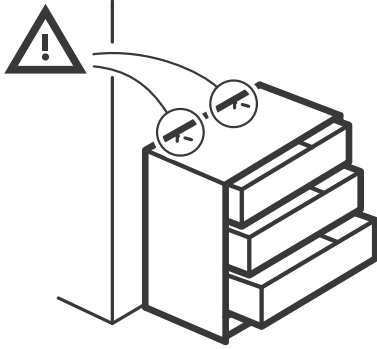
Si el mueble vuelca, puede provocar lesiones muy graves e incluso mortales. Fija SIEMPRE este mueble a la pared utilizando los accesorios antivuelco. Para reducir aún más el riesgo de lesiones graves o incluso mortales causadas por el vuelco del mueble:

- Guarda los objetos más pesados en el cajón inferior.
- No pongas un TV u otros objetos pesados encima de este producto.
- Evita que los niños suban encima del mueble o se cuelguen de los cajones, las puertas o los estantes.

⚠ IMPORTANTE

A queda de móveis pode provocar ferimentos graves ou fatais. Fixe SEMPRE este móvel à parede com acessórios de fixação. Para reduzir o risco de ferimentos graves ou morte pela queda de móveis:

- Coloque os itens mais pesados nas gavetas mais baixas.
- Não coloque televisões ou outros objetos pesados em cima deste artigo.
- Nunca permita que as crianças subam ou se pendurem nas gavetas, portas e prateleiras.



⚠ 警告

家具傾倒可能导致严重或致命的伤害。请务必使用防翻倒约束装置，以便将家具固定在墙面上。为进一步降低家具翻倒而造成的重伤或死亡风险：

- 请将重物放在低层抽屉中。
- 请勿将电视机或其它重物放在该产品顶部。
- 请勿让儿童攀爬或悬挂在抽屉、柜门或搁板上。

⚠ 警告

如果家具傾倒，可能造成嚴重或致命的壓傷危險。務必使用固定配件，將此家具上牆固定。為能有效降低因家具傾倒造成嚴重傷害的危險：

- 將重物放在下層抽屜。
- 請勿把電視或其他重物放在此產品上方。
- 請勿讓兒童攀爬或掛在抽屜、門板或層板上。

⚠ 경고

가구 전복 사고로 인해 심각한 사고나 부상이 발생할 수 있습니다. 반드시 사고를 예방할 수 있는 고정부품으로 가구를 벽에 고정시켜 주세요. 사고로 인한 부상과 인명사고를 줄이기 위해서는 아래쪽 서랍에 가장 무거운 물건을 넣어두고

- 제품 위에 TV나 무거운 물건을 올려두지 말고
- 절대로 아이들이 서랍이나 도어
- 선반으로 기어오르거나 매달리지 못하게 해주세요

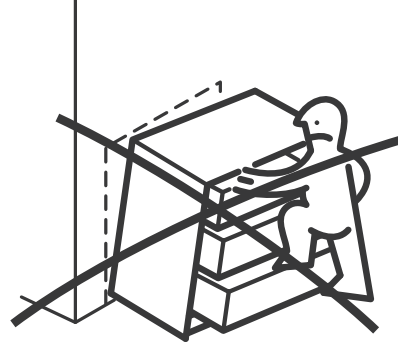
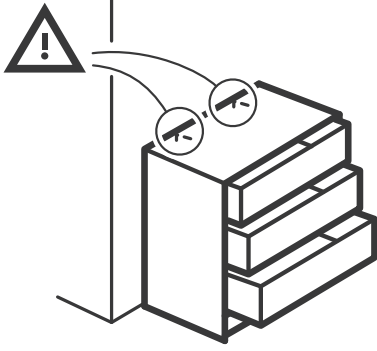
⚠ 警告

家具の転倒により、家具の下敷きになって大ケガ、あるいは生命にかかわるような傷害を負う危険があります。

本製品は、転倒防止用固定具を使用して、必ず壁に固定してください。

家具の転倒による大ケガや死亡事故のリスクを減らすために以下のことを守ってください。

- 重い物は下の引き出しに入れる。
- 本製品の上にテレビやほかの重い物を置かない。
- 絶対に子どもに引き出しや扉、棚板によじ登ったりぶら下がったりさせない。



⚠️ PERINGATAN

Cedera serius dapat terjadi akibat perabotan terjungkir. **SELALU** kencangkan perabotan ke dinding dengan menggunakan alat pengencang. Untuk mengurangi resiko cedera serius dan kematian akibat perabotan terjungkir:

- Letakkan barang yang paling berat di laci yang lebih rendah.
- Jangan meletakkan TV atau benda berat di atas produk ini.
- Jangan biarkan anak memanjat atau menggantung pada laci, pintu, atau rak.

⚠️ AMARAN

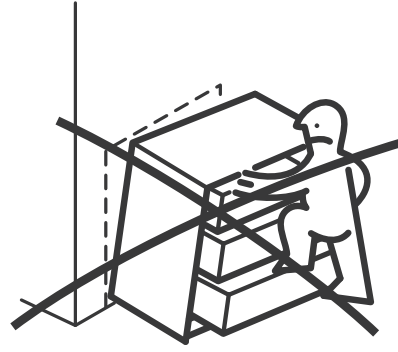
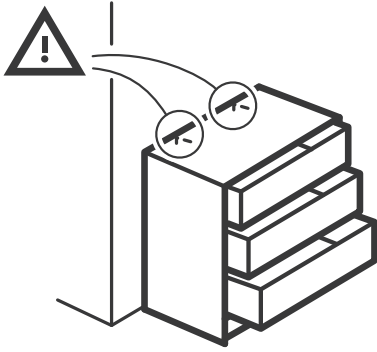
Kecelakaan serius atau teruk yang membawa maut boleh terjadi akibat perabot rebah. **SENTIASA** kukuhkan perabot pada dinding menggunakan penahan rebah. Untuk mengurangkan risiko kecederaan serius dan kematian lebih lanjut akibat rebah:

- Tempatkan barang paling berat di dalam laci paling bawah.
- Jangan setkan TV atau objek berat lain di atas produk ini.
- Jangan biarkan kanak-kanak memanjat atau bergayut pada laci, pintu, atau para-para.

⚠️ تحذير

قد تحدث إصابات بالغة أو مميتة نتيجة إنقلاب الأثاث. ثبت هذا الأثاث دائماً على الحائط بواسطة أدوات التثبيت المانعة للإنقلاب. لتقليل مخاطر الإصابة الخطرة والتعرض للموت نتيجة انقلاب الأثاث:

- ضع الأشياء الثقيلة في الدرج السفلي.
- لا تضع تلفزيون أو أي أشياء ثقيلة أخرى فوق هذا المنتج.
- لا تسمح أبداً للأطفال بتسلق أو التعلق على الأدراج، الأبواب، أو الأرفف.



⚠ คำเตือน

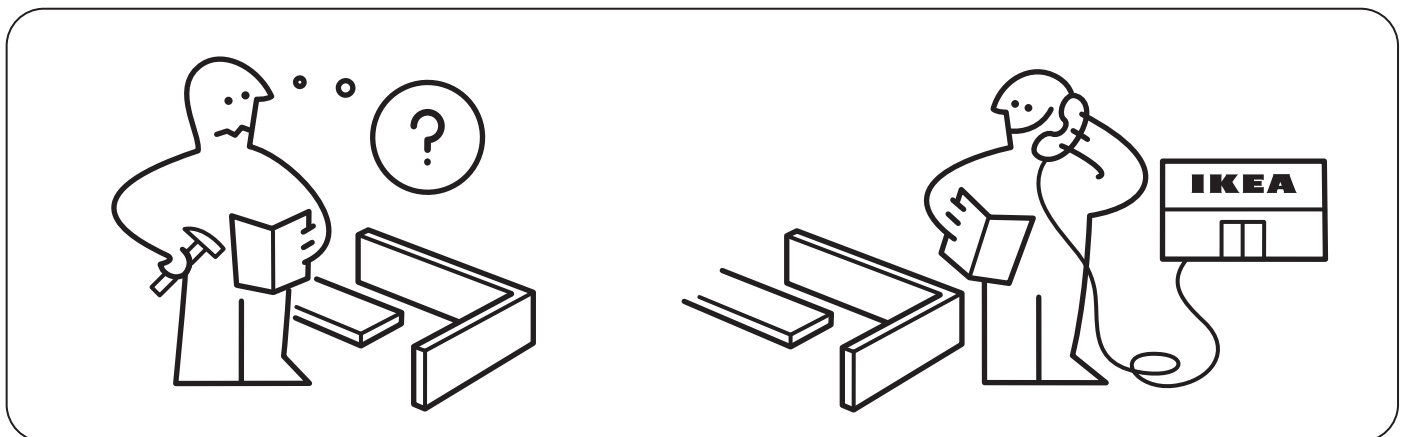
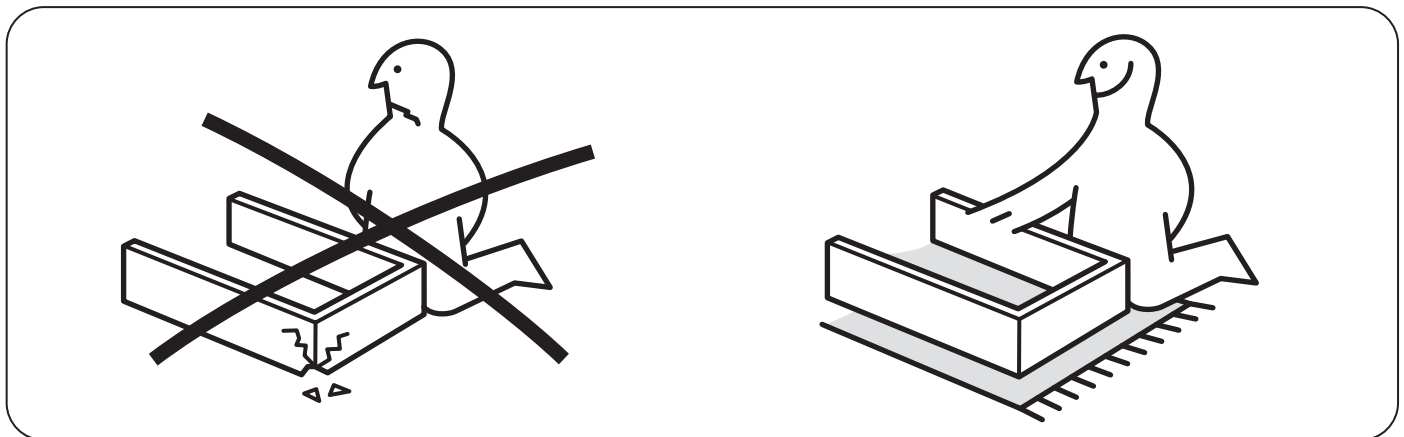
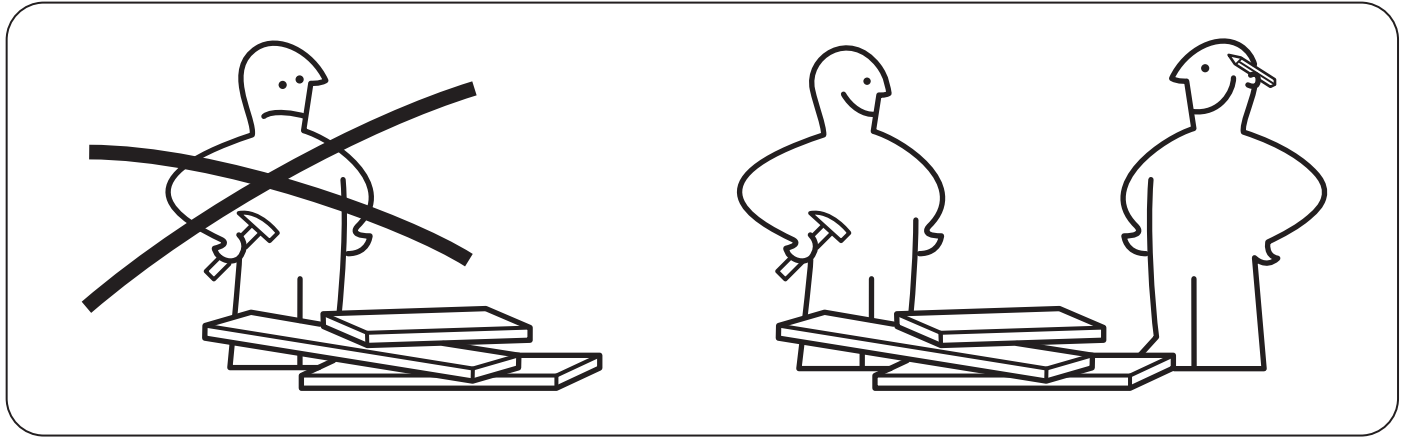
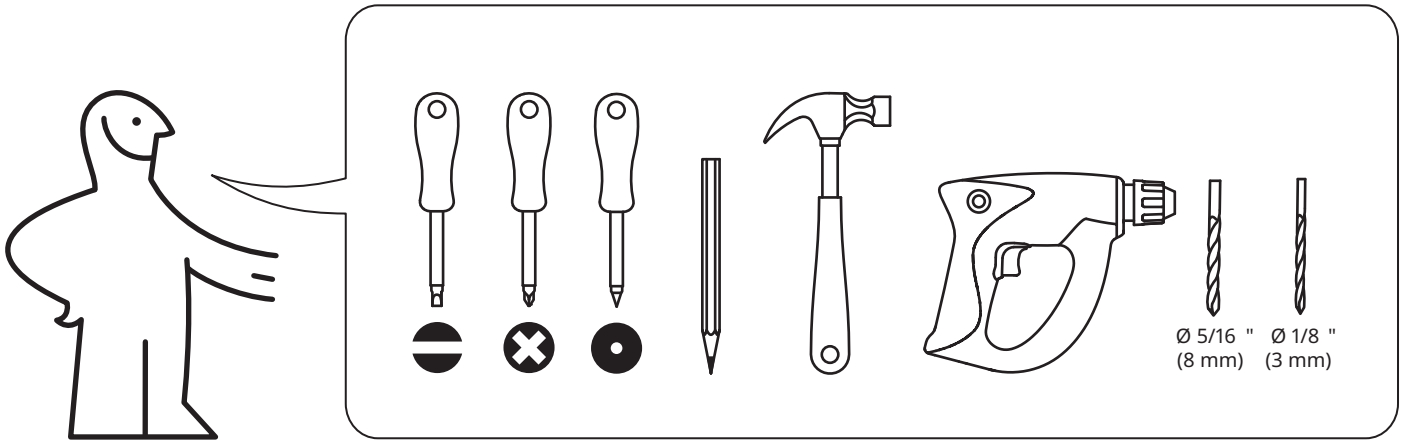
หากตู้ล้มคว่ำ อาจก่อให้เกิดการบาดเจ็บร้ายแรงหรืออันตรายถึงชีวิต ควรยึดเฟอร์นิเจอร์เข้ากับผนังด้วยอุปกรณ์ยึดเพื่อความปลอดภัย เพื่อลดความเสี่ยงของการเกิดอุบัติเหตุและอันตรายร้ายแรงถึงชีวิต

- ให้เก็บของหนักไว้ในลิ้นชักล่างสุดเสมอ
- ไม่วางโทรทัศน์หรือสิ่งของหนักๆ ไว้บนสินค้า
- และไม่ปล่อยให้เด็กปีนป่ายหรือห้อยโหนลิ้นชัก บานตู้ หรือชั้นวาง

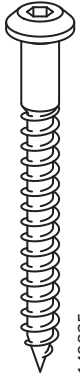
⚠ CẢNH BÁO

Khi đồ nội thất bị ngã đổ có thể gây ra thương tích nghiêm trọng hoặc gây tử vong. **LUÔN** cố định đồ nội thất vào tường bằng phụ kiện chống ngã đổ. Để giảm nguy cơ bị thương tích nghiêm trọng hoặc tử vong do đồ nội thất ngã đổ:

- Đặt các vật dụng nặng nhất ở ngăn kéo dưới cùng.
- Không đặt bộ TV hoặc các vật dụng khác lên trên cùng của sản phẩm này.
- Tuyệt đối cho phép trẻ em đứng, leo trèo hoặc đu bám vào ngăn kéo, cửa hoặc giá kệ.

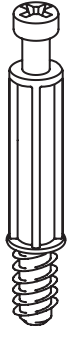


1



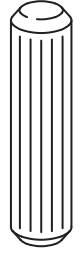
149825

3x



118331
112996

26x



101350

28x



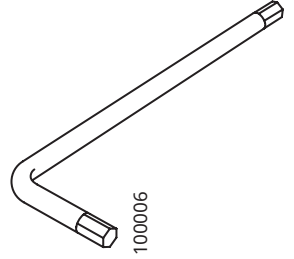
119030
117434

26x



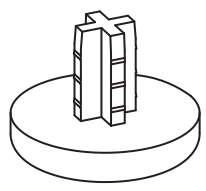
100365

24x



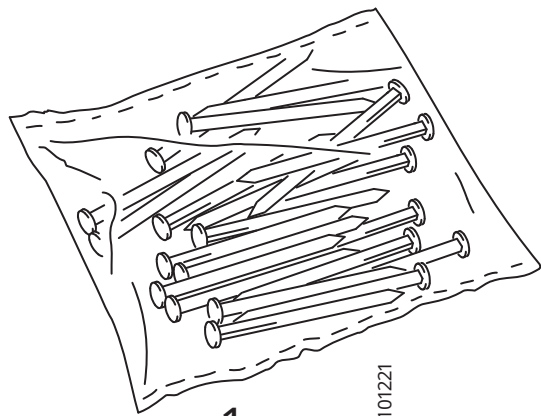
100006

1x



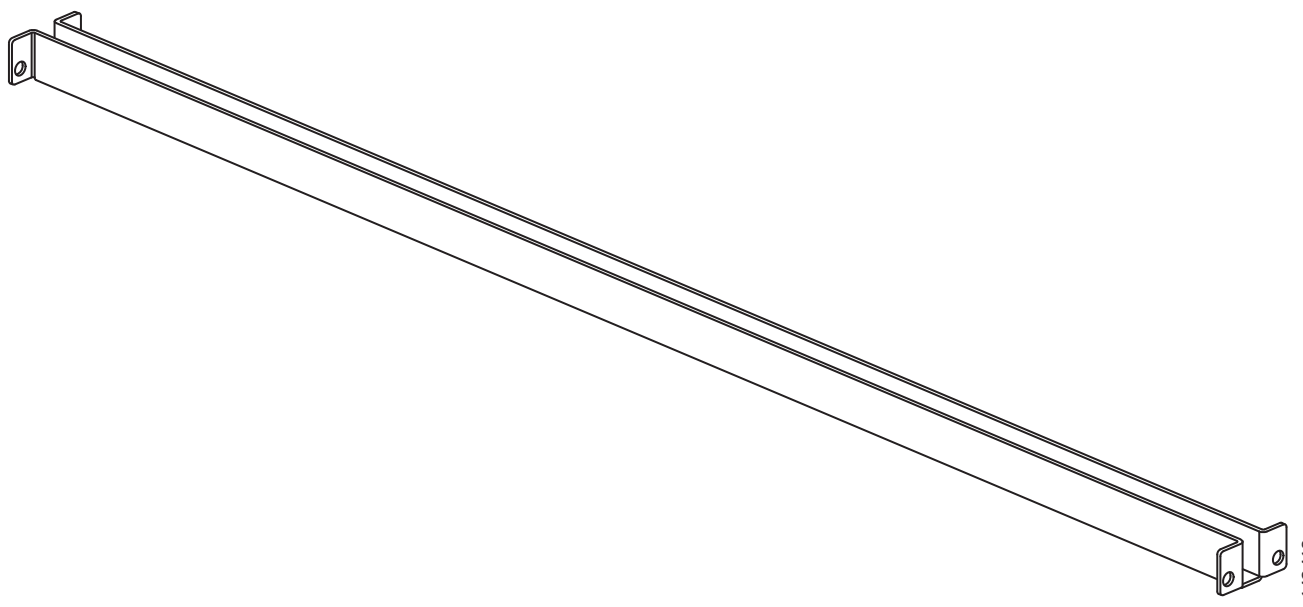
153552
158590

4x



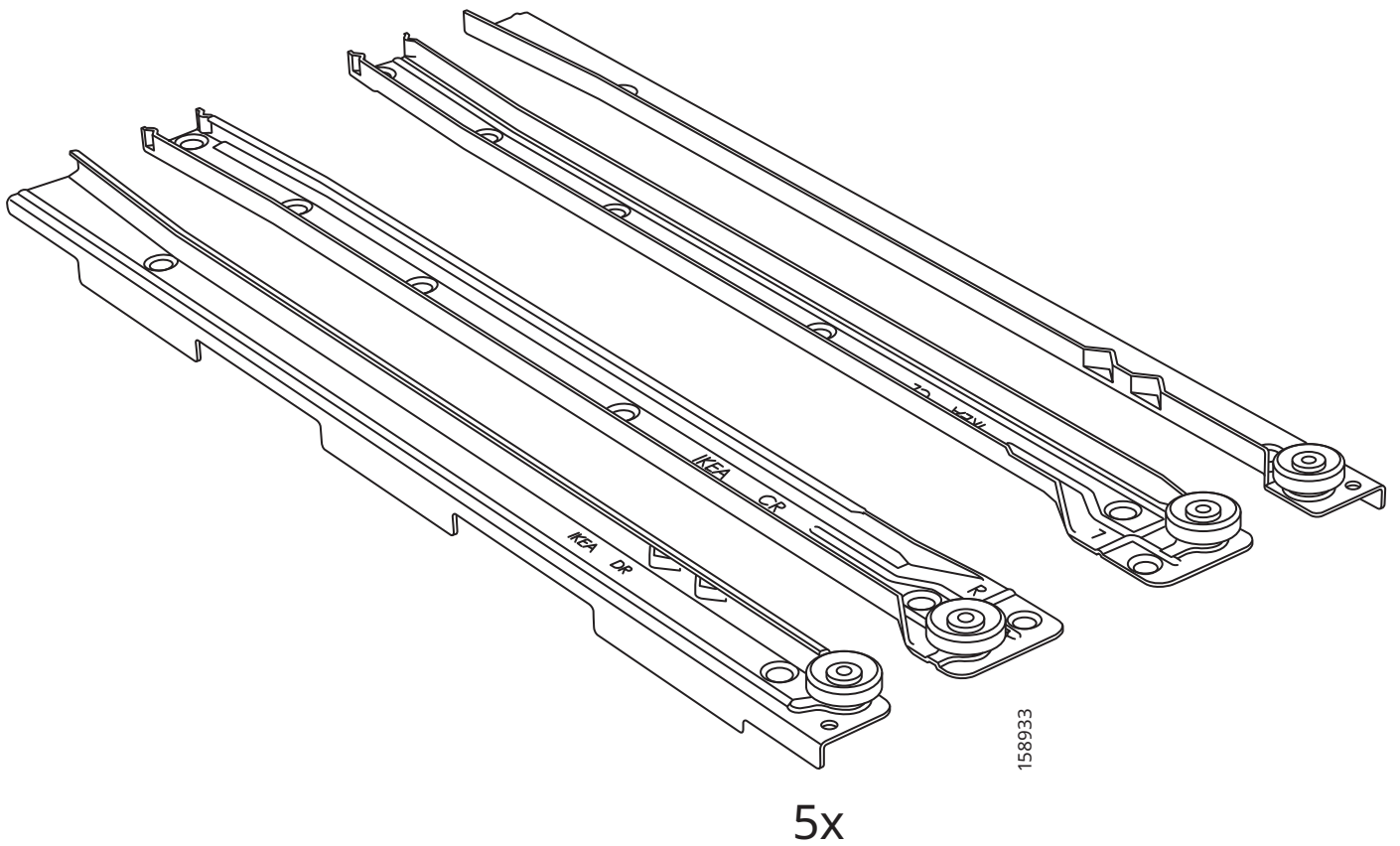
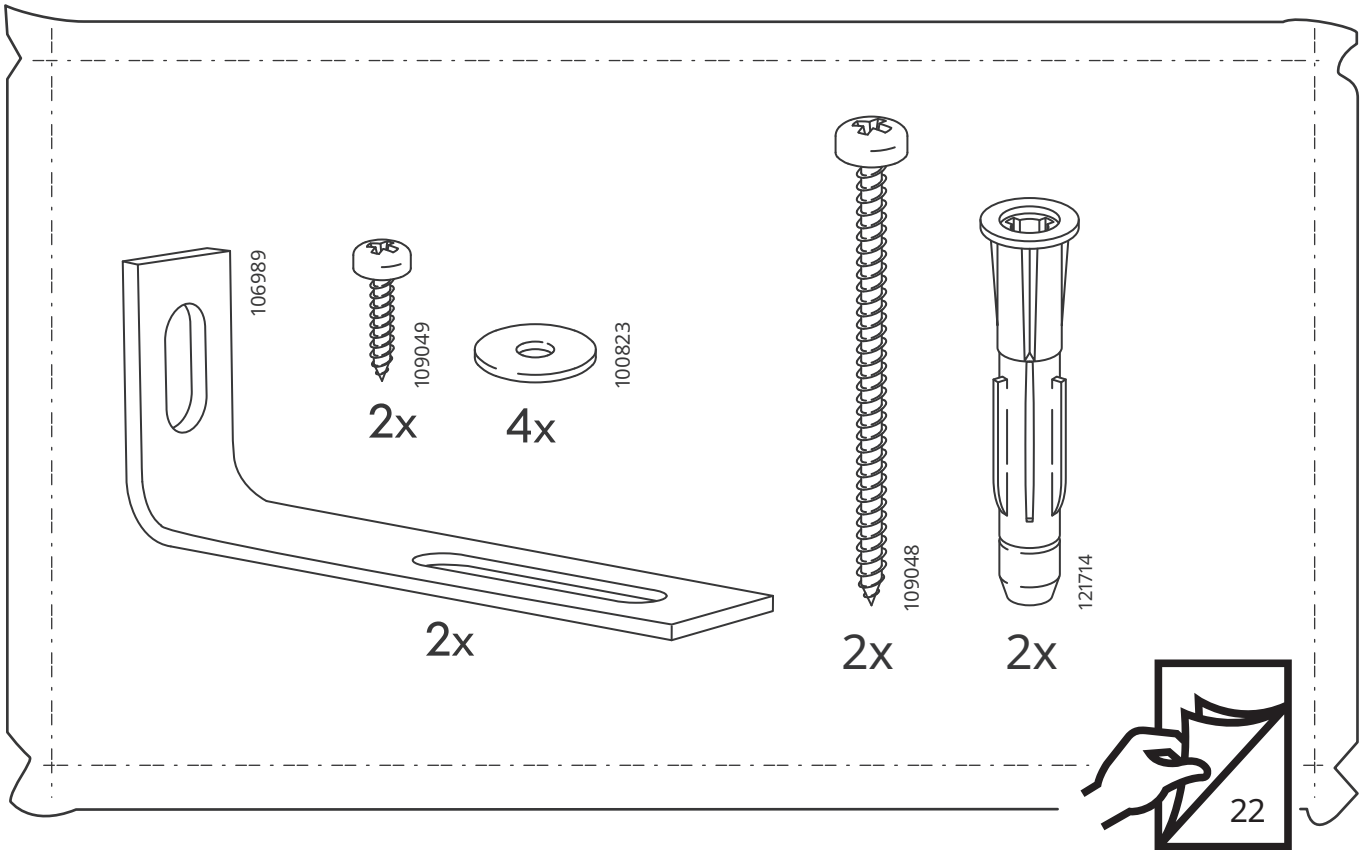
101221

1x

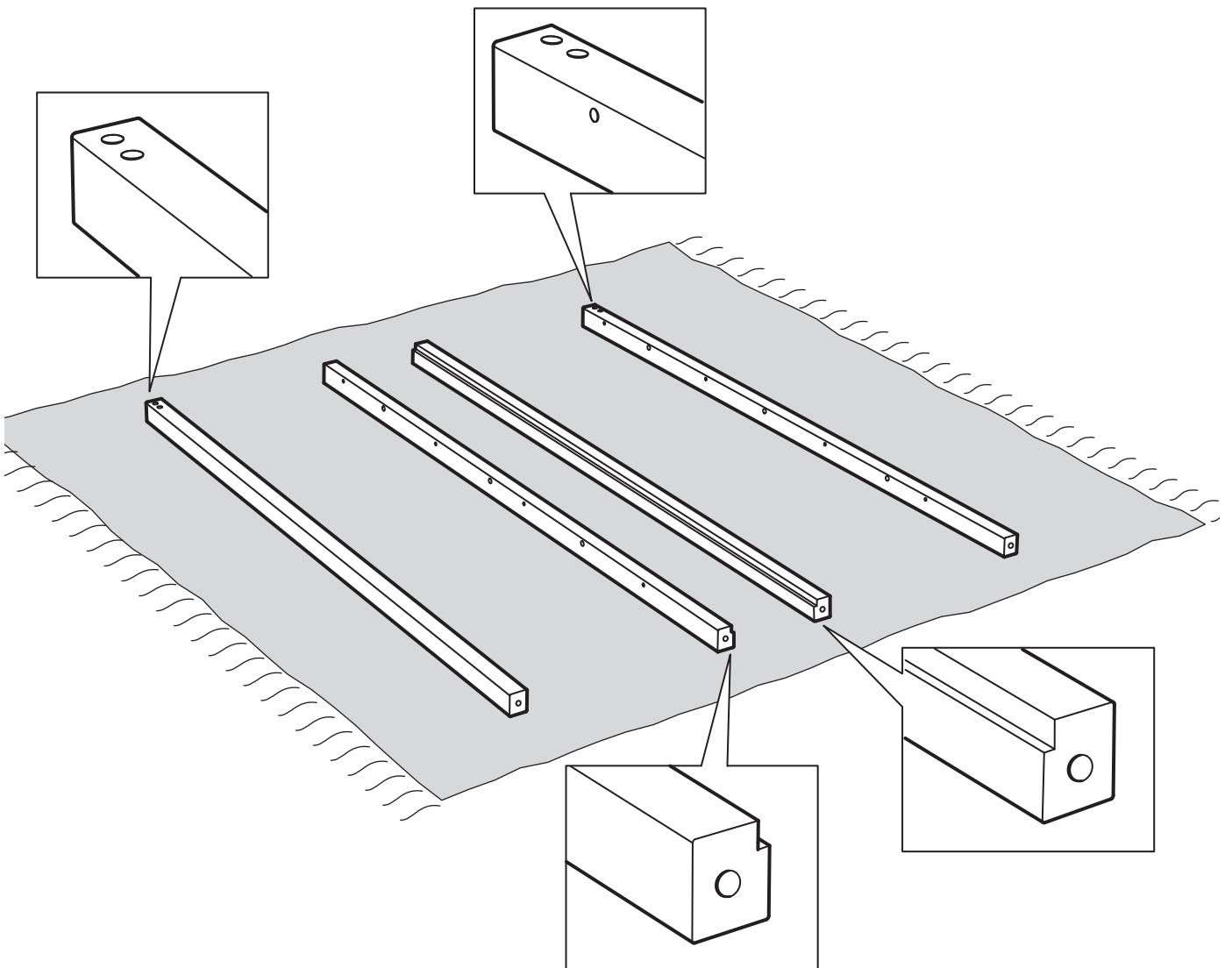
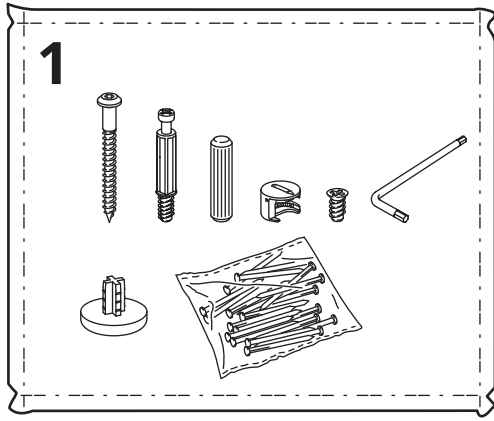


142418

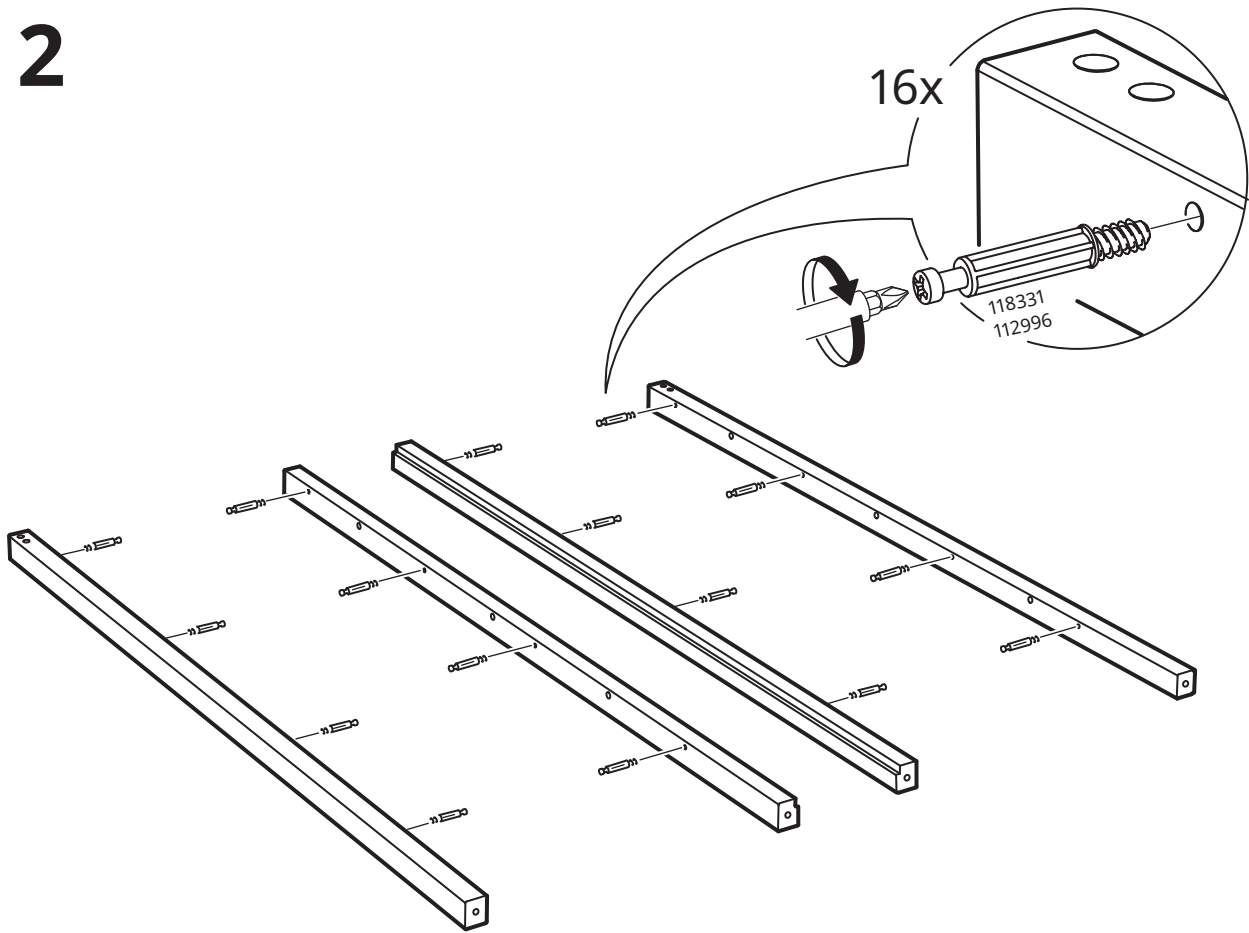
1x



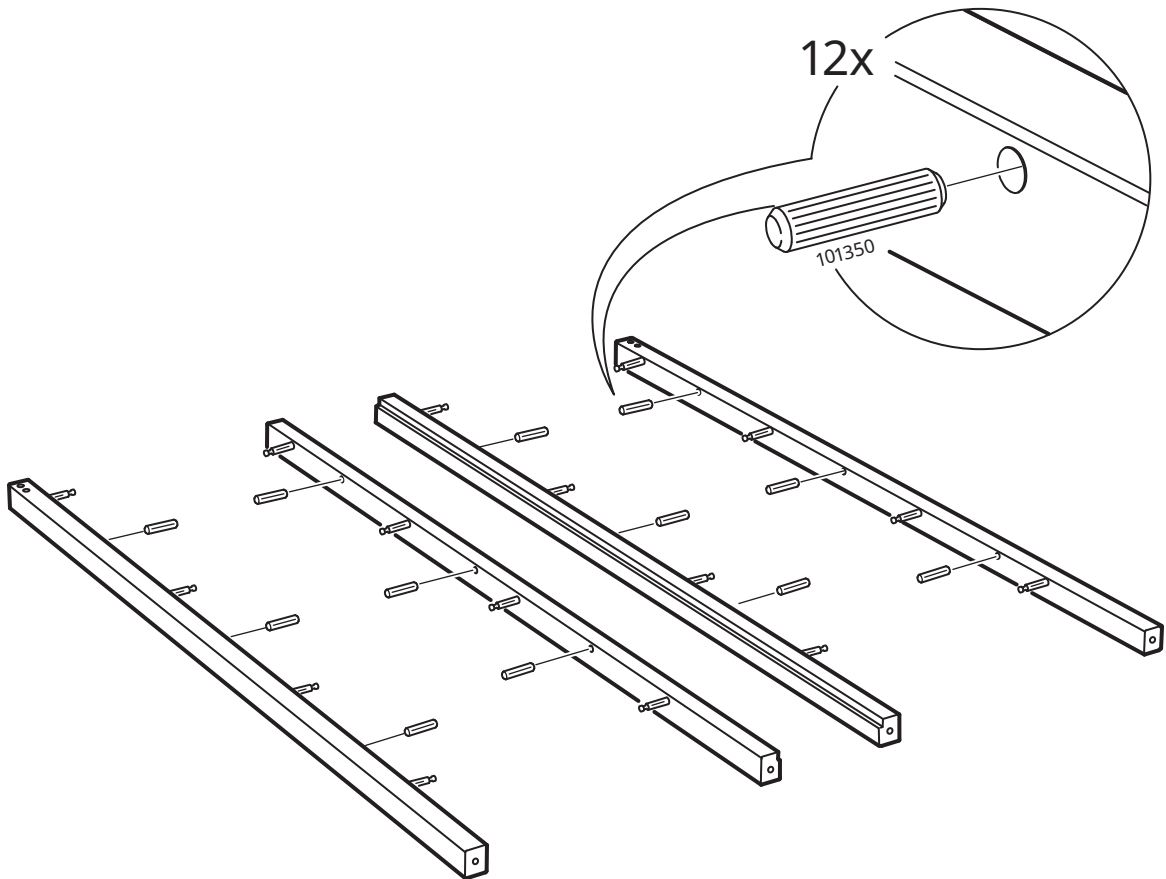
1



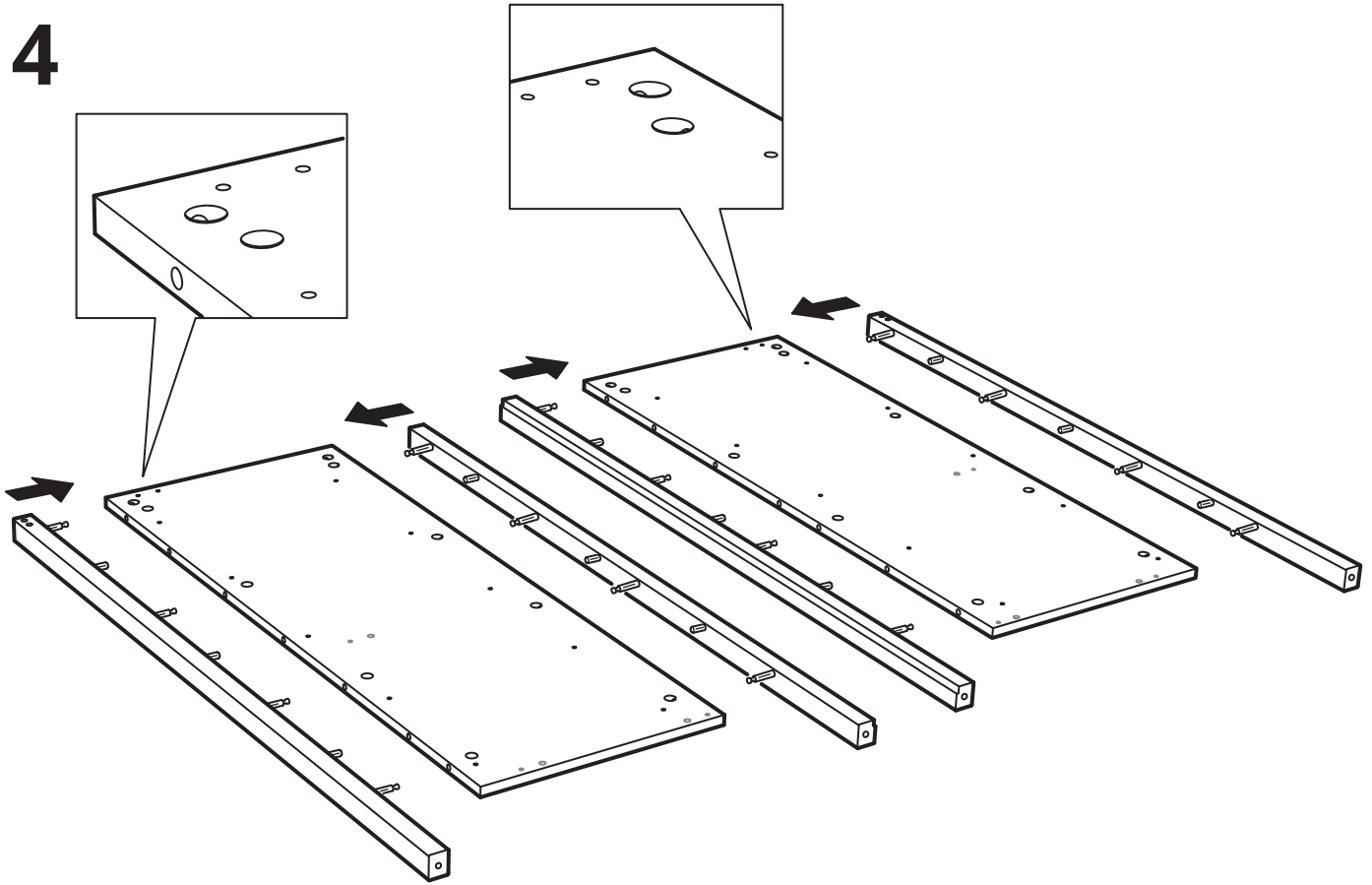
2



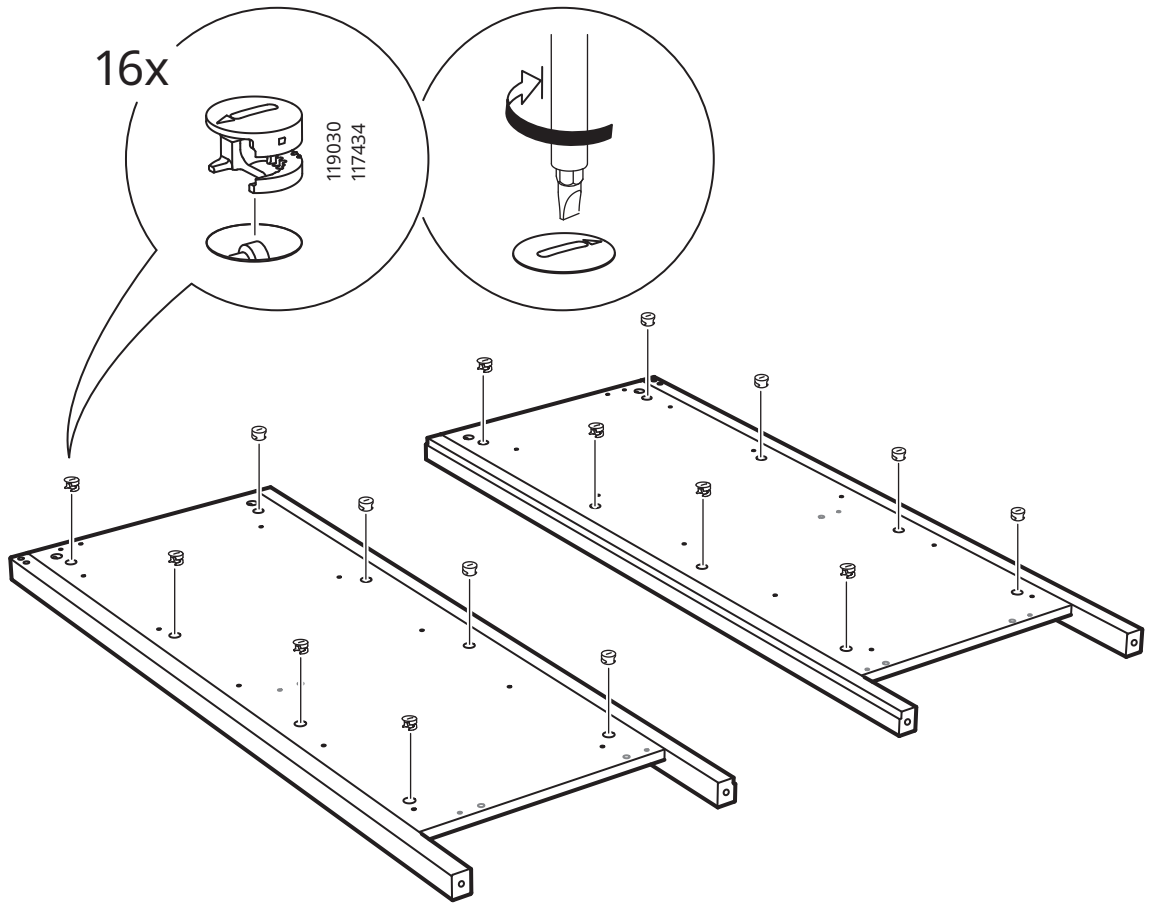
3



4

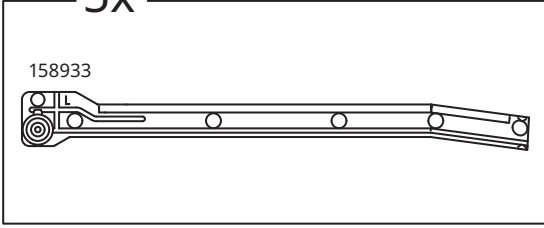


5

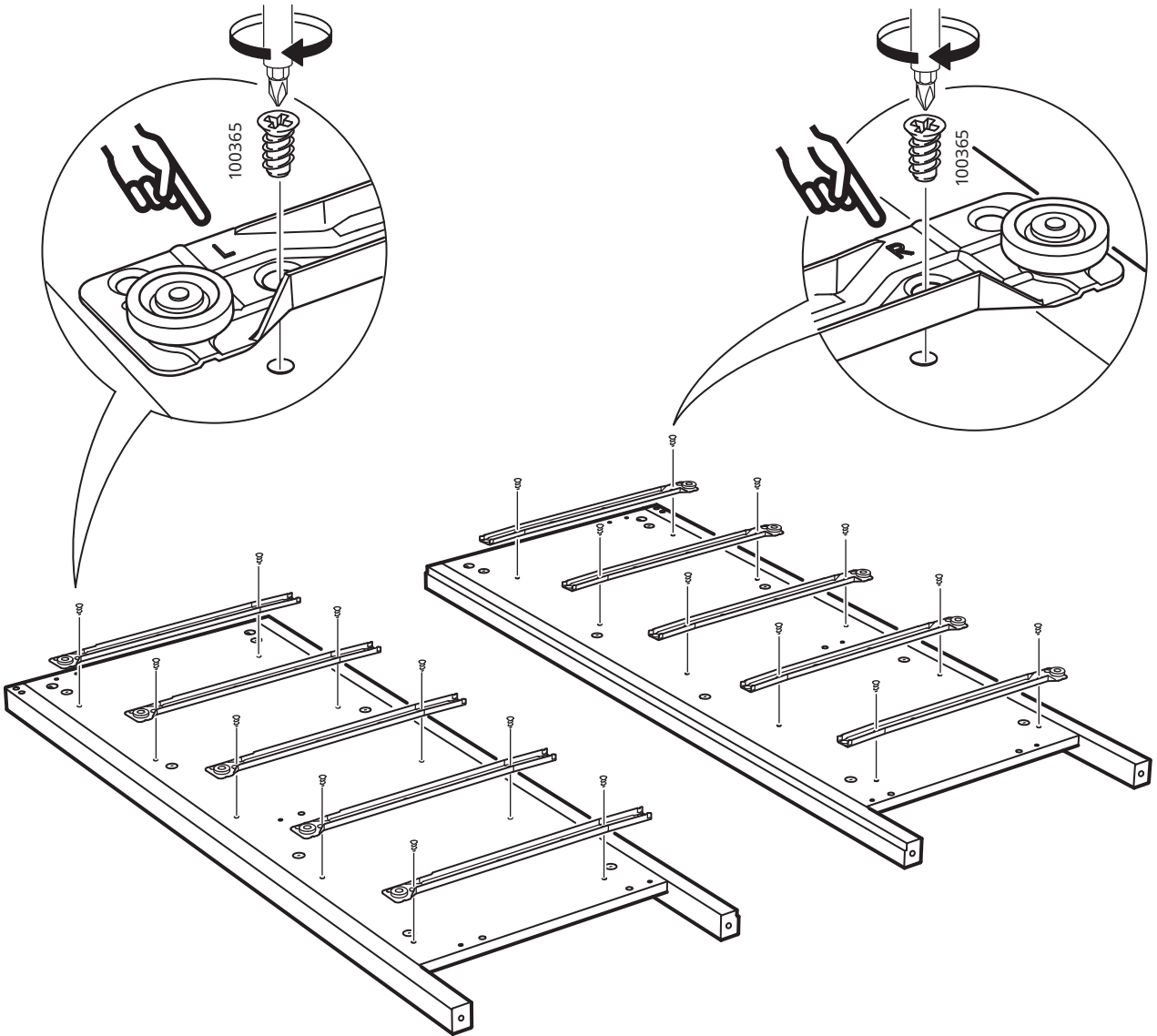
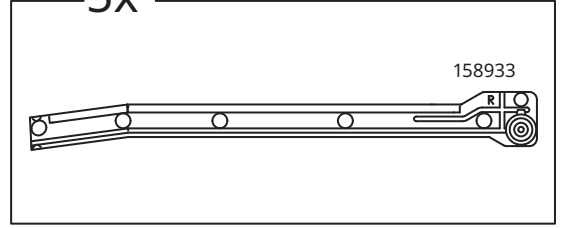


6

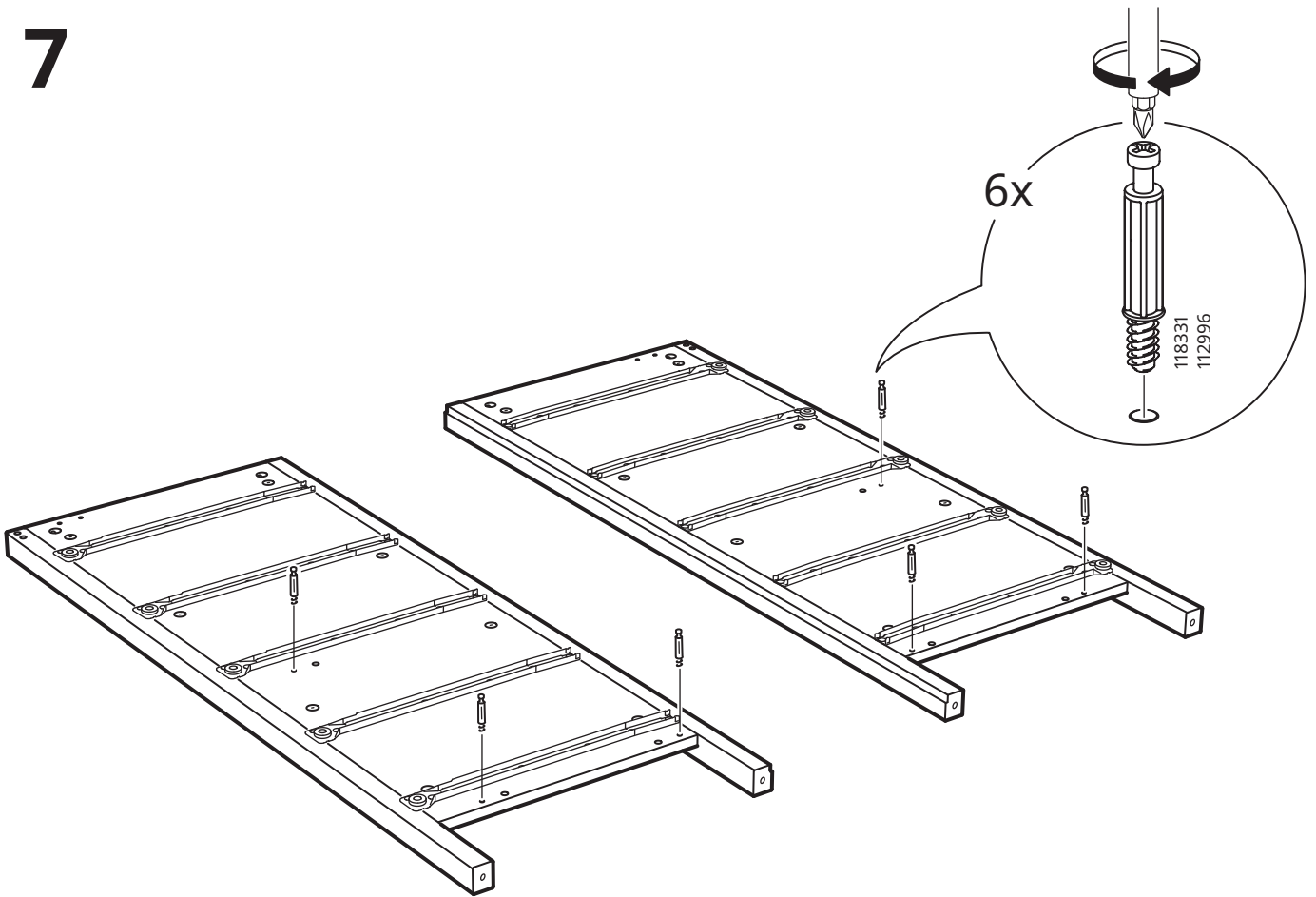
5x



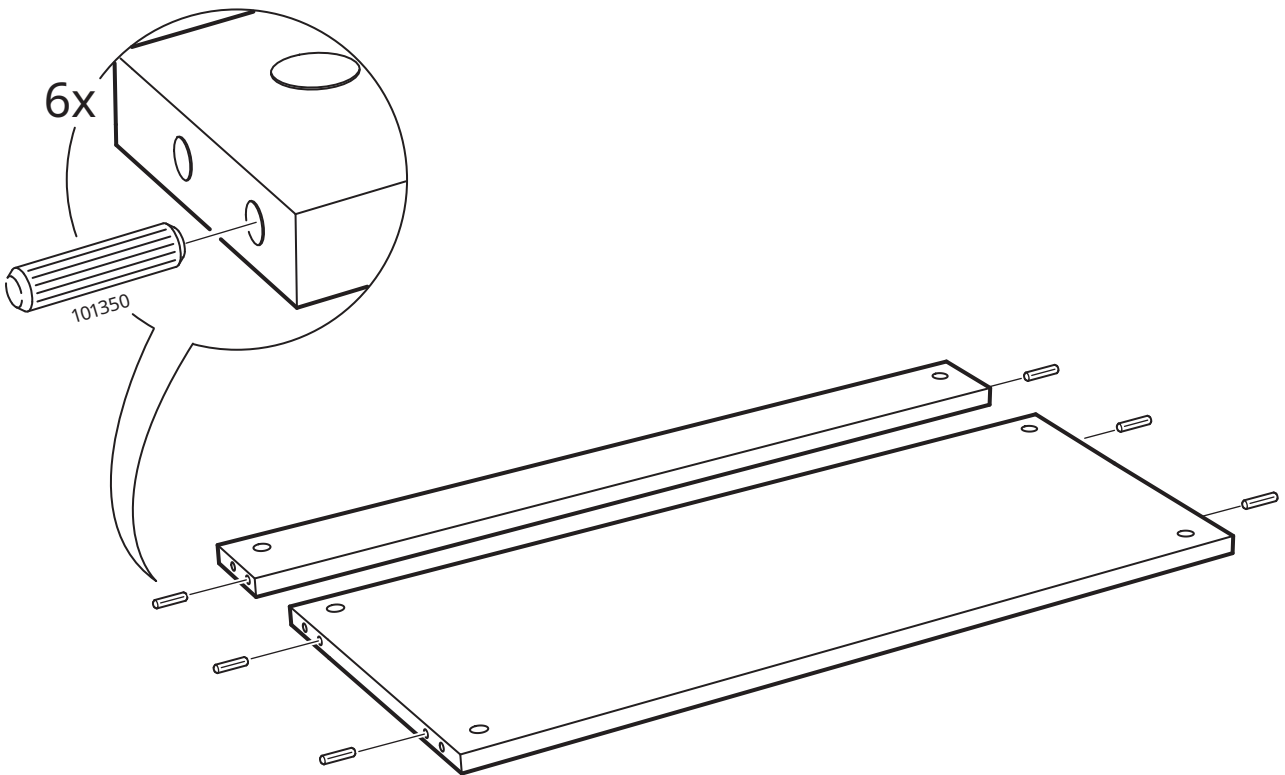
5x



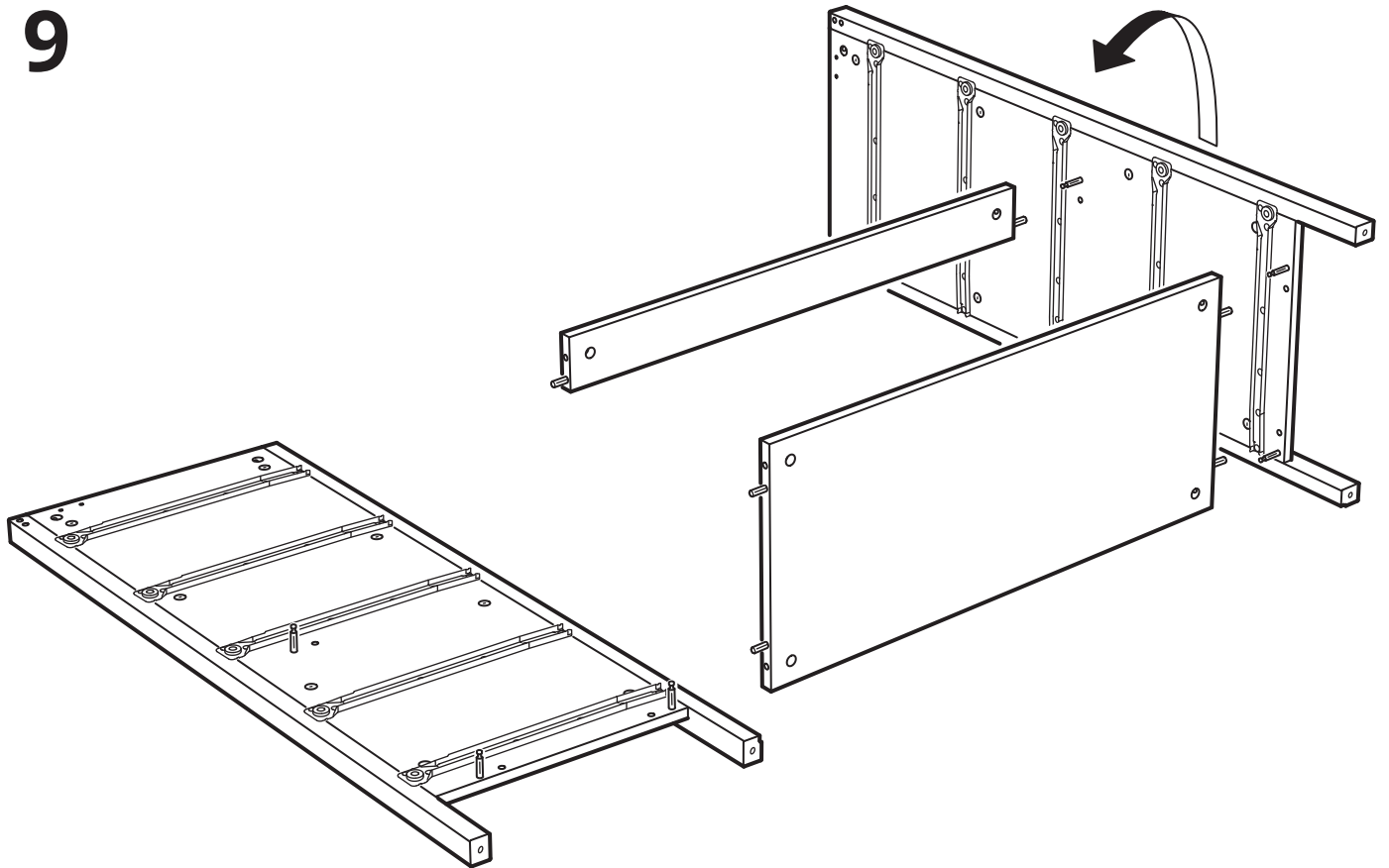
7



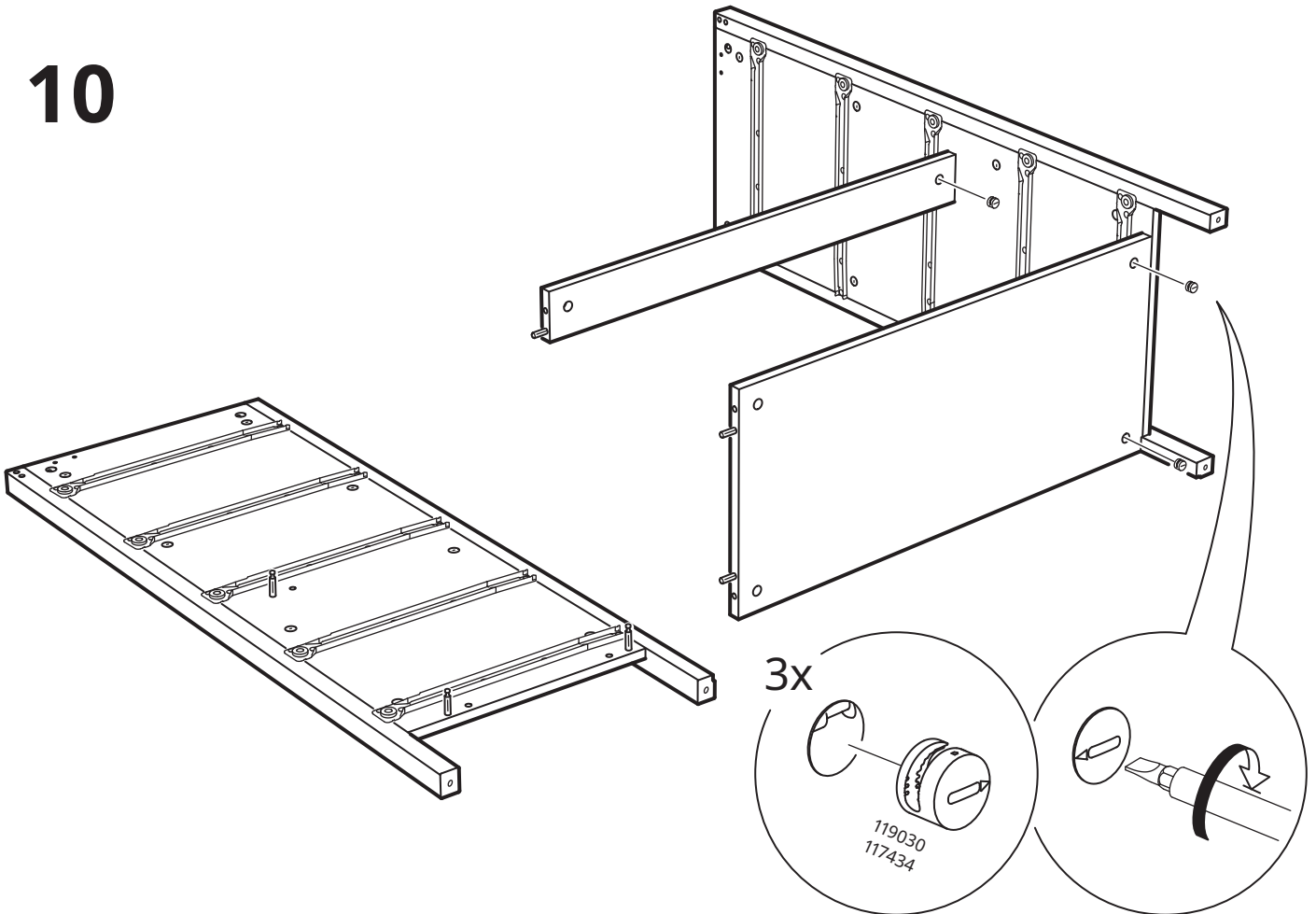
8



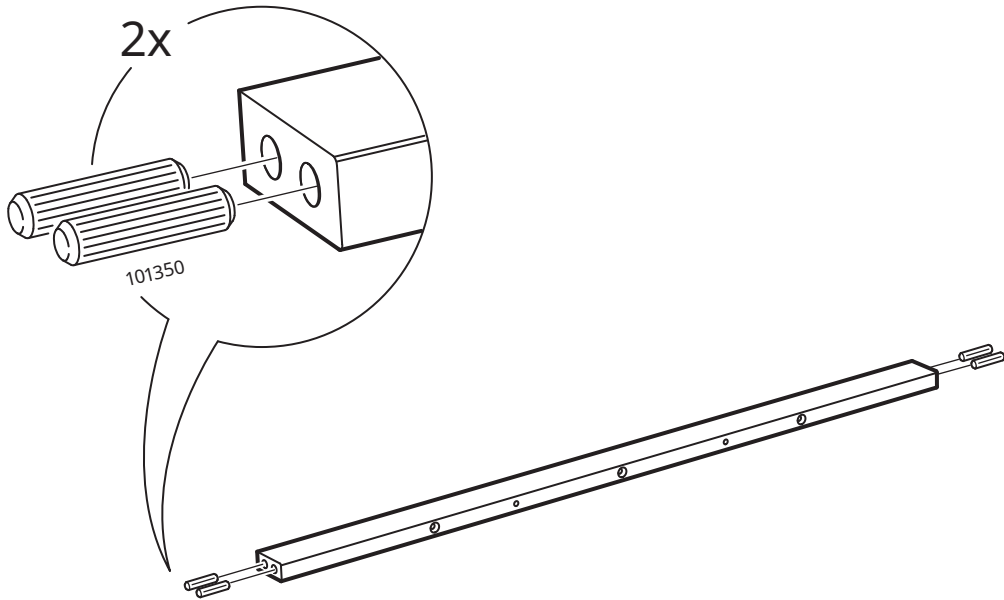
9



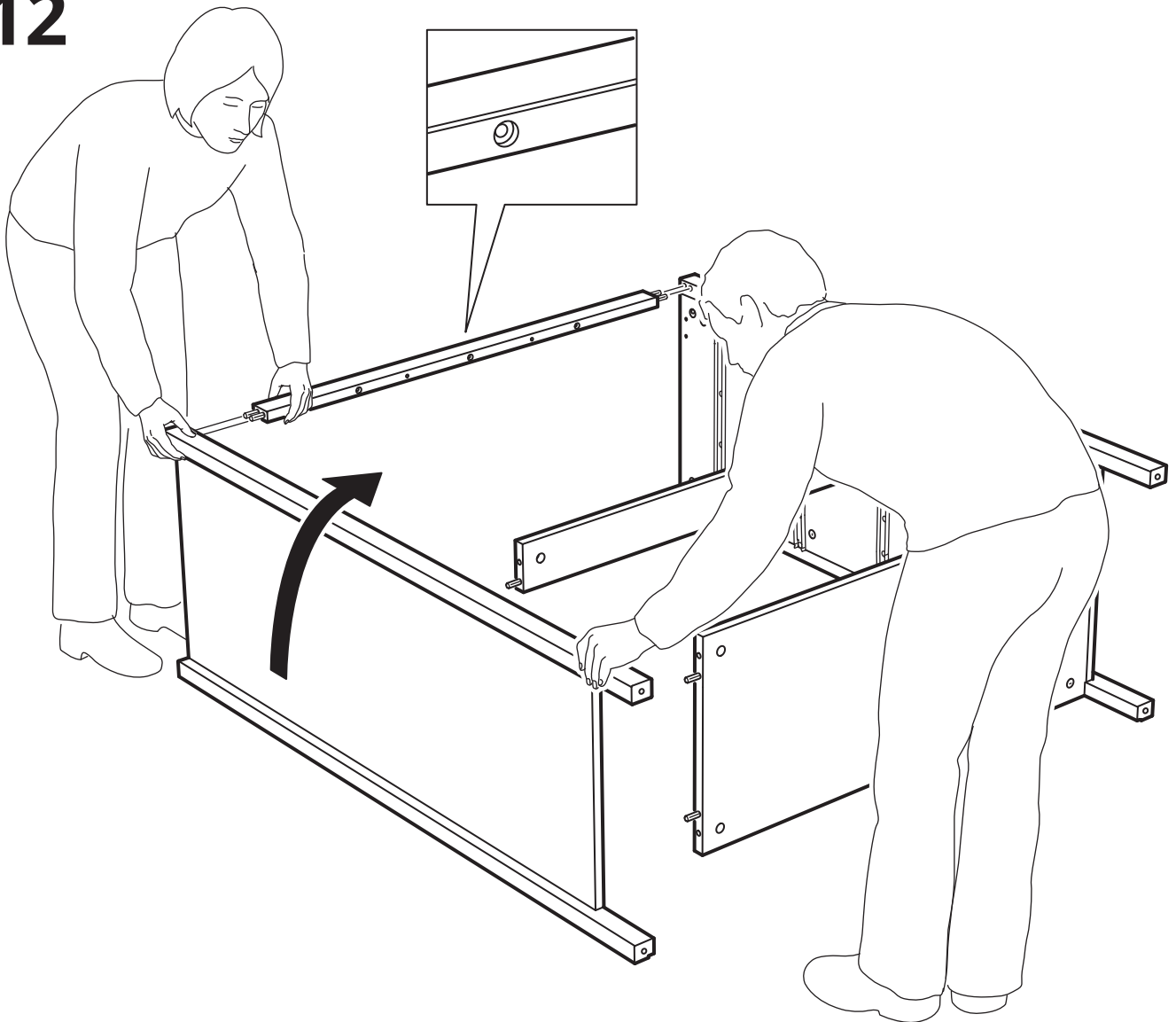
10



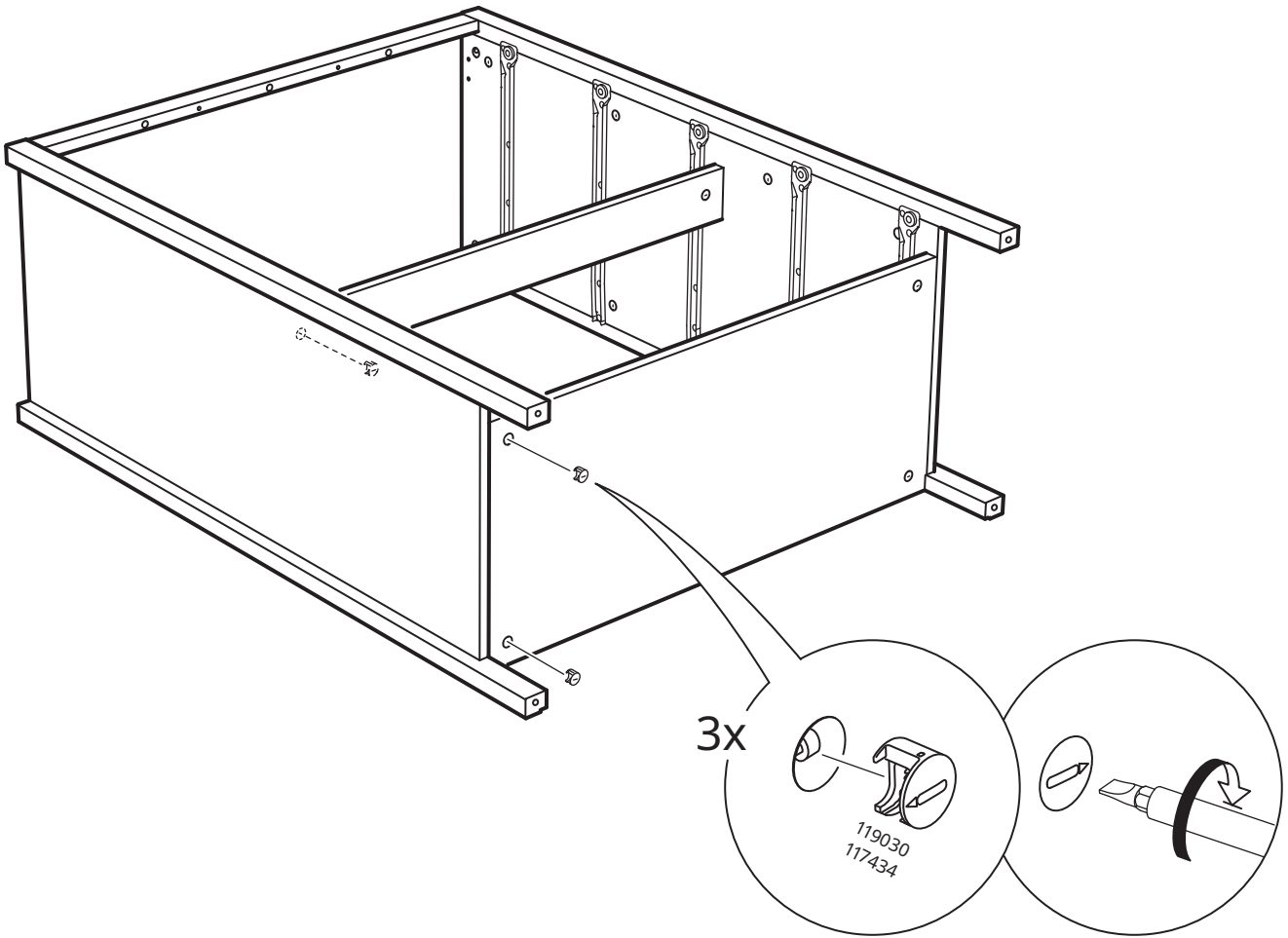
11



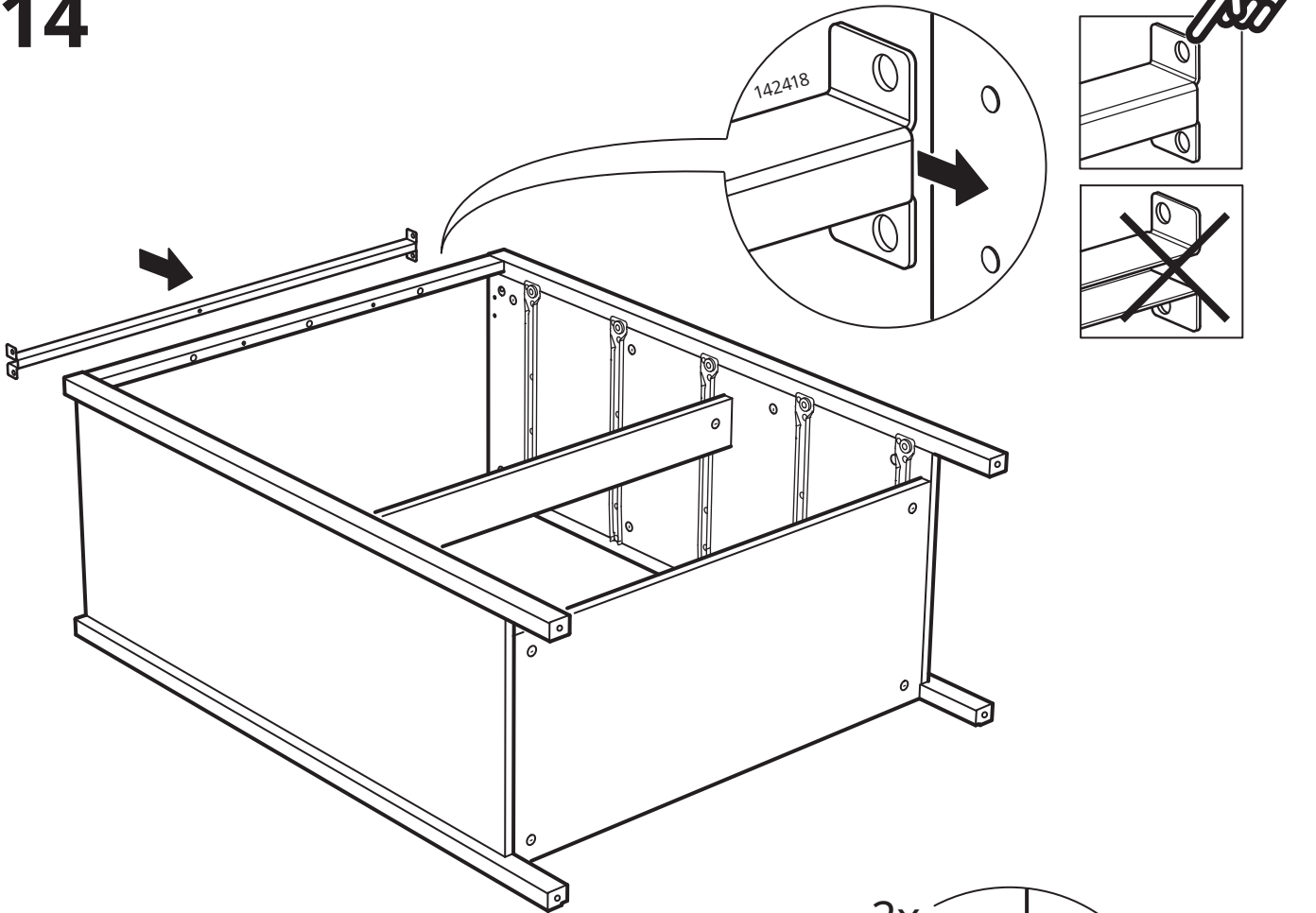
12



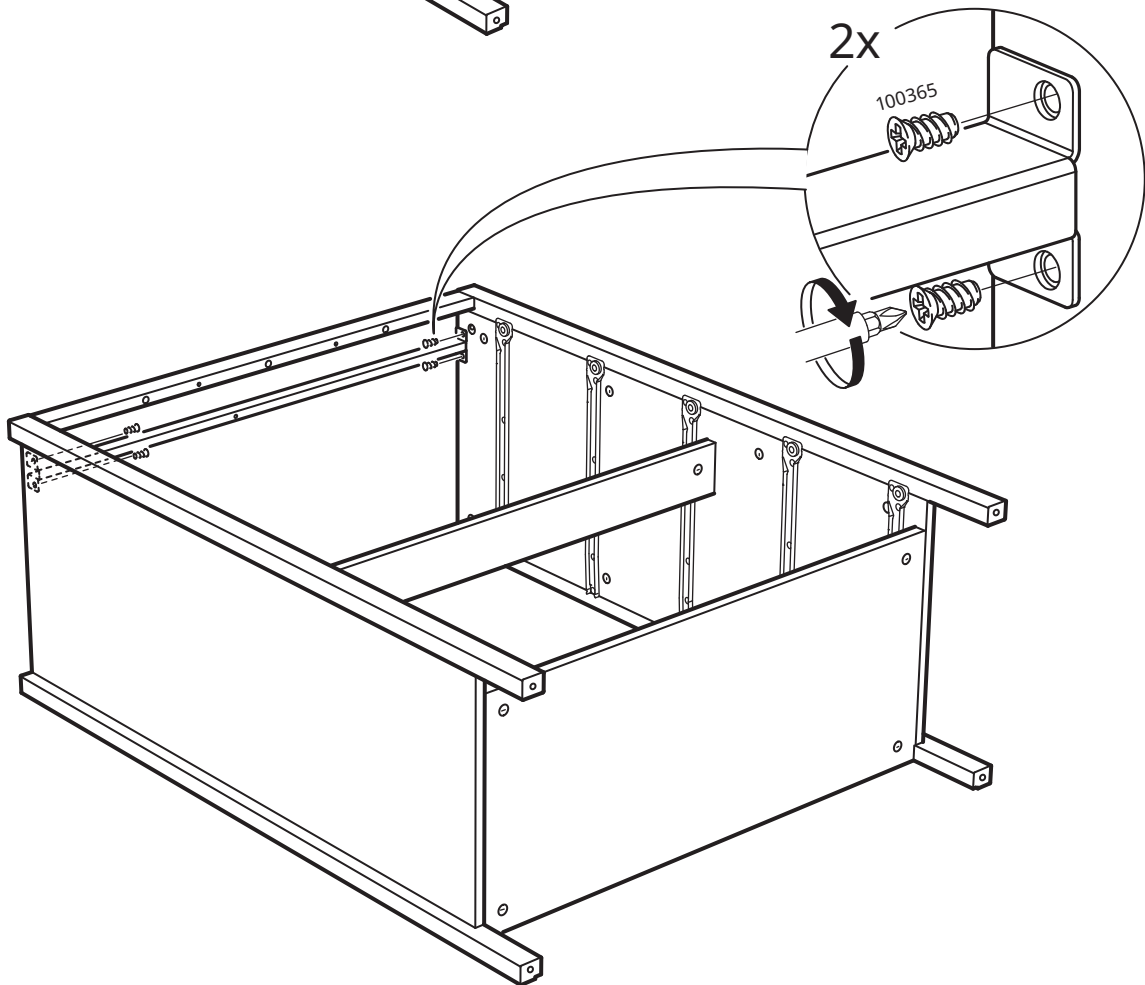
13



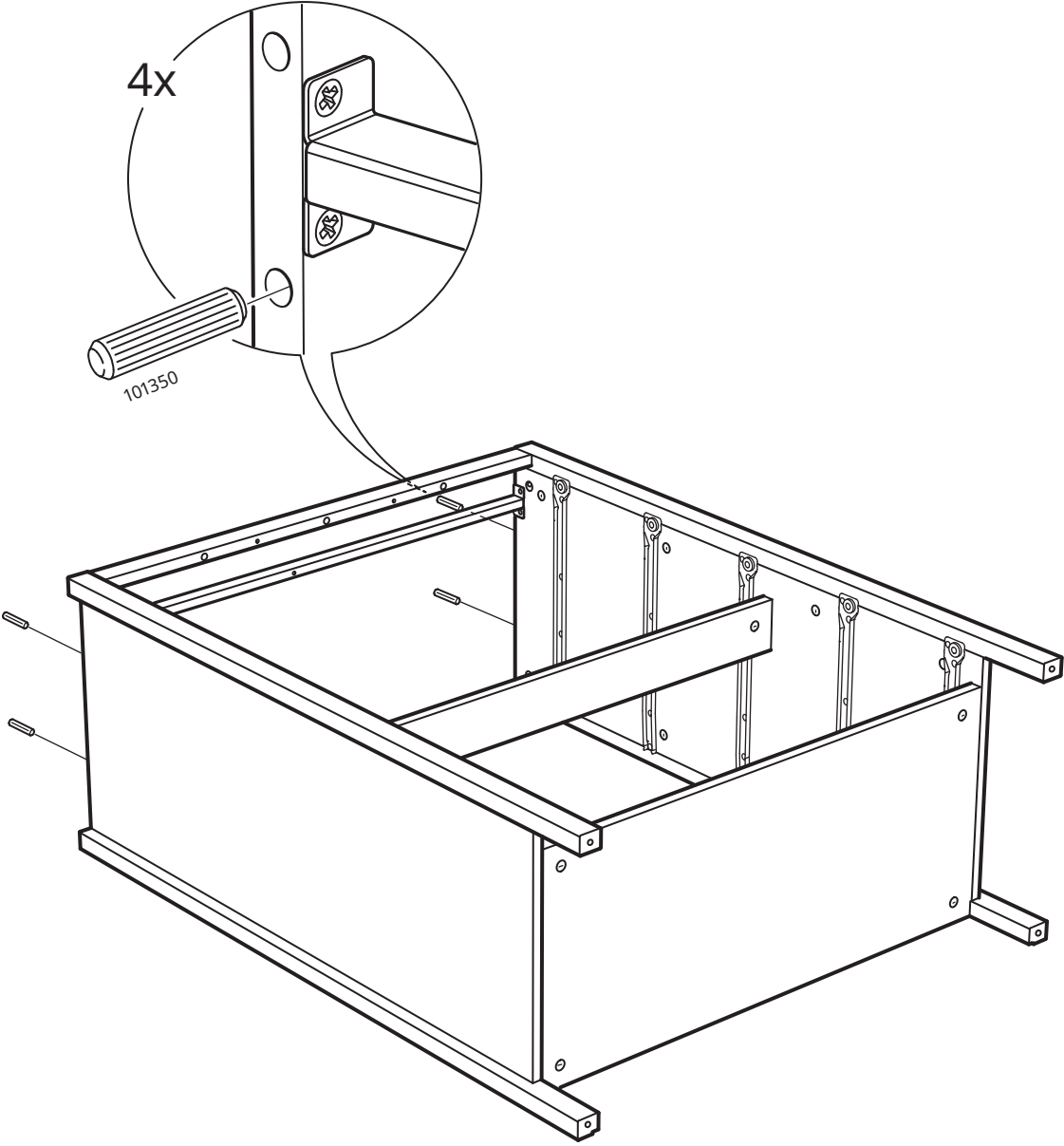
14



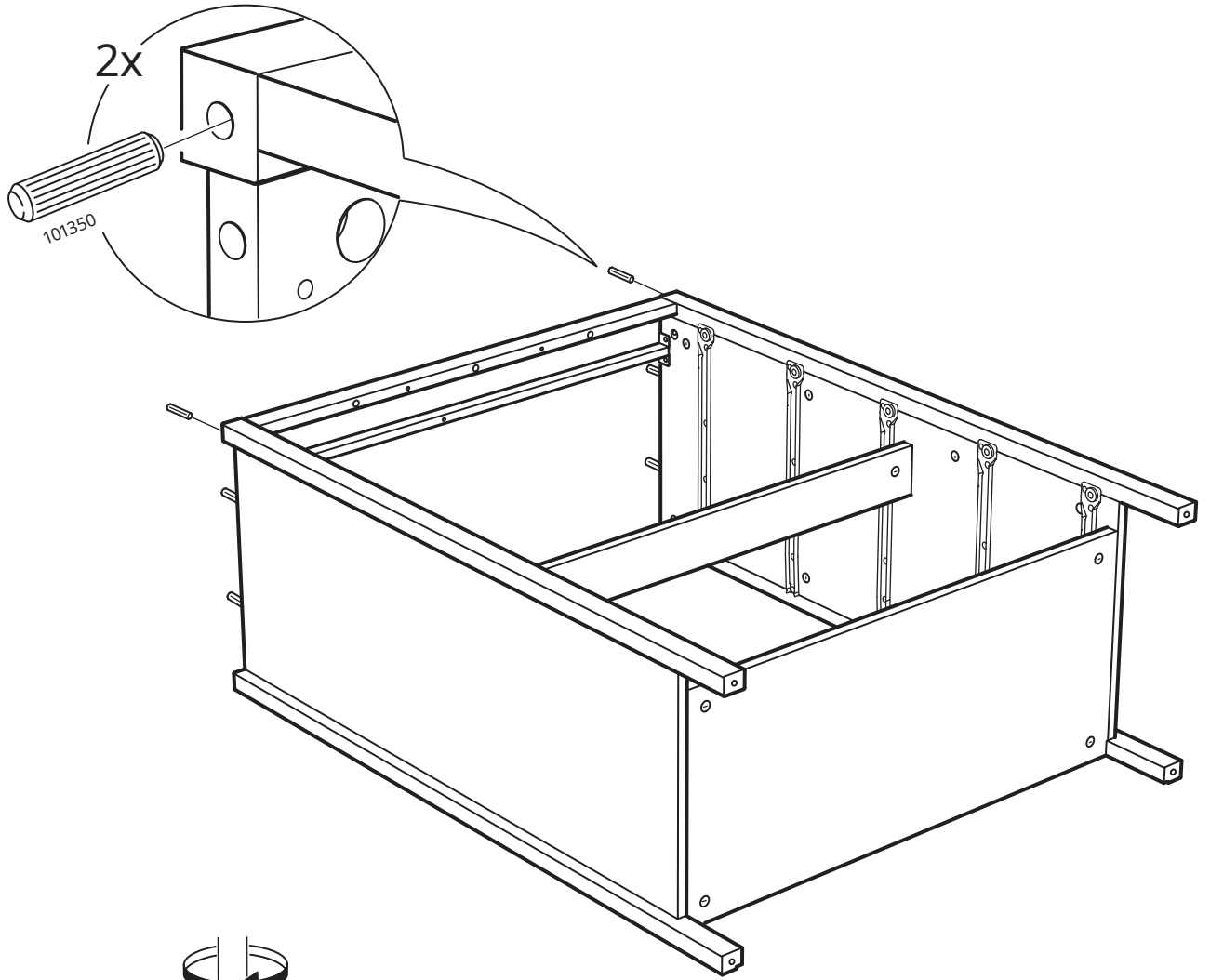
15



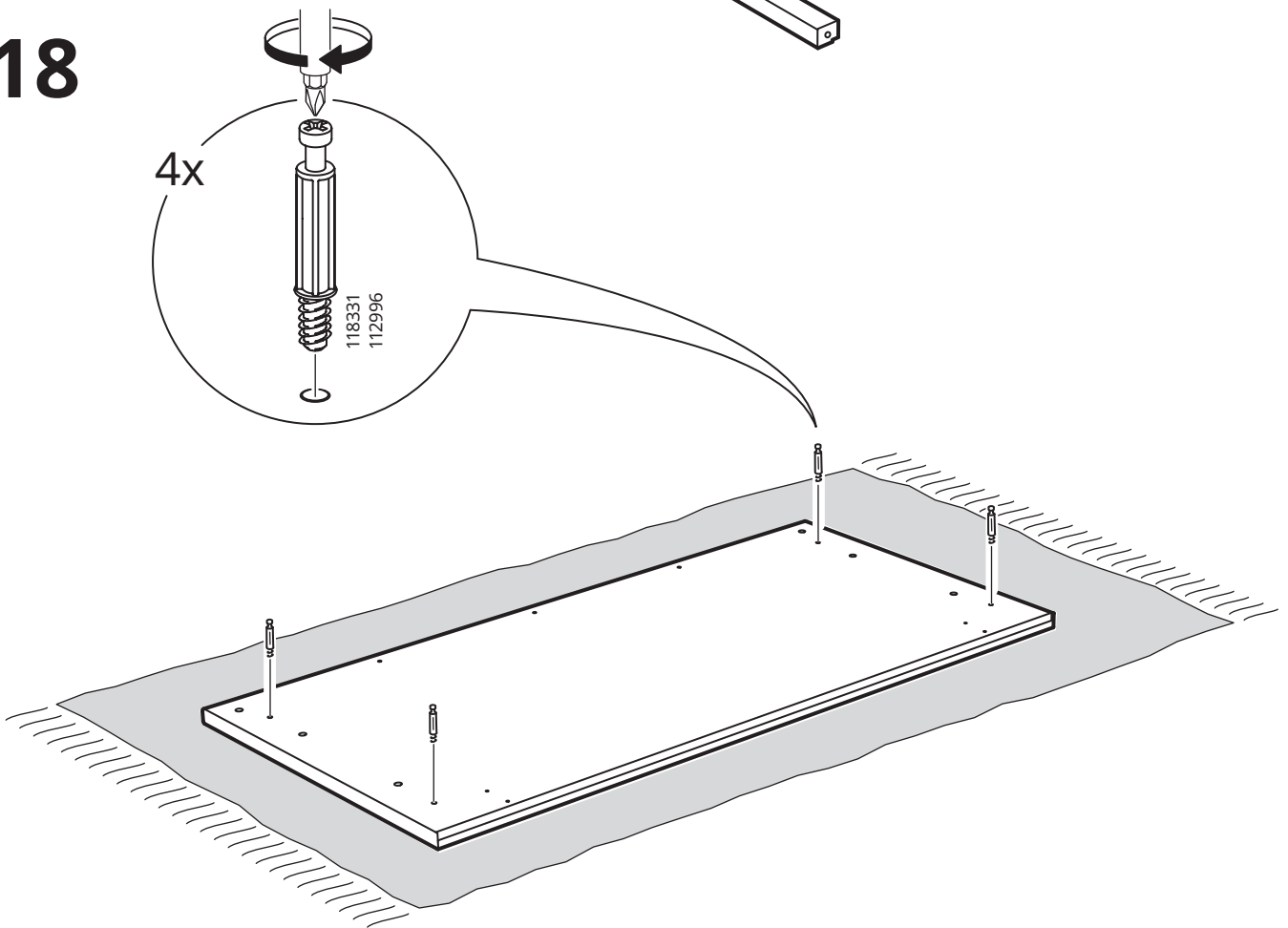
16



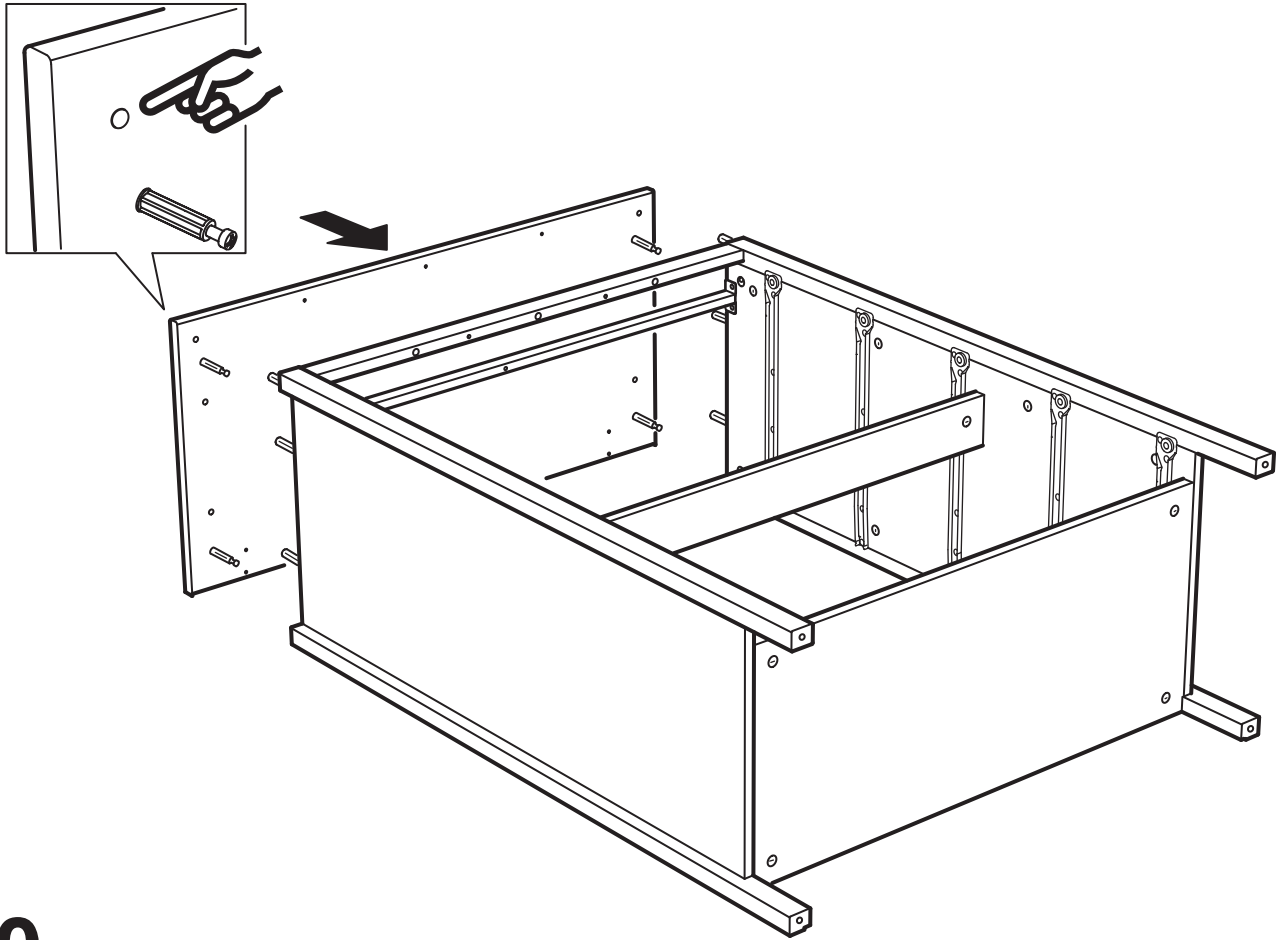
17



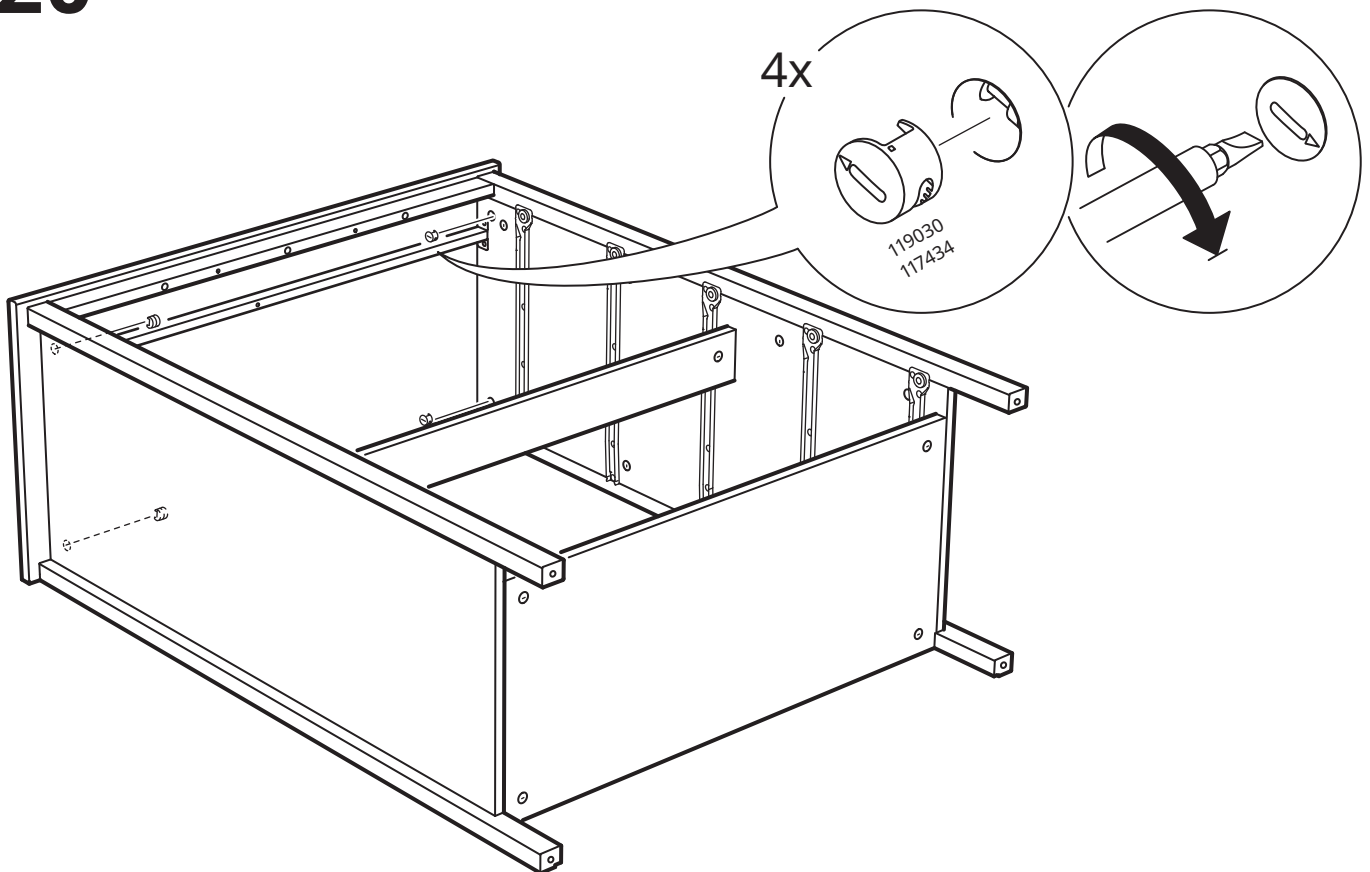
18



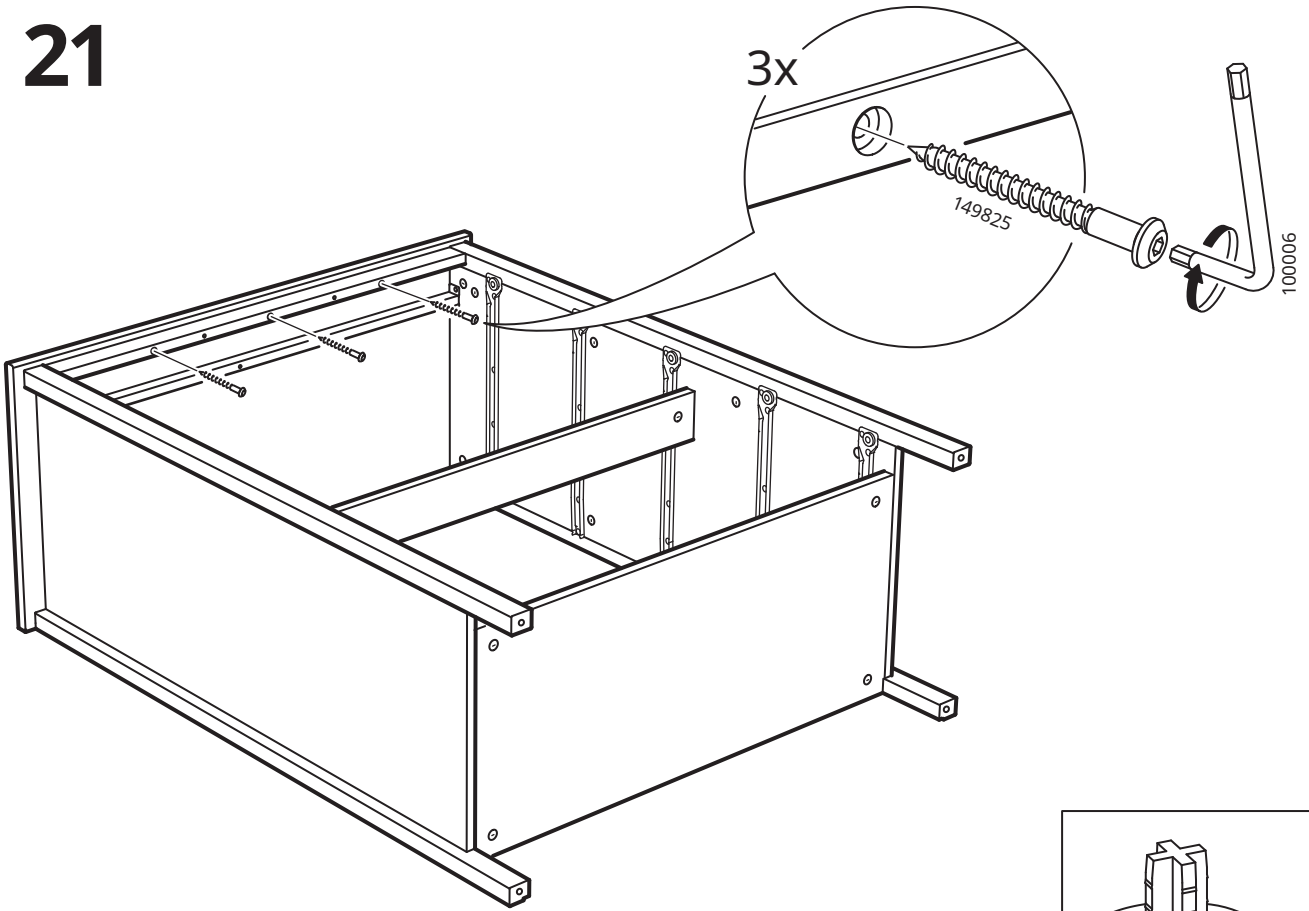
19



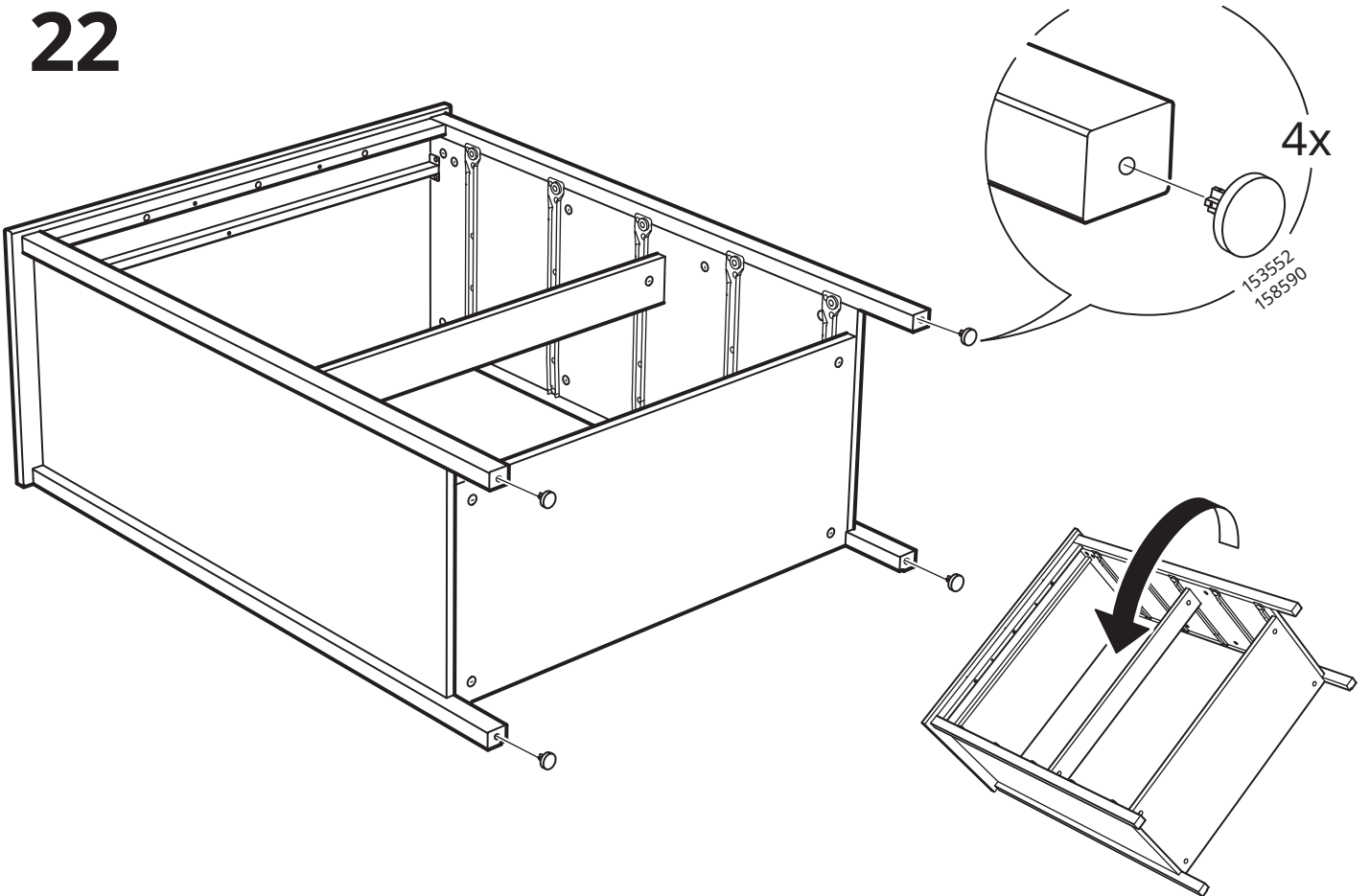
20

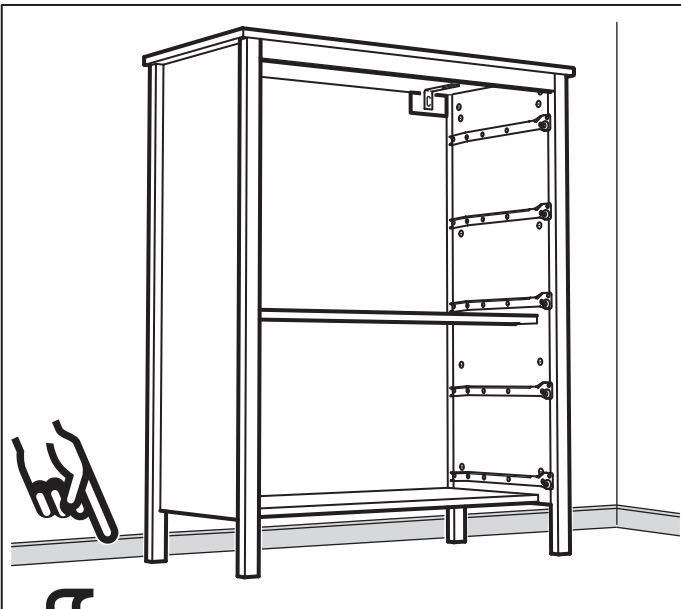


21



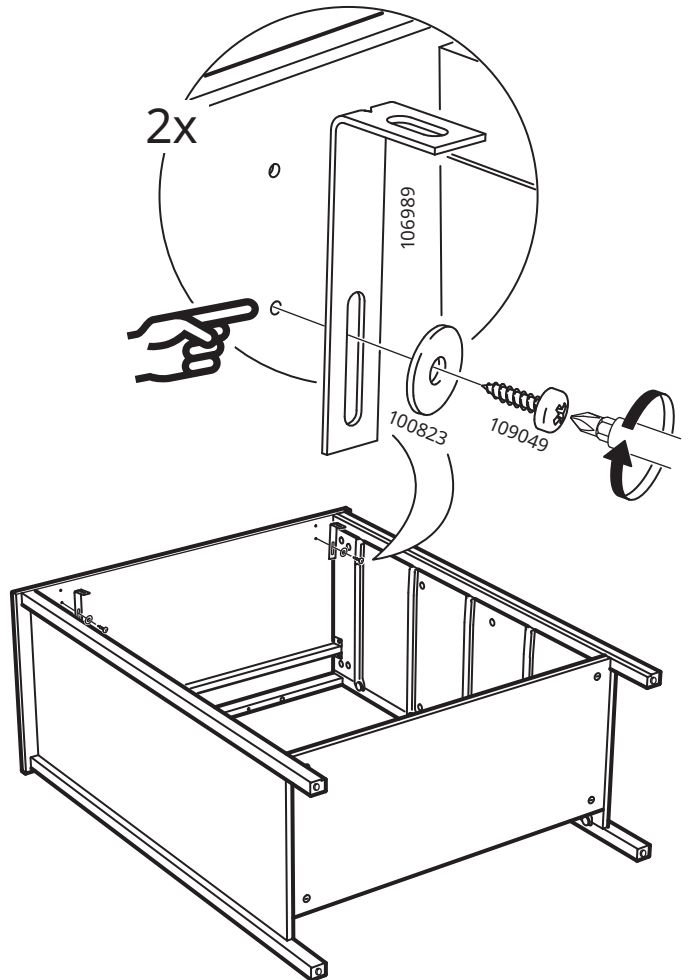
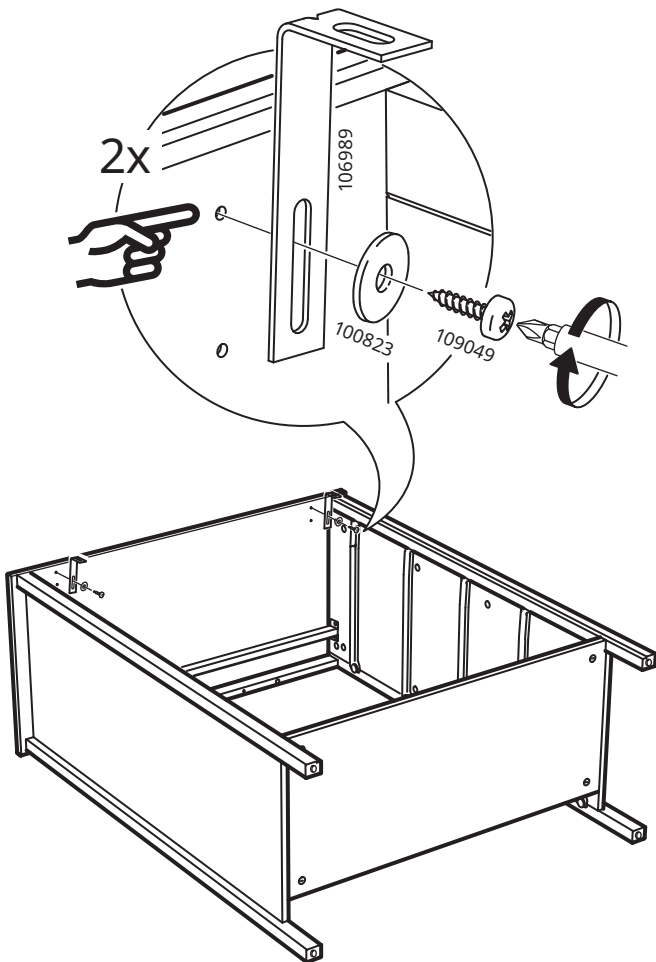
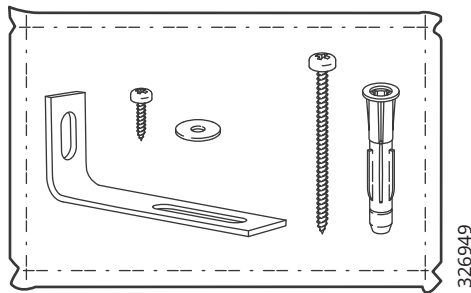
22

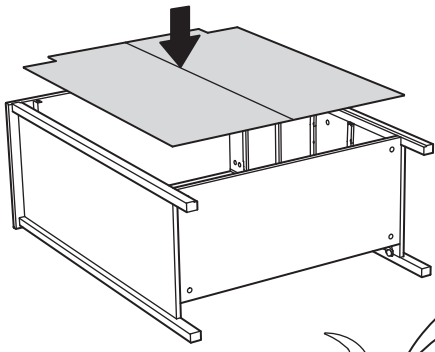




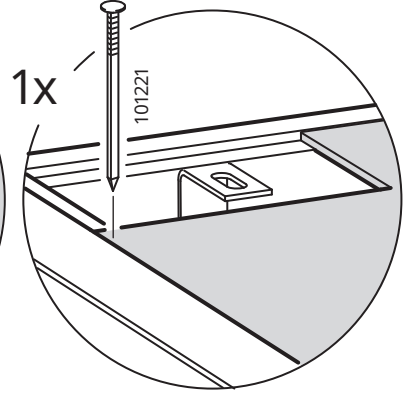
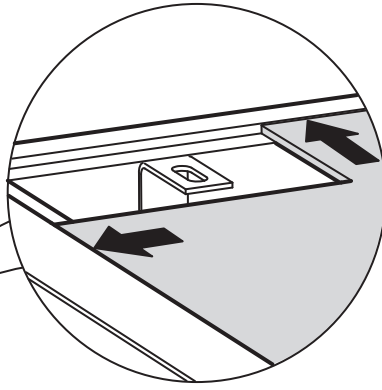
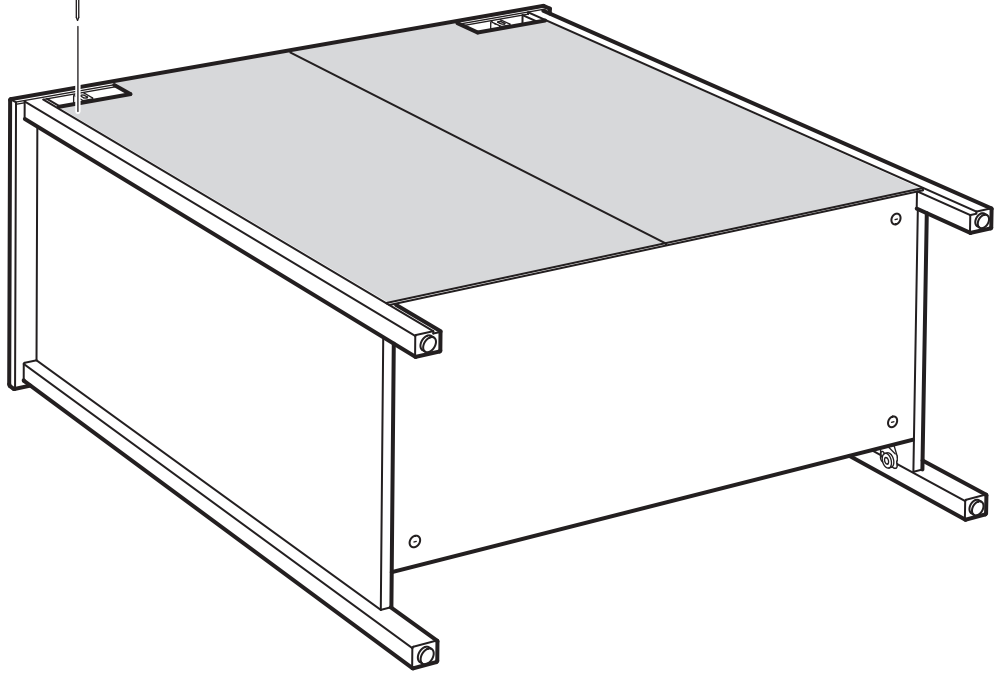
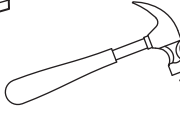
↕
23

↕
23

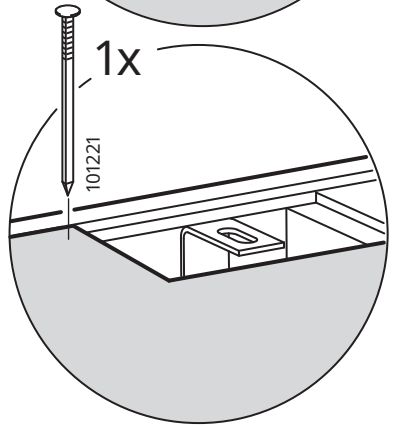
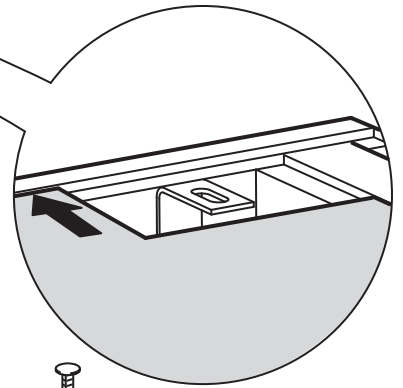
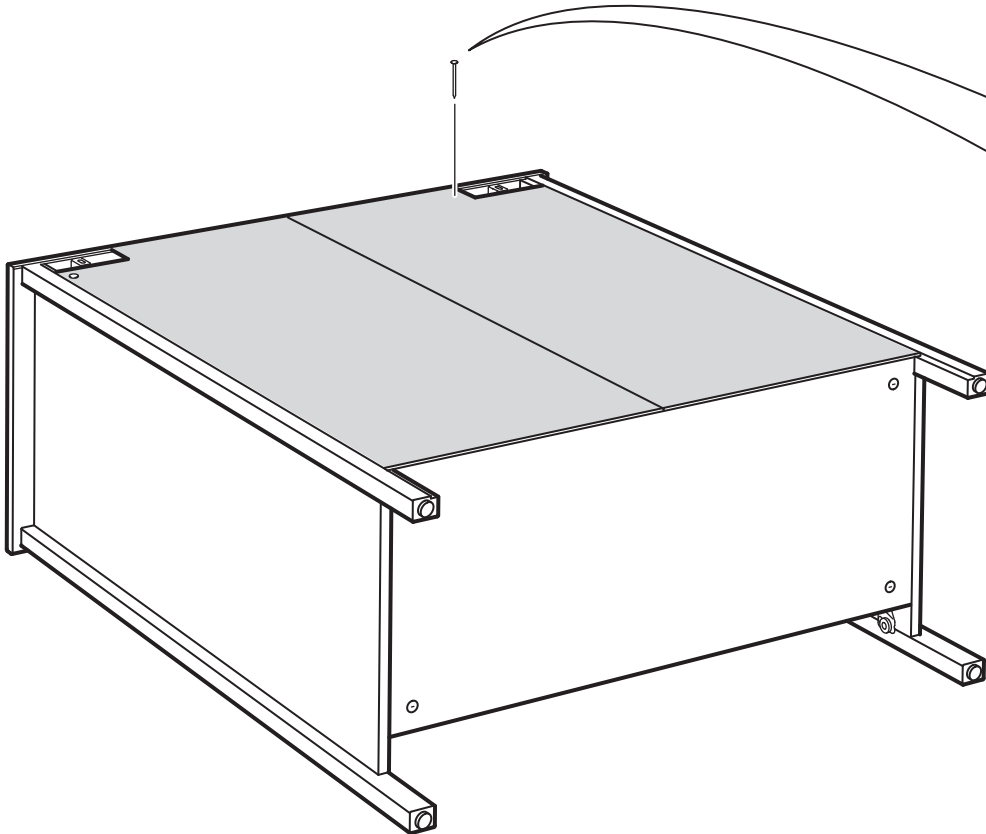




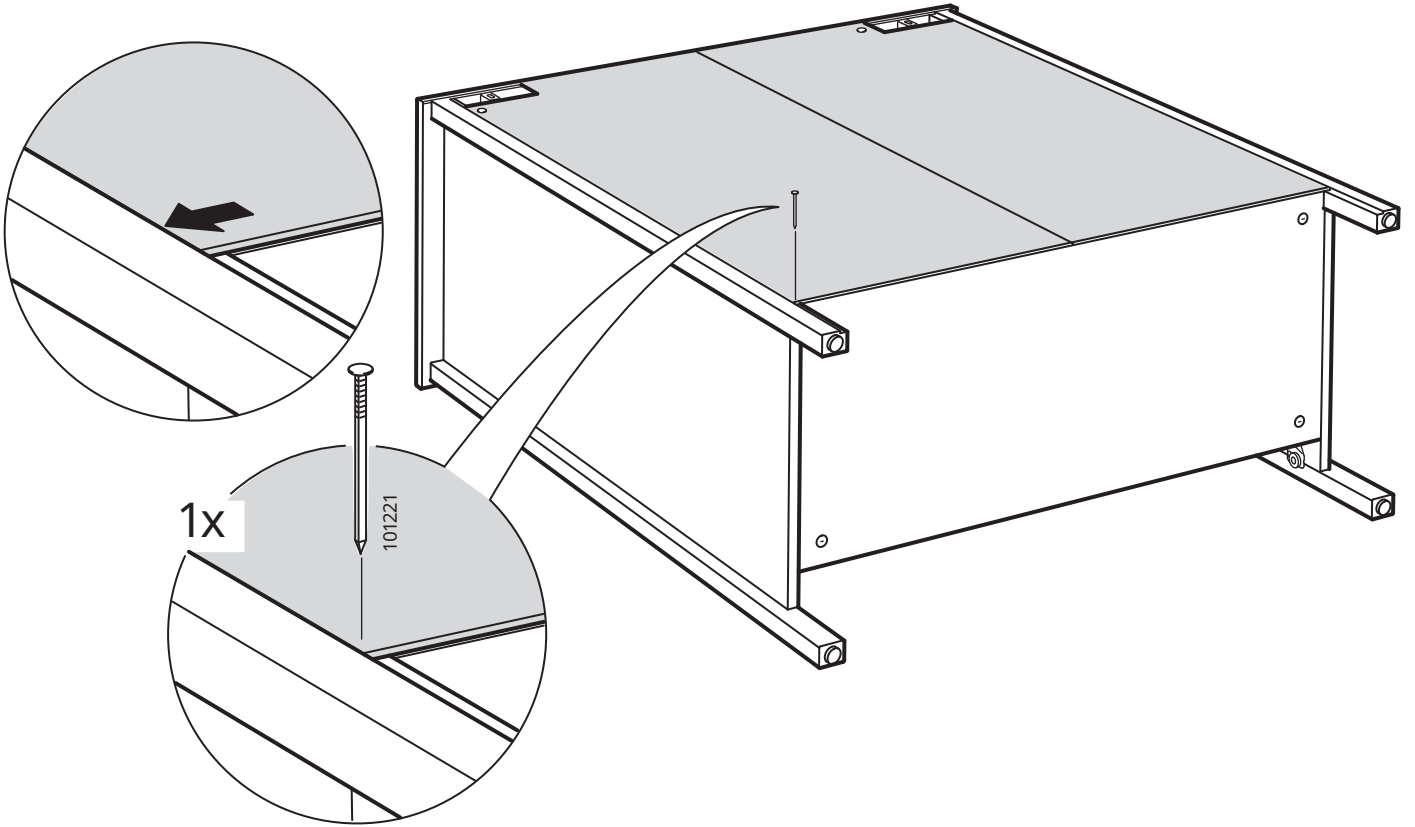
24



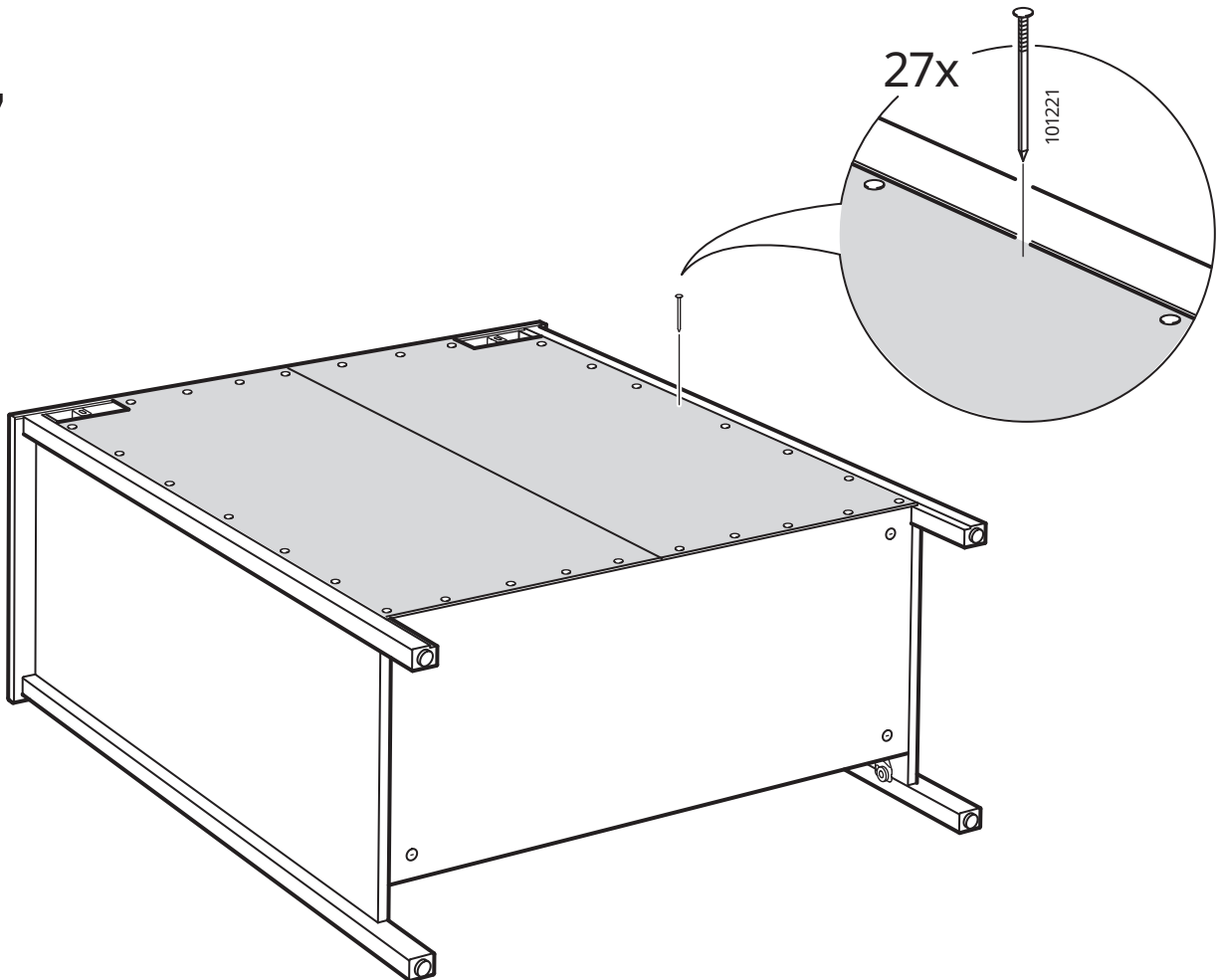
25

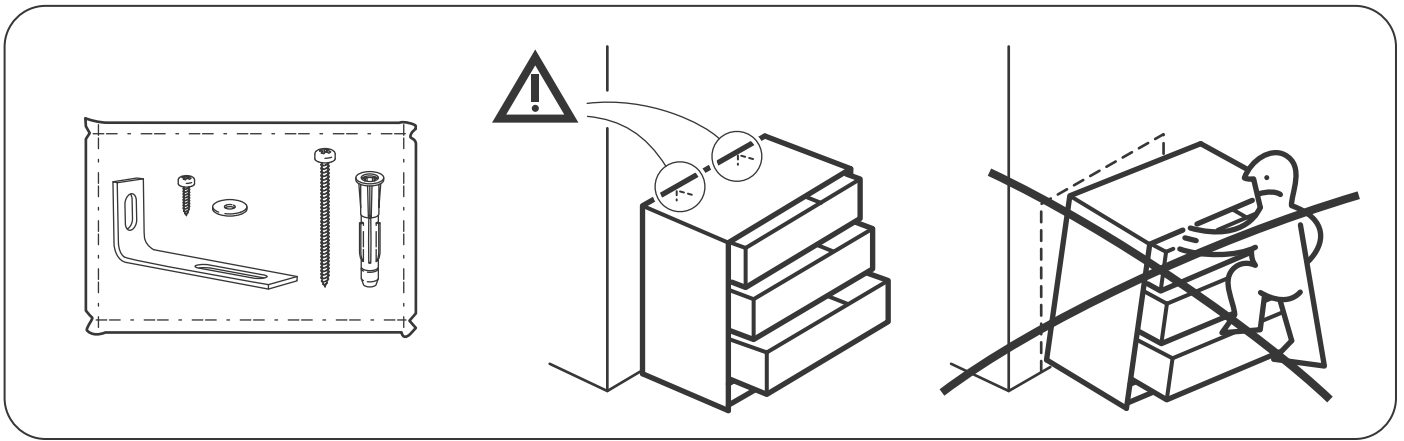


26



27





English

WALL ANCHORING GUIDE:

The hardware you should use to secure your chest of drawers to the wall depends on both the type of chest of drawers you have and your wall material.

Español

INSTRUCCIONES PARA EL MONTAJE A LA PARED:

Elige los accesorios necesarios para fijar la cajonera a la pared en función del tipo de mueble y del material del que esté hecha la pared.

Portugues

GUIA PARA FIXAÇÃO À PAREDE:

As ferragens usadas para fixar a sua cómoda à parede dependem do material da cómoda e do material da parede.

中文

墙锚使用指南:

应使用哪种硬件来确保抽屉柜稳固地贴在墙上，取决于抽屉柜的款式和墙体材料。

繁中

上牆固定方法:

依不同的抽屜櫃類型及牆壁材質，使用適合的工具將抽屜櫃固定在牆上。

한국어

벽 고정 가이드:

서랍장을 벽에 고정시킬 때 사용하는 부품은 서랍장의 유형과 벽의 재질에 따라 달라질 수 있습니다.

日本語

壁固定のためのガイド:

お手持ちのチェストを壁に固定するための固定具は、チェストの素材や壁材の種類によって異なります。

Bahasa Indonesia

PETUNJUK MENGENCANGKAN KE DINDING:

Perangkat keras yang harus Anda gunakan untuk mengencangkan lemari laci ke dinding bergantung pada jenis lemari laci dan bahan dinding.

Bahasa Malaysia

PANDUAN MENAMBAT DINDING:

Perkakasan yang seharusnya anda gunakan untuk mengukuhkan almari berlaci anda pada dinding bergantung kepada jenis almari berlaci yang anda ada dan bahan dinding anda.

عربي

دليل خطافات الحائط:

أداة التثبيت التي يجب عليك استخدامها لتثبيت خزانة الأدراج على الحائط تعتمد على نوعية خزانة الأدراج الموجودة لديك وعلى نوعية مواد الحائط.

ไทย

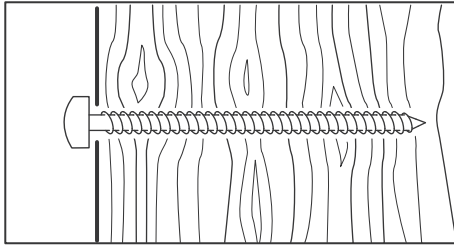
คำแนะนำในการเลือกอุปกรณ์ยึดเพื่อความปลอดภัย:

ควรเลือกอุปกรณ์ยึดเพื่อความปลอดภัยที่เหมาะสมกับประเภทของตู้ลิ้นชักและวัสดุผนัง

Tiếng Việt

HƯỚNG DẪN GẮN SẢN PHẨM VÀO TƯỜNG:

Loại phụ kiện gắn mà bạn cần dùng để gắn tủ ngăn kéo vào tường phụ thuộc vào loại tủ mà bạn đang có và chất liệu tường nhà bạn.



English

Type of Wall Material: Using the guide below, identify your wall material and the appropriate steps to take for that wall material.

Drywall or plaster with available wood stud:

- Mark the attachment point(s) with a pencil at the appropriate height and positioned over wood stud(s).
- Drill 1/8-inch (3mm) diameter pilot hole(s) into the wood stud(s), at the height you marked with pencil.
- Following the appropriate pictogram instructions on the following pages, drive the screw(s) with washer(s) through the textile strap and tighten screw(s) firmly into the wood.

Español

Material de la pared: consulta la guía que figura a continuación para identificar de qué material está hecha la pared y saber qué pasos seguir.

Pared de pladur con posibilidad de montaje a la estructura de madera:

- Con un lápiz, marca el punto (o los puntos) de montaje a la altura adecuada de manera que coincidan con los listones de madera de la estructura interna del pladur.
- Con un taladro, haz un agujero de 3 mm (1/8") de diámetro en los listones de madera, justo encima de las marcas hechas con lápiz.
- Siguiendo las instrucciones que se dan en las siguientes páginas, introduce los tornillos con su correspondiente arandela en la tira de tela y apriétalos bien a la madera.

Portugues

Tipo de Material de Parede: Use a guia abaixo para identificar o tipo de material da sua parede e os passos apropriados a tomar.

Placa de gesso (drywall) com estrutura de madeira disponível:

- Com um lápis, marque os pontos de fixação à altura apropriada.
- Faça furos guia na parede com 3 mm de diâmetro, à altura marcada.
- Insira as buchas nos furos, usando um martelo se necessário.
- Seguindo os pictogramas de instruções adequados nas páginas seguintes, coloque os parafusos com anilha através das tiras de fixação e aperte-os firmemente à madeira.

中文

墙体材料类型：使用以下指南，确定你的墙体材料类型，以及针对该种材料应采取的相应步骤。

插有木立柱的干墙或石膏墙：

- 用铅笔在适当的高度和插有木立柱的位置标记接合点。
- 在铅笔标记好的高度，在木立柱上钻直径为八分之一英寸（3毫米）的导孔。
- 遵循以下页面中相应的图文说明书，将带有垫圈的螺丝穿过织带，并将螺丝紧紧固定在木头上。

繁中

牆壁材質類型：利用下列說明，確認牆壁材質和適合的步驟。石膏板或灰泥有木立筋構造：

- 在適當的高度及木立筋上的適當位置，用鉛筆標示安裝點。
- 在鉛筆標示高度的木立筋上鑽出直徑3公釐的定位孔。
- 請依照下頁適合的圖示說明操作，把附墊圈螺絲鑽過織帶，並將螺絲鎖緊固定在木頭上。

한국어

벽의 소재 유형: 아래의 가이드에 따라 벽의 소재를 파악하고 그에 맞는 단계를 따라주세요. 목재 스티드 사용이 가능한 건식벽 또는 석회벽:

- 적당한 높이의 목재 스티드 위쪽에 연필로 설치지점을 표시합니다.
- 연필로 표시한 높이의 목재 스티드에 지름 3mm(1/8 인치)의 파일릿 구멍을 뚫습니다.
- 다음 페이지의 픽토그램 설명서에 따라 나사와 와셔를 텍스타일 스트랩에 끼우고 나사를 단단하게 조여주세요.

日本語

壁材の種類：下記のガイドを用いてご自宅の壁材の種類を確認し、その種類に適した手順をとってください。

木製の間柱のある乾式壁またはしっくい壁：

- 取り付け位置を決め、間柱の上の正確な高さに鉛筆で印を付けます。
- 木製の間柱の鉛筆で印を付けた高さに、直径 3mm (1/8インチ) の下穴を開けます。
- 以下のページに記載されたイラストのうち、製品に適したものの指示に従い、ワッシャーをはめた取り付けネジを、布製ストラップの上から、木製の間柱にしっかりと差し込みます。

Bahasa Indonesia

Jenis Bahan Dinding: Dengan menggunakan petunjuk di bawah ini, periksa bahan dinding dan gunakan petunjuk yang sesuai dengan bahan dinding tersebut.

Papan gipsium atau plester dengan palang kayu yang tersedia:

- Tandai dinding pada ketinggian dan posisi yang tepat di atas palang kayu dengan menggunakan pensil.
- Bor palang kayu berdiameter 1/8-inchi (3mm) pada ketinggian yang telah ditandai dengan pensil.
- Dengan mengikuti petunjuk gambar yang sesuai pada halaman selanjutnya, pasang sekrup dengan washer melalui tali tekstil, lalu kencangkan sekrup pada kayu.

Bahasa Malaysia

Jenis Bahan Dinding: Guna panduan di bawah, kenal pasti bahan dinding dan ambil langkah-langkah yang sesuai untuk bahan dinding berkenaan.

Dinding batu kering atau plaster dengan stad kayu tersedia ada:

- Tandakan takat pemasangan dengan pensil pada ketinggian yang sesuai dan tempatkan di atas stad kayu.
- Gerudi lubang pandu berdiameter 1/8 inci (3mm) ke dalam stad kayu, pada ketinggian yang anda tandakan dengan pensil.
- Ikuti arahan piktogram yang sesuai pada muka-muka surat berikut, ketuk skru dengan sesendal menembusi bebat tekstil dan ketatkan skru dengan kukuh ke dalam kayu.

عربي

نوعية مواد الحائط: باستخدام الدليل أدناه، حدد نوعية مواد حائطك والخطوات المناسبة التي يجب اتباعها مع نوعية حائطك. حائط جاف أو جبس مع توفر لوح خشب:

- ضع علامة بقلم الرصاص على نقطة (نقاط) التركيب بالارتفاع المناسب فوق لوح (ألواح) الخشب.
- اصنع ثقب (ثقوب) بقطر 1/8 بوصة (3 ملم) على لوح (ألواح) الخشب، بالارتفاع الذي حددته بقلم الرصاص.
- مع اتباع تعليمات الرسم التخطيطي المناسبة على الصفحات التالية، أربط المسامير (المسامير) المزودة بحلقة (حلقات) على الحزام، وأحكم ربط المسامير (المسامير) على الخشب.

ไทย

ใช้ค่าแนะนำด้านล่างเพื่อให้ทราบวัสดุผนังและขั้นตอนที่เหมาะสมสำหรับวัสดุผนังนั้นๆ

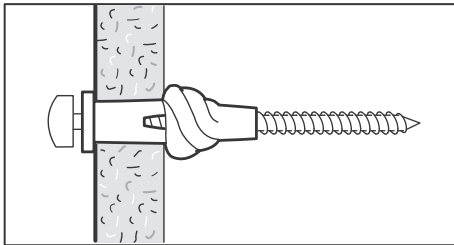
- ผนังปูนพลาสเตอร์หรือผนังเบา (Drywall) ที่มีโครงคร่าวไม้
- ใช้ดินสอทำเครื่องหมายที่ตอกกรบนผนัง ให้รอยดินสอมีความสูงพอเหมาะและอยู่บริเวณโครงคร่าวไม้
- เจาะรูขนาดเส้นผ่านศูนย์กลาง 1/8 นิ้ว (3 มม.) บริเวณที่ใช้ดินสอทำเครื่องหมายไว้ ควรเจาะให้ทะลุถึงโครงคร่าวไม้
- ทำตามภาพประกอบในหน้าถัดไป นำสกรูใส่วงแหวน เจาะสกรูให้ทะลุลงยึด จากนั้นขันสกรูเข้ากับไม้ให้แน่น

Tiếng Việt

Loại vật liệu tường: Dùng hướng dẫn dưới đây, xác định chất liệu tường nhà bạn và các bước lắp đặt phù hợp với chất liệu đó.

Tường thạch cao có dầm gỗ chịu lực:

- Đánh dấu vị trí gắn bằng bút chì ở độ cao phù hợp sao cho điểm đó nằm phía trên dầm gỗ.
- Khoan lỗ định hướng có đường kính 3 mm (1/8 in.) ở điểm đã đánh dấu bằng bút chì.
- Làm theo hình hướng dẫn tương ứng ở các trang sau. Vặn tắc kê và long đờn xuyên qua đai vải và siết chặt ốc vít vào dầm gỗ.



English

Drywall without available wood stud:

- Mark the attachment point(s) with a pencil at the appropriate height.
- Drill 5/16-inch (8mm) diameter hole(s) through the wall at the height you marked with pencil.
- Drive the plastic plug(s) into the hole(s), using a hammer if needed.
- Following the appropriate pictogram instructions on the following pages, drive the screw(s) with washer(s) through the textile strap and tighten screw(s) firmly into the plastic plug(s) in the wall. Do not over-tighten.

Español

Pladur sin posibilidad de montaje a la estructura de madera:

- Con un lápiz, marca el punto (o los puntos) de montaje a la altura adecuada.
- Con un taladro, haz un agujero de 8 mm (5/16") de diámetro en la pared, justo encima de cada marca de lápiz.
- Introduce los tacos de plástico en los agujeros con la ayuda, si fuera necesaria, de un martillo.
- Siguiendo las instrucciones que se dan en las siguientes páginas, introduce los tornillos con su correspondiente arandela en la tira de tela y apriétalos bien, pero sin pasarte, a los tacos de la pared.

Portugues

Placa de gesso (drywall) sem estrutura de madeira disponível:

- Com um lápis, marque os pontos de fixação à altura apropriada.
- Faça furos na parede com 8 mm de diâmetro, à altura marcada.
- Insira as buchas nos furos, usando um martelo se necessário.
- Seguindo os pictogramas de instruções adequados nas páginas seguintes, coloque os parafusos com anilha através das tiras de fixação e aperte-os firmemente às buchas na parede. Não aperte demasiado.

中文

无木立柱的干墙：

- 用铅笔在适当的高度标记接合点。
- 在铅笔标记好的高度，在墙面上钻直径为十六分之五英寸（8毫米）的导孔。
- 将塑料膨胀螺栓插入导孔中，必要时可使用锤子。
- 遵循以下页面中相应的图文说明书，将带有垫圈的螺丝穿过织带，并将螺丝牢牢嵌入墙壁中的塑料膨胀螺栓中。切勿旋得过紧。

繁中

石膏板無木立筋構造：

- 在適當的高度用鉛筆標示安裝點。
- 在鉛筆標示高度的牆壁上鑽出直徑8公釐的定位孔。
- 需要時可用鐵鎚將壁虎敲入定位孔。
- 請依照下頁適合的圖示說明操作，把附墊圈螺絲鑽過織帶，並將螺絲鎖緊固定在牆壁的壁虎裡，不可鎖得過緊。

한국어

목재 스테드가 없는 건식벽:

- 적당한 높이에 연필로 설치지점을 표시합니다.
- 연필로 표시한 지점에 지름 8mm(5/16인치)의 구멍을 뚫습니다.
- 구멍에 플라스틱 칼브럭을 끼웁니다. 필요하면 망치를 사용하세요.
- 다음 페이지의 픽토그램 설명서에 따라 나사와 와셔를 텍스타일 스트랩에 끼우고 플라스틱 칼브럭에 나사를 단단하게 조여줍니다. 너무 과하게 조이지 마세요.

日本語

木製の間柱のない乾式壁：

- 取り付け位置を決め、正確な高さに鉛筆で印を付けます。
- 壁面の鉛筆で印を付けた高さに、直径8mm（5/16インチ）の下穴を開けます。
- 穴にプラスチック製プラグを差し込みます。必要なら金づちを使ってください。
- 以下のページに記載されたイラストのうち、製品に適したものの指示に従い、ワッシャーをはめた取り付けネジを、布製ストラップの上から、壁面に差し込んだプラスチックプラグにしっかりと差し込みます。ネジは締めすぎないでください。

Bahasa Indonesia

Papan gipsium tanpa dipasang ke palang kayu:

- Tandai dinding pada ketinggian yang tepat dengan menggunakan pensil.
- Bor lubang berdiameter 5/16-inchi (8mm) ke dalam dinding pada ketinggian yang telah ditandai dengan pensil.
- Masukkan plug plastik ke dalam lubang, gunakan palu jika diperlukan.
- Dengan mengikuti petunjuk gambar yang sesuai pada halaman selanjutnya, pasang sekrup dengan washer melalui tali tekstil, lalu kencangkan sekrup pada plug plastik di dinding. Jangan terlalu kencang.

Bahasa Malaysia

Dinding batu kering tanpa tersedia ada stad kayu:

- Tandakan takat pemasangan dengan pensil pada ketinggian yang sesuai.
- Gerudi lubang pandu berdiameter 5/16 inci (8mm) ke dalam dinding pada ketinggian yang anda tandakan dengan pensil.
- Ketuk palam plastik ke dalam lubang, menggunakan tukul jika perlu
- Ikuti arahan piktogram yang sesuai pada muka-muka surat berikut, ketuk skru dengan sesendal menembusi bebat tekstil dan ketatkan skru dengan kukuh ke dalam palam plastik di dalam dinding. Jangan terlebih ketat.

عربي

حائط جاف مع توفر لوح خشب:

- ضع علامة بقلم الرصاص على نقطة التركيب بالارتفاع المناسب.
- اصنع ثقب (ثقوب) بقطر 5/16 بوصة (8 ملم) على الحائط بالارتفاع الذي حددته بقلم الرصاص.
- أدخل الحشوة (الحشوات) البلاستيكية داخل الثقب (الثقوب)، بواسطة مطرقة إذا لزم الأمر.
- مع اتباع تعليمات الرسم التخطيطي المناسبة على الصفحات التالية، أربط المسامير (المسامير) المزودة بحلقة (حلقات) على الحزام وأحكم ربط المسامير (المسامير) على الحشوة (الحشوات) البلاستيكية داخل الحائط. لا تربط بقوة مفرطة.

ไทย

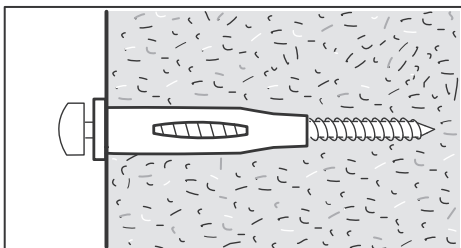
ผนังเบา (Drywall) ที่ไม่มีโครงคร่าวไม้

- ใช้ดินสอทำเครื่องหมายที่ต้องการบนผนัง
- เจาะรูขนาดเส้นผ่านศูนย์กลาง 5/16 นิ้ว (8 มม.) บริเวณที่ใช้ดินสอทำเครื่องหมายไว้
- ใส่พลาสติกในรูที่เจาะไว้ ใช้ค้อนช่วย หากจำเป็น
- ทำตามภาพประกอบในหน้าถัดไป นำสกรูใส่วงแหวน เจาะรูให้ทะลุและยึด จากนั้นขันสกรูเข้ากับพุกบนผนังให้แน่น แต่ไม่ควรให้แน่นจนเกินไป

Tiếng Việt

Tường thạch cao không có dầm gỗ chịu lực:

- Đánh dấu vị trí gắn bằng bút chì ở độ cao phù hợp.
- Khoan lỗ có đường kính 8 mm (5/16 in.) ở điểm đã đánh dấu bằng bút chì.
- Vặn tắc kê vào lỗ khoan, sử dụng búa nếu cần.
- Làm theo hình hướng dẫn tương ứng ở các trang sau. Vặn tắc kê và long đờn xuyên qua đai vải và siết chặt ốc vít vào tắc kê bên trong tường. Không siết quá chặt.



English

Masonry:

- Mark the attachment point(s) with a pencil at the appropriate height.
- Drill 5/16-inch (8mm) diameter hole(s) 2 and 3/4-inches (70mm) deep into the wall at the height you marked with pencil.
- Drive the plastic plug(s) into the hole(s), using a hammer if needed.
- Following the appropriate pictogram instructions on the following pages, drive the screw(s) with washer(s) through the textile strap and tighten screw(s) firmly into the plastic plug(s) in the wall. Do not over-tighten.

If your wall material is not listed here, or if you have any questions, consult your local hardware store.

Español

Paredes de albañilería:

- Con un lápiz, marca el punto (o los puntos) de montaje a la altura adecuada.
- Con un taladro, haz un agujero de 8 mm (5/16") de diámetro y 70 mm de profundidad (2 3/4") en la pared, justo encima de cada marca de lápiz.
- Introduce los tacos de plástico en los agujeros con la ayuda, si fuera necesaria, de un martillo.
- Siguiendo las instrucciones que se dan en las siguientes páginas, introduce los tornillos con su correspondiente arandela en la tira de tela y apriétalos bien, pero sin pasarte, a los tacos de la pared.

Si el material de la pared no figura aquí o si tienes alguna duda, dirígete a una ferretería cercana.

Portugues

Alvenaria:

- Com um lápis, marque os pontos de fixação à altura apropriada.
- Faça furos na parede com 8 mm de diâmetro e 70 mm de profundidade, à altura marcada.
- Insira as buchas nos furos, usando um martelo se necessário.
- Seguindo os pictogramas de instruções adequados nas páginas seguintes, coloque os parafusos com anilha através das tiras de fixação e aperte-os firmemente às buchas na parede. Não aperte demasiado.

Se o material da sua parede não estiver aqui referido, ou se tiver qualquer dúvida, consulte a sua loja de ferragens local.

中文

砖石结构墙:

- 用铅笔在适当的高度标记接合点。
- 在铅笔标记好的高度，在墙面上钻直径为十六分之五英寸（8毫米）的导孔，深度为二又四分之三英寸（70毫米）。
- 将塑料膨胀螺栓插入导孔中，必要时可使用锤子。
- 遵循以下页面中相应的图文说明书，将带有垫圈的螺丝穿过布带，并将螺丝牢牢嵌入墙壁中的塑料膨胀螺栓中。切勿旋得过紧。

如果此处未列出你的墙体材料，或者你有什么疑问，请咨询当地的五金店。

繁中

磚石結構:

- 在適當的高度用鉛筆標示安裝點。
 - 在鉛筆標示高度的牆壁上鑽出直徑8公釐及深7公分的定位孔。
 - 需要時可用鐵鎚將壁虎敲入定位孔。- 請依照下頁適合的圖示說明操作，把附墊圈螺絲鑽過織帶，並將螺絲鎖緊固定在牆壁的壁虎裡，不可鎖得過緊。
- 如果牆壁材質不包含在表格內或有任何疑問，請洽詢服務人員。**

한국어

석조벽:

- 적당한 높이에 연필로 설치지점을 표시합니다.
 - 연필로 표시한 지점에 지름 8mm(5/16인치), 깊이 70mm(3/4인치)의 구멍을 뚫습니다.
 - 구멍에 플라스틱 칼브럭을 끼웁니다. 필요하다면 망치를 사용하세요.
 - 다음 페이지의 픽토그램 설명서에 따라 나사와 와셔를 텍스타일 스트랩에 끼우고 플라스틱 칼브럭에 나사를 단단하게 조여줍니다. 너무 과하게 조이지 마세요.
- 벽의 소재가 설명서에 없거나 의문사항이 있는 경우에는 전문매장에 문의하세요.**

日本語

石造りの壁:

- 取り付け位置を決め、正確な高さに鉛筆で印を付けます。
 - 壁面の鉛筆で印を付けた高さに、直径8mm (5/16インチ)、深さ70mm (2と3/4インチ)の下穴を開けます。
 - 穴にプラスチック製プラグを差し込みます。必要なら金づちを使ってください。
 - 以下のページに記載されたイラストのうち、製品に適したものの指示に従い、ワッシャーをはめた取り付けネジを、布製ストラップの上から、壁面に差し込んだプラスチックプラグにしっかりと差し込みます。ネジは締めすぎないでください。
- ここに記載されていない種類の壁材に取り付ける場合や、ご不明な点があるときは、お近くの専門店にご相談ください。**

Bahasa Indonesia

Petunjuk:

- Tandai dinding pada ketinggian yang tepat dengan menggunakan pensil.
- Bor lubang berdiameter 5/16-inchi (8mm) dan kedalaman 3/4-inchi (70mm) ke dalam dinding pada ketinggian yang telah ditandai dengan pensil.
- Masukkan plug plastik ke dalam lubang, gunakan palu jika diperlukan.
- Dengan mengikuti petunjuk gambar yang sesuai pada halaman selanjutnya, pasang sekrup dengan washer melalui tali kain, lalu kencangkan sekrup pada plug plastik di dinding. Jangan kencangkan berlebihan.

Jika bahan dinding Anda tidak tercantum di sini, atau jika Anda memiliki pertanyaan, silakan konsultasikan dengan toko alat rumah tangga setempat.

Bahasa Malaysia

Kerja batu:

- Tandakan takat pemasangan dengan pensil pada ketinggian yang sesuai.
- Gerudi lubang berdiameter 5/16 inci (8mm), sedalam 2 dan 3/4 inci (70mm) ke dalam dinding pada ketinggian yang anda tandakan dengan pensil.
- Ketuk palam plastik ke dalam lubang, menggunakan tukul jika perlu.
- Ikuti arahan piktogram yang sesuai pada muka-muka surat berikut, ketuk skru dengan sesendal menembusi bebat tekstil dan ketatkan skru dengan kukuh ke dalam palam plastik di dalam dinding. Jangan terlebih ketat.

Jika bahan dinding anda tidak tersenarai di sini, atau jika anda ada sebarang pertanyaan, hubungi gedung perkakasan setempat anda.

عربي

حائط حجري:

- ضع علامة بقلم الرصاص على نقطة التركيب بالارتفاع المناسب.
 - اصنع ثقب (ثقوب) بقطر 5/16 بوصة (8 ملم) و 2 و 3/4 بوصة (70 ملم) على الحائط، بالارتفاع الذي حددته بقلم الرصاص.
 - أدخل الحشوة (الحشوات) البلاستيكية داخل الثقب (الثقوب)، بواسطة مطرقة إذا لزم الأمر.
 - مع اتباع تعليمات الرسم التخطيطي المناسبة على الصفحات التالية، أربط المسامير (المسامير) المزودة بحلقة (حلقات) على الحزام وأحكم ربط المسامير (المسامير) على الحشوة (الحشوات) البلاستيكية داخل الحائط. لا تربط بقوة مفرطة.
- إذا كانت مواد حائطك غير مدرجة في هذه القائمة، أو كان لديك أي استفسار، يرجى استشارة فني متخصص.**

ไทย

ผนังก่ออิฐฉาบปูน

- ใช้ดินสอทำเครื่องหมายตำแหน่งที่ต้องการเจาะรู ควรกำหนดความสูงให้เหมาะสม
- เจาะรูขนาดเส้นผ่านศูนย์กลาง 5/16 นิ้ว (8 มม.) ลึก 2 3/4 นิ้ว (70 มม.) บนผนัง บริเวณที่ใช้นสอทำเครื่องหมายไว้
- ตอกพุกใส่รูที่เจาะไว้ ใช้ค้อนช่วย หากจำเป็น
- ทำตามภาพประกอบในหน้าถัดไป ใส่แหวนรองที่สกรู เจาะสกรูให้ทะลุแกเบียด จากนั้นขันสกรูเข้ากับพุกจนก้านพุกให้แน่น แต่ไม่ควรขันแน่นจนเกินไป

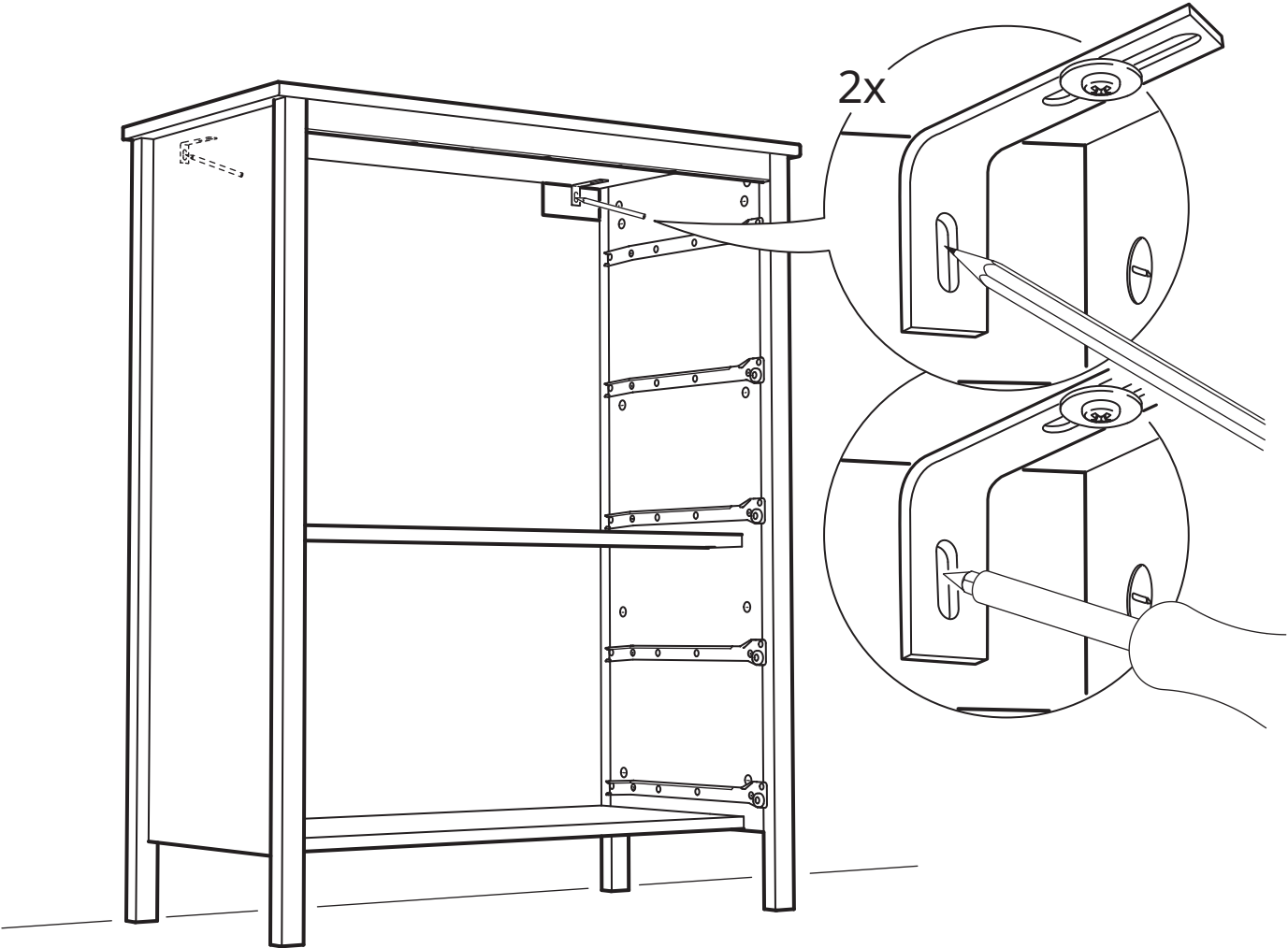
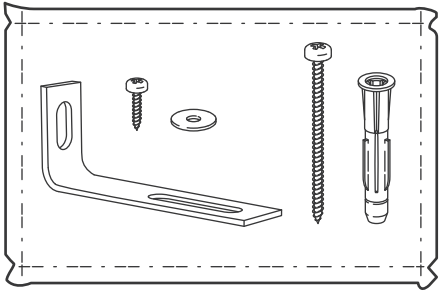
หากวัสดุผนังของคุณอยู่นอกเหนือจากรายการวัสดุผนังในคู่มือ หรือหากคุณมีข้อสงสัย กรุณาปรึกษาช่างมืออาชีพอย่างใกล้ชิด

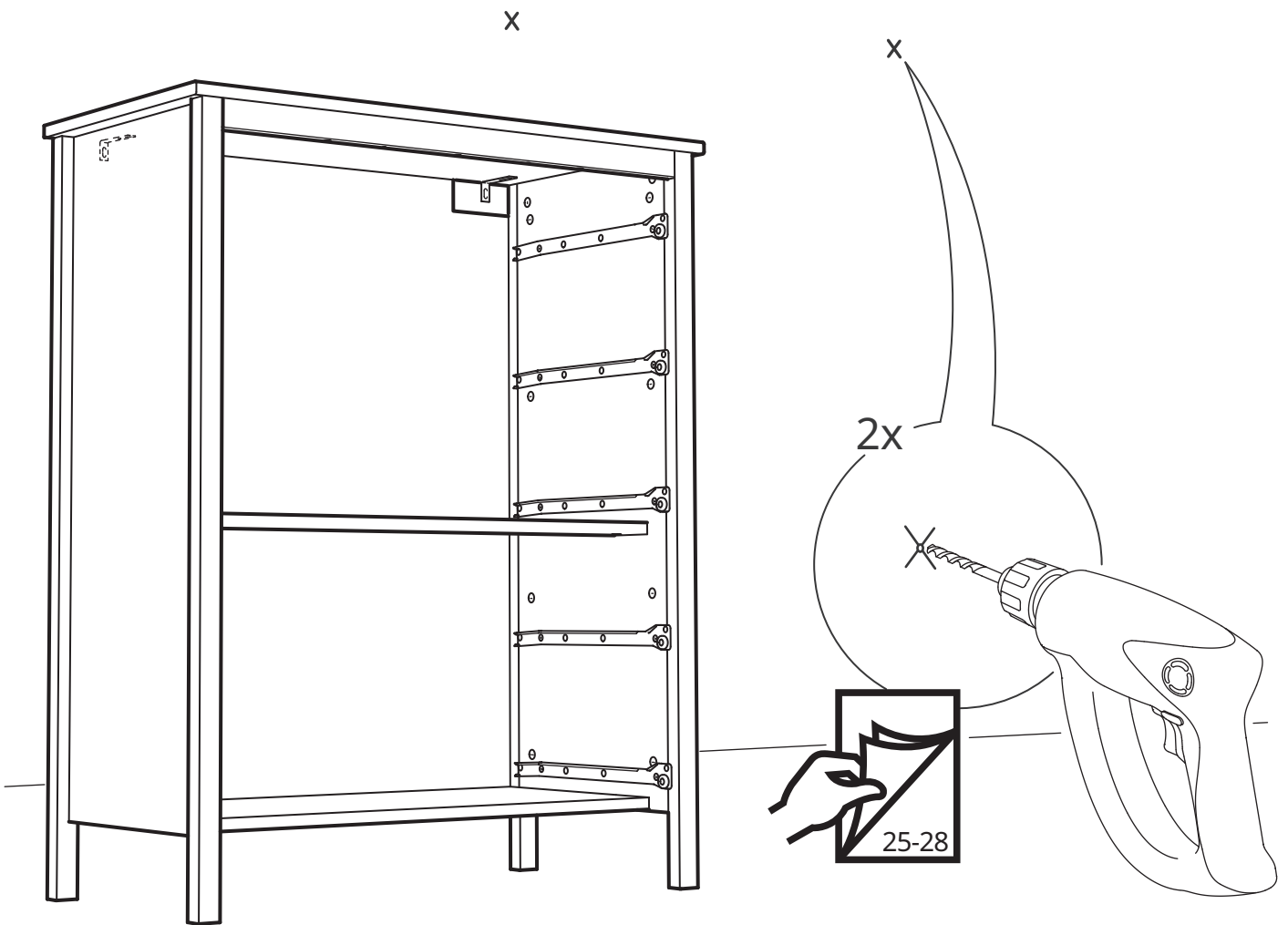
Tiếng Việt

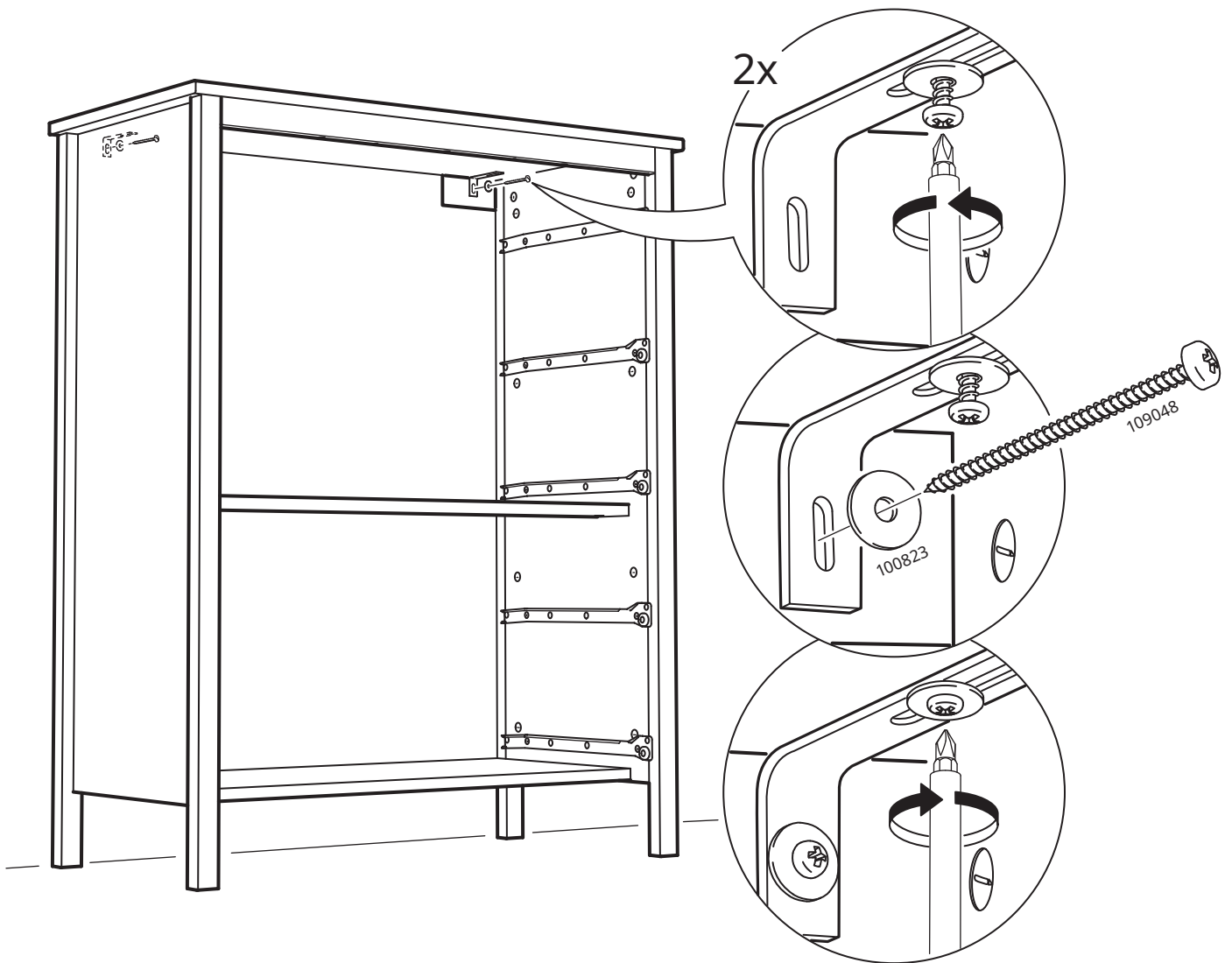
Tường đá:

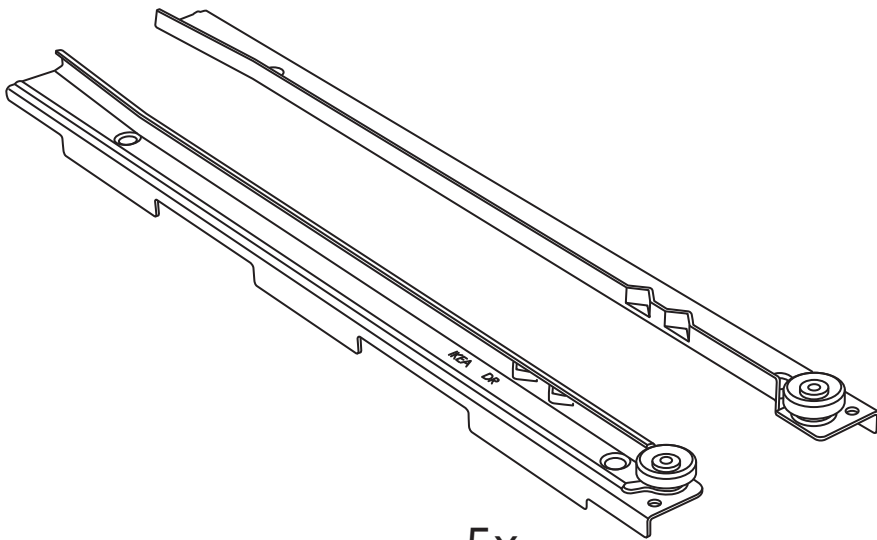
- Đánh dấu vị trí gắn bằng bút chì ở độ cao phù hợp.
- Khoan lỗ định hướng có đường kính 8 mm (5/16 in.) và sâu 70 mm (3/4 in.) vào điểm đã đánh dấu bằng bút chì.
- Vặn tắc kê nhựa vào lỗ khoan, sử dụng búa nếu cần.
- Làm theo hình hướng dẫn tương ứng ở các trang sau, vặn vít cùng với long đên xuyên qua đai vải và siết chặt ốc vít vào tắc kê nhựa bên trong tường. Không siết quá chặt.

Nếu chất liệu tường của bạn không được liệt kê bên dưới, hoặc nếu bạn có thắc mắc, hãy tư vấn cửa hàng kim khí tại địa phương.









5x

158933

