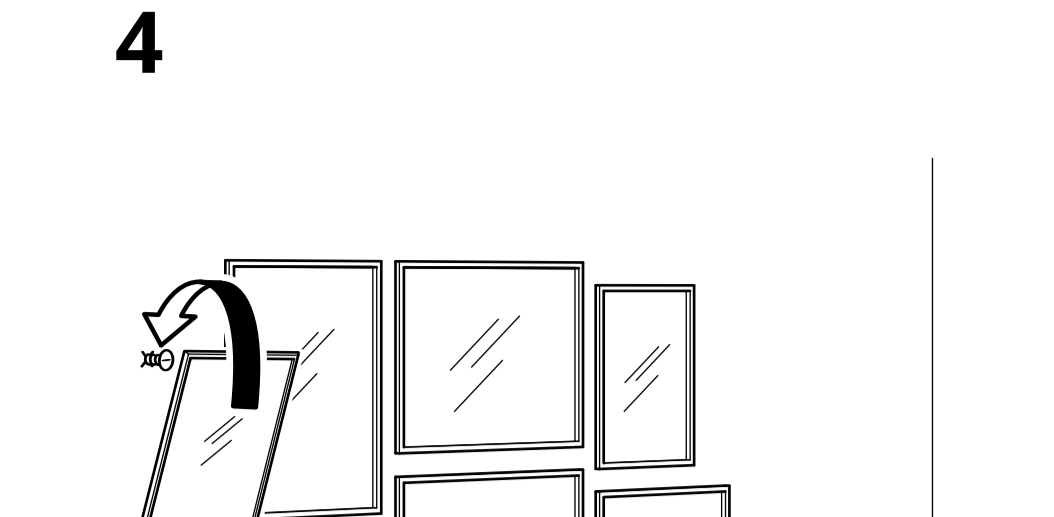
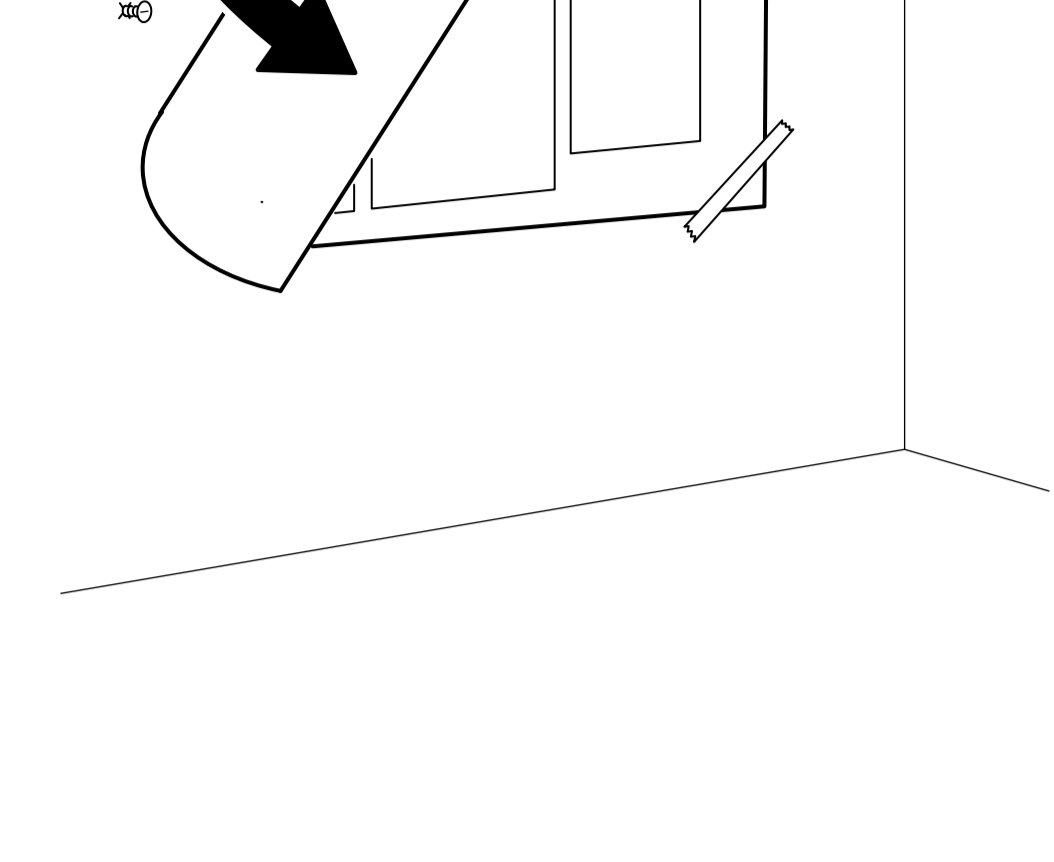
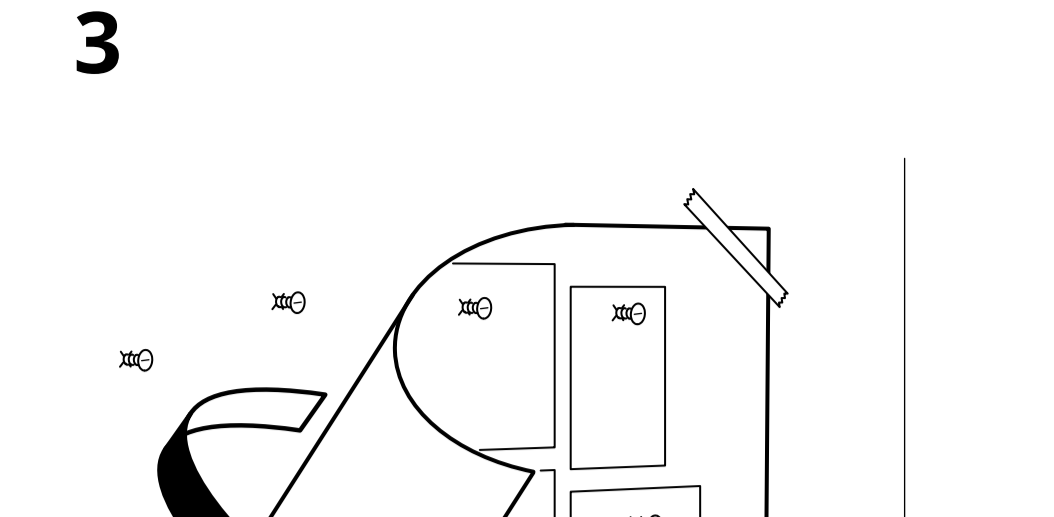
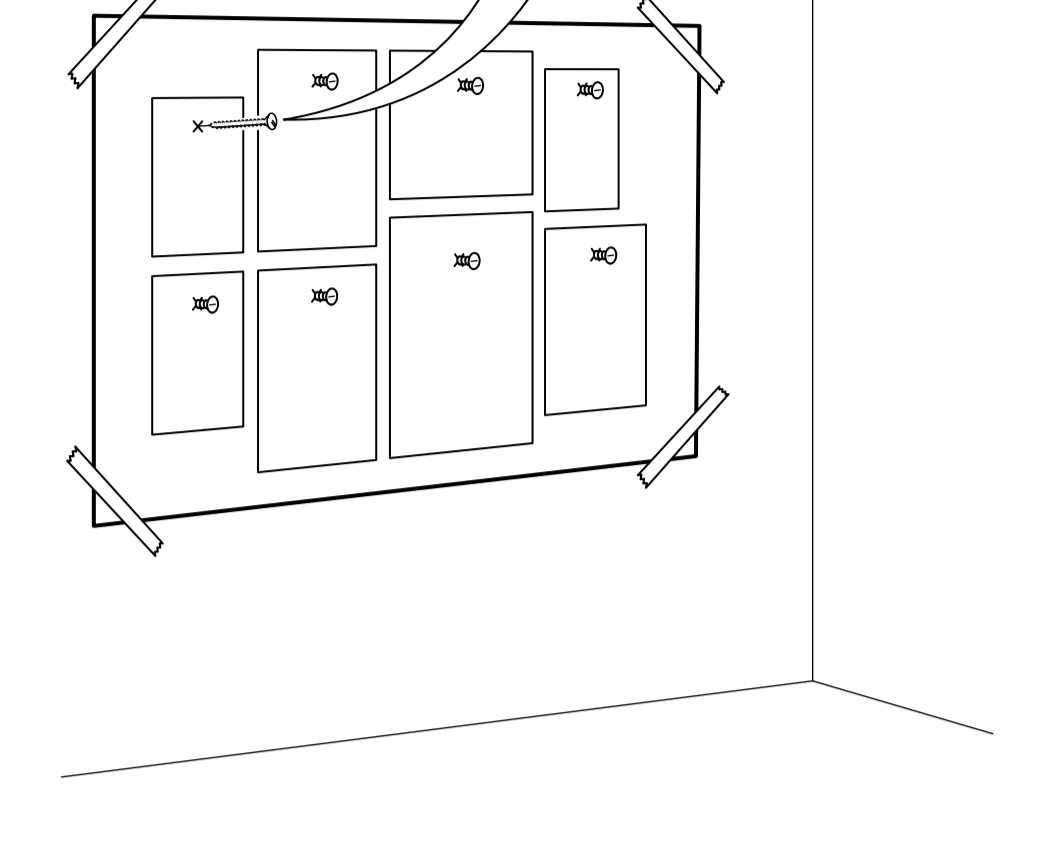
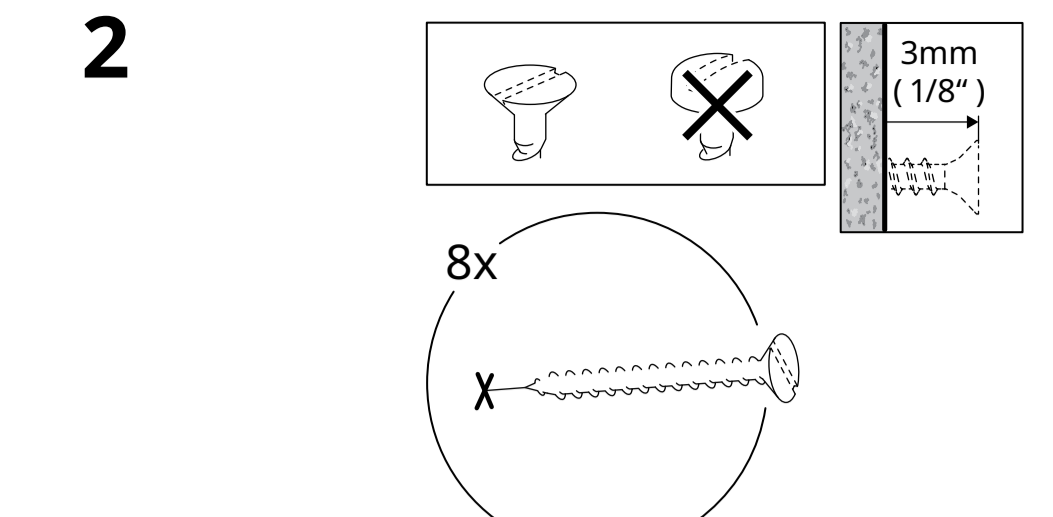
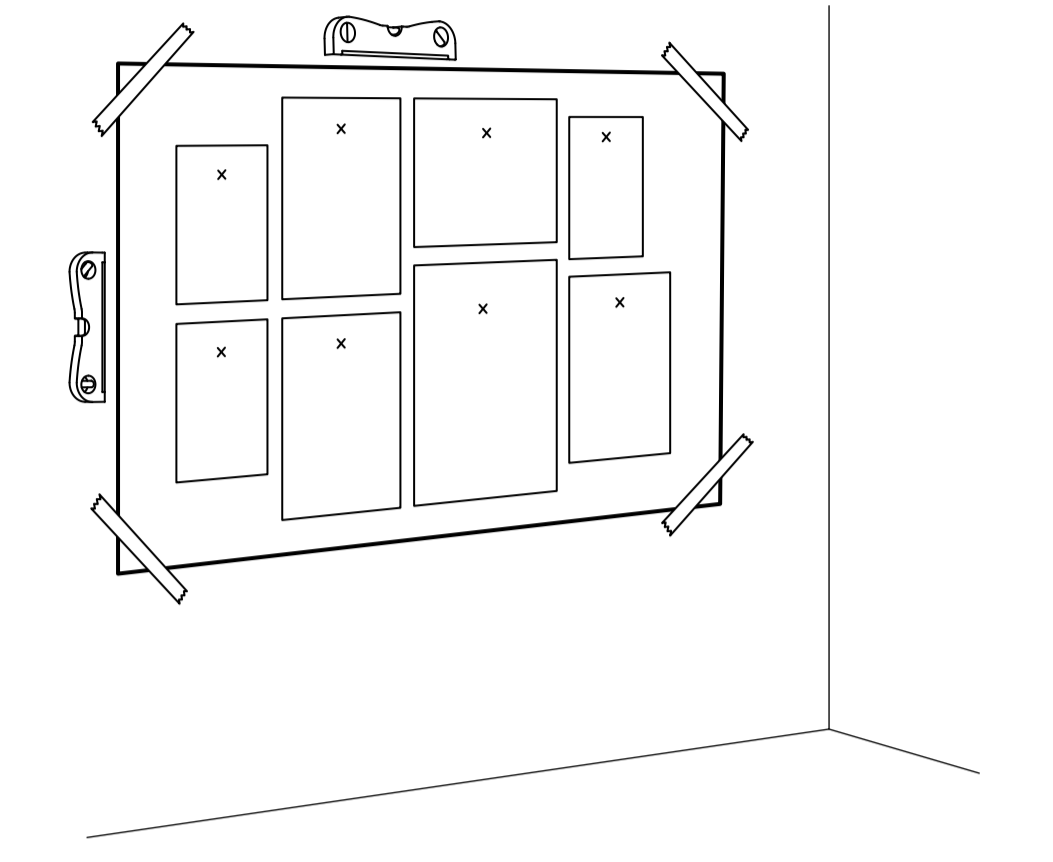
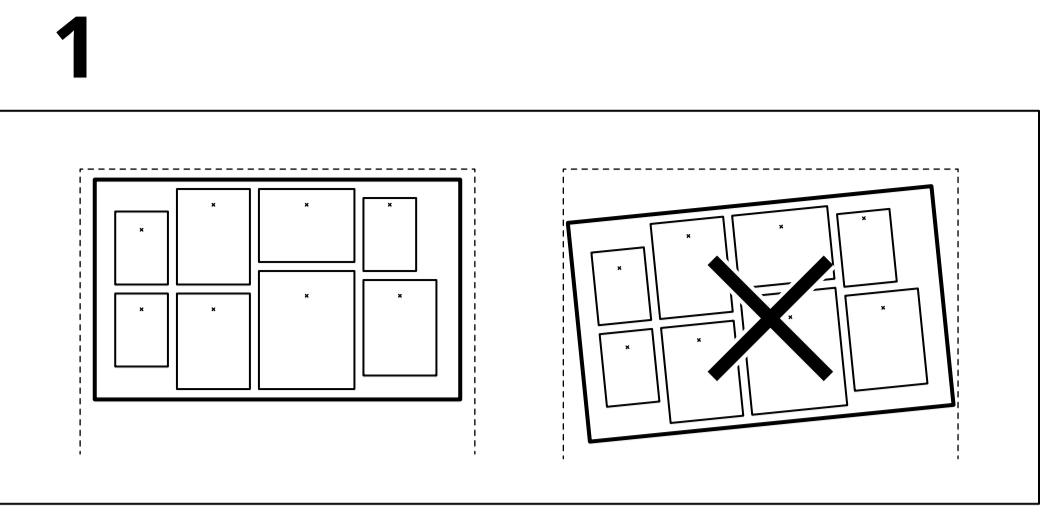
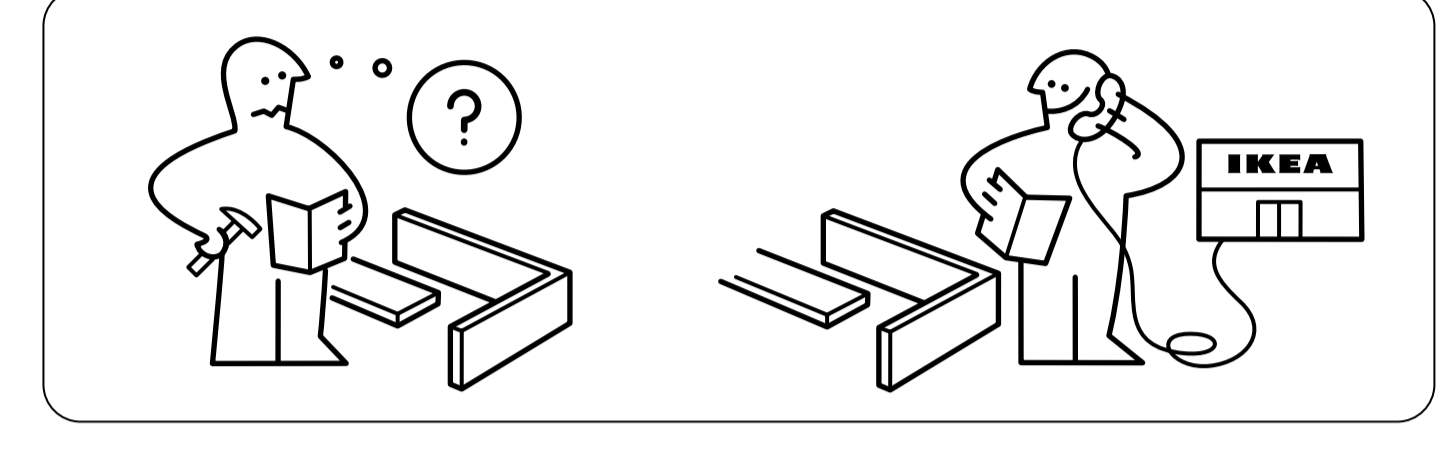
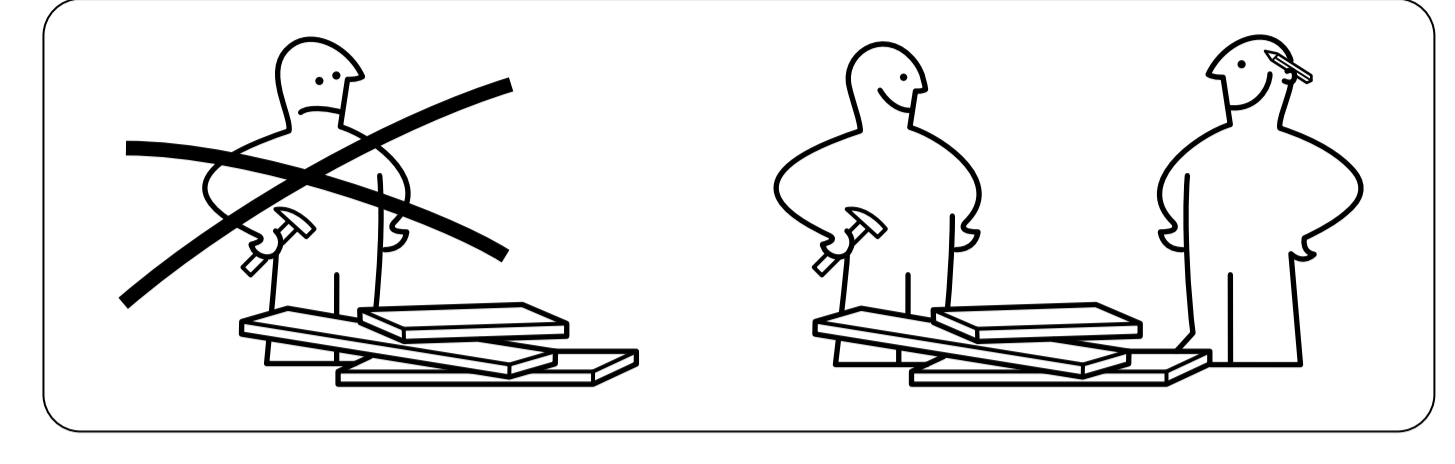
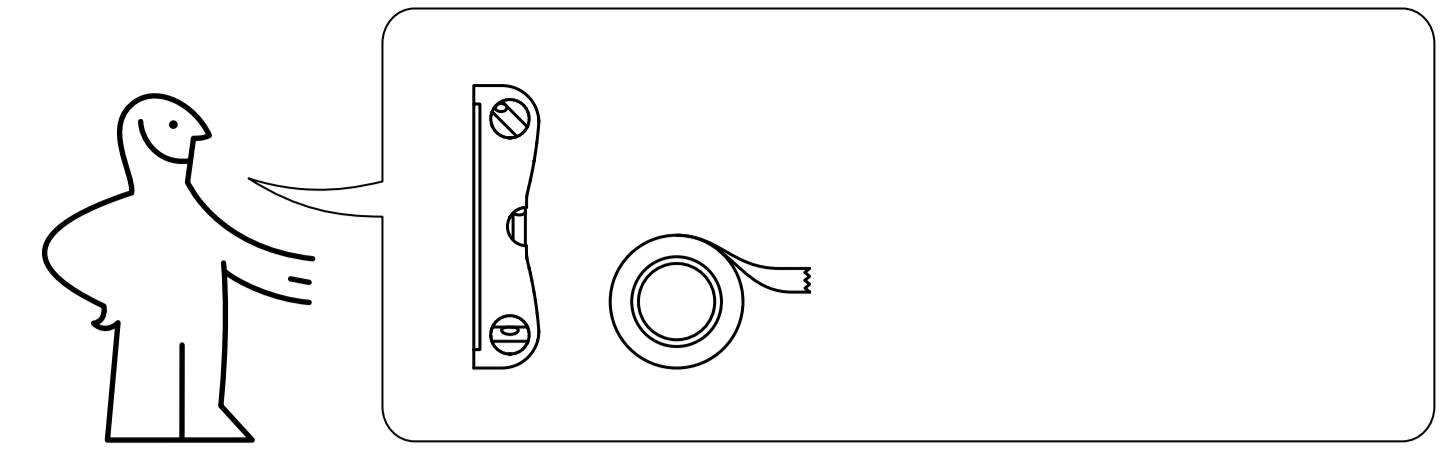
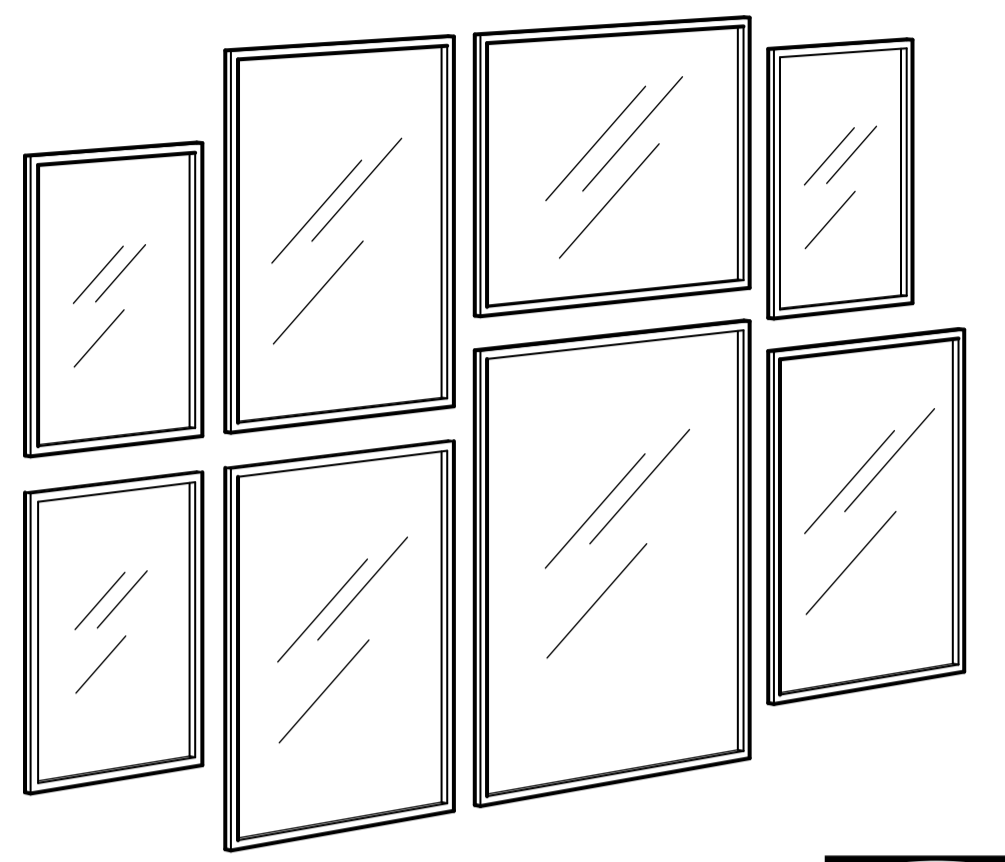


# KNOPPÄNG



**English**  
As wall materials vary, screws for fixing to wall are not included. For advice on suitable screw systems, contact your local specialist dealer.

**Deutsch**  
Da es viele verschiedene Wandmaterialien gibt, sind Schrauben für die Wandbefestigung nicht beigegeben. Ggf. sollte man sich beim Eisenwarenhändler nach geeigneten Befestigungsmaterial erkundigen.

**Fransés**  
Les vis et fermetures pour fixer le meuble n'étant ni incluses ni recommandées, nous vous conseillons de vous adresser à un vendeur spécialisé.

**Nederlands**  
Omdat er zoveel verschillende soorten wandmaterialen zijn, zitten er geen schroeven voor de wandbevestiging in de verpakking. Voor advies over geschikte schroeven, neem contact op met de plaatselijke verkoper.

**Dansk**  
Der findes mange forskellige vægmaterialer, og derfor medfølger der ikke skruer til vægmontering. Hvis du har brug for det, kan forskellige skruer og ramnings-, skal du kontakte en udsælger i dit område.

**Italiano**  
Poiché le pareti sono di materiali diversi, non è prevista l'inclusione di viti e accessori. Per consigli e per il acquisto, rivolgetevi a un rivenditore locale.

**Magyar**  
Mivel a fal anyagok különbözők, ezért nem tartozik a csomaghoz a falra szereléshez szükséges csavarok, csipesz és csomagolóanyagok. A megfelelő csavarok kiválasztásához forduljon az árúháznál.

**Polski**  
Ponieważ materiały, z których wykonano ścianę, mogą być różne, nie w zestawie znajdują się kompletne narzędzia ani materiały. Aby uzyskać porady w kwestii doboru odpowiednich elementów do montażu, prosimy o kontakt z lokalnym sprzedawcą.

**Eesti**  
Seinamaterjalide erinevuse tõttu pole

**Suomi**  
Koska eri laisten seinämateriaaleihin on käytettävä erilaisia ruuveja, ruuveja ei sisällytä ruuvien sarakemittaystä varten.

**Svenska**  
Eftersom det finns många olika väggarar, medföljer ej skruvar för väggarfästning. För råd om lämpliga skruvarsystem, kontakta din lokala försäljare.

**Česky**  
Sběhy dývějí z různých materiálů, a proto neodpovídáme za výběr šroubů. Vhodný typ šroubů vám doporučí ve specializované prodejně.

**Español**  
Como hay tantos tipos de paredes, no se incluyen los tornillos para el montaje en la pared. Para recomendaciones sobre sistemas adecuados de fijación, póngase en contacto con un especialista.

**Română**  
Întrucât materialele din care sunt construite pereții variază, furnizăm pentru fixarea pe perete nu sunt incluse. Contactați dealerul sau retailerul local specializat.

**Slovenky**  
Na kóny typ stien použité vzhľadom skutočnosti, že rôznych typov stien sa používa v rôznych priestoroch.

**Български**  
Понякога материалите от които са изградени стените са различни, затова не са включени винтовете и аксесоарите. За съвети относно подходящите винтове и аксесоари се свържете с местния специалист.

**Hrvatski**  
S obzirom da različite vrste zidova, vijci se ne uključuju u set. Za savjet o odgovarajućim vijcima kontaktirajte svoga lokalnog specijaliziranog prodavaoca.

**Islandsk**  
Eftir því hvaða vegg efni er notað, fylgja ekki skruvar. Fyrir ráðgjöf um hvernig á að fæsta á vegg, vinsamlegast tengist við sérfræðing.

**Portugues**  
Como os materiais de parede variam, os parafusos para fixar não são incluídos. Para obter conselhos sobre o sistema de parafusos adequado, consulte o seu retalhista local especializado.

**Rumunski**  
Ker se stene lahko izločene iz različnih materialov, vijki za pritrditev na steno niso priloženi. Za nasvete glede primerne vrste vijkov se obrnite na najbližjo specializirano trgovino.

**Türkçe**  
Duvar yapı malzemeleri farklıdır, duvar montajı için gerekli olan vidalar setten dışardır. Uygun vida sistemi için, ilgili araç gereçlerin satışta olduğu duvarcılara başvurunuz.

**中文**  
由於不同的牆壁材料，導致材料不同，因此本套裝內並未包含螺絲釘。如需瞭解如何選擇合適的螺絲釘，請與當地的專業經銷商聯繫。

**한국어**  
벽의 재료에 따라 적합한 나사못을 선택하는 것은 중요합니다. 벽에 부착하는 나사못을 선택하는 방법에 대한 조언을 받으려면, 전문 업체에 문의하십시오.

**Indonesian**  
Karena bahan dinding yang berbeda, paket tidak disertai sekrup untuk pemasangan dinding. Untuk mendapatkan sekrup yang sesuai, hubungi dealer setempat Anda.

**Bahasa Malaysia**  
Dah kerana bahan dinding dinding adalah berbeza, kita tidak menyertakan paku dinding dalam disertakan. Untuk mendapatkan paku yang sesuai, hubungi dealer setempat Anda.

**ไทย**  
เนื่องจากวัสดุผนังมีหลายประเภท จึงไม่แนบสกรูสำหรับติดตั้งผนัง. สำหรับคำแนะนำเกี่ยวกับระบบสกรูที่เหมาะสม กรุณาติดต่อช่างผู้เชี่ยวชาญในพื้นที่ของคุณ.

**越南**  
Do các loại vật liệu xây dựng khác nhau, chúng tôi không cung cấp ốc vít cùng với sản phẩm. Để được tư vấn về các loại ốc vít phù hợp, hãy liên hệ với cửa hàng chuyên nghiệp địa phương.

