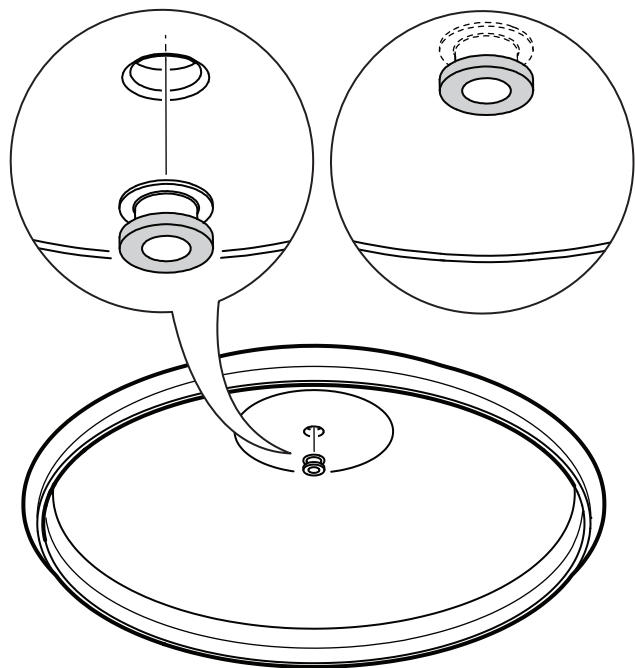
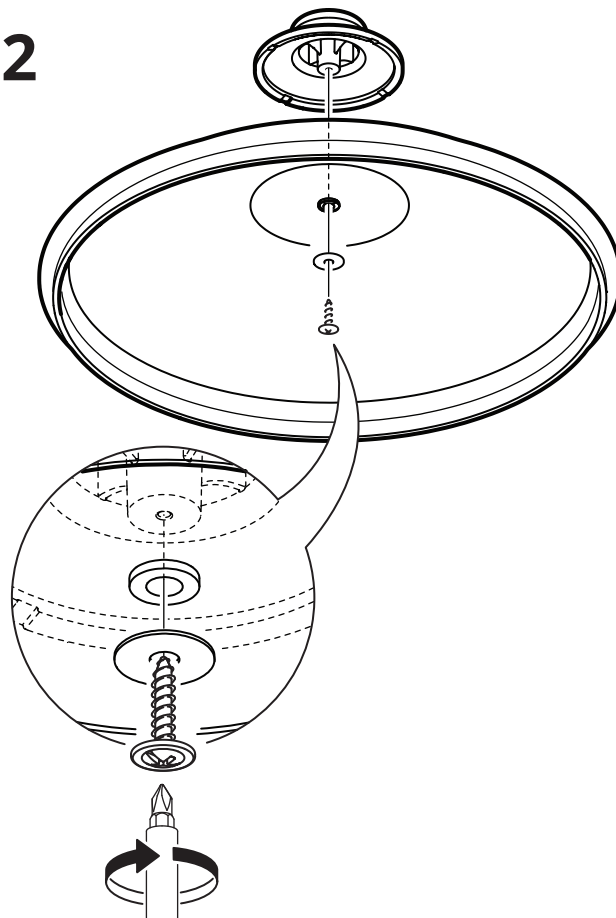


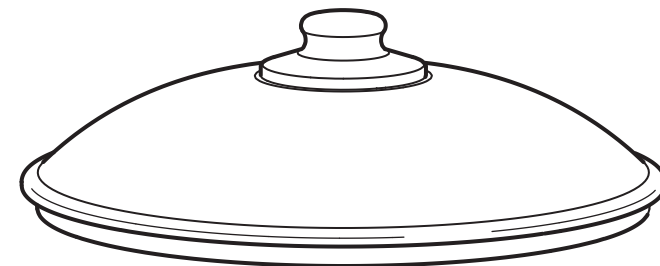
1



2



# HEMLAGAD



Design and Quality  
IKEA of Sweden

### Important!

#### English

Be careful when screwing the knob on to the lid. Do not screw on too tightly, because then the glass may get a crack or break.

#### Importante

#### Español

Ten cuidado cuando atornilles el pomo a la tapa. No aprietes demasiado, ya que el cristal podría romperse o agrietarse.

#### Importante!

#### Portugues

Tenha cuidado ao apertar a pega da tampa. Não aperte demasiado, pois pode rachar ou partir o vidro.

#### 重要信息!

#### 中文

把旋钮拧到盖子上时要小心。不要拧得太紧，否则玻璃可能会出现裂缝或破裂。

#### 重要訊息!

#### 繁中

將把手固定在鍋蓋上時請小心，螺絲不要擰得太緊，避免玻璃產生裂痕或損壞。

#### 중요!

#### 한국어

손잡이를 뚜껑에 조일 때 주의하십시오. 유리에 금이 가거나 깨질 수 있으므로 너무 세게 조이지 마십시오.

#### 重要!

#### 日本語

ふたのつまみを取り付けるときは注意してください。締め過ぎると、ガラスにひびが入ったり割れたりする可能性があります。

### Penting

#### Bahasa Indonesia

Hati-hati saat memasang kenop pada tutupnya. Jangan mengencangkan terlalu erat, karena kaca bisa retak atau pecah.

#### Penting!

#### Bahasa Malaysia

Berhati-hati semasa menskru tombol pada penutup. Jangan skru terlalu ketat, kerana kaca mungkin akan retak atau pecah.

#### مهم!

#### عربي

يوجد تنبيه لاجازة عند ربط لقمقبض على لغطاء. لا تربط بلإحكام شديد، لأن لاجازة قد يتشققة أو ينكسر.

#### สำคัญ!

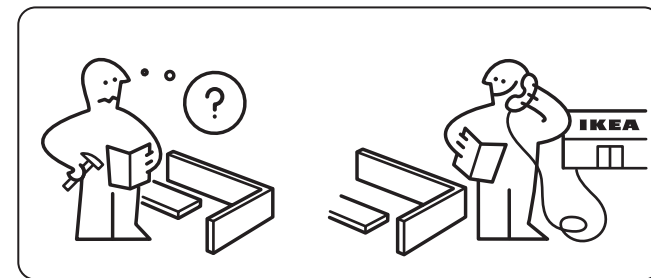
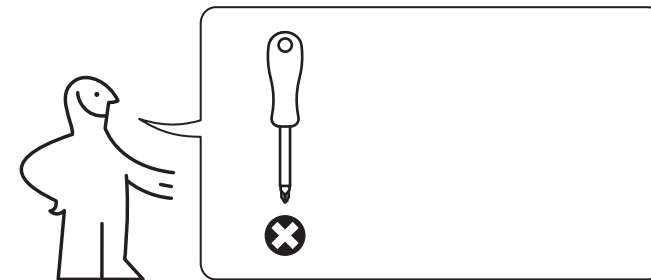
#### ไทย

ระมัดระวังเมื่อหมุนที่จับเข้ากับฝาคือ ห้ามหมุนจนแน่นเกินไปเพราะแก้วอาจร้าวหรือแตกได้

#### Quan trọng!

#### Tiếng Việt

Hãy cẩn thận khi vặn núm vào nắp đậy. Tránh vặn quá chặt vì điều này có thể khiến thủy tinh bị nứt hoặc vỡ.



1x



1x



1x