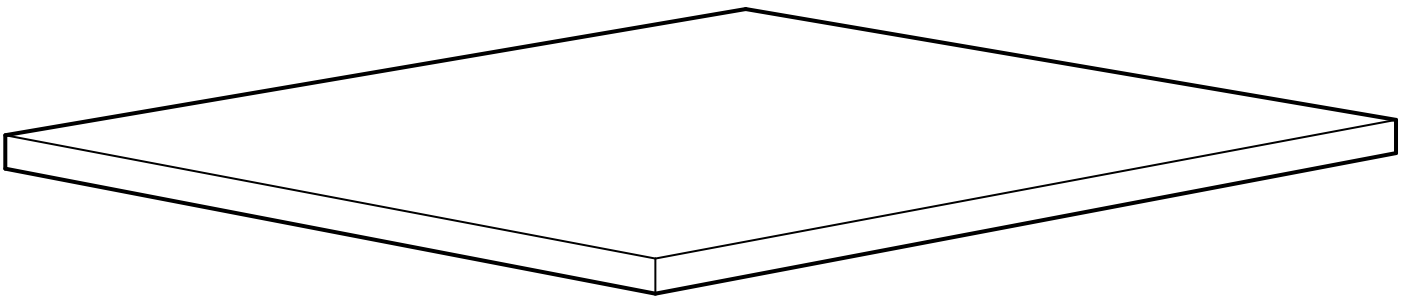
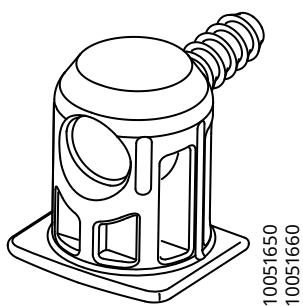
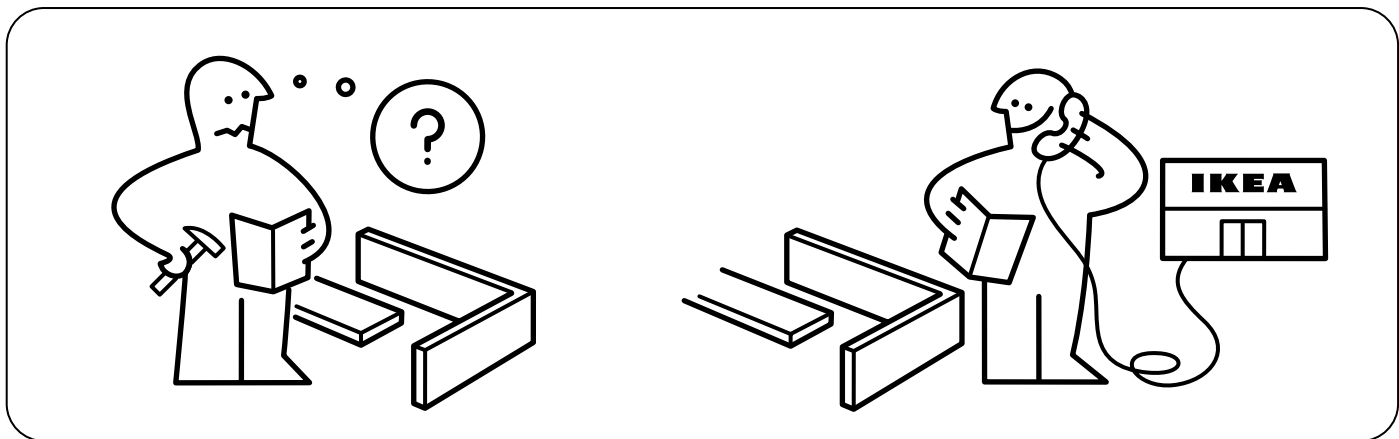


HAUGA



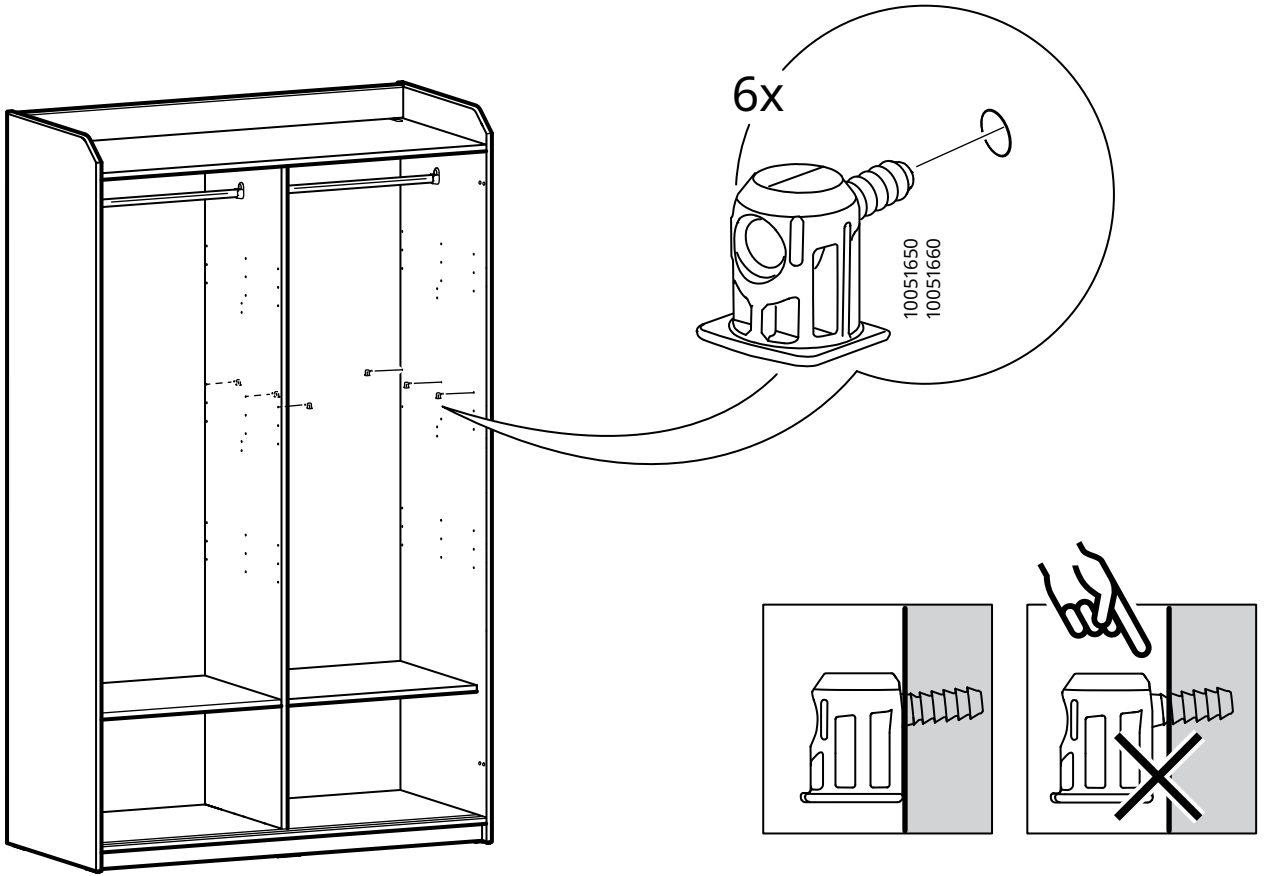
Design and Quality
IKEA of Sweden



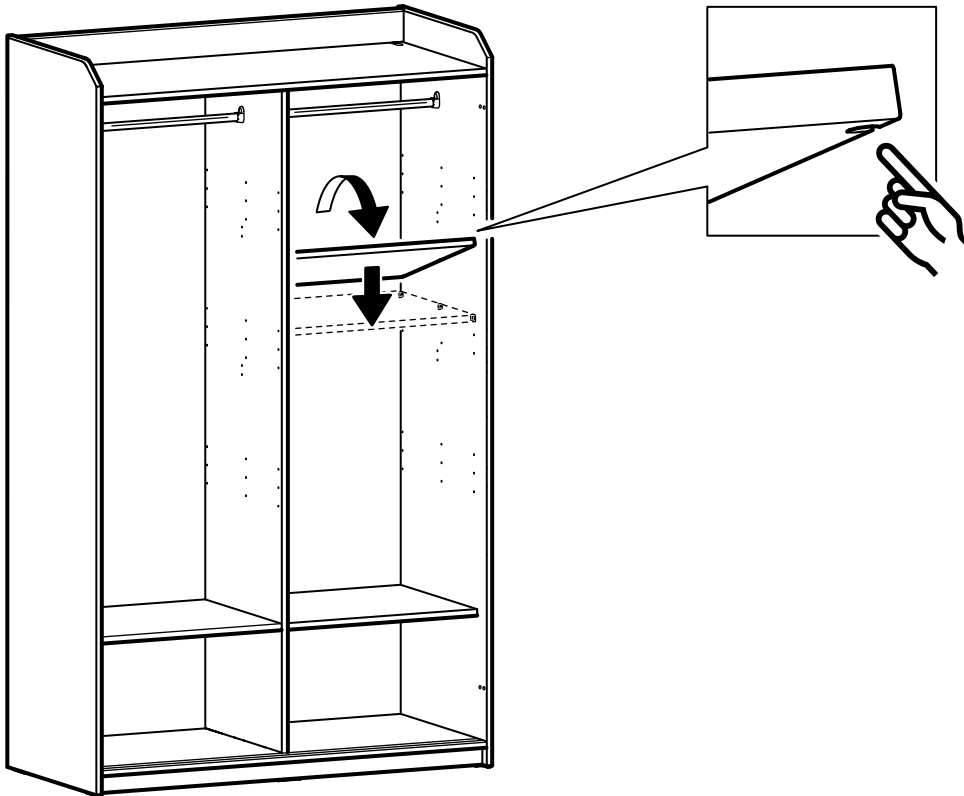
10051650
10051660

6x

1



2



English

Care and cleaning

Wipe clean with a cloth dampened in a mild cleaner.
Wipe dry with a clean cloth.

Deutsch

Reinigung und Pflege

Mit einem feuchten Tuch mit milder Seifenlösung abwischen.
Trocken nachwischen.

Français

Entretien et nettoyage

Nettoyer avec un chiffon humide et une solution savonneuse.
Essuyer avec un chiffon sec et propre.

Nederlands

Onderhoud en reinigen

Zorgvuldig afnemen met een vochtig doekje met een mild schoonmaakmiddel.
Daarna afnemen met een schone doek.

Dansk

Vedligehold og rengøring

Tørres ren med en klud opvredet i et mildt rengøringsmiddel.
Tørres af med en ren klud.

Íslenska

Umhirða og þrif

Þrífðu með rökum klút með mildu hreinsiefni.
Þurrkið með hreinum klút.

Norsk

Vedlikehold og rengjøring

Tørk av med en klut fuktet med mildt rengjøringsmiddel.
Tørk med en ren klut.

Suomi

Hoito ja puhdistus

Puhdista mietoon pesuaineliuokseen kostutetulla kankaalla.
Kuivaa puhtaalla kankaalla.

Svenska

Skötsel och rengöring

Torka rent med en trasa fuktad med mildt rengöringsmedel.
Torka torrt med en ren trasa.

Česky

Návod na údržbu

Očistěte mokrým hadříkem namočeným v jemném čisticím prostředku.
Čistým hadříkem utřete dosucha.

Español

Mantenimiento y limpieza

Limpiar con un paño humedecido con una suave solución jabonosa.
Secar con un paño limpio.

Italiano

Istruzioni per la pulizia

Pulisci con un panno inumidito in un detersivo poco concentrato.
Asciuga con un panno asciutto.

Magyar

Kezelés és tisztítás

Enyhe mosószeres, nedves ruhával töröld le.
Tiszta ruhával töröld szárazra.

Polski

Czyszczenie

Wyczyj do czysta szmatką namoczoną w delikatnym środku czyszczącym.
Wyczyj do sucha czystą szmatką.

Eesti

Hooldamine ja puhastamine

Puhastage niiske lapi ja õrnatoimelise puhastuvahendiga.
Kuivatage puhta lapiga.

Latviešu

Kopšana un tīrīšana

Tīrīt ar saudzīgā tīrīšanas līdzekli samērcētu drānu.
Noslaucīt ar tīru drānu.

Lietuvių

Priežiūra ir valymas

Valyti švelniai valiklyje sudrėkinta šluoste.
Nusausinti švaria šluoste.

Portugues

Manutenção e limpeza

Limpe bem com um pano humedecido numa solução detergente suave.
Seque bem com um pano limpo.

Română

Întreținere și curățare

Șterge cu o cârpă umezită în detergent diluat.
Șterge cu o cârpă curată.

Slovensky

Starostlivosť a údržba

Umyte handrou namočenou v jemnom čistiacom roztoku.
Utrite dosucha čistou handrou.

Български

Грижа и почистване

Избършете с кърпа, напоена с мек почистващ препарат.
Подсушете като забършете с чиста кърпа.

Hrvatski

Njega i čišćenje

Očistiti krpom namočenom u blagom sredstvu za čišćenje.
Obrisati čistom krpom.

Ελληνικά

Συντήρηση και καθαρισμός

Καθαρίστε το με ένα πανί μουσκεμένο σε ένα ελαφρύ απορρυπαντικό.
Στεγνώστε το με ένα καθαρό πανί.

Русский

Инструкция по уходу

Протирать тканью, смоченной мягким мощным средством.
Вытирать чистой сухой тканью.

Українська

Догляд та чищення

Протирайте тканиною з м'яким засобом очищення.
Витріть чистою сухою тканиною.

Srpski

Održavanje i čišćenje

Očisti krpom natopljenom blagim sredstvom za čišćenje.
Osuši suvom krpom.

Slovenščina

Vzdrževanje in čiščenje

Obriši s krpo, navlaženo z blagim čistilom.
Do suhega obriši s čisto krpo.

Türkçe

Bakım ve Temizliği

Temiz bir bez, hafif bir temizlik malzemesi ile ıslatarak siliniz.
Temiz bir bezle kurulayınız.

中文

清洁及保养

将布用中性清洗剂蘸湿擦净。
用干净的布擦干。

繁中

保養及清潔說明

用濕布沾有溫和清潔劑的擦拭乾淨。
再用乾淨的布擦乾。

한국어

관리와 세척

많이 더러워졌을 경우에는 얇은 중성세제를 사용하세요.
그리고 깨끗한 천으로 물기를 닦아주세요.

日本語

お手入れ方法

中性洗剤を含ませた布で拭いたあと、
清潔な布でから拭きしてください。

Bahasa Indonesia

Perawatan dan Pembersihan

Usapkan dengan kain basah yang diredam dalam detergen ringan.
Lap kering dengan kain bersih.

Bahasa Malaysia

Penjagaan dan pembersihan

Lap bersih dengan kain yang dilembapkan dengan larutan pencuci lembut.
Lap hingga kering menggunakan kain bersih.

عربي

العناية والتنظيف

امسح بقطعة قماش نظيفة مبللة بمنظف بارد.
امسح بقطعة قماش جافة و نظيفة.

ไทย

การดูแลรักษาและการทำความสะอาด

ใช้ผ้าชุบน้ำยาอ่อนๆ เช็ดให้สะอาด
ใช้ผ้าสะอาดเช็ดให้แห้ง

Tiếng Việt

Chăm sóc và vệ sinh

Lau sạch bằng khăn ẩm thấm dung dịch tẩy rửa nhẹ.
Lau khô bằng khăn sạch.