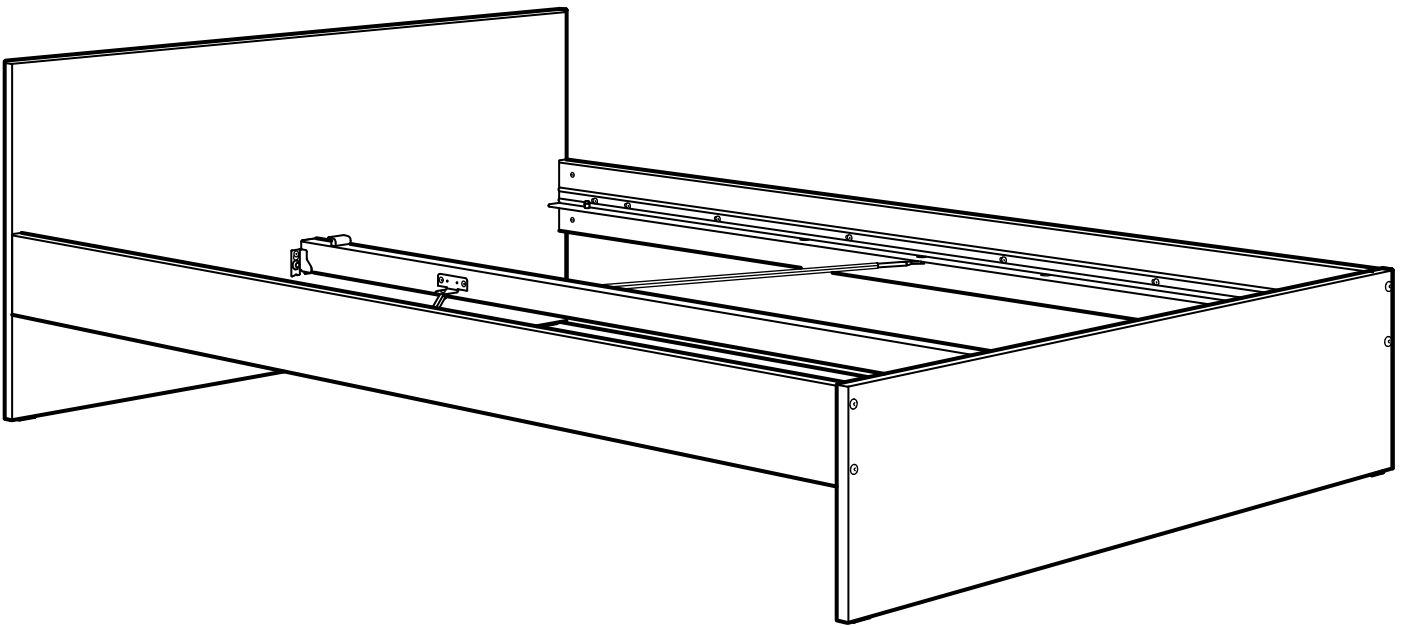
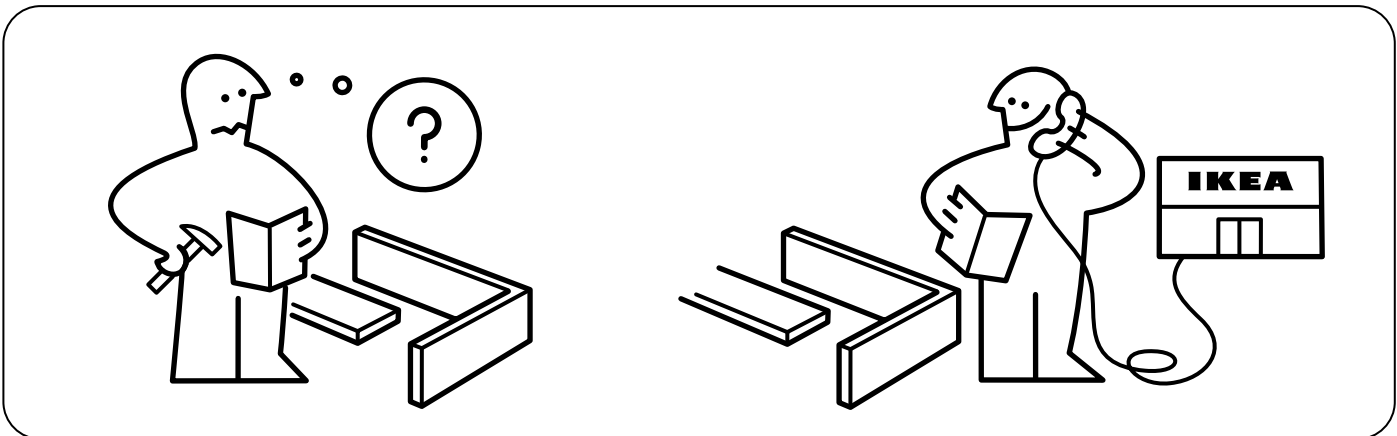
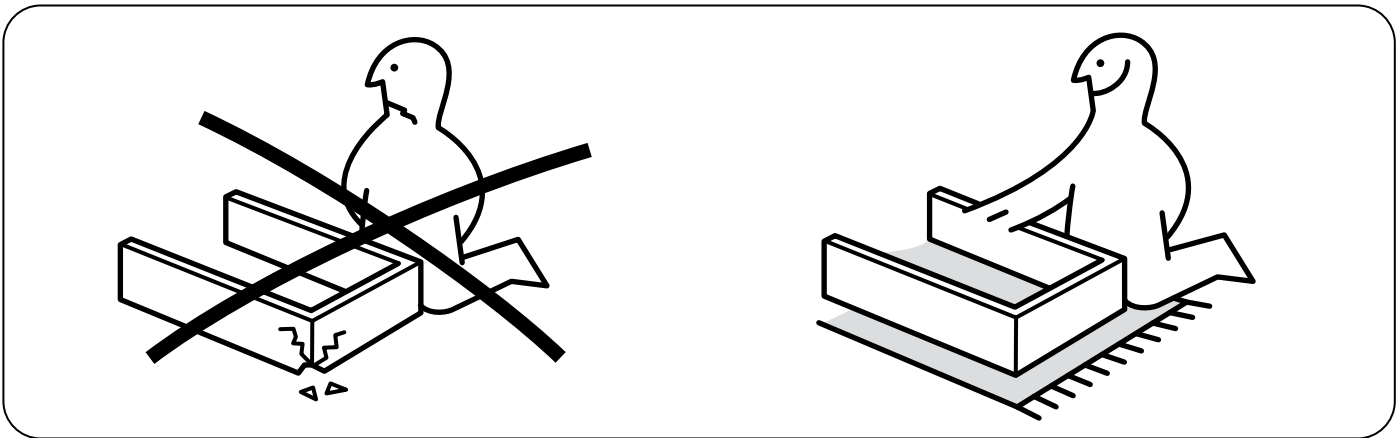
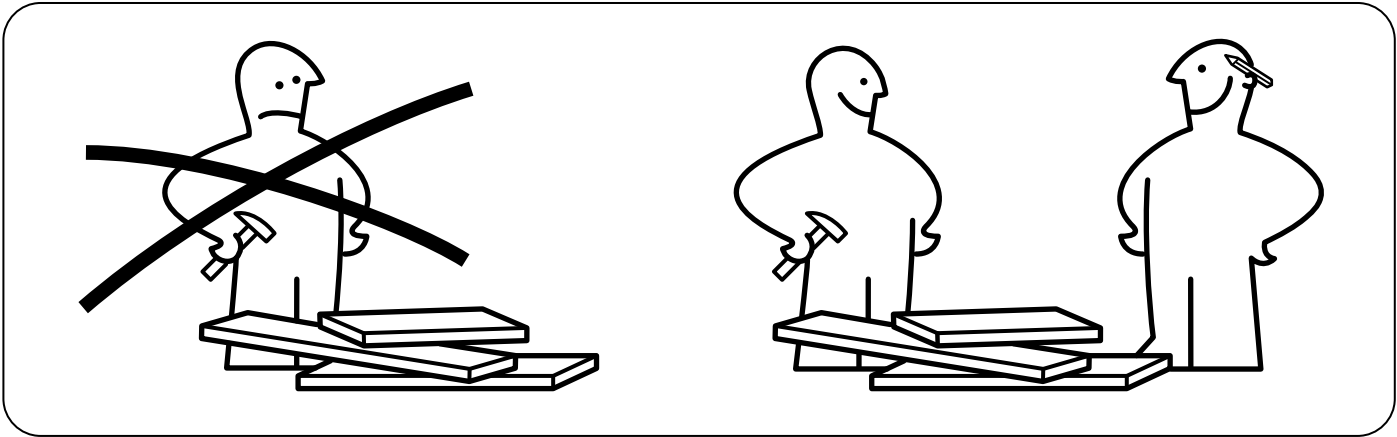
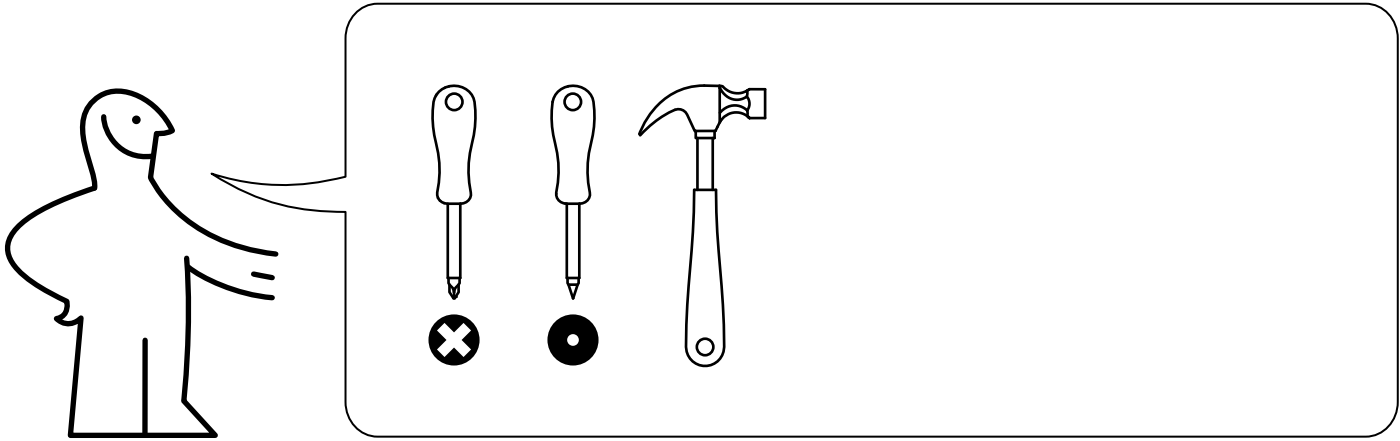
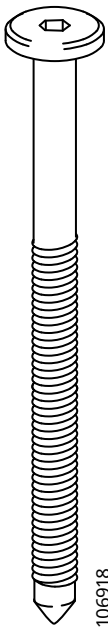


GURSKEN



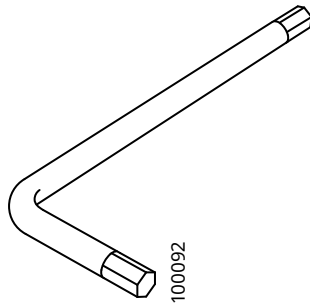
Design and Quality
IKEA of Sweden





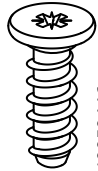
106918

8x



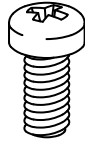
100092

1x



10050446

20x



105163

4x



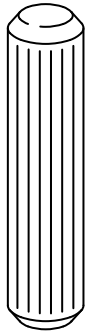
109594

4x



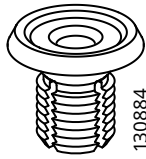
117327

8x



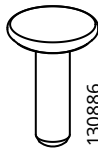
101359

8x



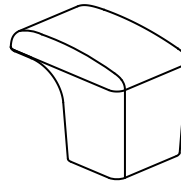
130884

4x



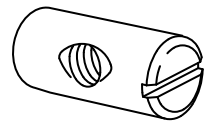
130886

4x



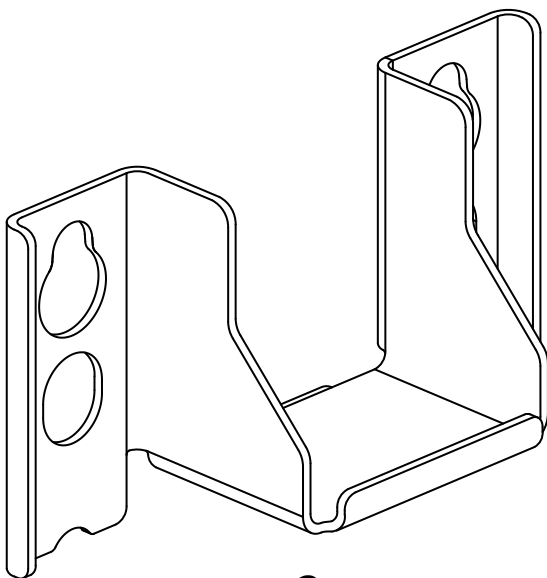
191315

4x



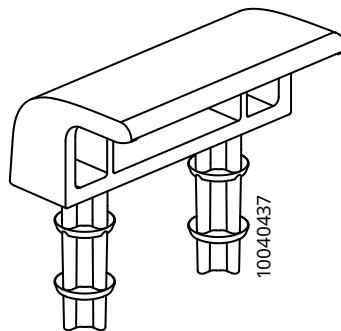
104895

8x



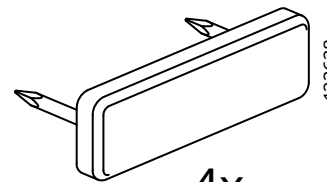
10040438

2x



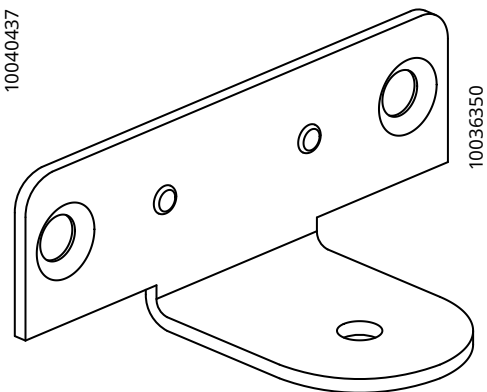
10040437

2x



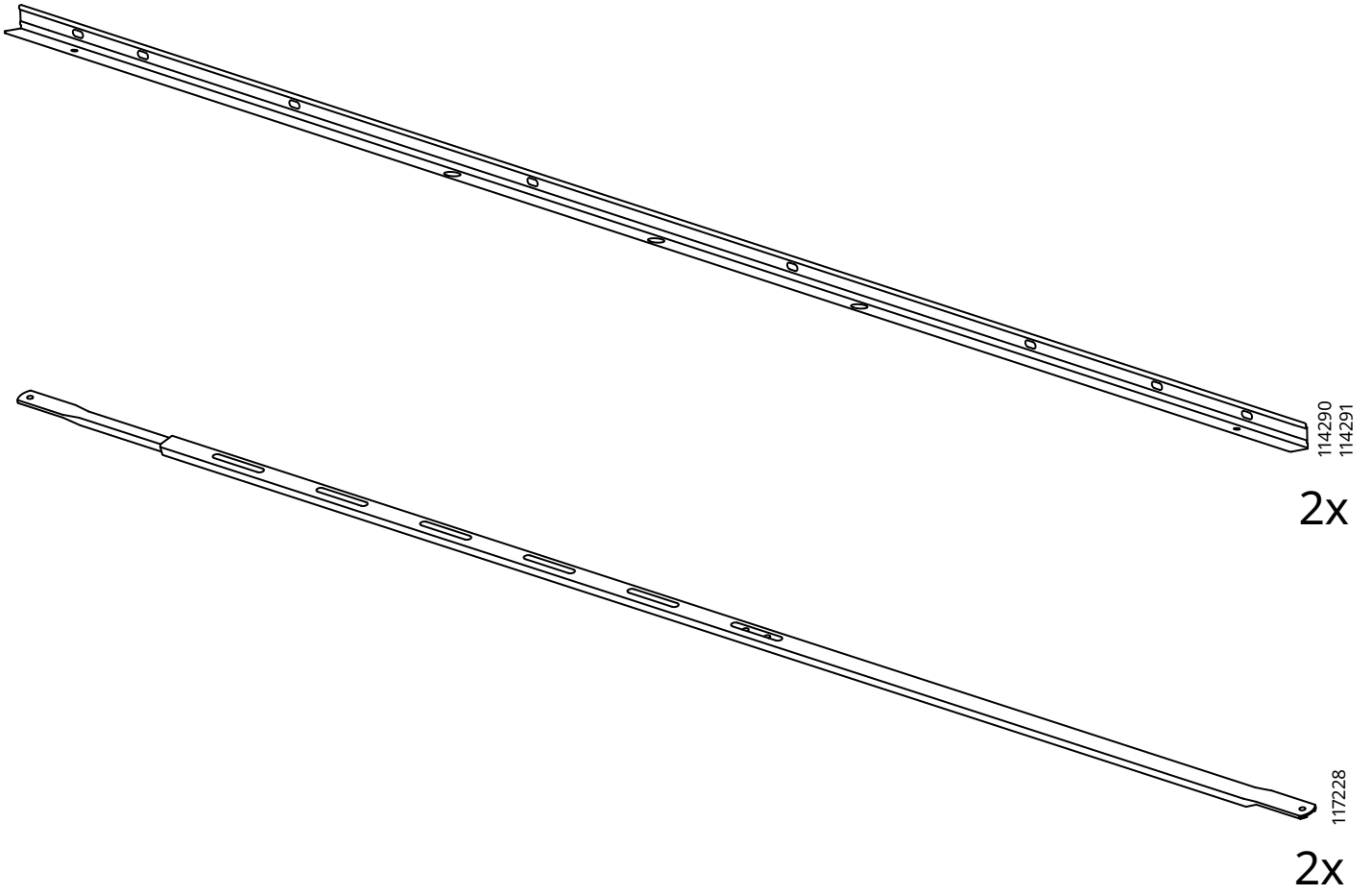
122628

4x

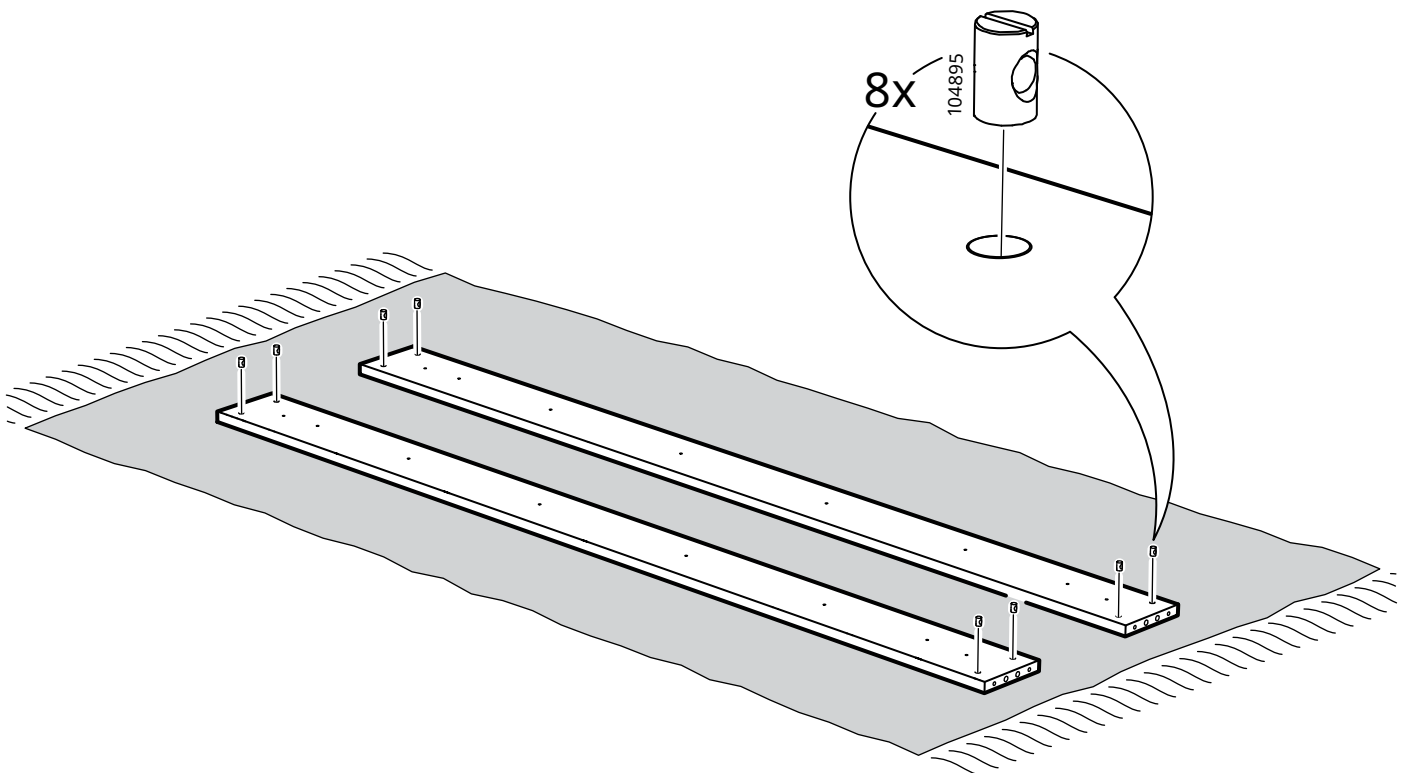


10036350

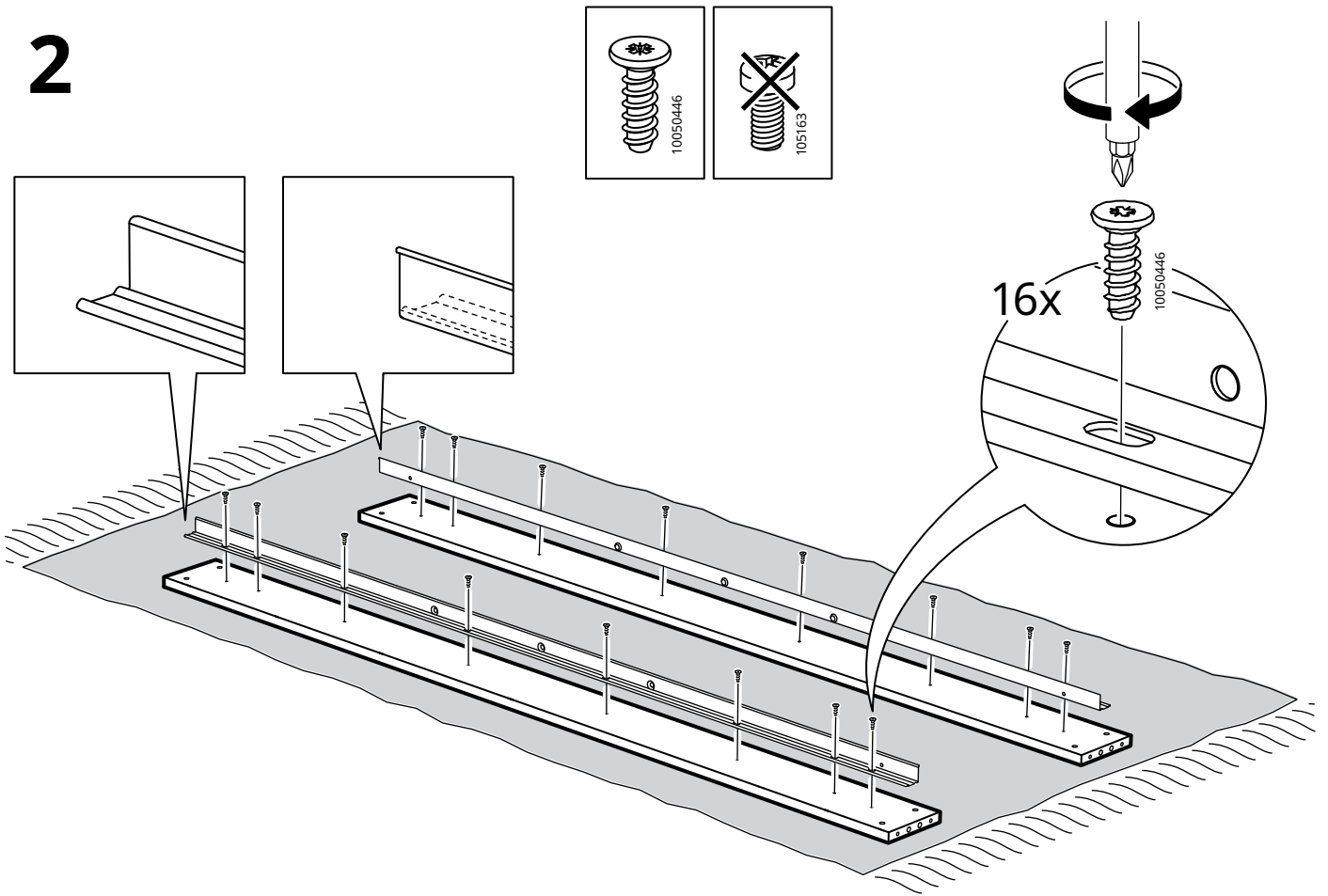
2x



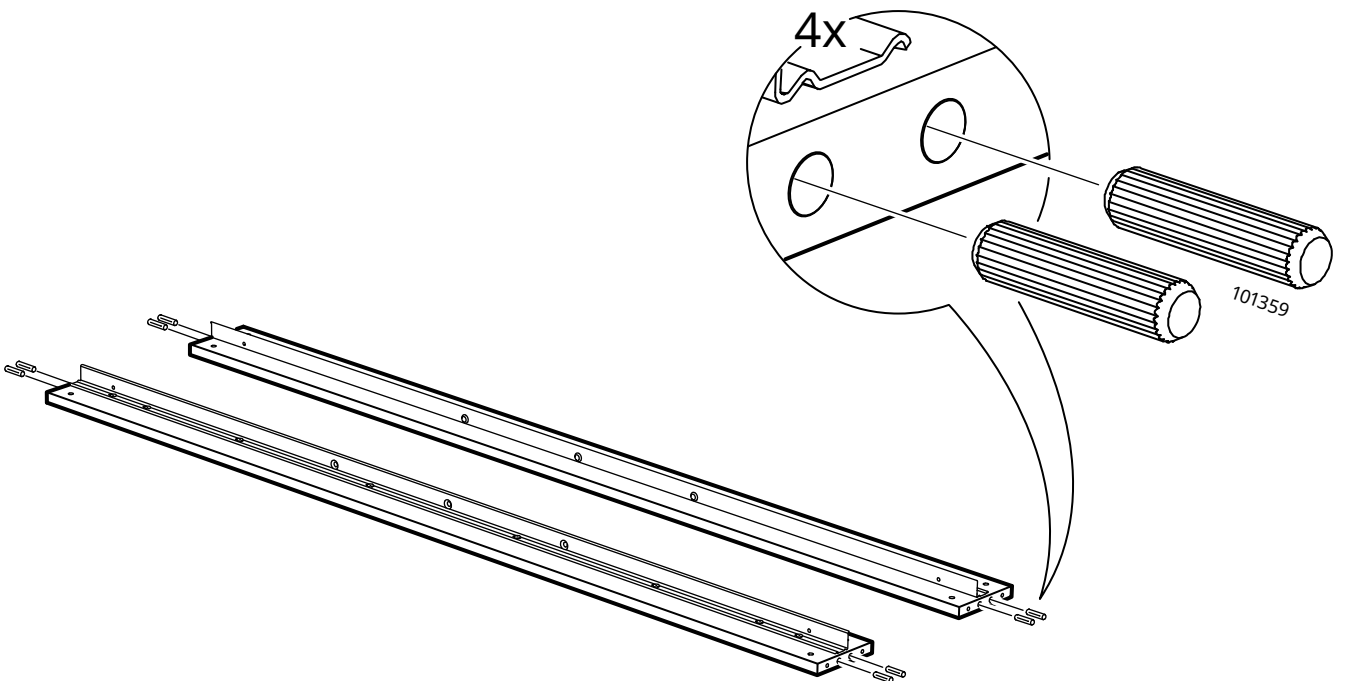
1



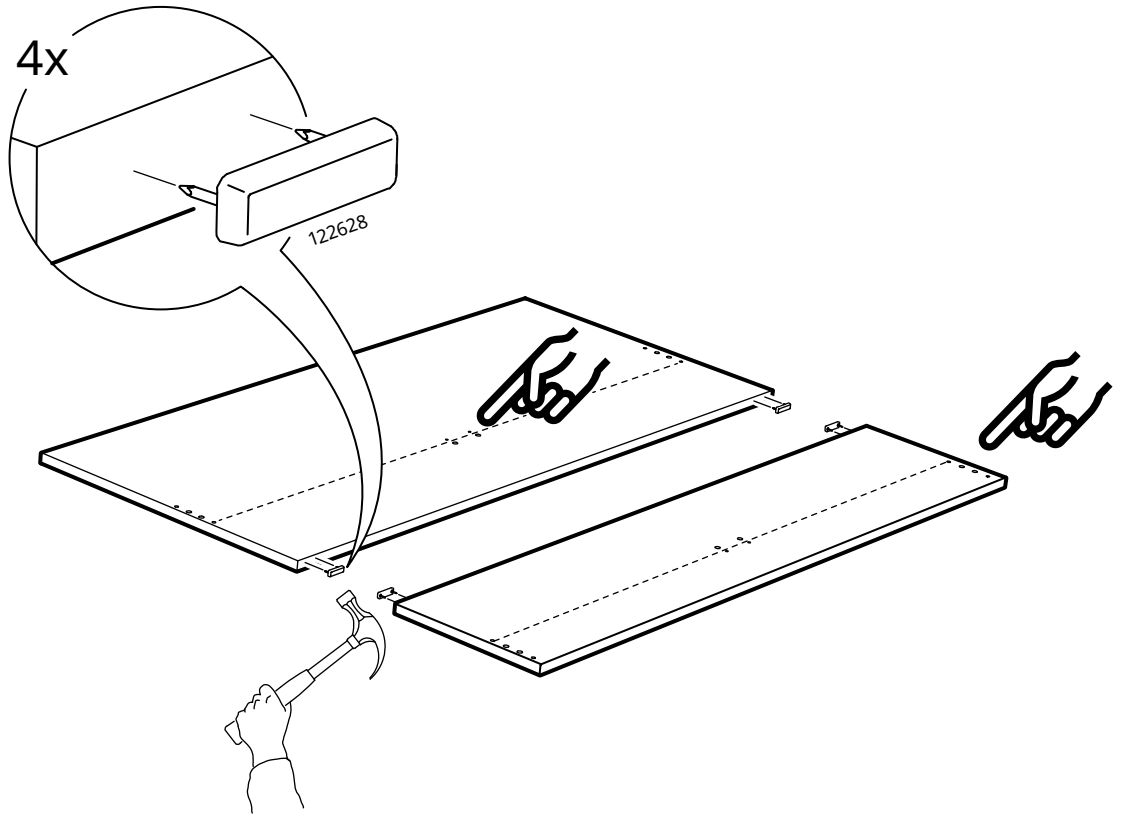
2



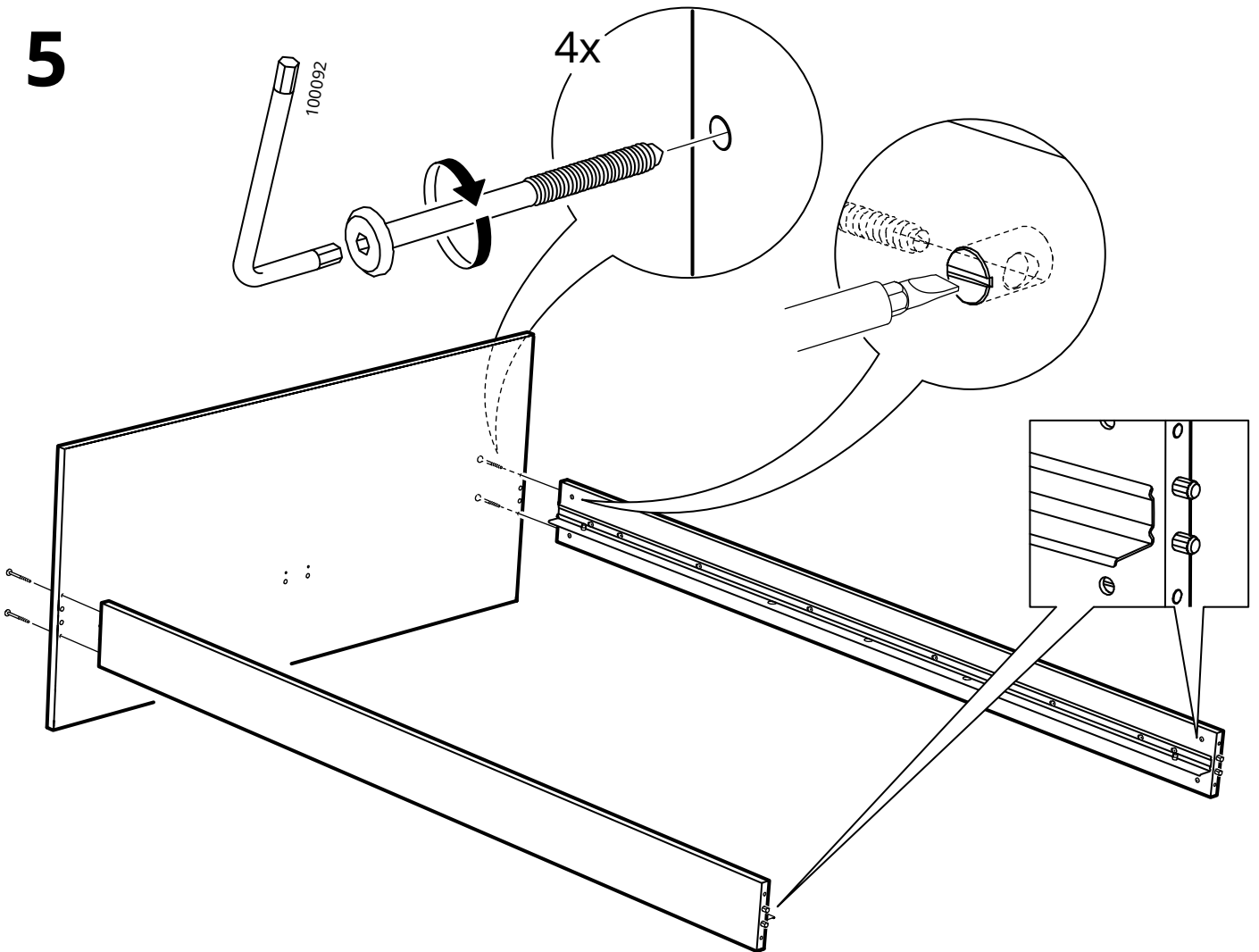
3



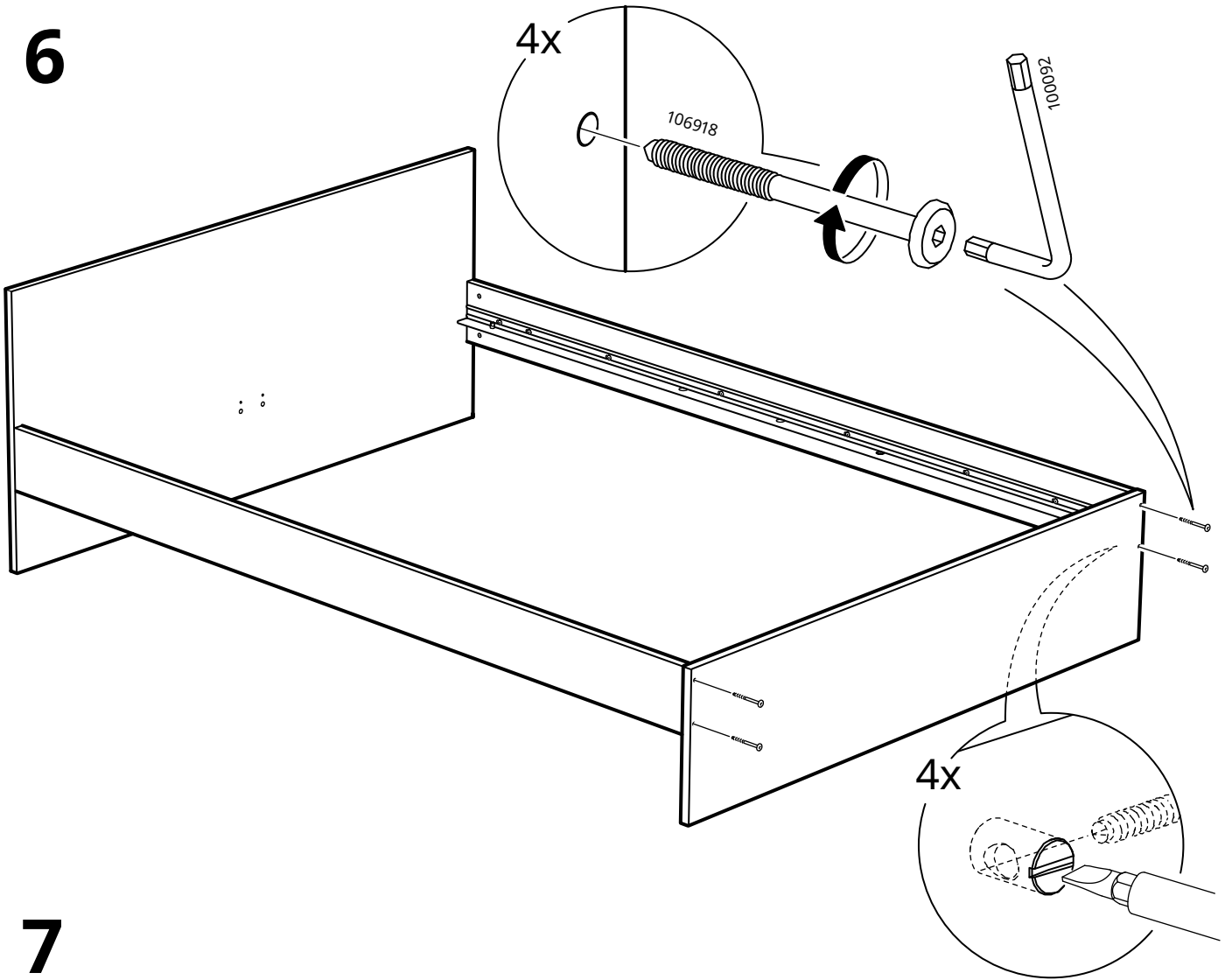
4



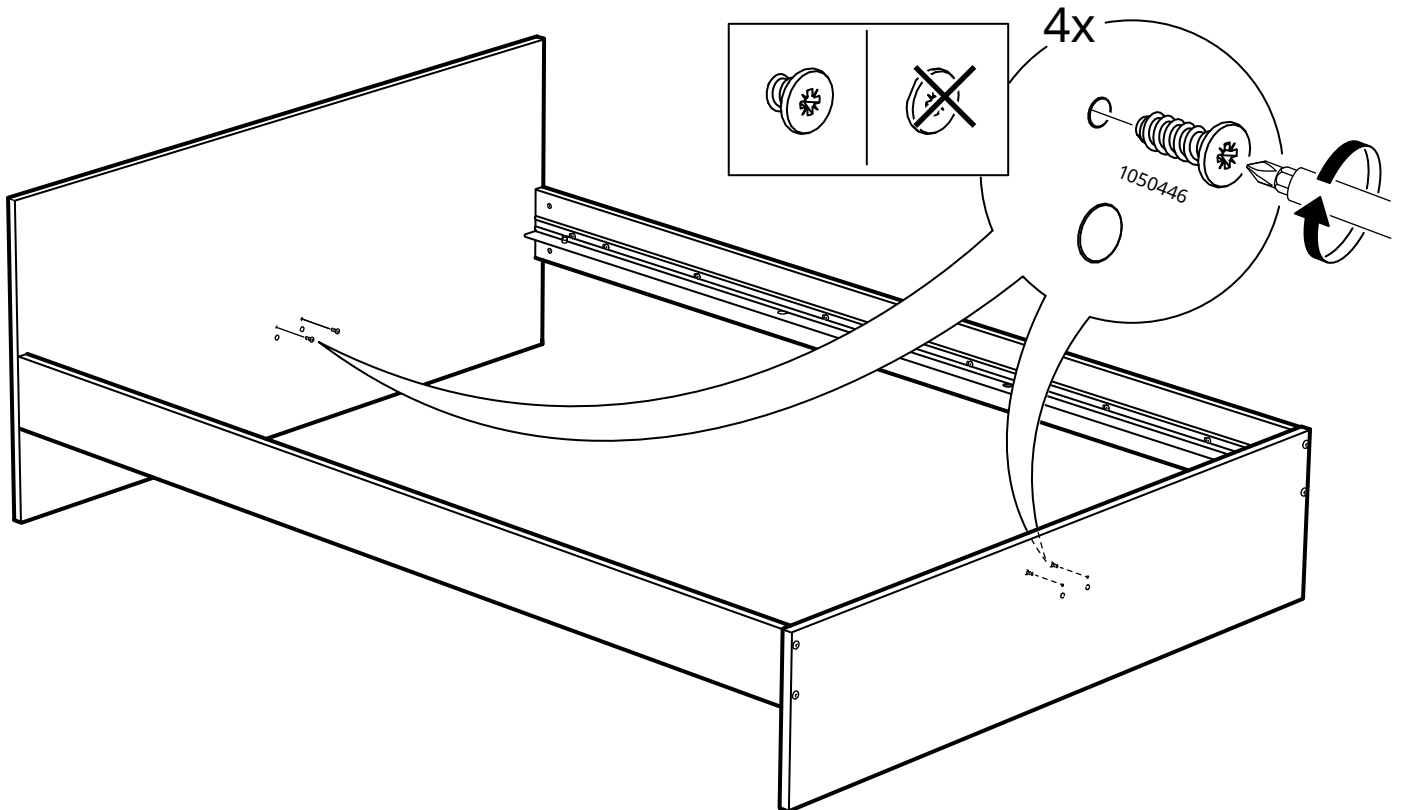
5



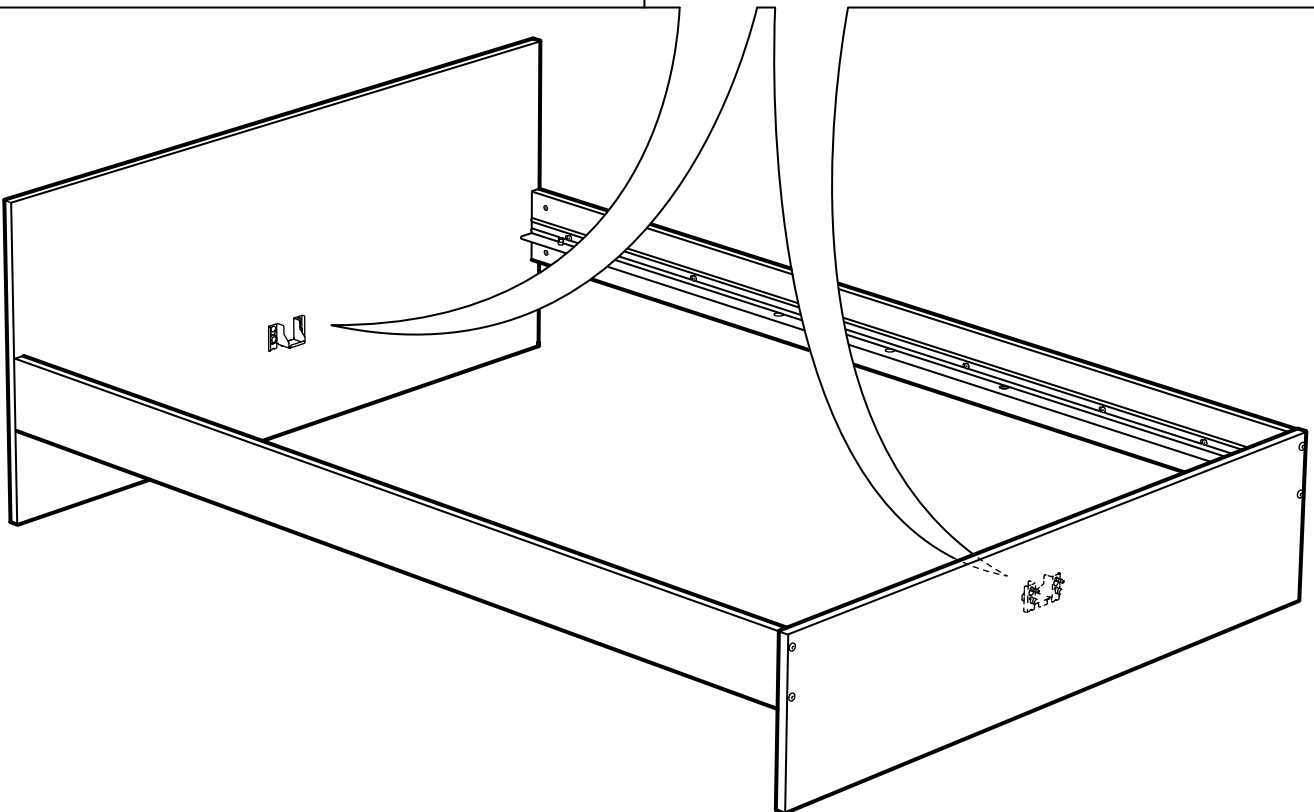
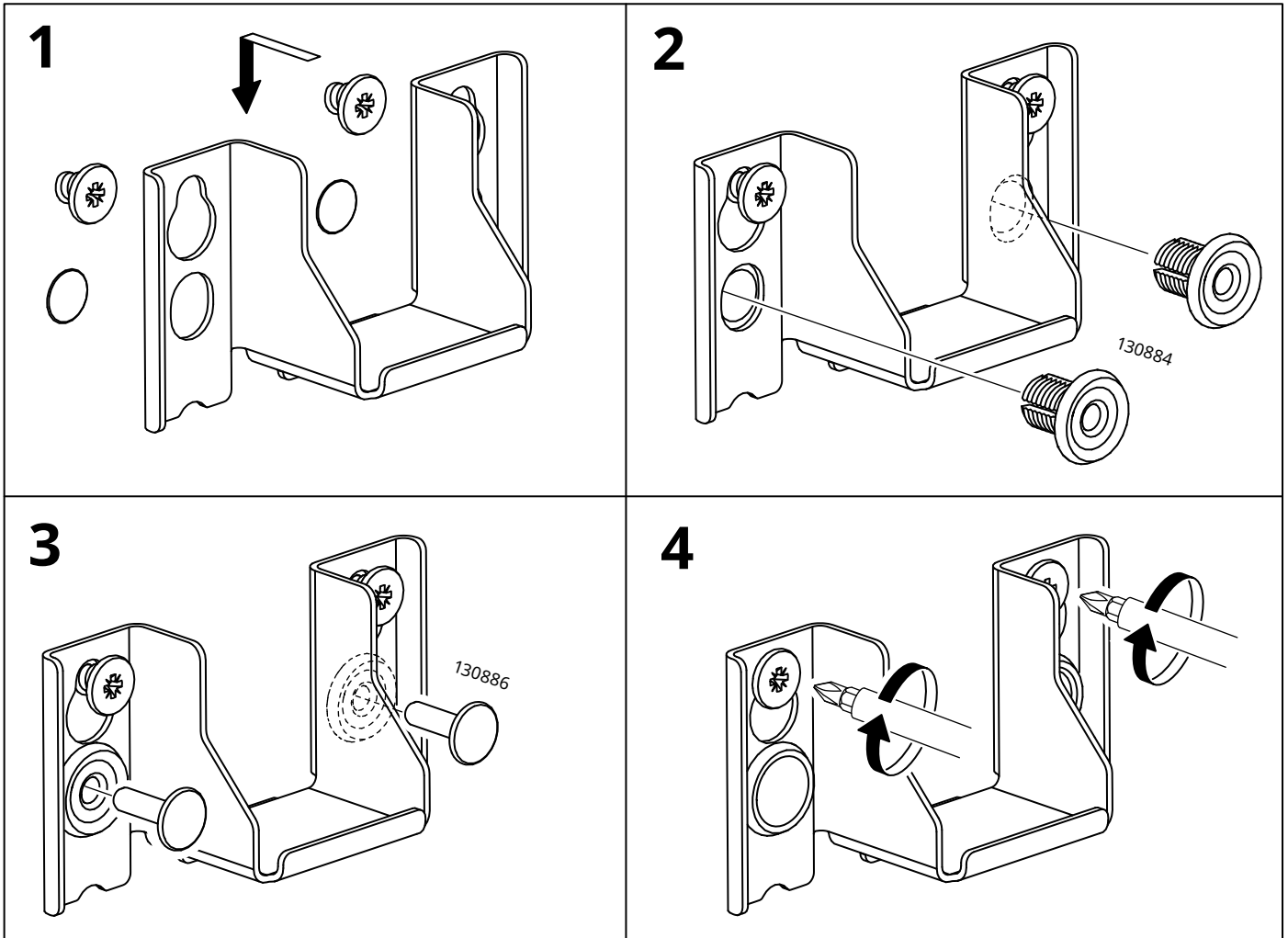
6



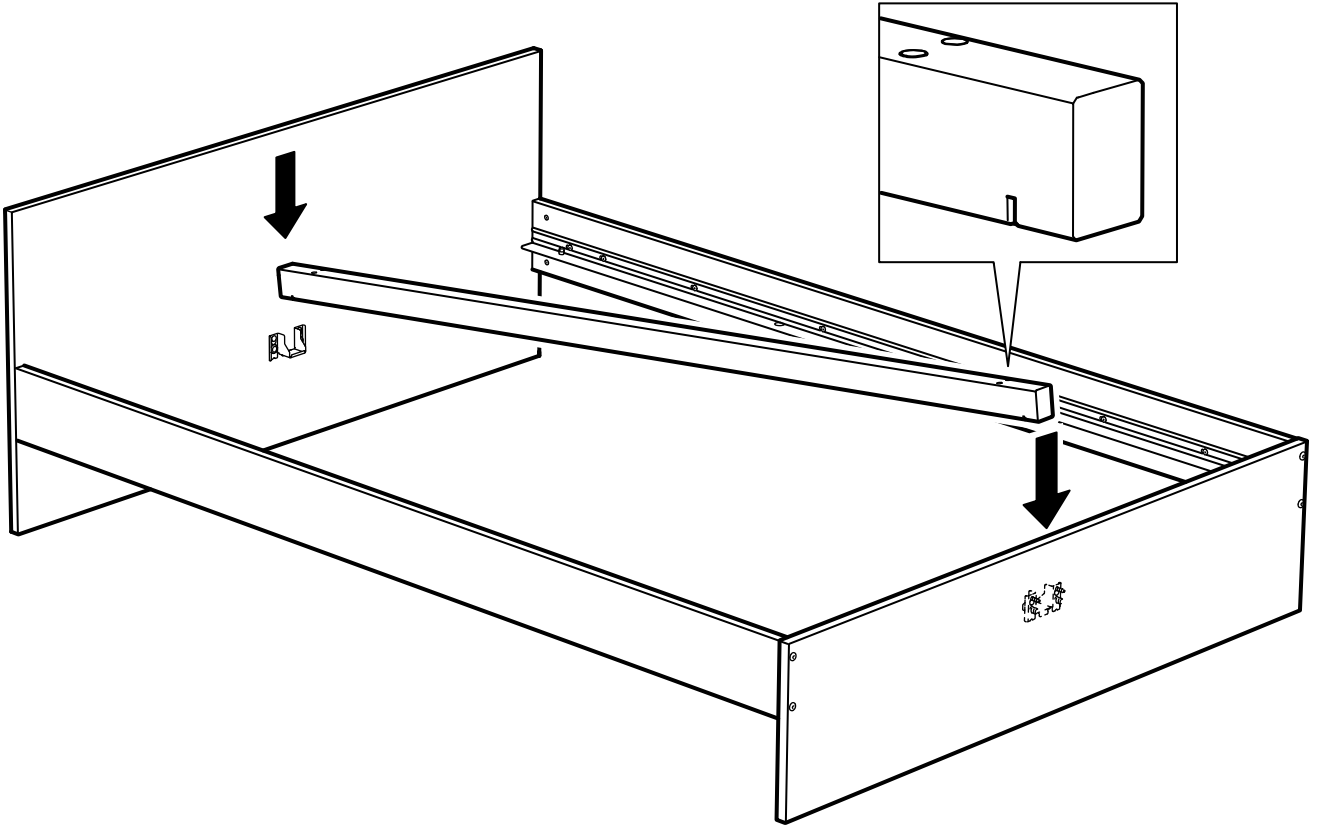
7



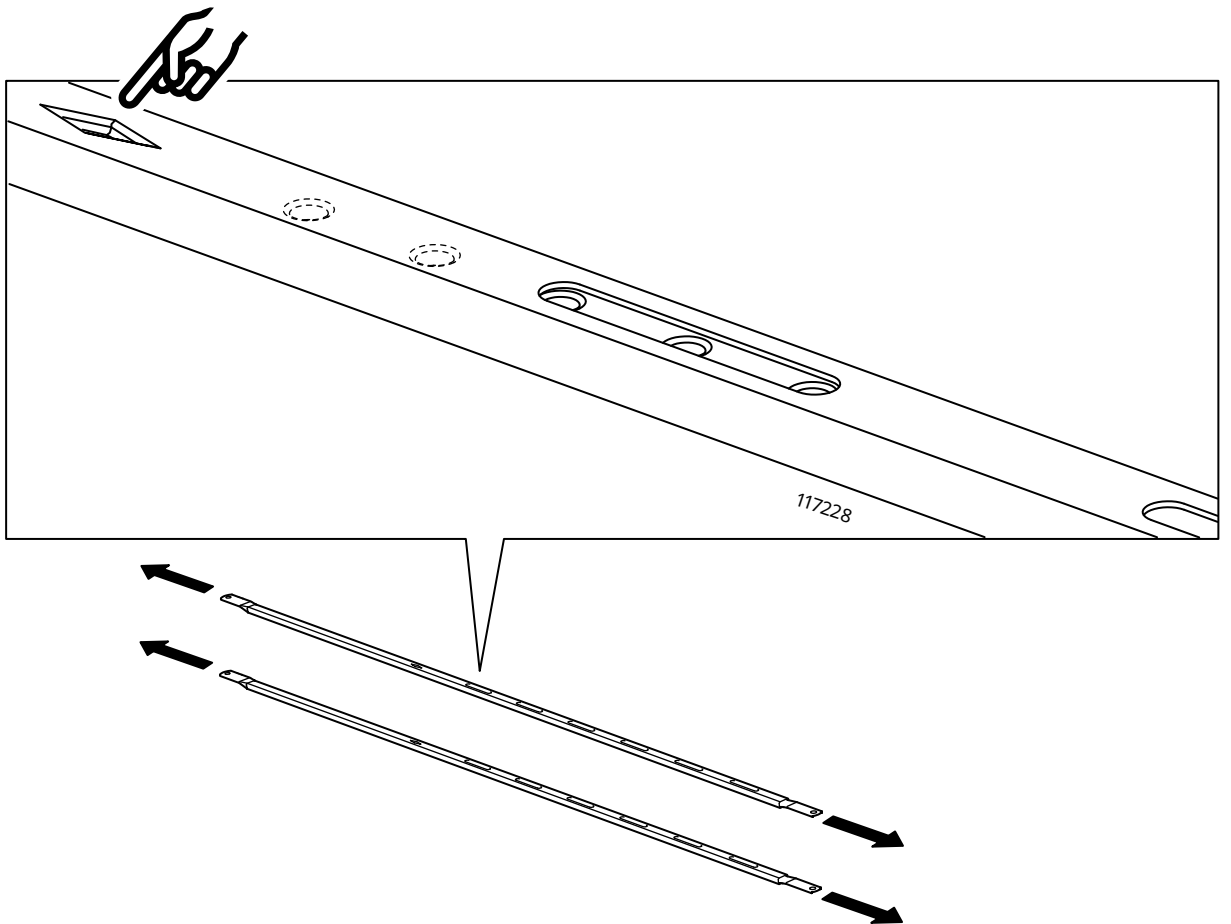
8



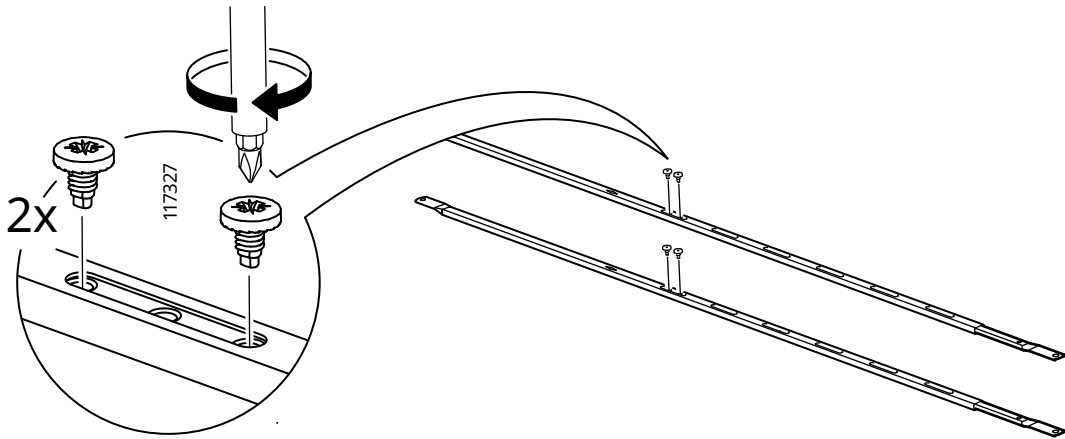
9



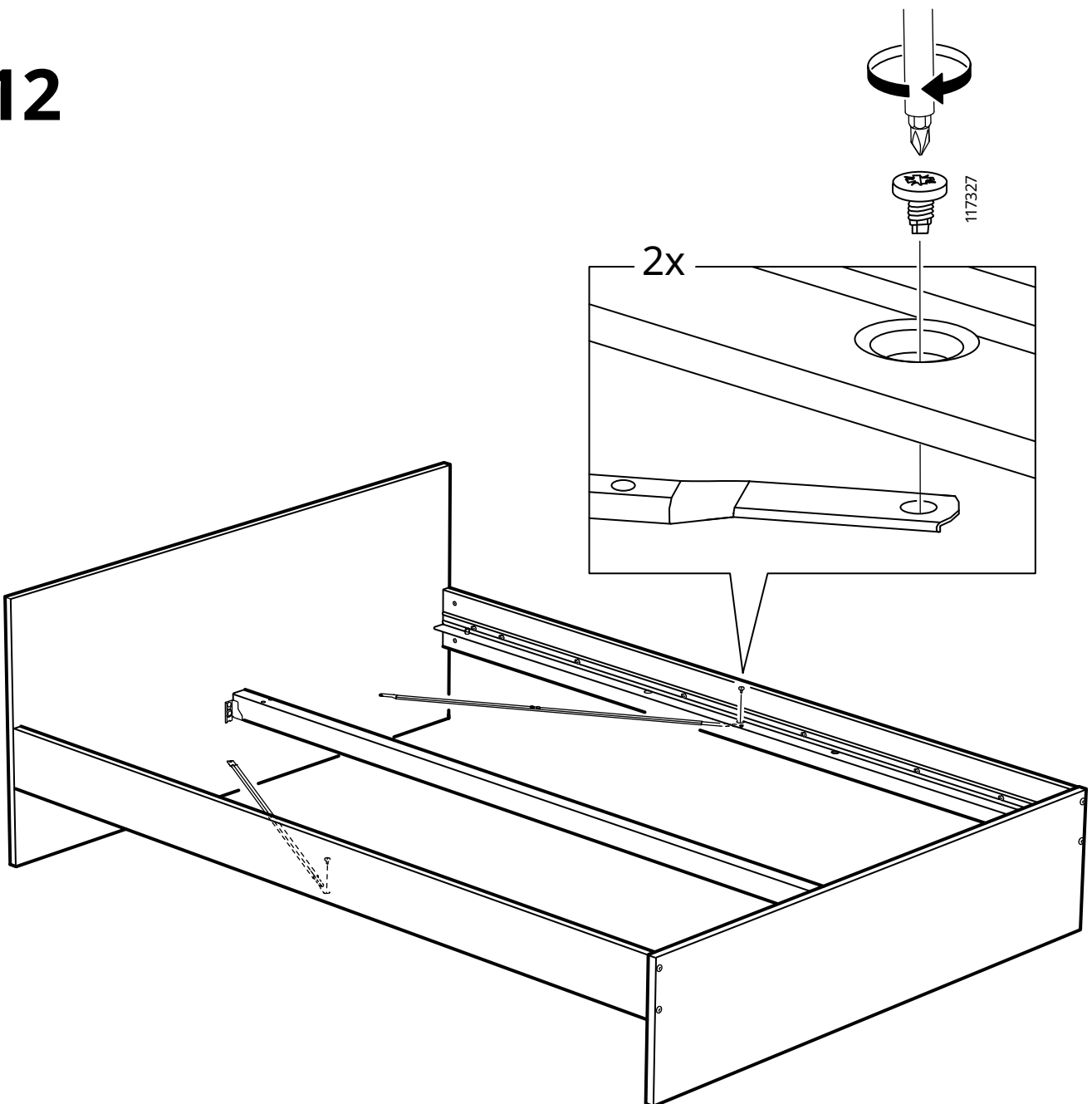
10



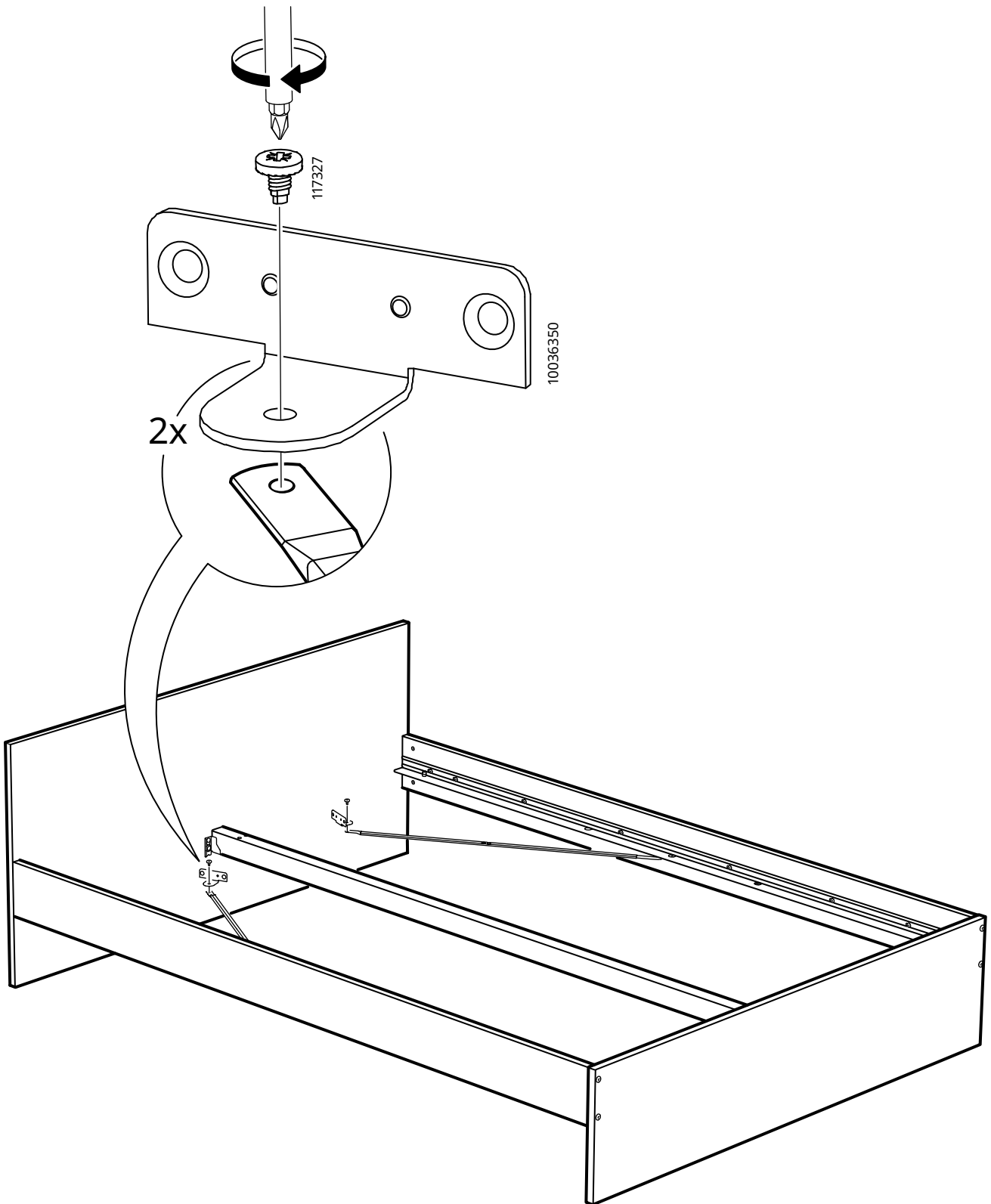
11



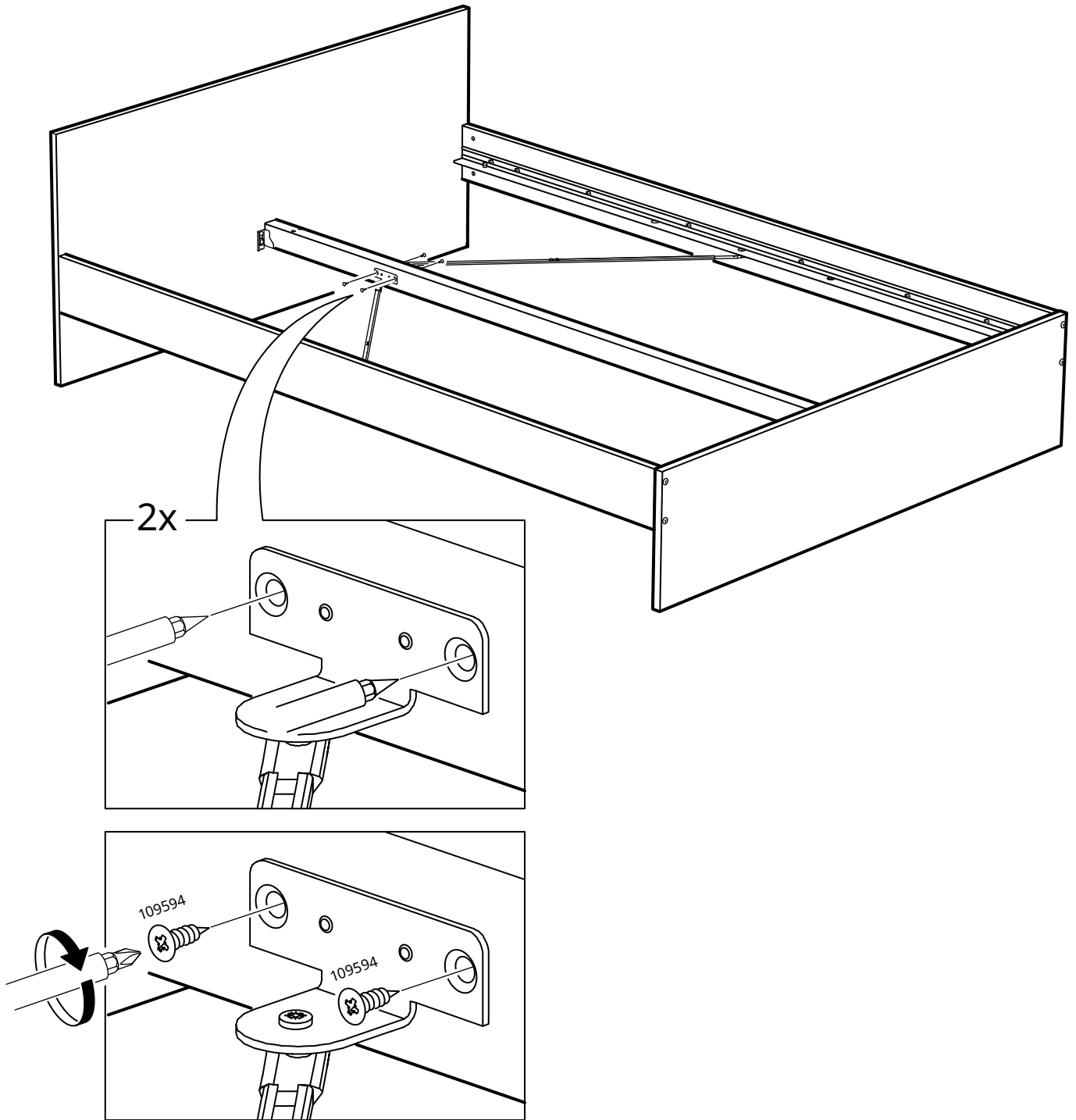
12

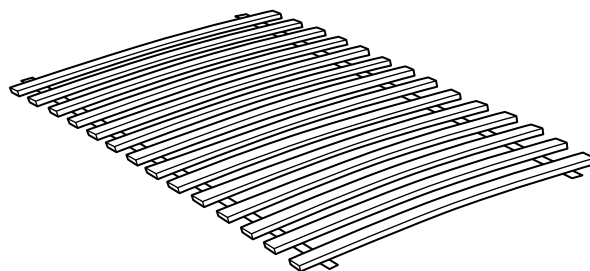
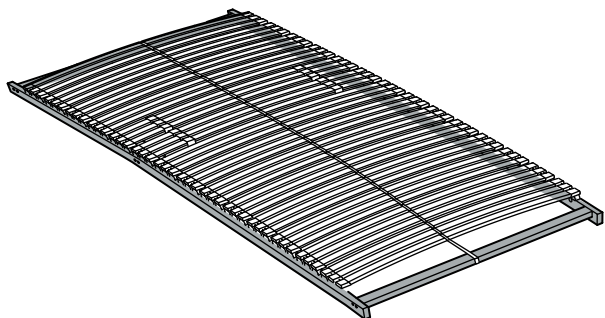


13

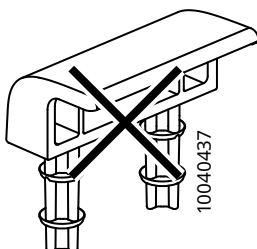
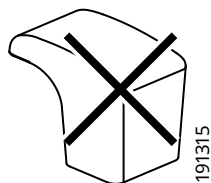
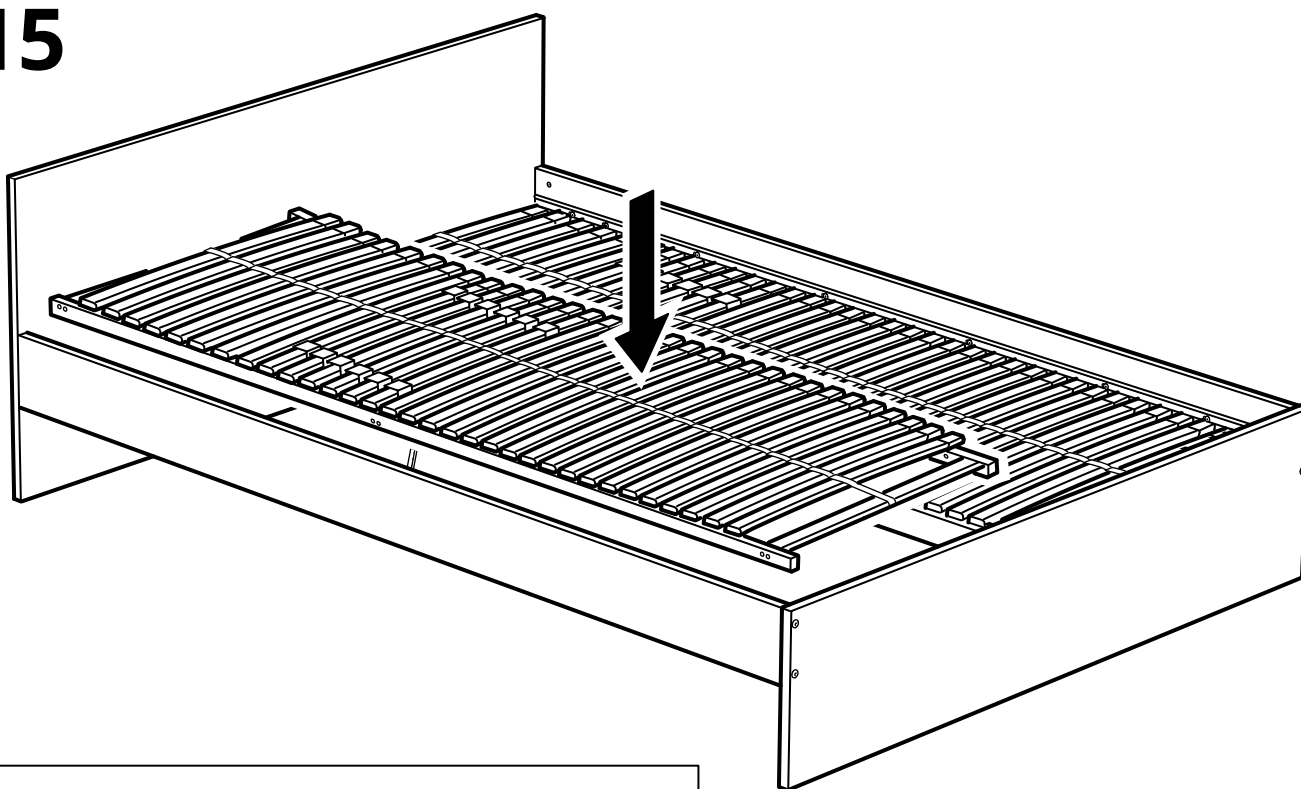


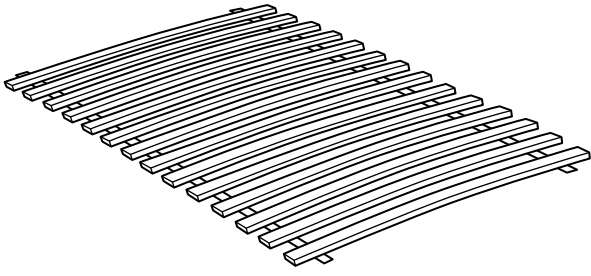
14





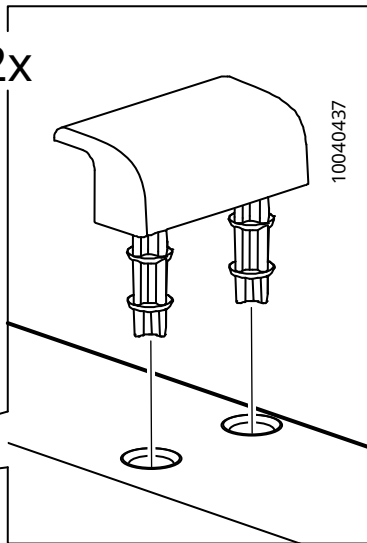
15



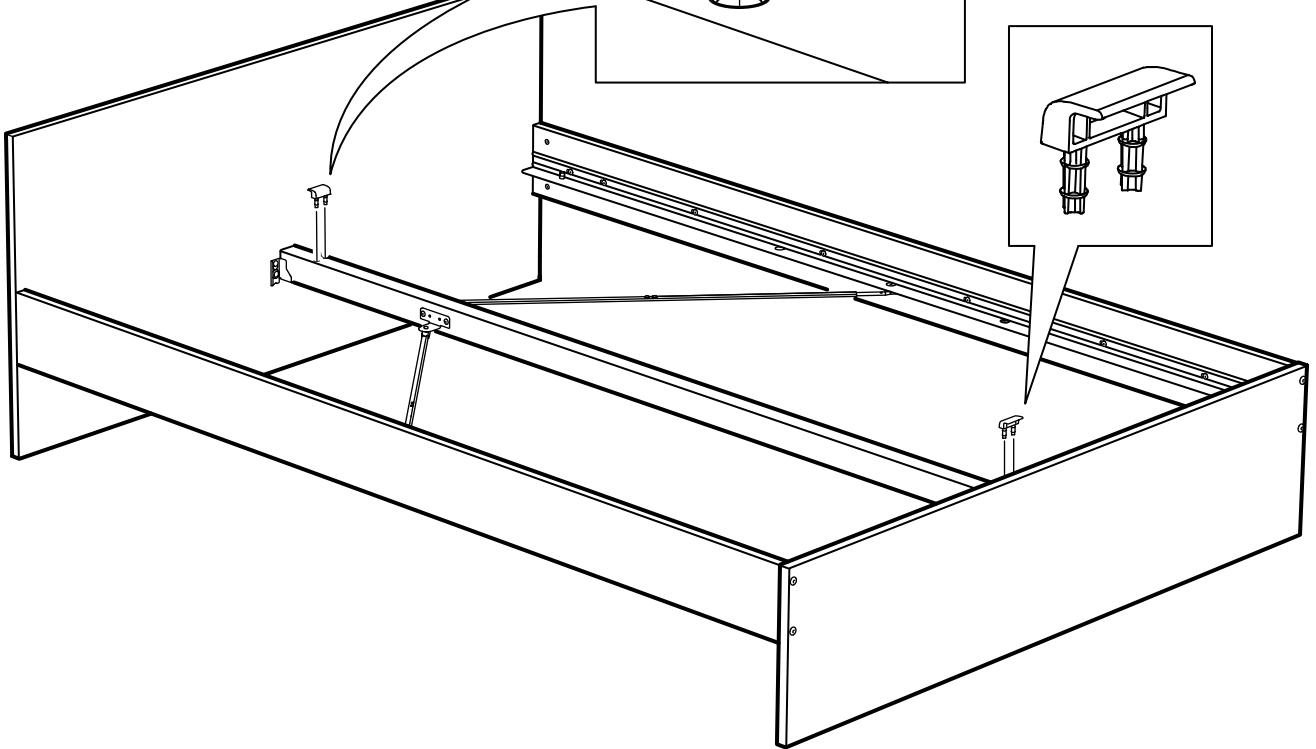
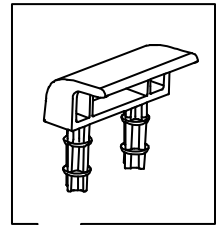


15

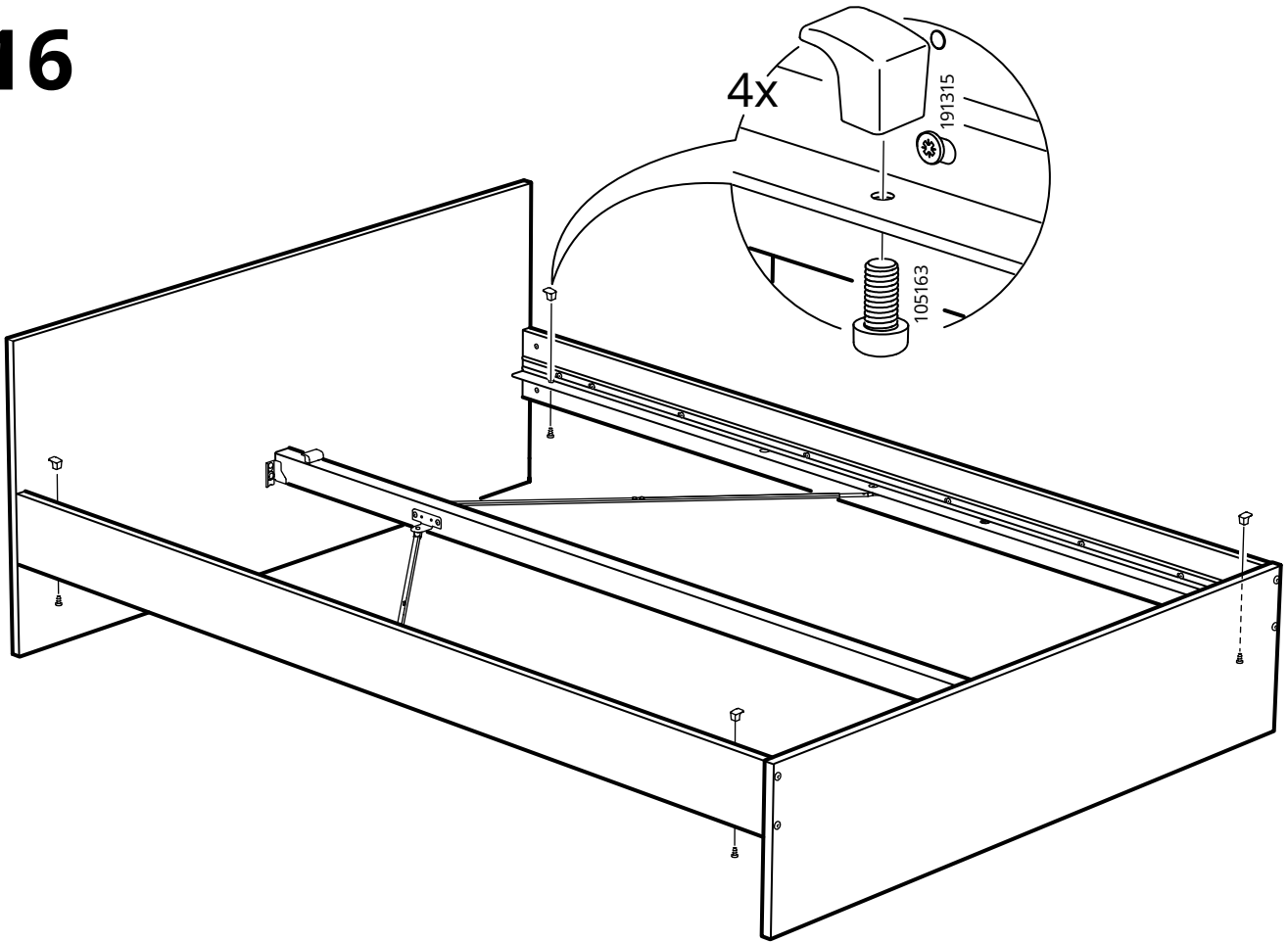
2x



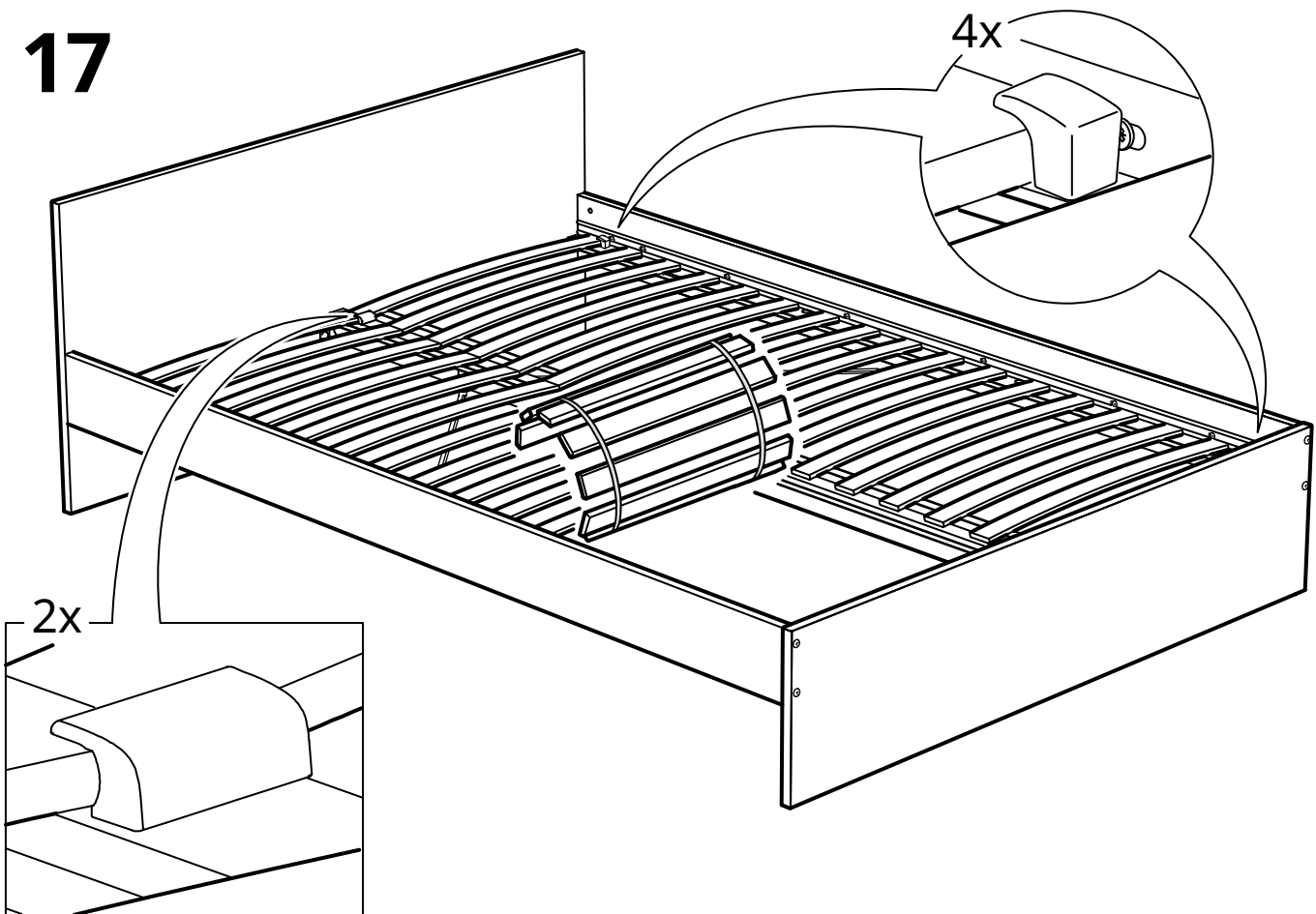
10040437



16



17



English

Care and cleaning

Carefully wipe clean with a cloth dampened in a mild cleaner. Wipe dry with a clean cloth.

Deutsch

Pflege und Reinigung

Sorgfältig mit einem feuchtem Tuch und mildem Reiniger abwischen. Danach mit einem sauberen Tuch trocken wischen.

Français

Entretien

Nettoyer soigneusement avec un chiffon imbibé d'un détergent doux. Essuyer avec un chiffon sec.

Nederlands

Onderhoud

Zorgvuldig afnemen met een vochtig doekje met een mild schoonmaakmiddel. Daarna afnemen met een schone doek.

Dansk

Vedligeholdelsesråd

Tørres omhyggeligt af med en klud der er vreden op i mildt sæbevand. Tørres efter med en ren klud.

Íslenska

Umhirða og þrif

Þrífðu með því að strjúka af með rökum klút og mildu hreinsiefni. Þurrkið með þurrum klút.

Norsk

Vedlikeholdsråd

Tørk nøye rent med en klut fuktet i mildt rengjøringsmiddel. Tørk med en tørr klut.

Suomi

Hoito-ohje

Puhdista huolellisesti mietoon pesuaineeseen kostutetulla kankaalla. Kuivaa huolellisesti puhtaalla kankaalla.

Svenska

Skötselråd

Torka noga rent med en trasa som fuktats i mildt rengöringsmedel. Torka torrt med en ren trasa.

Česky

Údržba a čištění

Otřete hadříkem namočeným do slabého roztoku čisticího prostředku. Suchým hadříkem pak vytřete do sucha.

Español

Instrucciones de mantenimiento

Limpiar cuidadosamente con un paño humedecido en una suave solución jabonosa. Secar con un paño limpio.

Italiano

Istruzioni per la pulizia

Pulisci con un panno inumidito in un detersivo poco concentrato e asciuga con un panno asciutto.

Magyar

Kezelés és tisztítás

Enyhe mosószeres, nedves ruhával gondosan töröld át. Tiszta ruhával töröld szárazra.

Polski

Czyszczenie

Wycieraj uważnie do czysta szmatką namoczoną w łagodnym środku czyszczącym. Wycieraj do sucha czystą szmatką.

Eesti

Hooldamine ja puhastamine

Puhastage hoolikalt niiske riidest lapi ja õrnatoimelise puhastusvahendiga. Kuivatage puhta lapiga.

Latviešu

Kopšana un tīrīšana

Uzmanīgi notīrīt ar tīru, saudzīgā tīrīšanas līdzekli samērcētu drānu. Noslaucīt ar tīru drānu.

Lietuvių

Priežiūra ir valymas

Valyti švelniai valiklyje sudrėkinta šluoste. Nušluostyti sausa šluoste.

Portugues

Manutenção e limpeza

Limpe cuidadosamente com um pano humedecido num detergente suave. Enxugue com um pano limpo.

Româna

Întreținere și curățare

Șterge cu grijă cu o cârpă înmuiată în detergent. Șterge apoi cu o cârpă uscată.

Slovensky

Starostlivosť a čistenie

Dôkladne vyčistite textíliou navlhčenou v jemnom čistiacom prostriedku. Utrite do sucha čistou textíliou.

Български

Поддръжка и почистване

Почиствайте внимателно с кърпа, навлажнена с мек препарат. Избършете със суха кърпа.

Hrvatski

Njega i čišćenje

Pažljivo očistite krpom namočenom u blagom sredstvu za čišćenje. Obrišite čistom krpom.

Ελληνικά

Συντήρηση και καθαρισμός

Καθαρίστε προσεκτικά με ένα πανί μουσκεμένο σε ένα ελαφρύ απορρυπαντικό. Στεγνώστε με ένα καθαρό πανί.

Русский

Инструкции по уходу

Осторожно протирать тканью, смоченной мягким моющим средством. Вытирать чистой сухой тканью.

Українська

Догляд та чищення

Обережно протирайте тканиною з м'яким засобом очищення. Витріть чистою сухою тканиною.

Srpski

Održavanje i čišćenje

Pažljivo očisti krpom namočenom blagim sredstvom za pranje. Osuši čistom krpom.

Slovenščina

Vzdrževanje in čiščenje

Previdno obriši s krpo, navlaženo z blagim čistilom. Do suhega obriši s čisto krpo.

Türkçe

Bakım ve temizlik

Yumuşak bir temizlik ürünü ile nemlendirilmiş bir bez ile dikkatlice temizleyin. Kuru bir bez ile kurulayın.

中文

清洁与保养

使用以温和的清洁剂浸湿的棉布仔细擦拭干净。使用清洁的棉布擦干。

繁體中文

保養及清潔說明

用沾有溫和清潔劑的濕布擦拭乾淨，再用乾淨的抹布擦乾。

한국어

관리와 청소

약한 세제에 적신 천으로 조심스럽게 닦아주세요. 깨끗한 천으로 물기를 닦아내세요.

日本語

お手入れ方法

石けん水に浸した布でよく拭いた後、清潔な布で拭いて乾かしてください。

Bahasa Indonesia

Pemeliharaan dan pembersihan

Lap bersih secara hati-hati dengan kain lembab yang direndam pada sabun ringan. Lap kering dengan kain bersih.

Bahasa Malaysia

Penjagaan dan cara membersih

Lap bersih dengan teliti menggunakan kain yang dilembapkan dengan pembersih lembut. Lap kering menggunakan kain bersih.

عربي

العناية والتنظيف

امسح بعناية بقطعة قماش مبللة في منطف بارد. امسح بقطعة قماش جافة و نظيفة.

ไทย

การดูแลรักษาและการทำความสะอาด

ใช้ผ้าชุบน้ำยาทำความสะอาดชนิดอ่อนบิดให้หมาดนำไปเช็ดทำความสะอาด แล้วใช้ผ้าสะอาดเช็ดให้แห้งอีกครั้ง

Tiếng Việt

Chăm sóc và vệ sinh

Dùng khăn ẩm với xà phòng dịu nhẹ để vệ sinh. Lau khô với khăn khô.