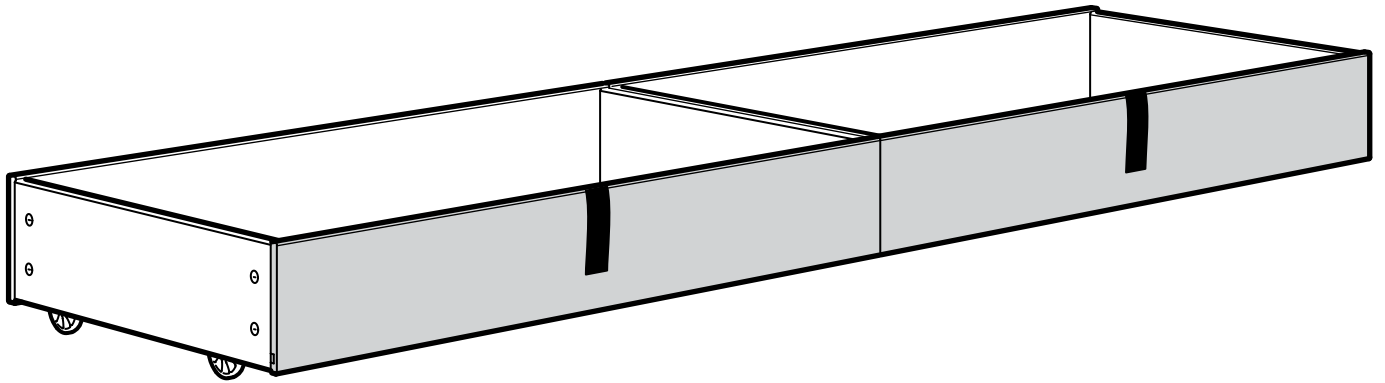
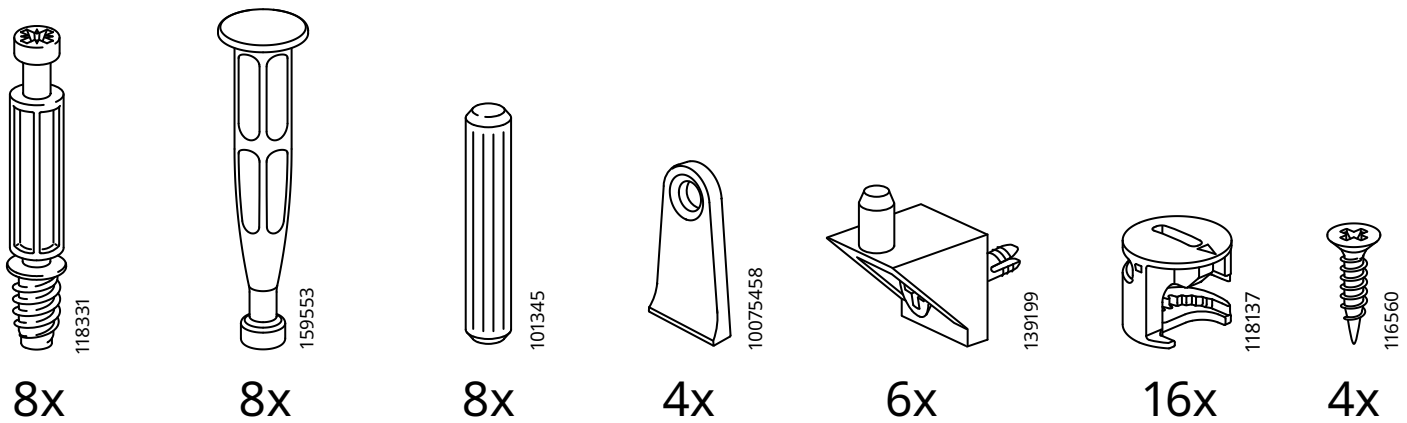
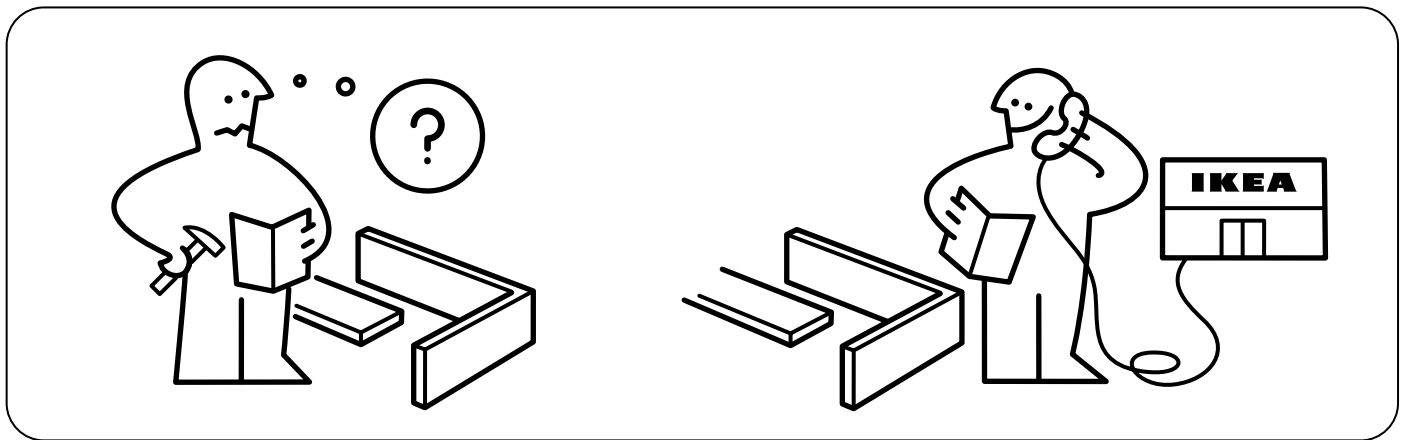
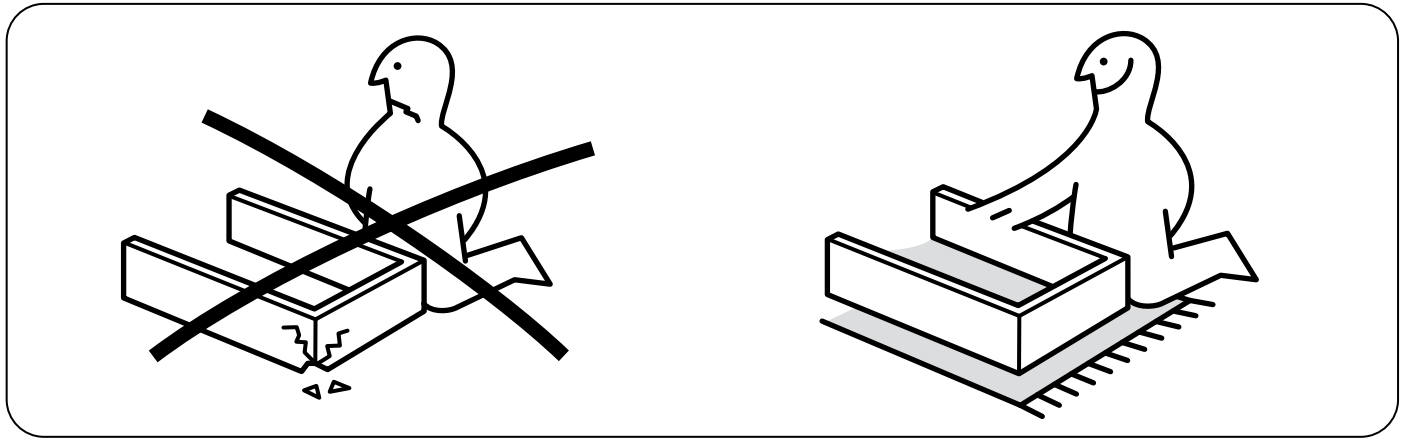
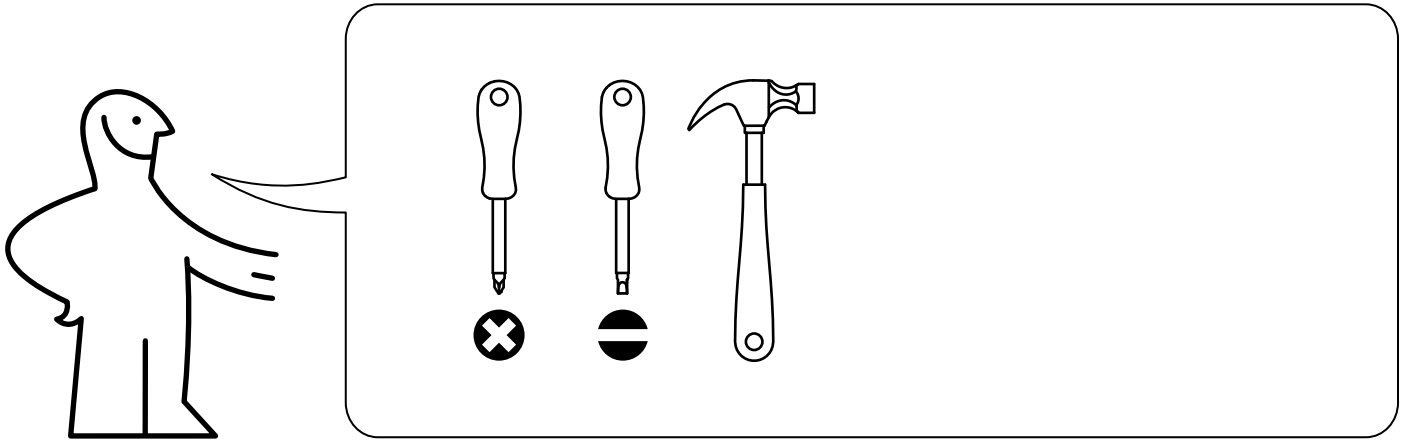
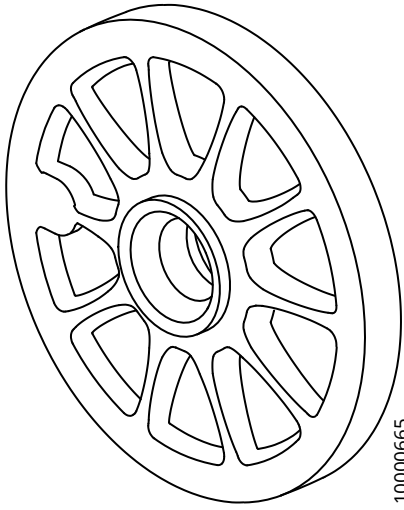


# GLADSTAD



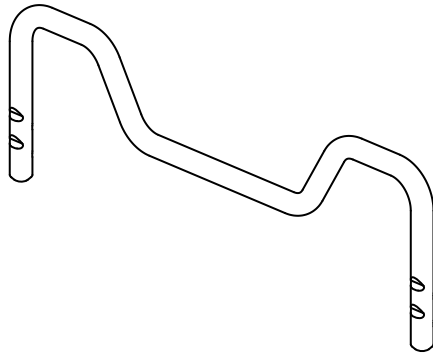
Design and Quality  
IKEA of Sweden





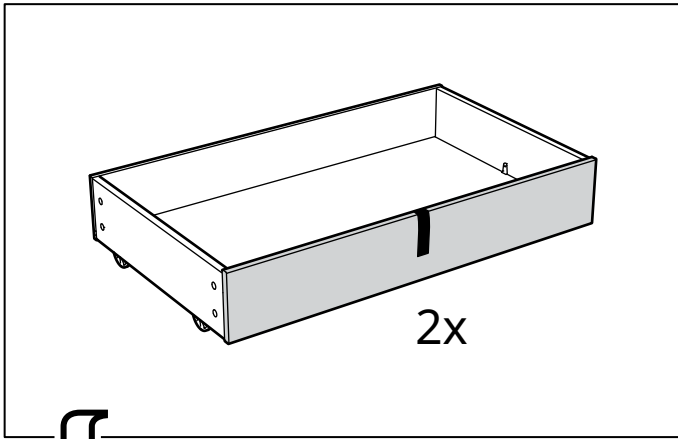
10000665

8x



10047244

4x

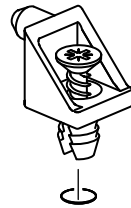


2x

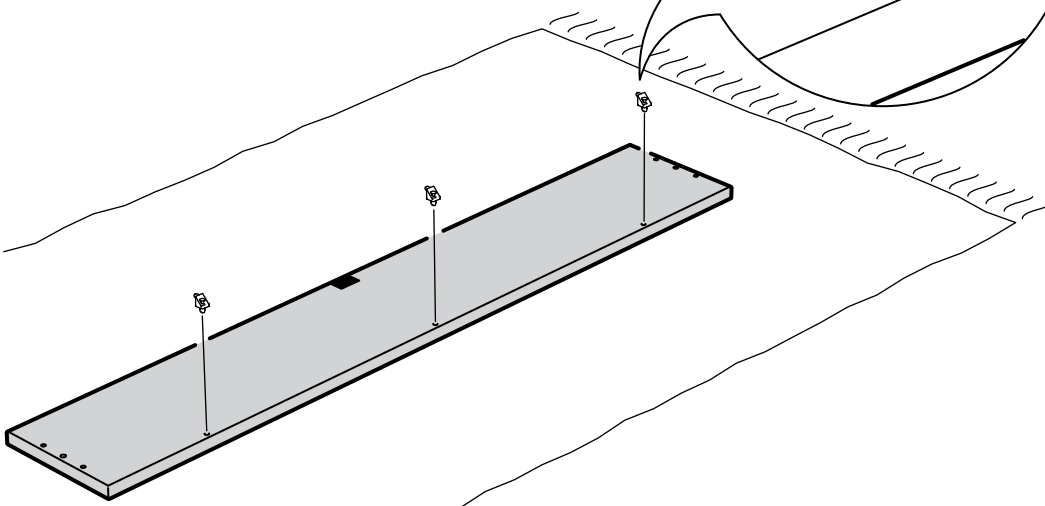
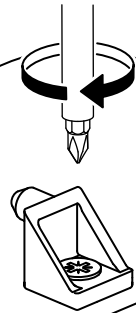


1

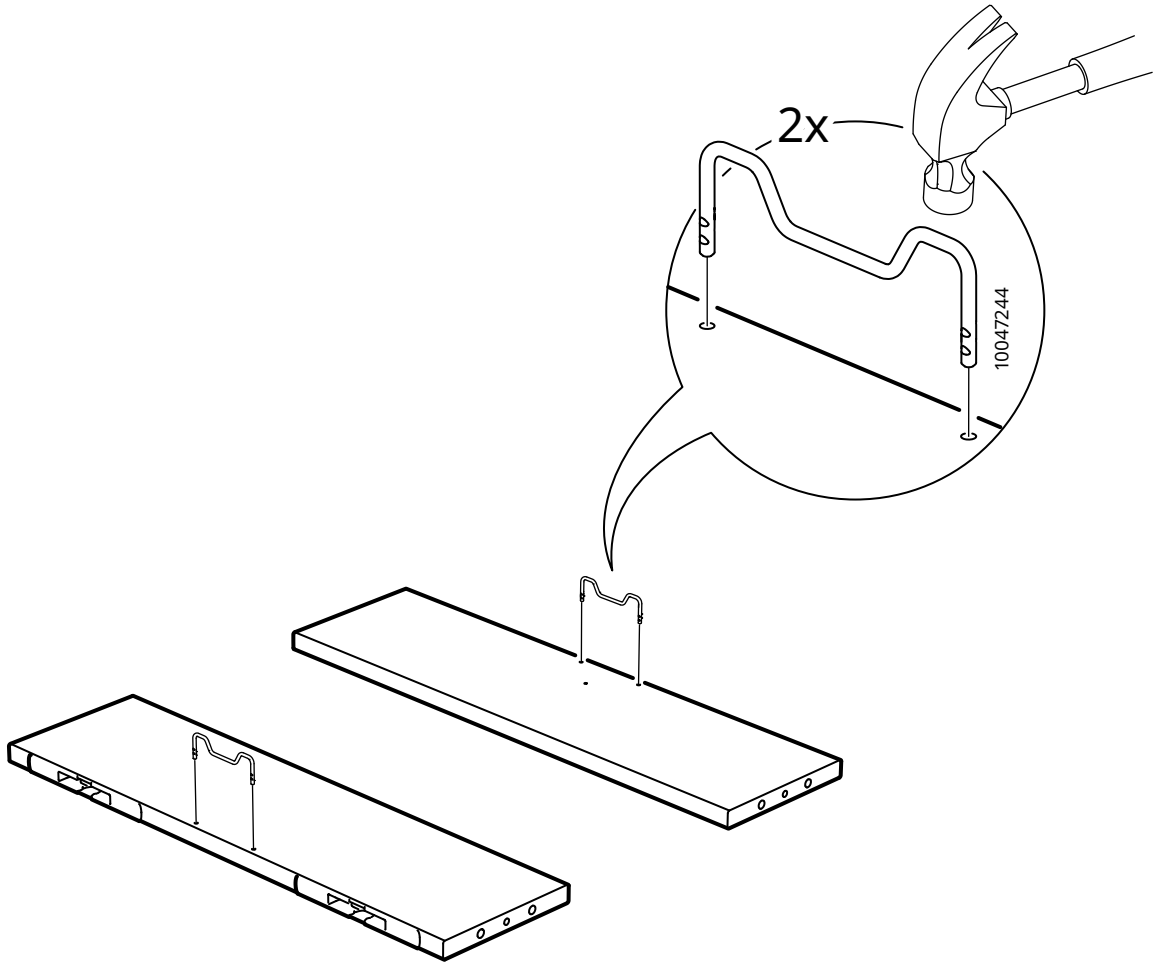
3x



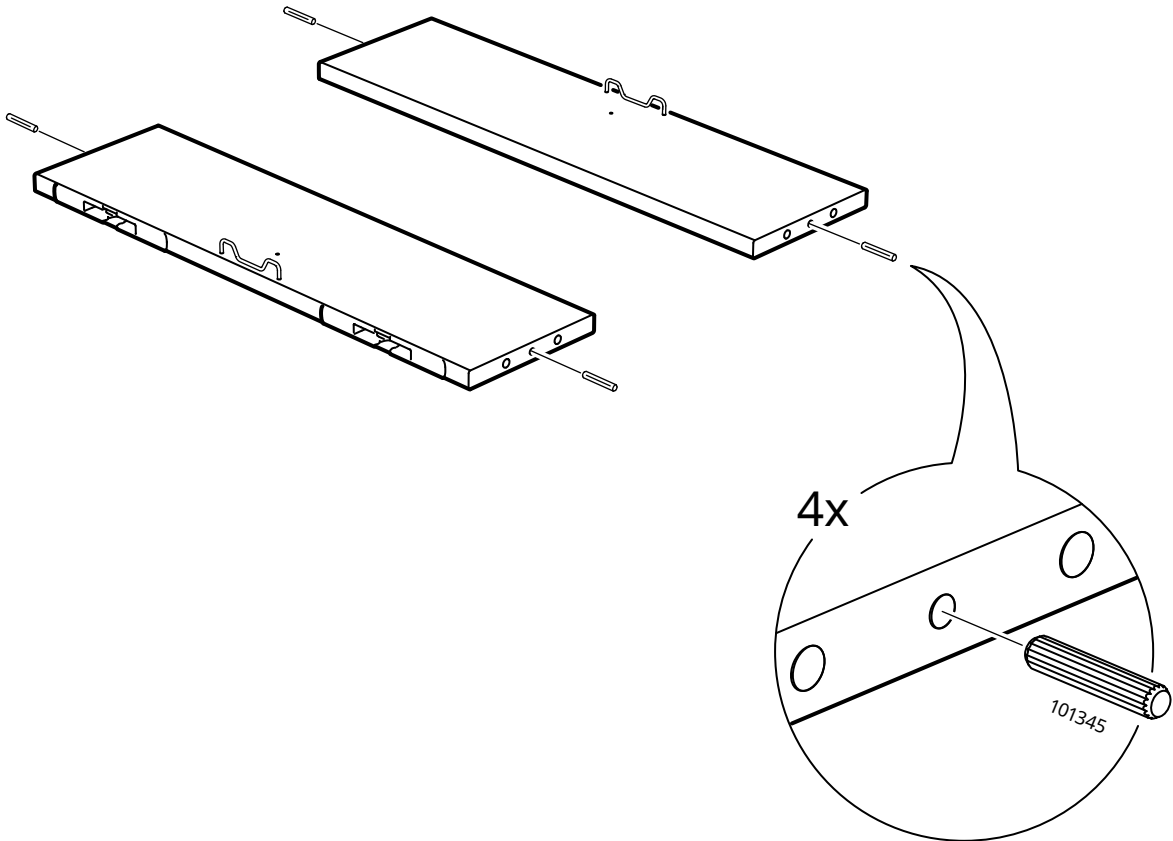
139199



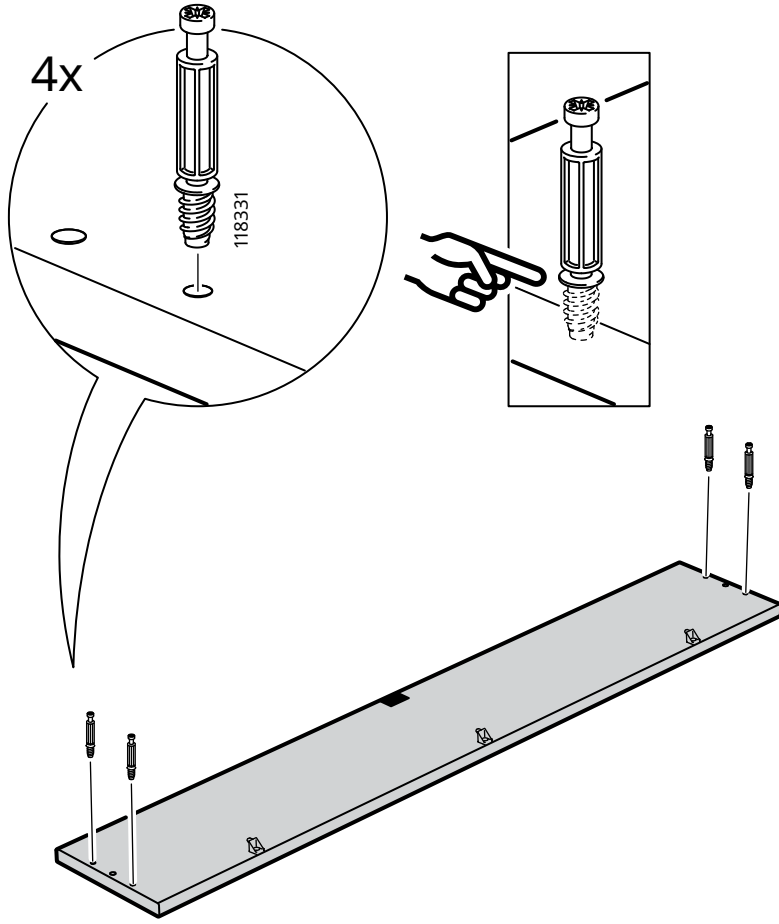
2



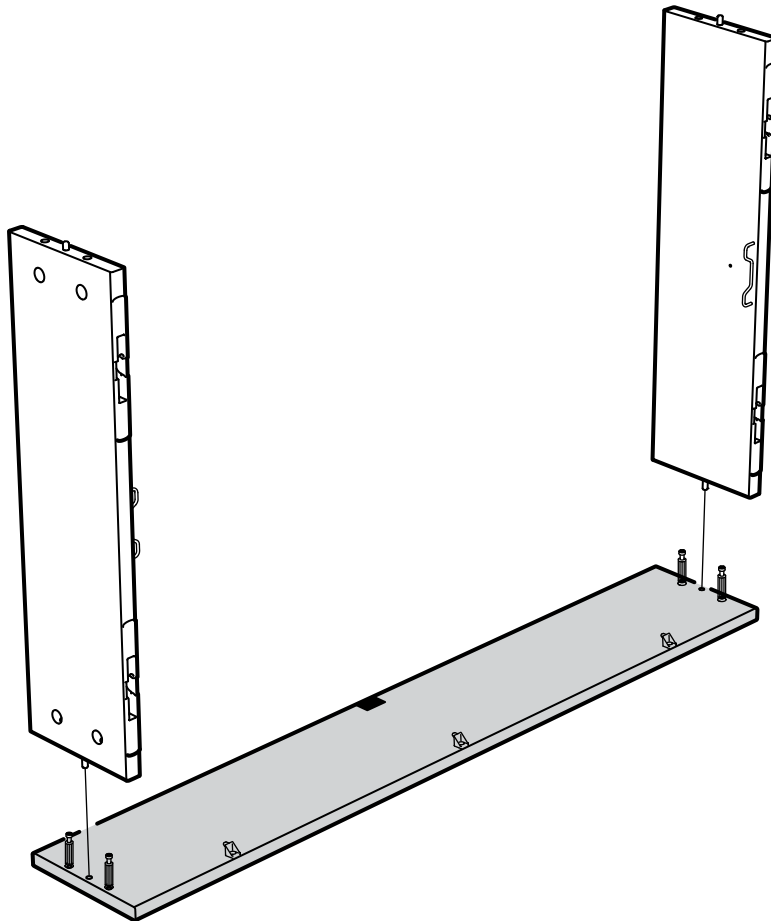
3



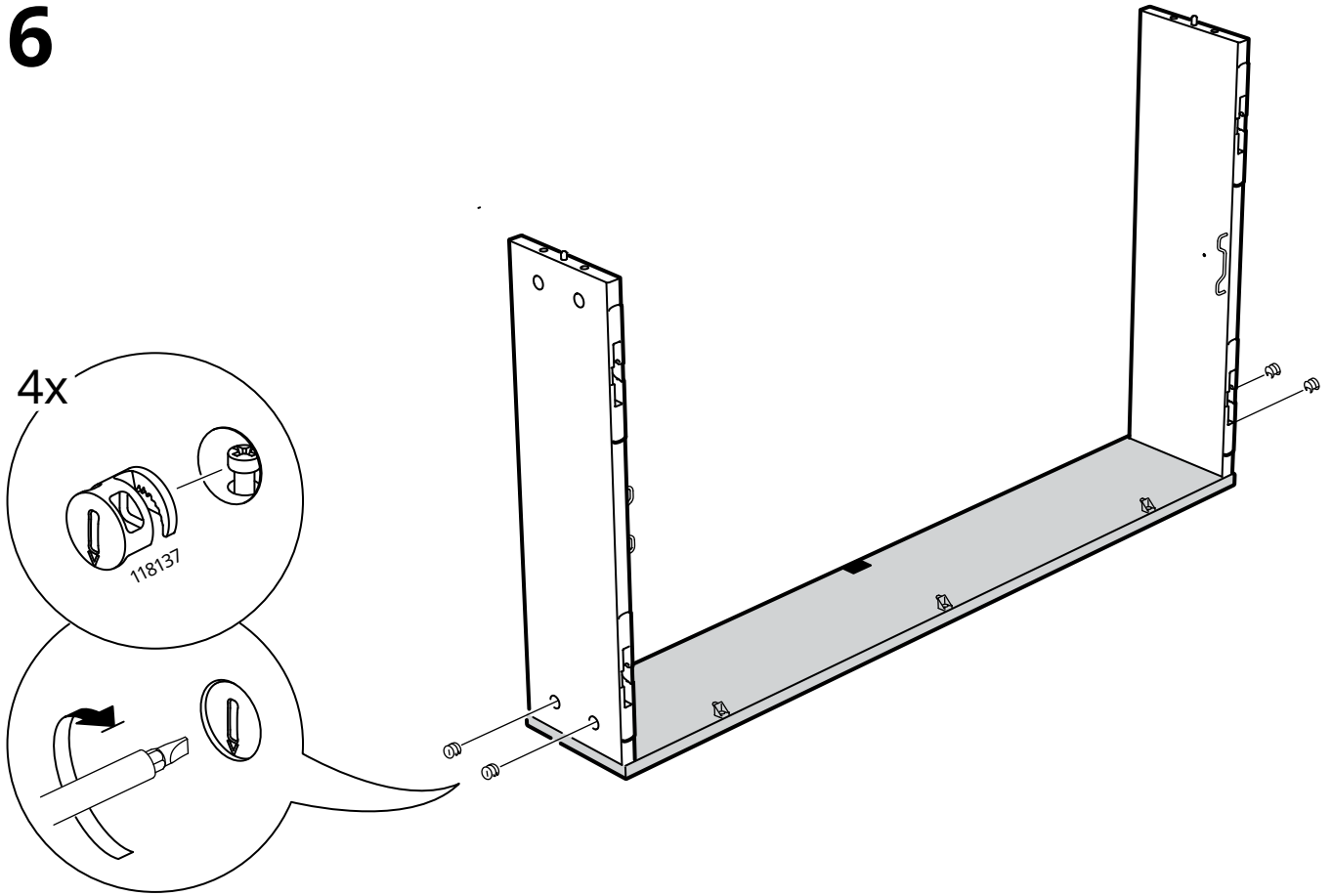
4



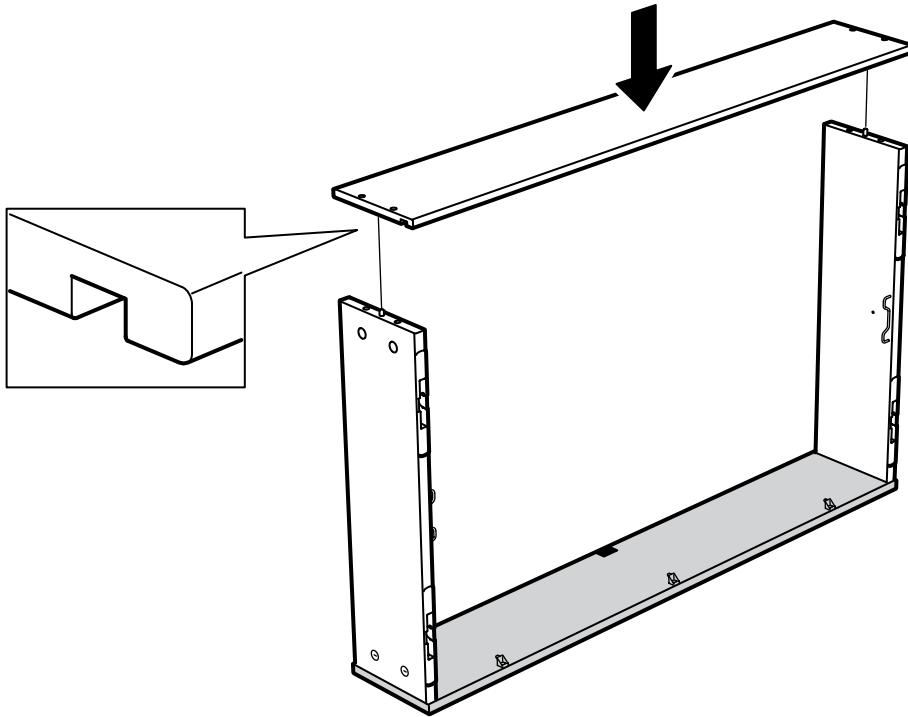
5

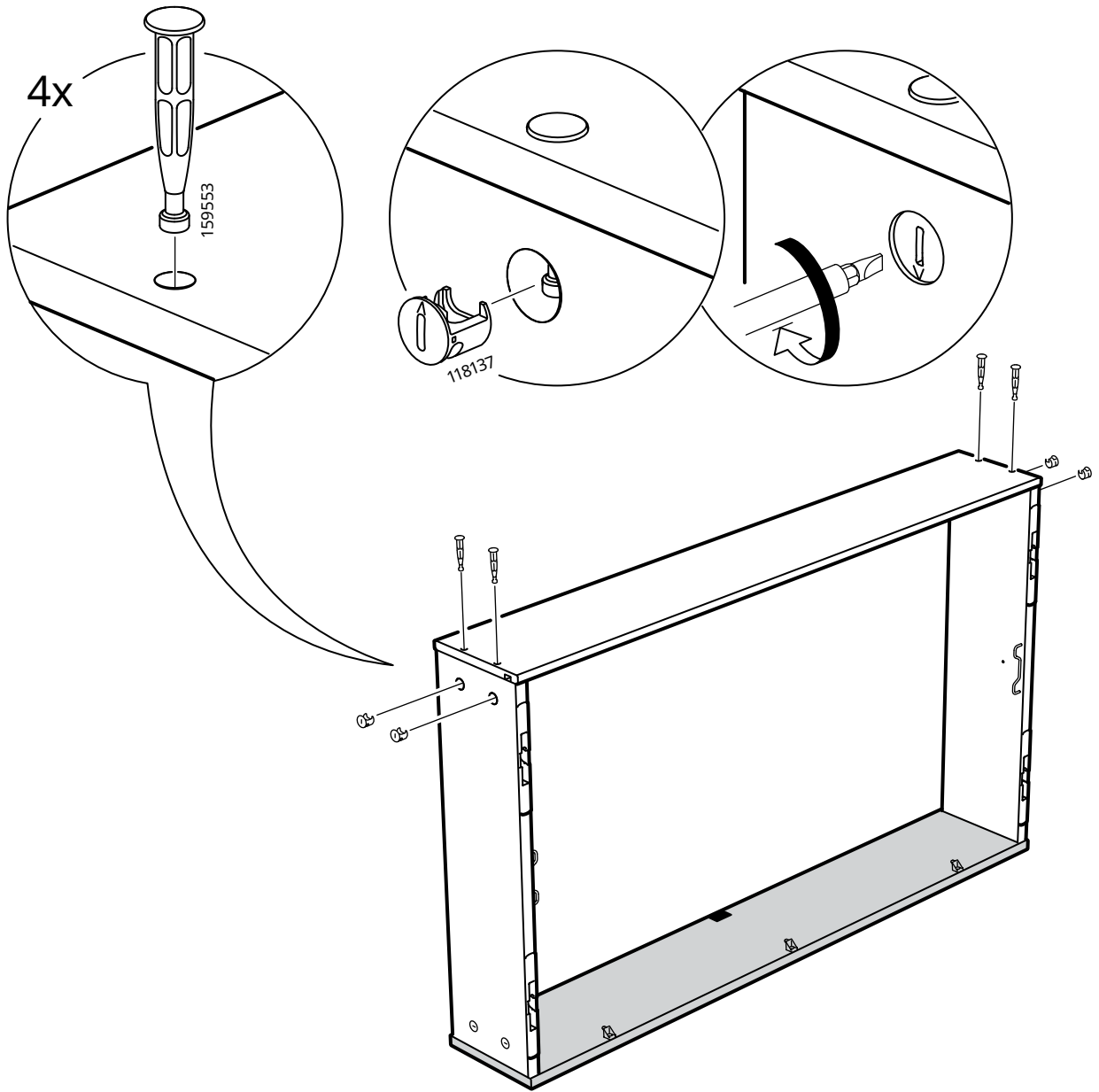


6

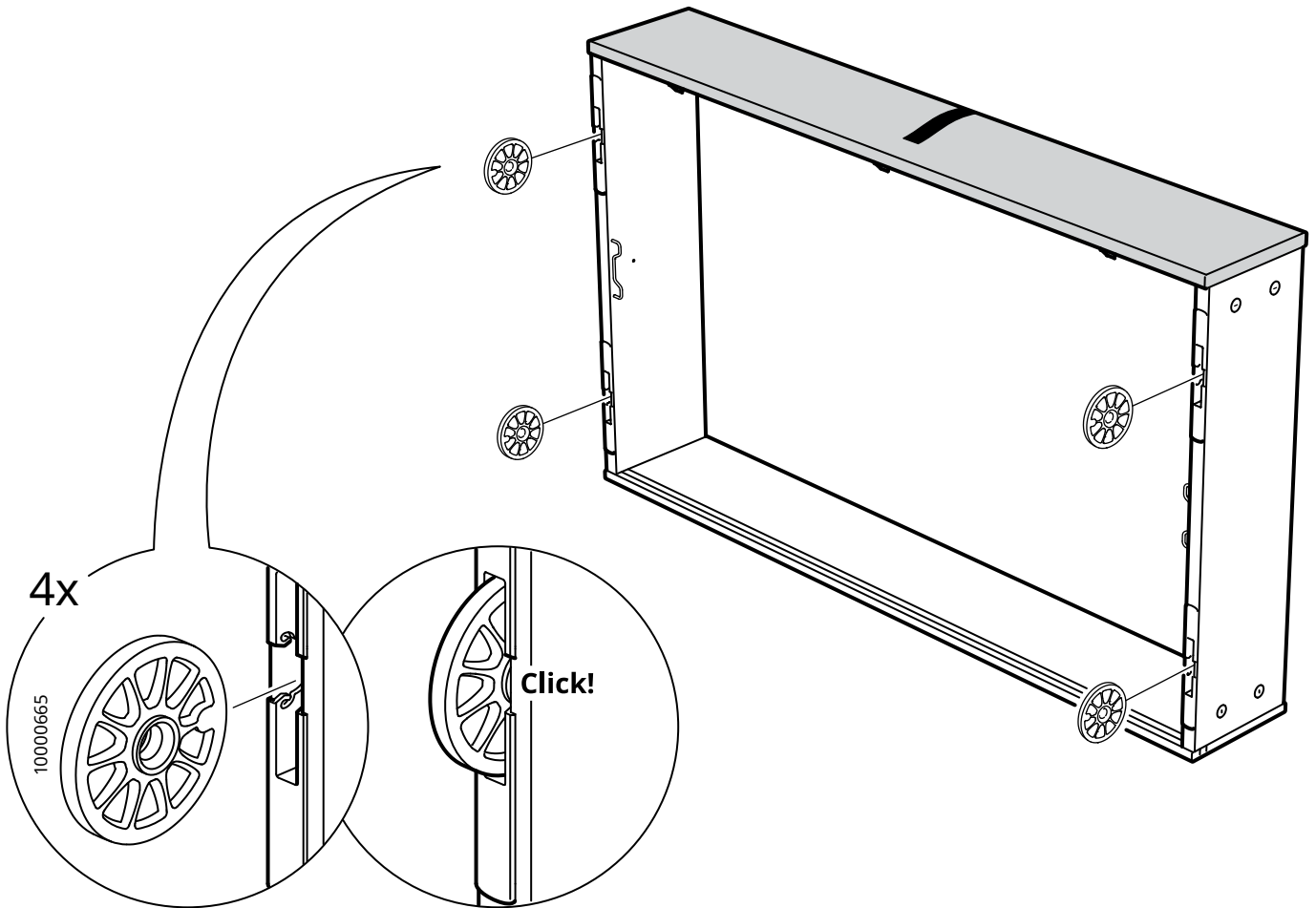
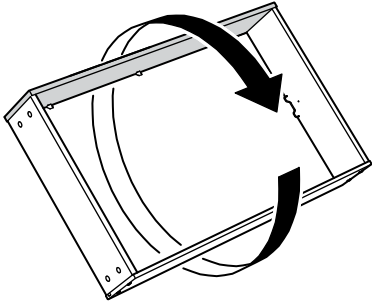


7



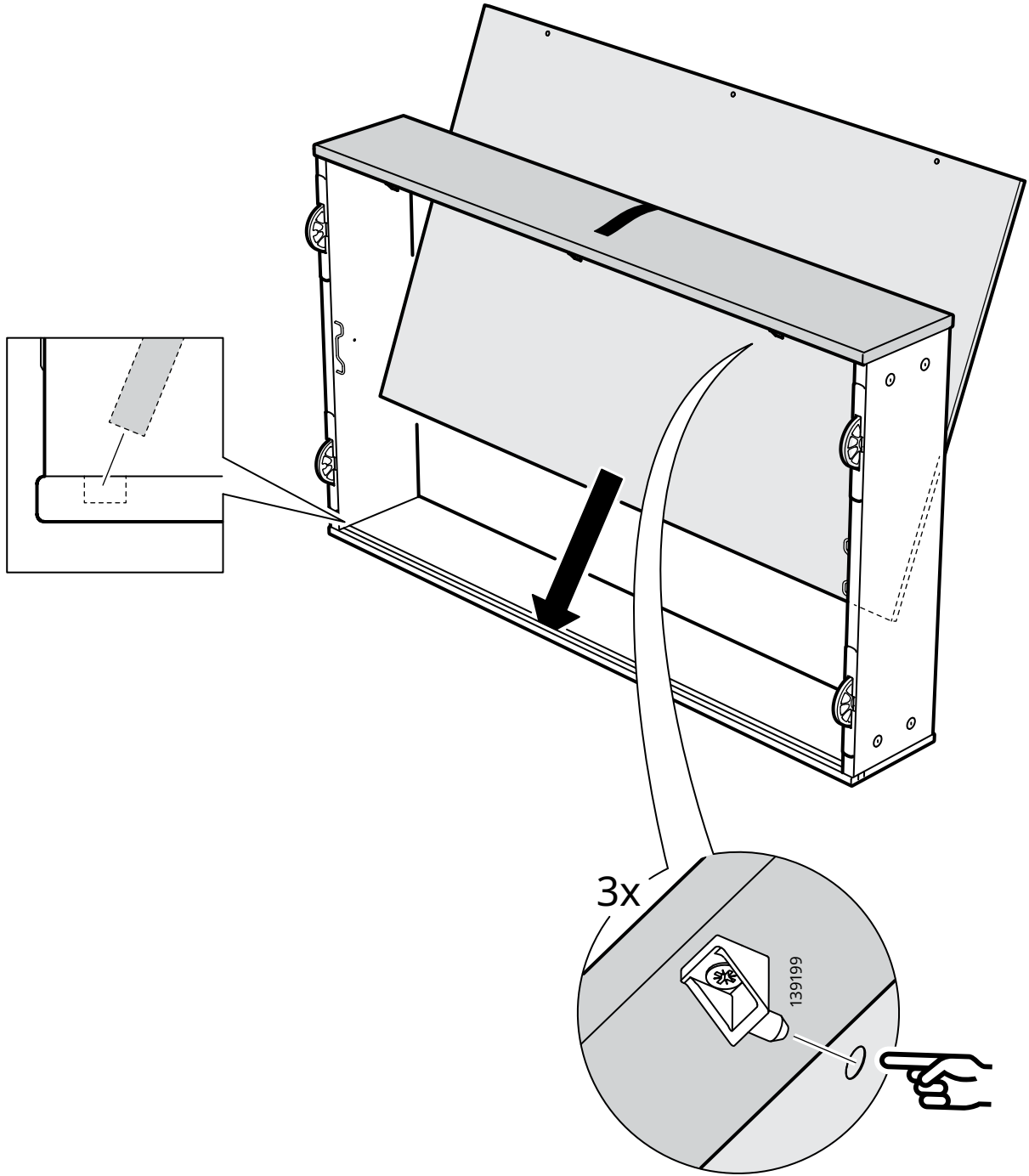


9

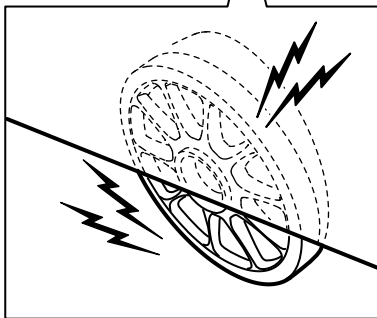
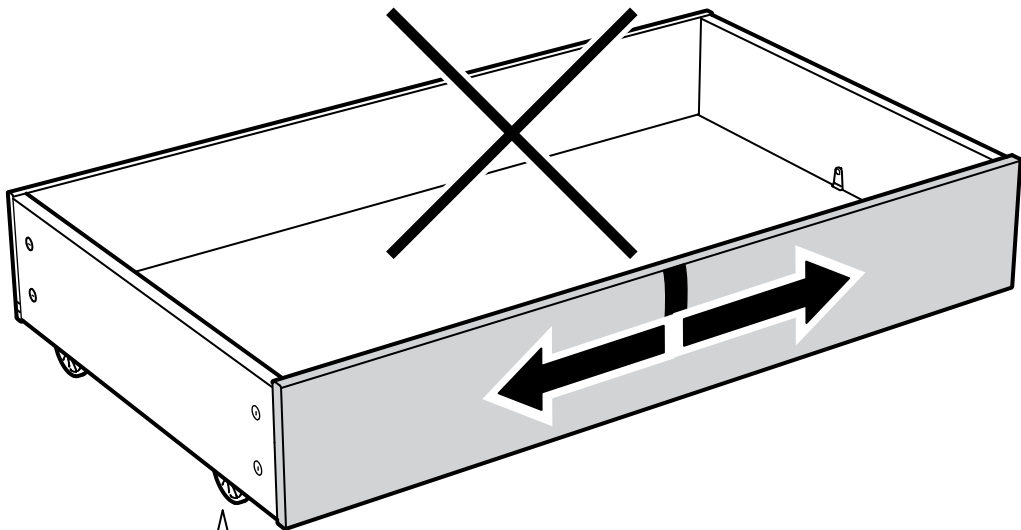
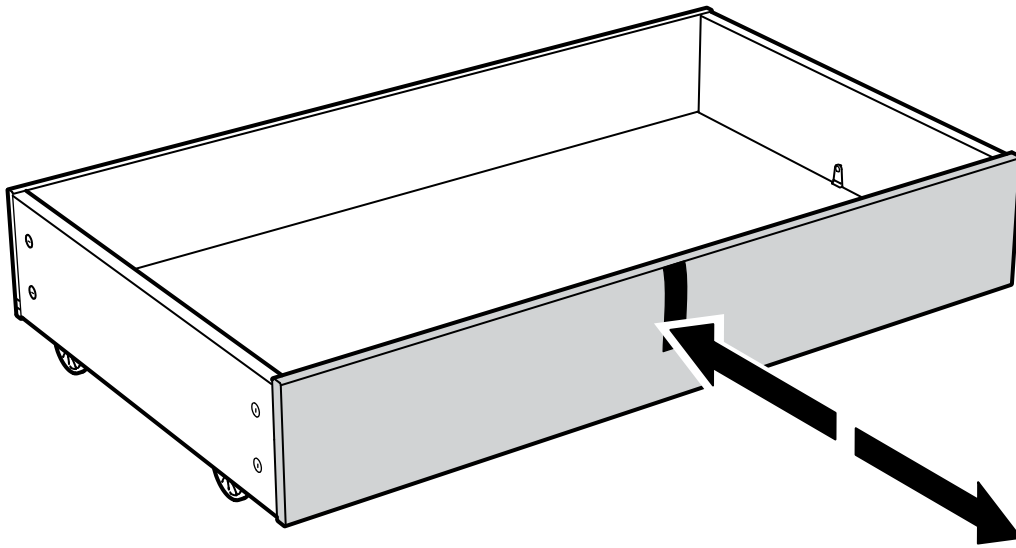




10







## English

### Care and cleaning

Wipe clean with a cloth dampened in a mild cleaner.  
Wipe dry with a clean cloth.

## Deutsch

### Reinigung und Pflege

Mit einem feuchten Tuch mit milder Seifenlösung abwischen.  
Trocken nachwischen.

## Français

### Entretien et nettoyage

Nettoyer avec un chiffon humide et une solution savonneuse.  
Essuyer avec un chiffon sec et propre.

## Nederlands

### Onderhoud en reinigen

Zorgvuldig afnemen met een vochtig doekje met een mild schoonmaakmiddel.  
Daarna afnemen met een schone doek.

## Dansk

### Vedligehold og rengøring

Tørres ren med en klud opvredet i et mildt rengøringsmiddel.  
Tørres af med en ren klud.

## Íslenska

### Umhirða og þrif

Þrífðu með rökum klút með mildu hreinsiefni.  
Þurrkið með hreinum klút.

## Norsk

### Vedlikehold og rengjøring

Tørk av med en klut fuktet med mildt rengjøringsmiddel.  
Tørk med en ren klut.

## Suomi

### Hoito ja puhdistus

Puhdista mietoon pesuaineliuokseen kostutetulla kankaalla.  
Kuivaa puhtaalla kankaalla.

## Svenska

### Skötsel och rengöring

Torka rent med en trasa fuktad med mildt rengöringsmedel.  
Torka torrt med en ren trasa.

## Česky

### Návod na údržbu

Očistěte mokrým hadříkem namočeným v jemném čisticím prostředku.  
Čistým hadříkem utřete dosucha.

## Español

### Mantenimiento y limpieza

Limpiar con un paño humedecido con una suave solución jabonosa.  
Secar con un paño limpio.

## Italiano

### Istruzioni per la pulizia

Pulisci con un panno inumidito in un detersivo poco concentrato.  
Asciuga con un panno asciutto.

## Magyar

### Kezelés és tisztítás

Enyhe mosószeres, nedves ruhával töröld le.  
Tiszta ruhával töröld szárazra.

## Polski

### Czyszczenie

Wytrzyj do czysta szmatką namoczoną w delikatnym środku czyszczącym.  
Wytrzyj do sucha czystą szmatką.

## Eesti

### Hooldamine ja puhastamine

Puhastage niiske lapi ja õrnatoimelise puhastuvahendiga.  
Kuivatage puhta lapiga.

## Latviešu

### Kopšana un tīrīšana

Tīrīt ar saudzīgā tīrīšanas līdzekļi samērcētu drānu.  
Noslaucīt ar tīru drānu.

## Lietuvių

### Priežiūra ir valymas

Valyti švelniai valiklije sudrėkinta šluoste.  
Nusausinti švaria šluoste.

## Portugues

### Manutenção e limpeza

Limpe bem com um pano humedecido numa solução detergente suave.  
Seque bem com um pano limpo.

## Română

### Întreținere și curățare

Șterge cu o cârpă umezită în detergent diluat.  
Șterge cu o cârpă curată.

## Slovensky

### Starostlivosť a údržba

Umyte handrou namočenou v jemnom čistiacom roztoku.  
Utrite dosucha čistou handrou.

## Български

### Грижа и почистване

Избършете с кърпа, напоена с мек почистващ препарат.  
Подсушете като забършете с чиста кърпа.

## Hrvatski

### Njega i čišćenje

Očistiti krpom namočenom u blagom sredstvu za čišćenje.  
Obrisati čistom krpom.

## Ελληνικά

### Συντήρηση και καθαρισμός

Καθαρίστε το με ένα πανί μουσκεμένο σε ένα ελαφρύ απορρυπαντικό.  
Στεγνώστε το με ένα καθαρό πανί.

## Русский

### Инструкция по уходу

Протирать тканью, смоченной мягким мощным средством.  
Вытирать чистой сухой тканью.

## Українська

### Догляд та чищення

Протирайте тканиною з м'яким засобом очищення.  
Витріть чистою сухою тканиною.

## Srpski

### Održavanje i čišćenje

Očisti krpom natopljenom blagim sredstvom za čišćenje.  
Osuši suvom krpom.

## Slovenščina

### Vzdrževanje in čiščenje

Obriši s krpo, navlaženo z blagim čistilom.  
Do suhega obriši s čisto krpo.

## Türkçe

### Bakım ve Temizliği

Temiz bir bez, hafif bir temizlik malzemesi ile ıslatarak siliniz.  
Temiz bir bezle kurulayınız.

## 中文

### 清洁及保养

将布用中性清洗剂蘸湿擦净。  
用干净的布擦干。

## 繁中

### 保養及清潔說明

用濕布沾有溫和清潔劑的擦拭乾淨。  
再用乾淨的布擦乾。

## 한국어

### 관리와 세척

많이 더러워졌을 경우에는 얇은 중성세제를 사용하세요.  
그리고 깨끗한 천으로 물기를 닦아주세요.

## 日本語

### お手入れ方法

中性洗剤を含ませた布で拭いたあと、  
清潔な布でから拭きしてください。

## Bahasa Indonesia

### Perawatan dan Pembersihan

Usapkan dengan kain basah yang diredam dalam detergen ringan.  
Lap kering dengan kain bersih.

## Bahasa Malaysia

### Penjagaan dan pembersihan

Lap bersih dengan kain yang dilembapkan dengan larutan pencuci lembut.  
Lap hingga kering menggunakan kain bersih.

## عربي

### العناية والتنظيف

امسح بقطعة قماش نظيفة مبللة بمنظف بارد.  
امسح بقطعة قماش جافة و نظيفة.

## ไทย

### การดูแลรักษาและการทำความสะอาด

ใช้ผ้าชุบน้ำยาอ่อนๆ เช็ดให้สะอาด  
ใช้ผ้าสะอาดเช็ดให้แห้ง

## Tiếng Việt

### Chăm sóc và vệ sinh

Lau sạch bằng khăn ẩm thấm dung dịch tẩy rửa nhẹ.  
Lau khô bằng khăn sạch.