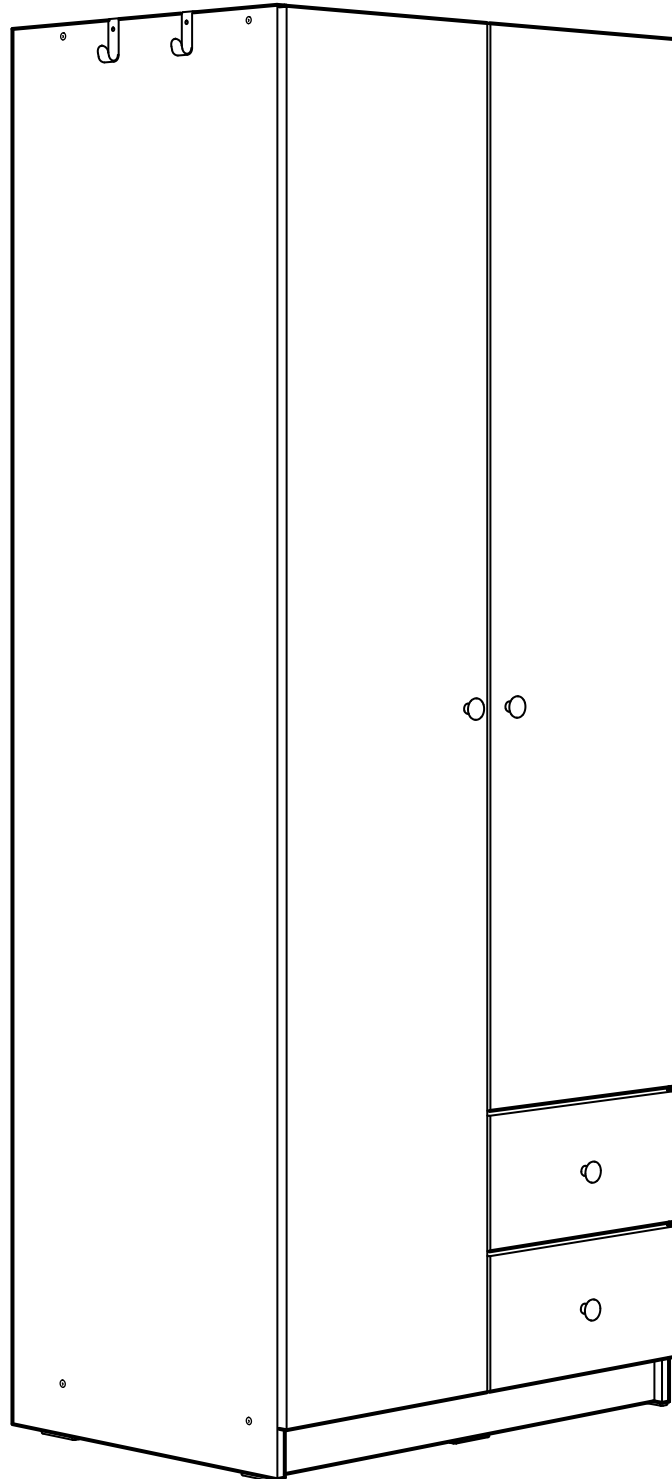


# BRUKSVARA



Design and Quality  
IKEA of Sweden



English

## WARNING

Serious or fatal crushing injuries can occur from furniture tip-over.

**ALWAYS secure this furniture to the wall using tip-over restraints.**

**To further reduce the risk of serious injury and death from tip-overs:**

- Place heaviest items in the lower drawer.
- Do not set TVs or other heavy objects on top of this product.- Never let children climb or hang on drawers, doors, or shelves.

中文

## 警告：

家具傾倒可能導致嚴重或致命的傷害。請務必使用防翻倒約束裝置，以便將家具固定在牆面上。為進一步降低家具翻倒而造成的重傷或死亡風險：

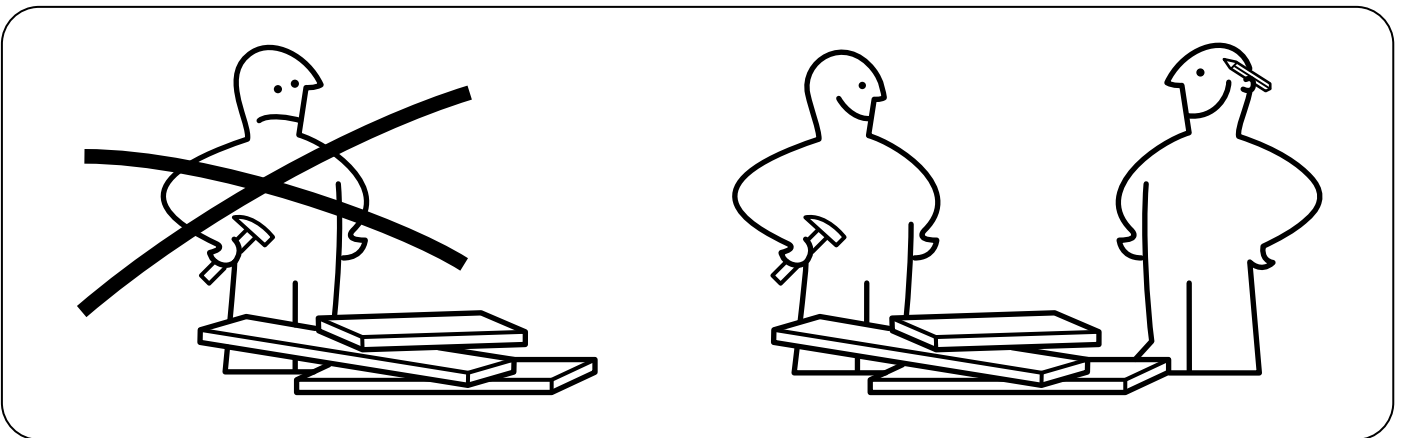
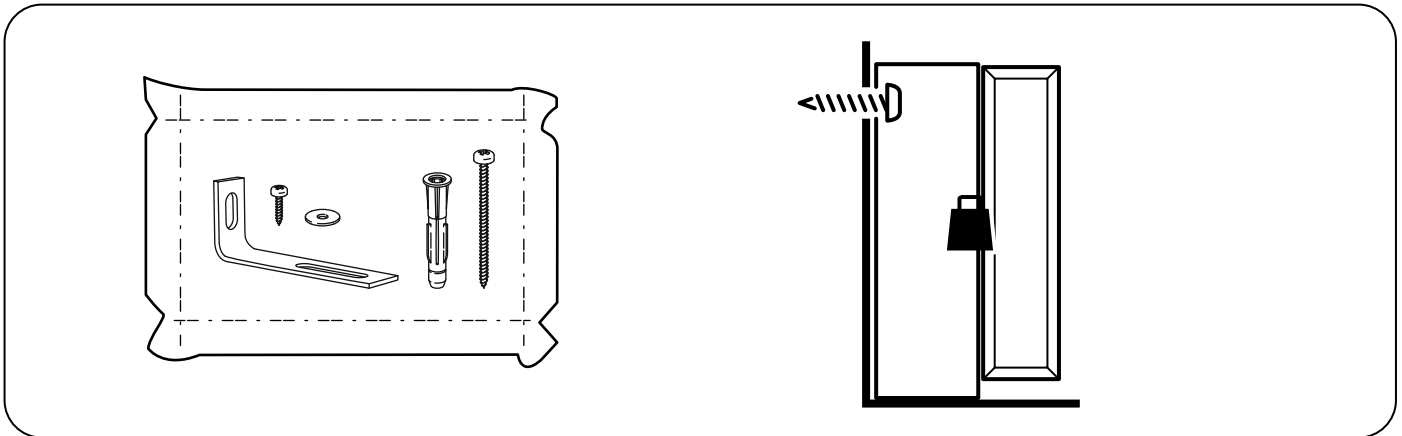
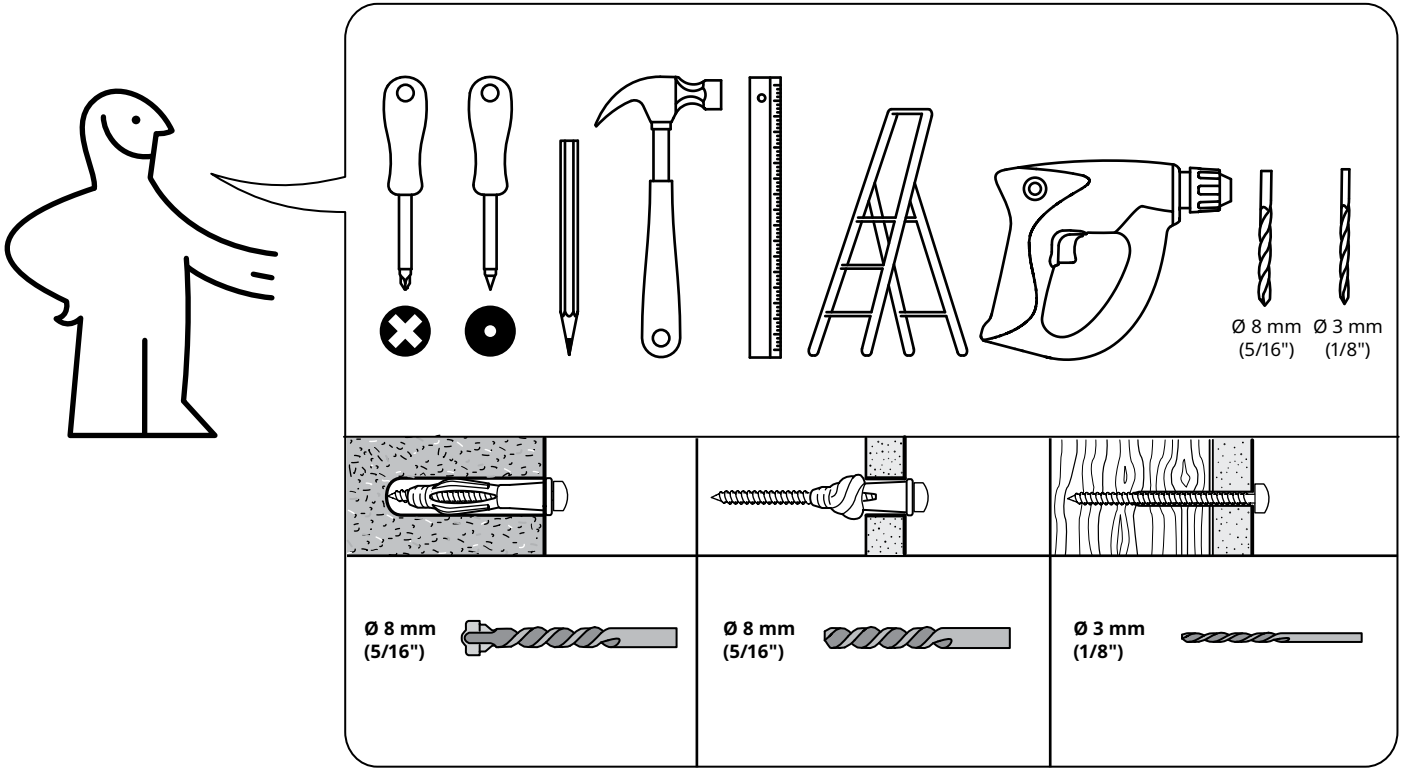
- 請將重物放在低層抽屜中。- 請勿將電視機或其它重物放在該產品頂部。- 請勿讓兒童攀爬或懸掛在抽屜、櫃門或擱板上。

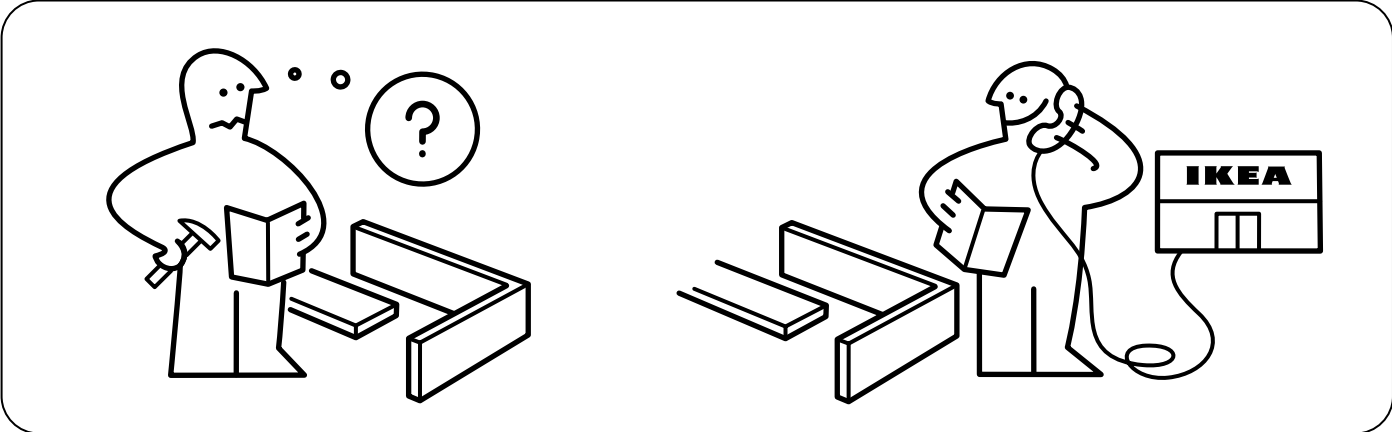
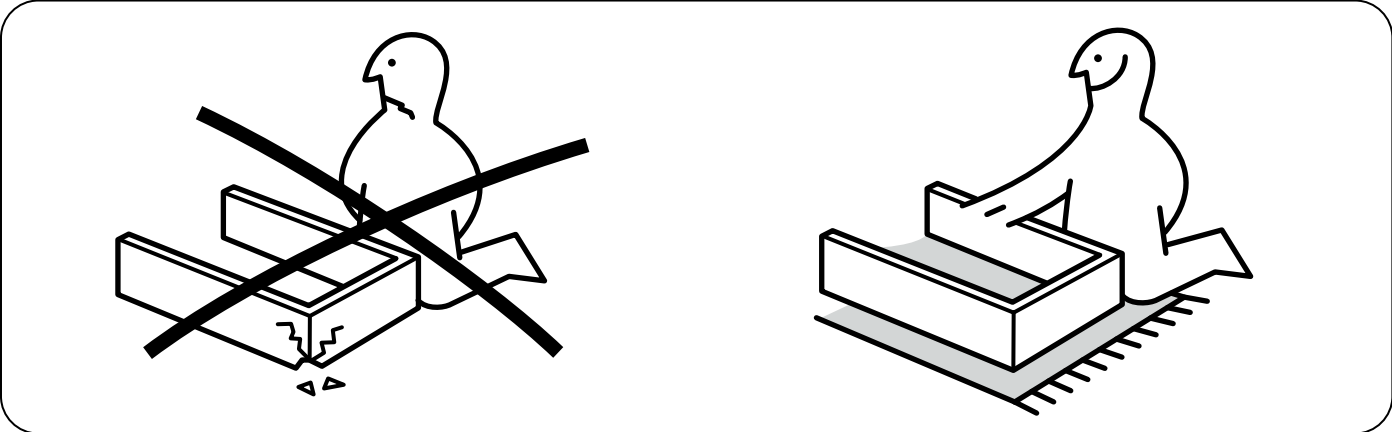
繁中

## 警告：

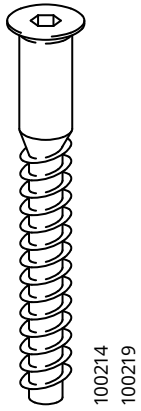
如果家具傾倒，可能造成嚴重或致命的壓傷危險。務必使用固定配件，將此家具上牆固定。為能有效降低因家具傾倒造成嚴重傷害的危險：

- 將重物放在下層抽屜。- 請勿把電視或其他重物放在此產品上方。- 請勿讓兒童攀爬或掛在抽屜、門板或層板上。zz



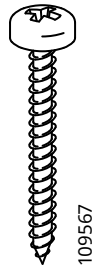


# 1



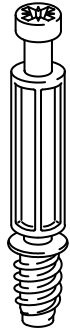
100214  
100219

10x



109567

2x



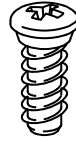
118331

8x



101345

28x



105248

26x



100365

12x



106917

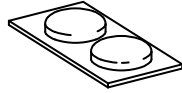
10086028

2x



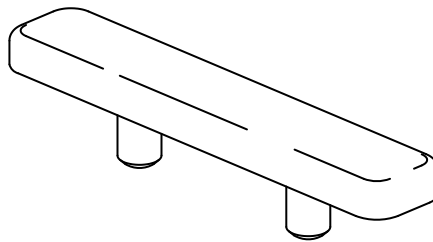
117434  
119030

8x



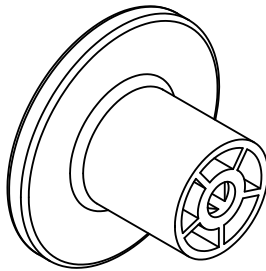
107091

2x



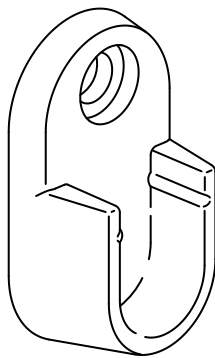
153548  
158568

6x

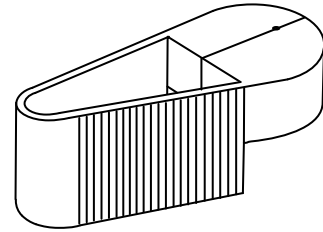


10097805  
10097806

2x

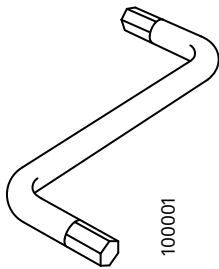


2x



105494

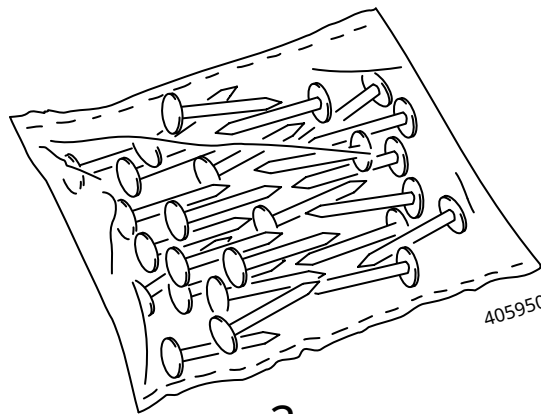
1x



100001

1x

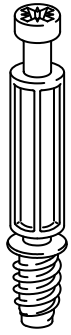
157306  
157308



405950

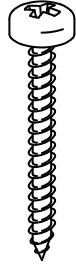
2x

2



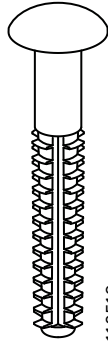
118331

8x



109567

2x



110519

8x



101345

8x



100365

12x



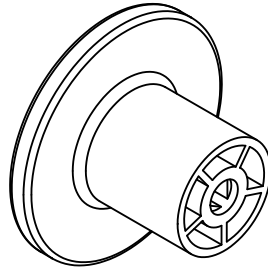
115339

4x



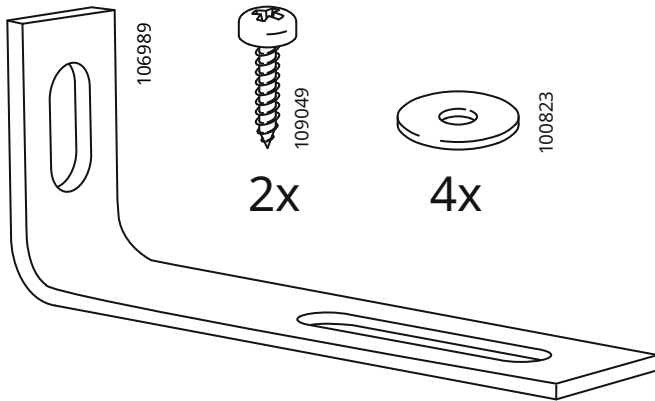
117434  
119030

8x

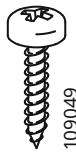


10097805  
10097806

2x



106989



109049

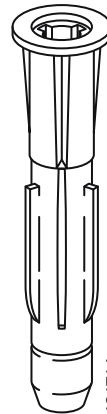
2x



100823

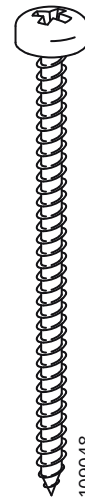
4x

2x



121714

2x



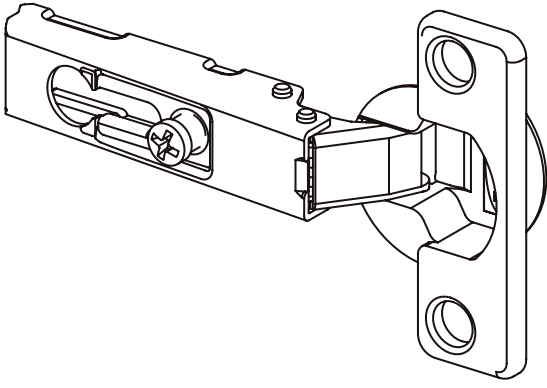
109048

2x



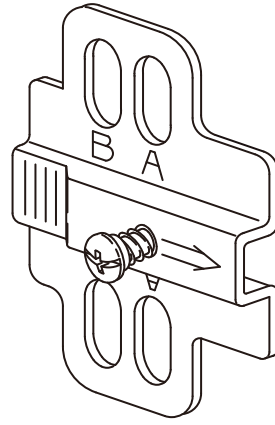
23

326949



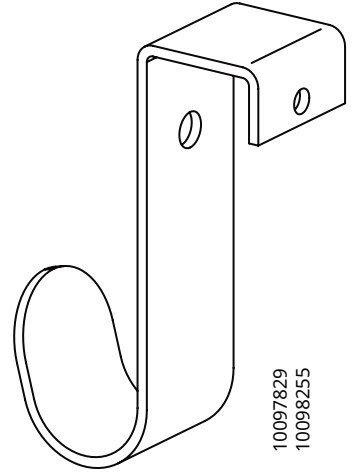
109336

6x



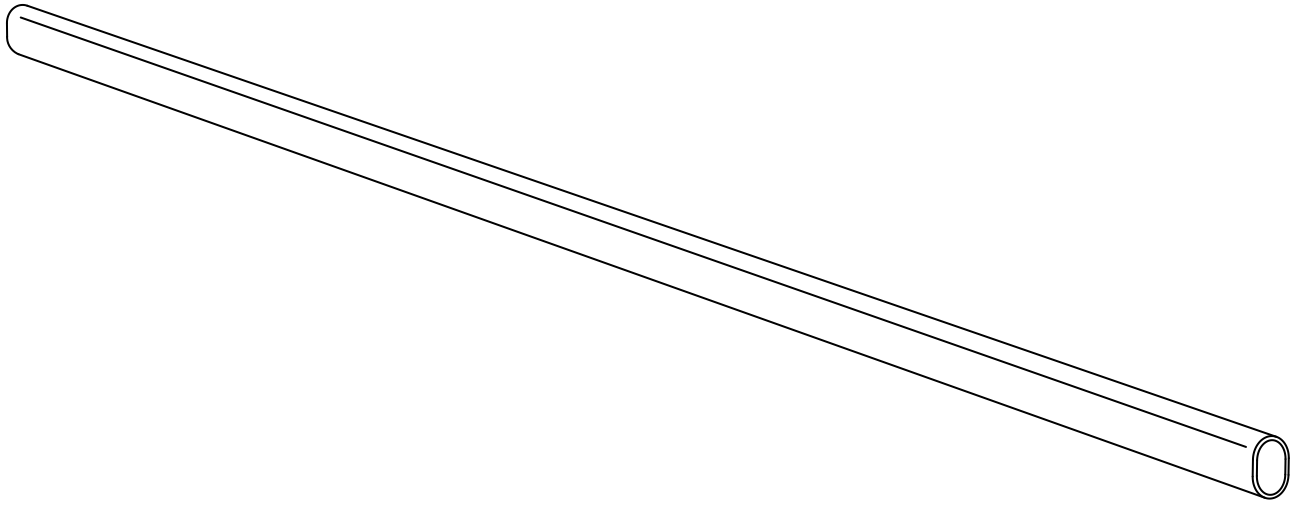
109221

6x



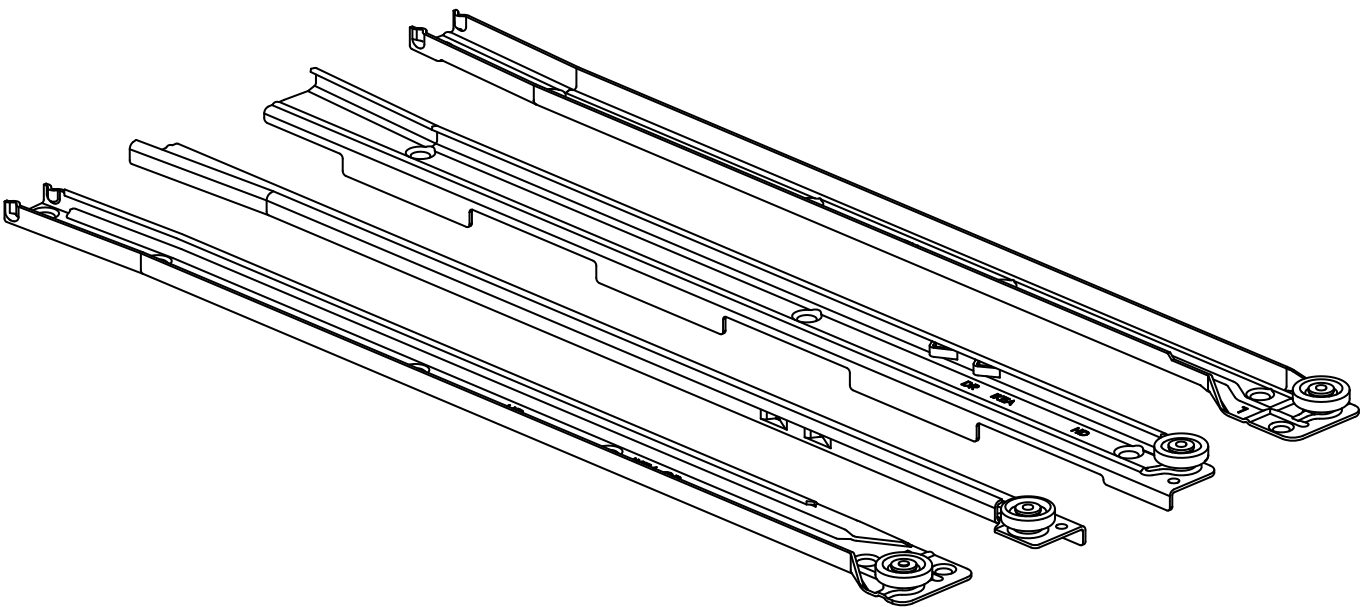
10097829  
10098255

2x



10097813  
159422

1x



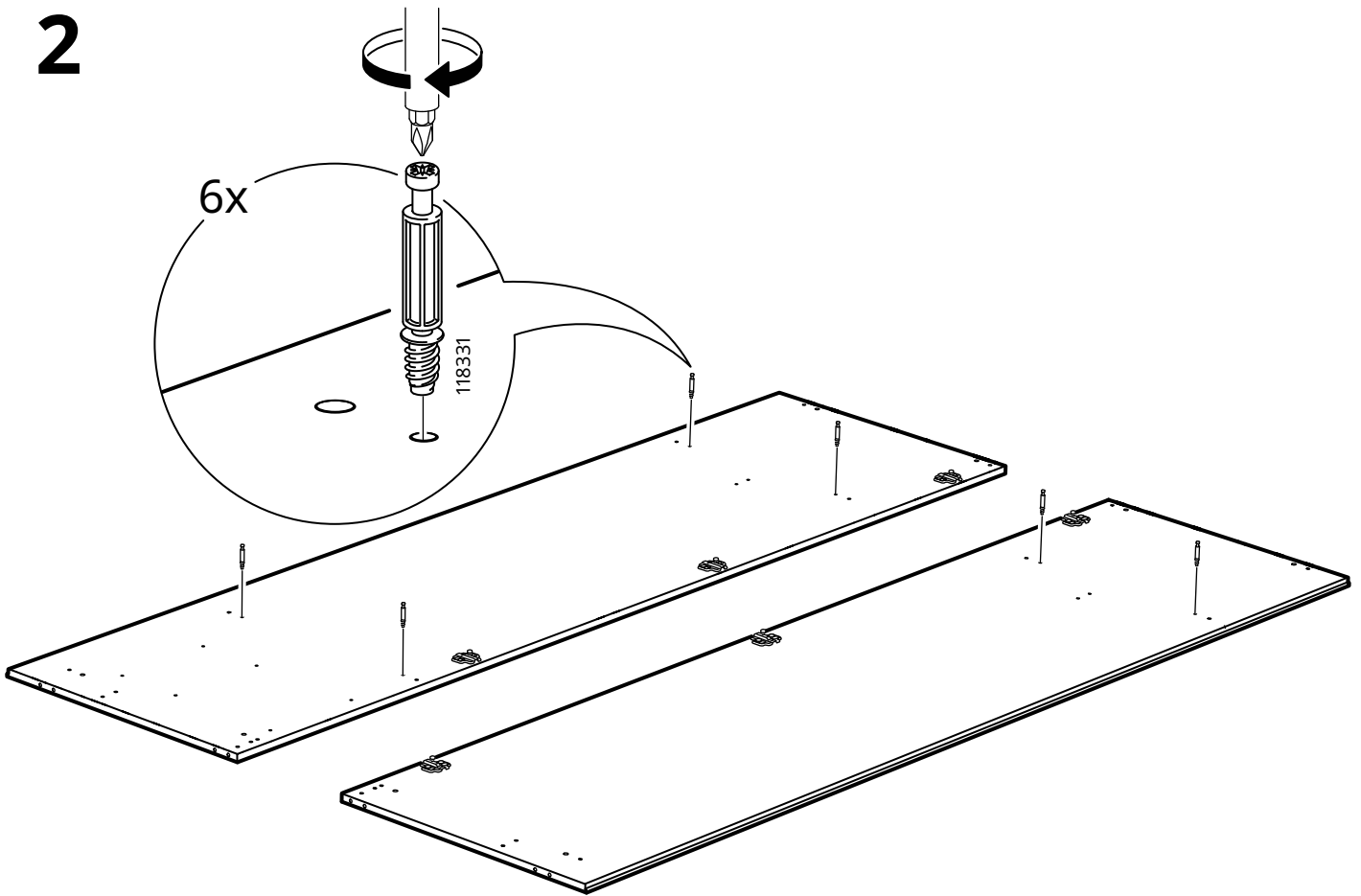
156500

2x

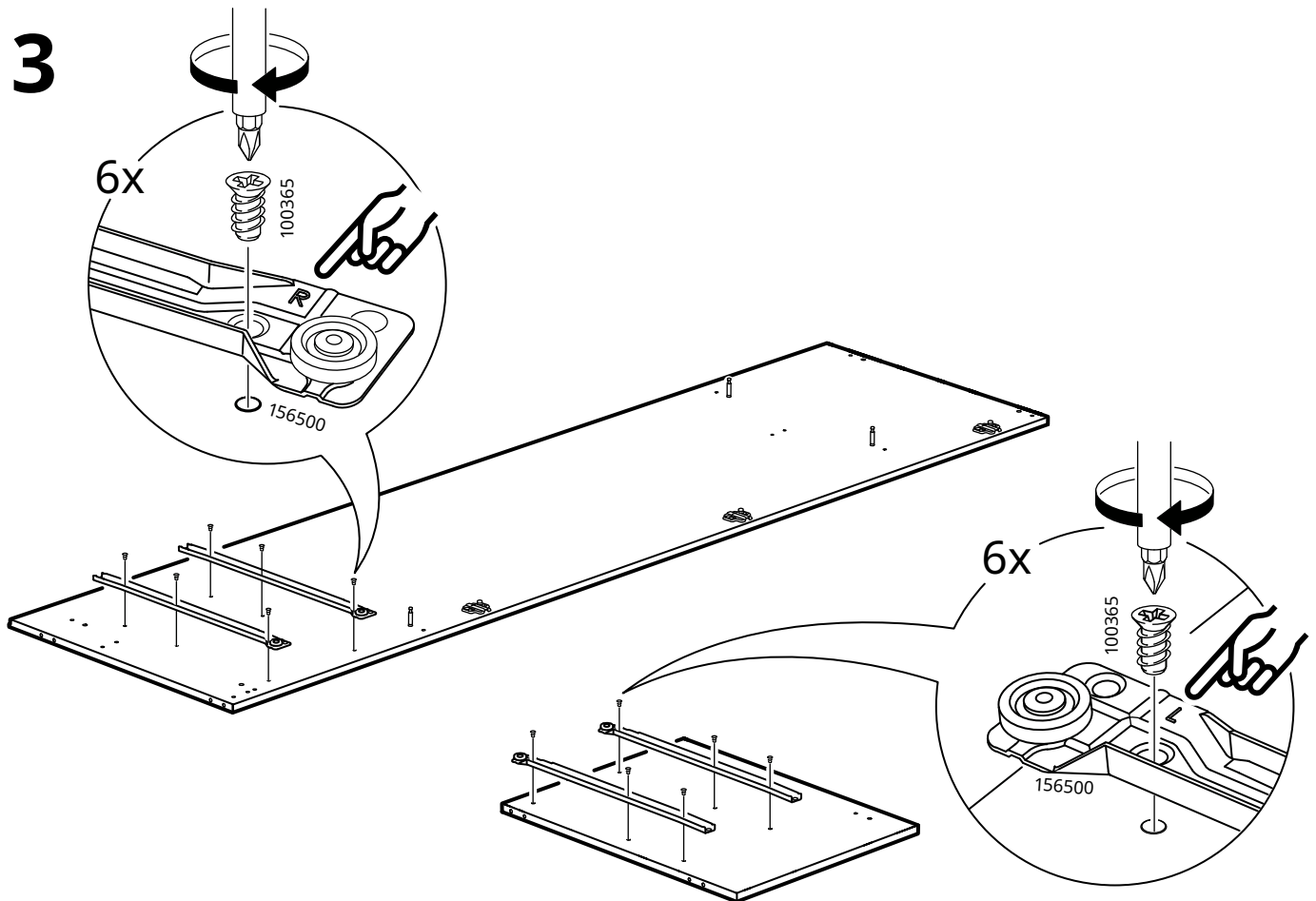




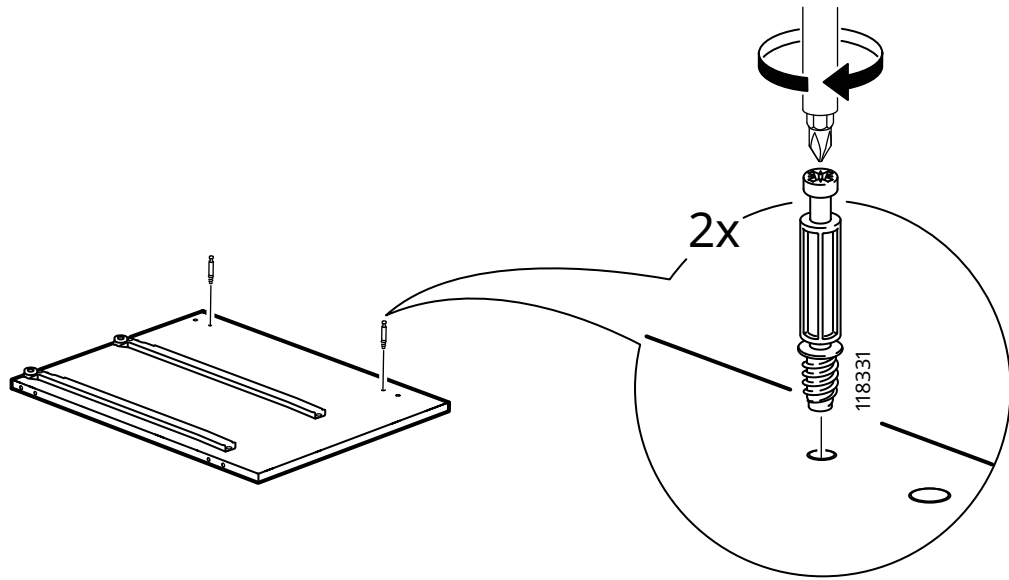
2



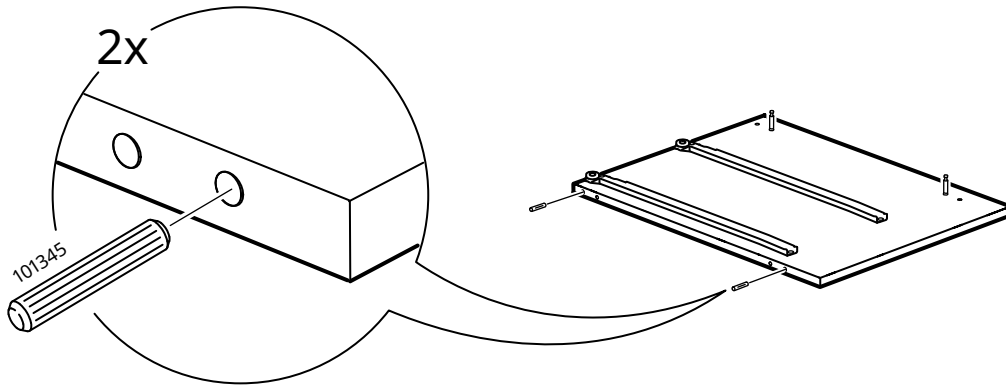
3



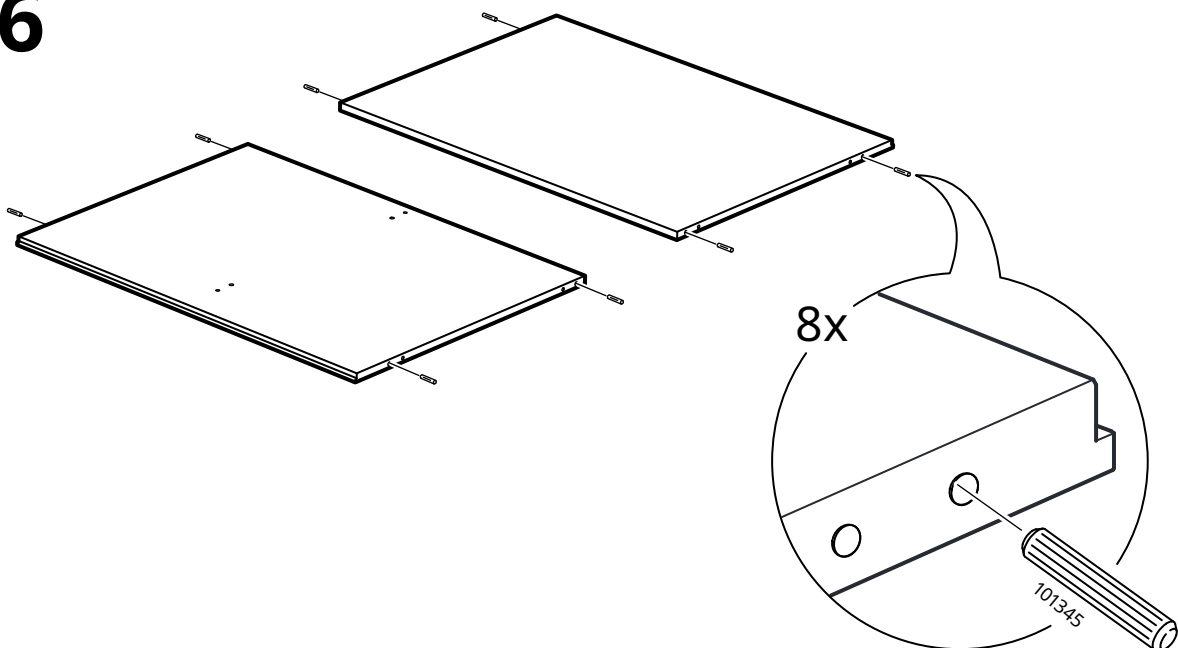
4



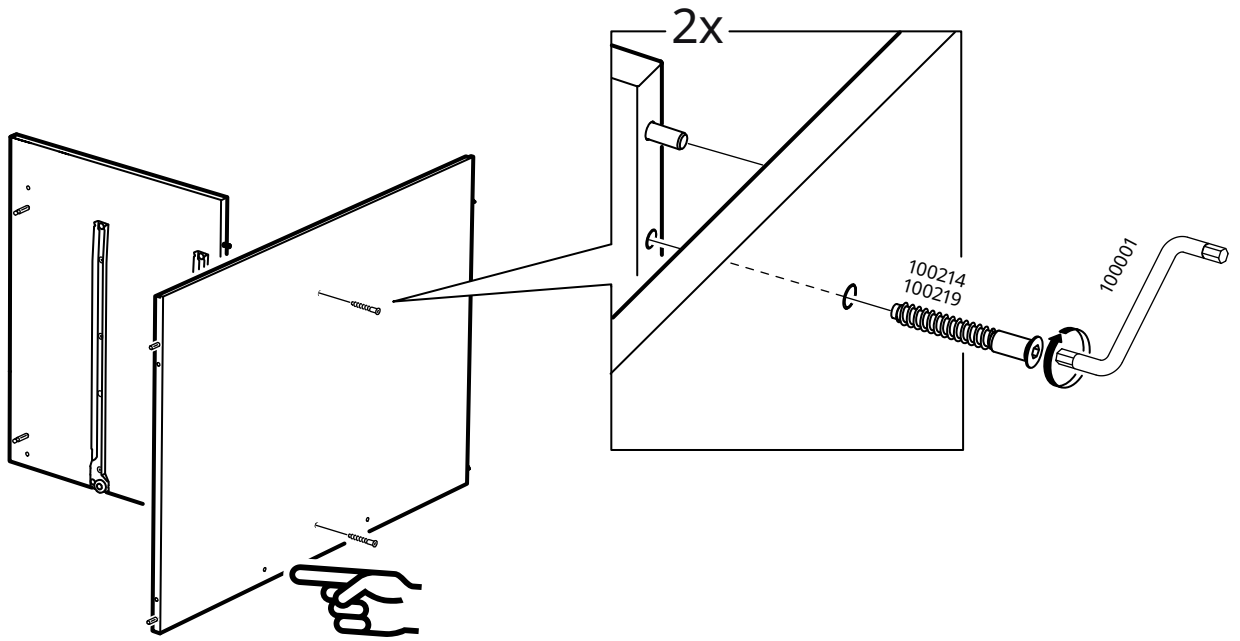
5



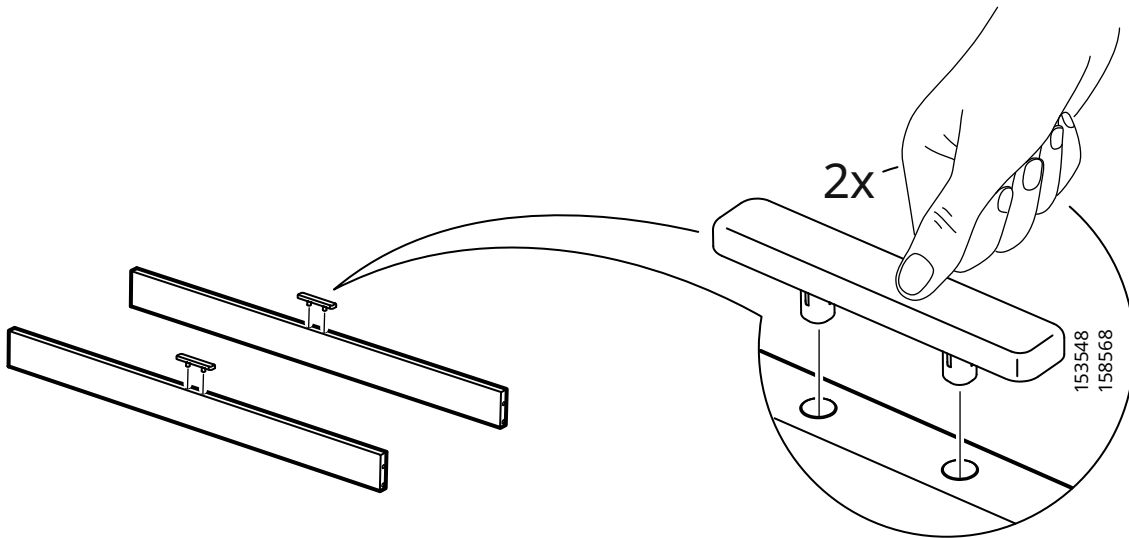
6



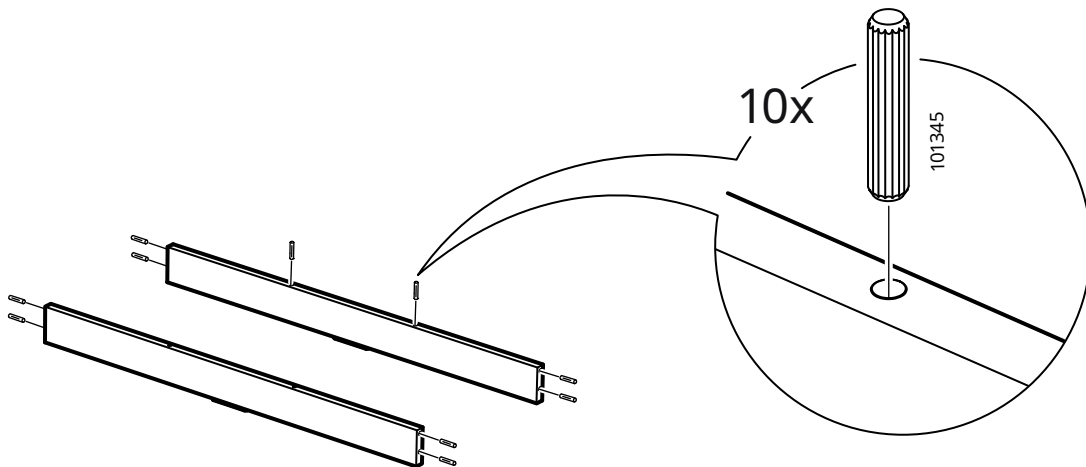
7



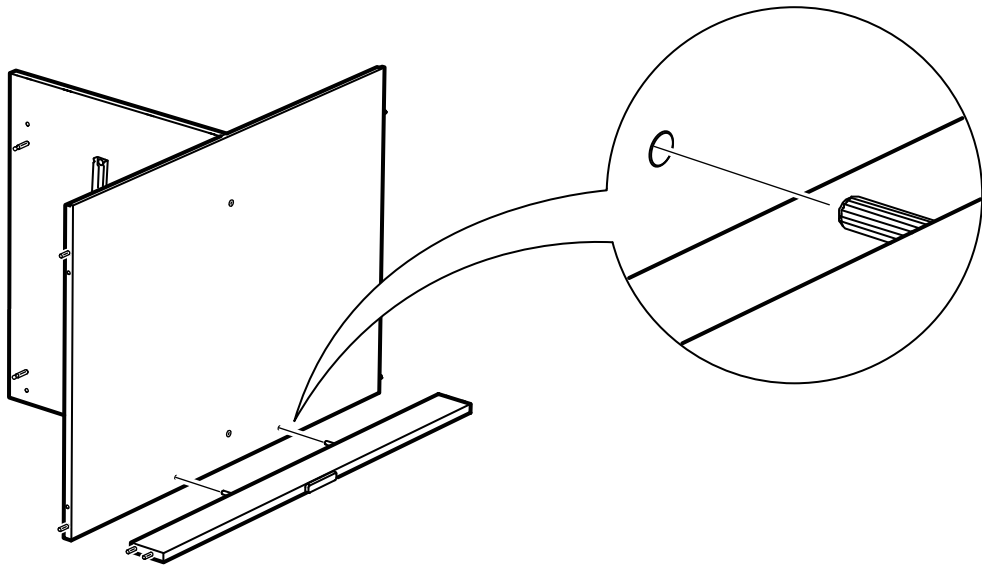
8



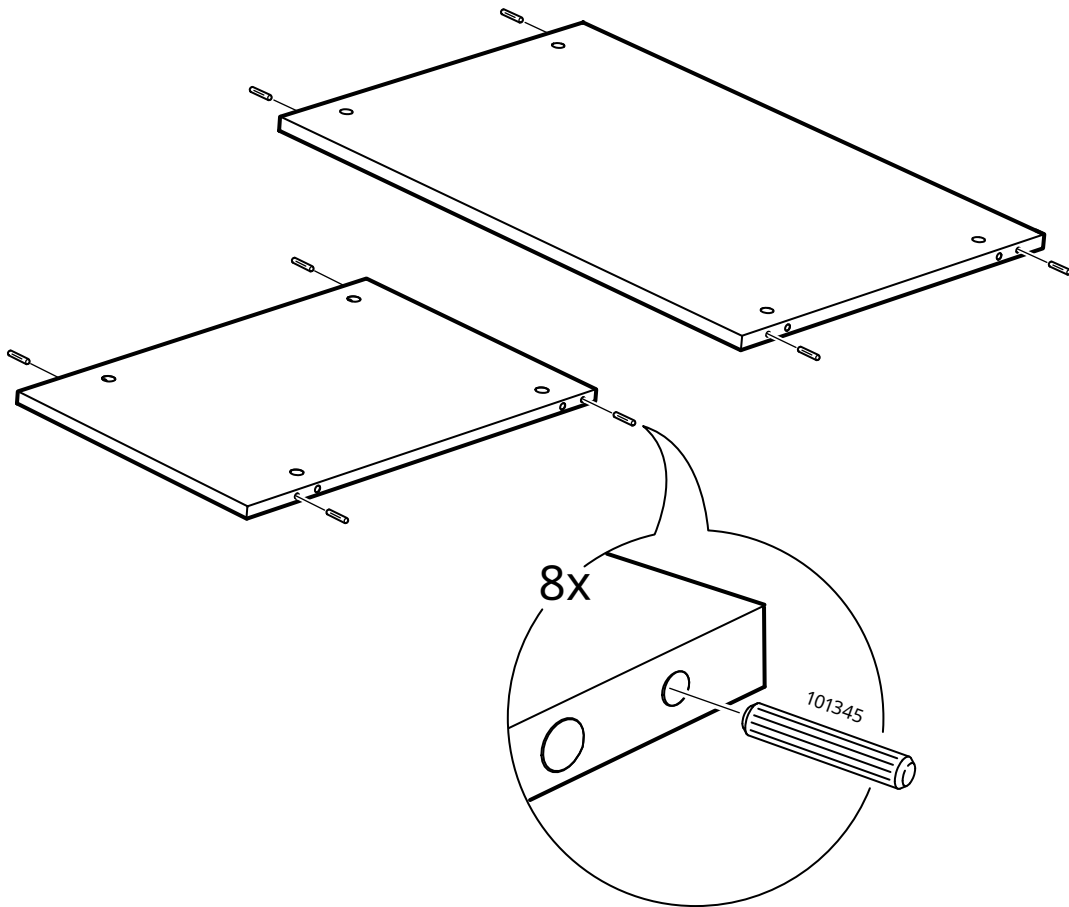
9



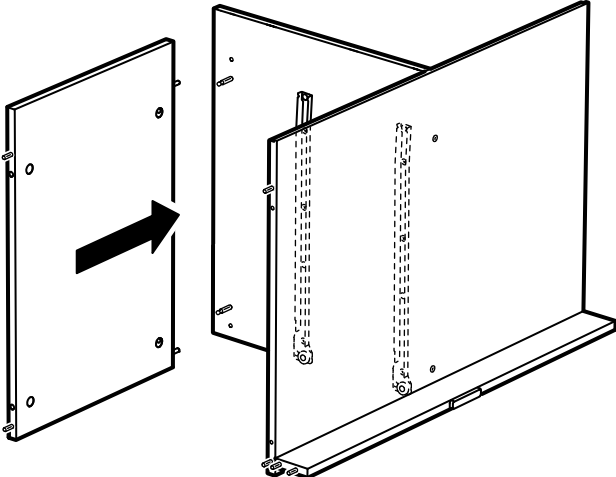
# 10



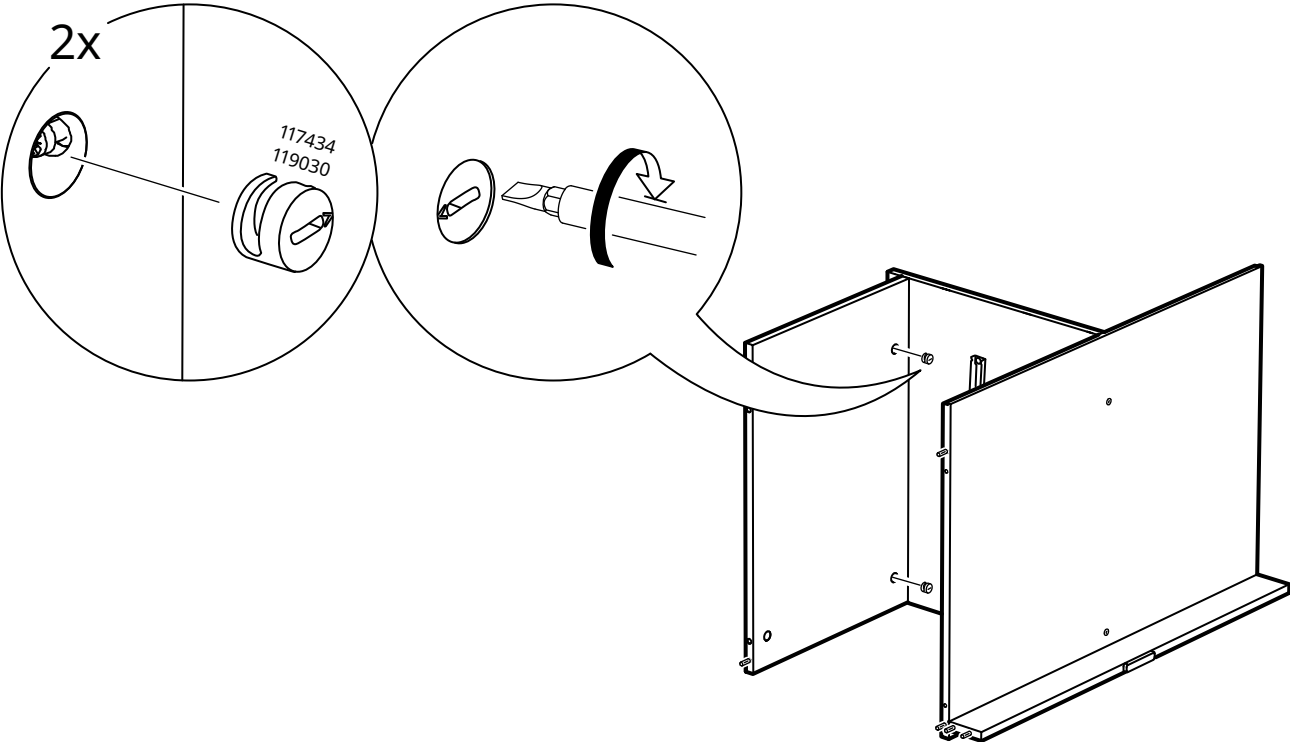
# 11



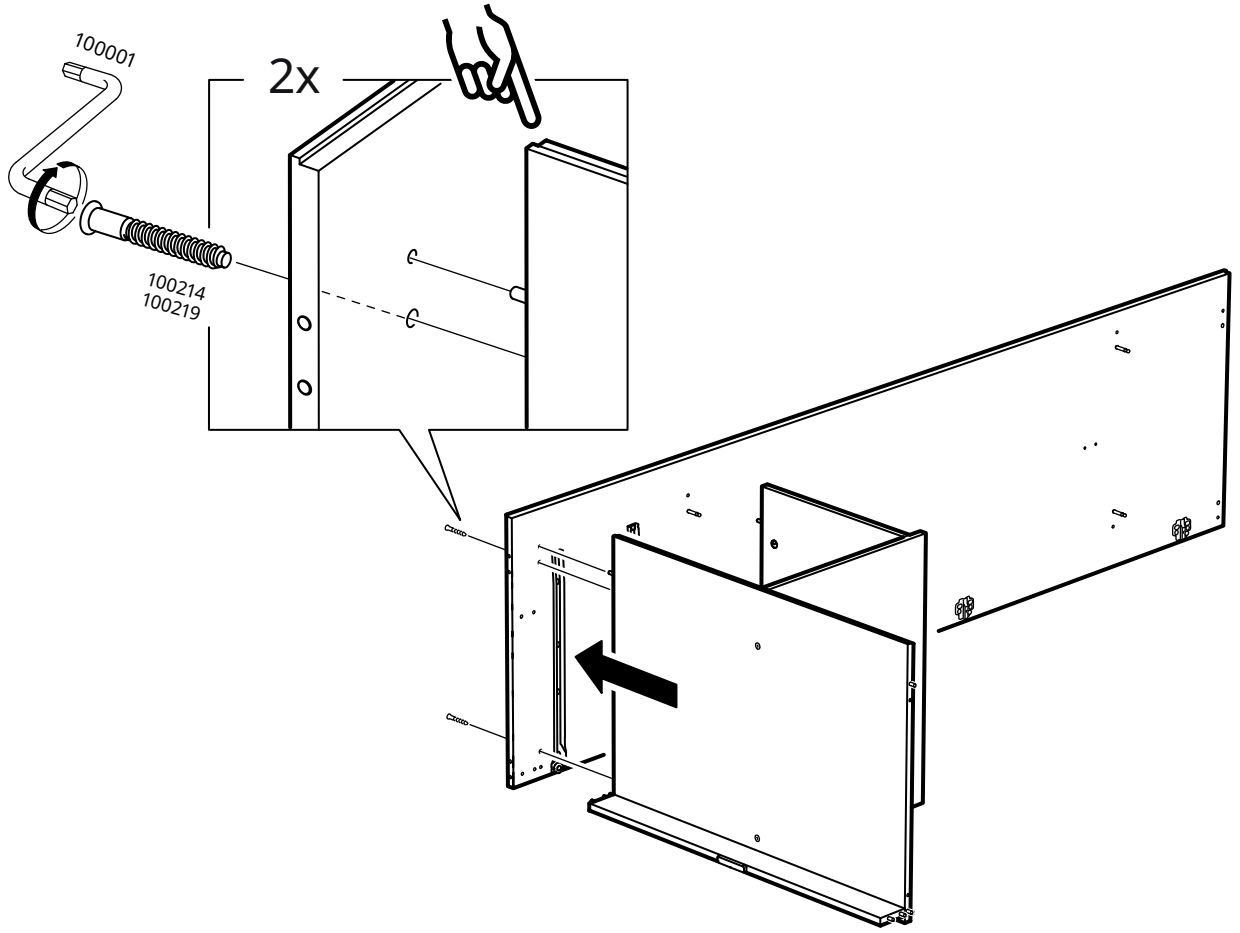
# 12



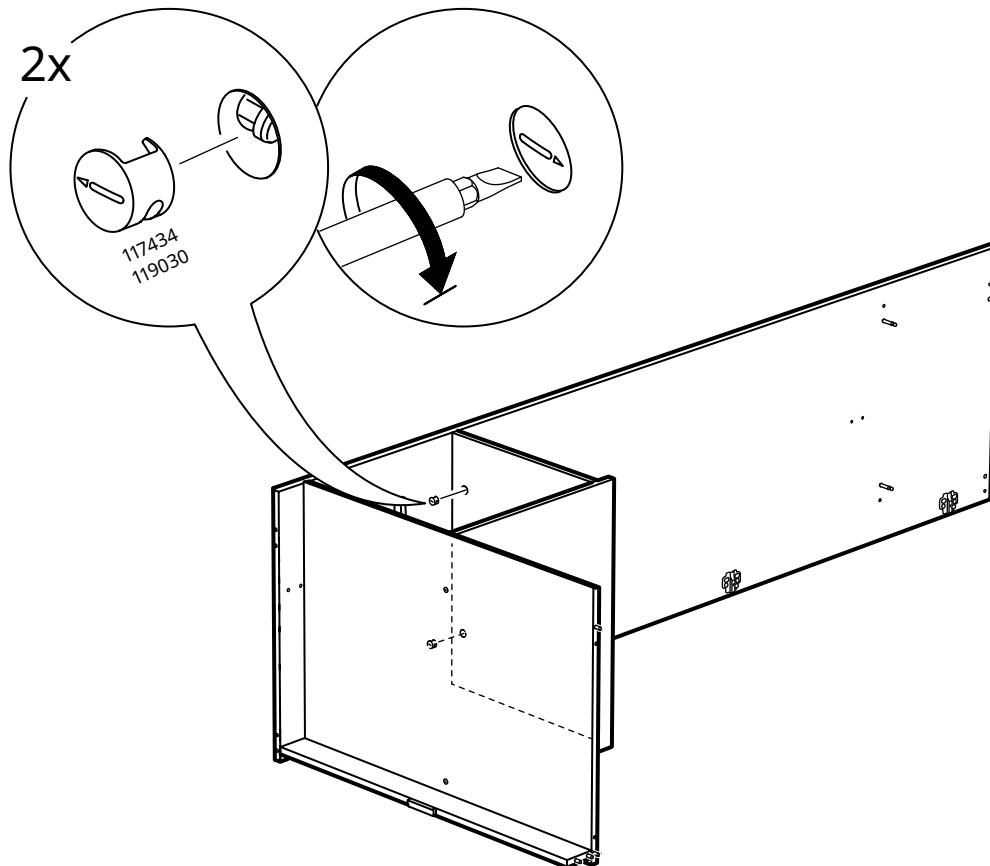
# 13



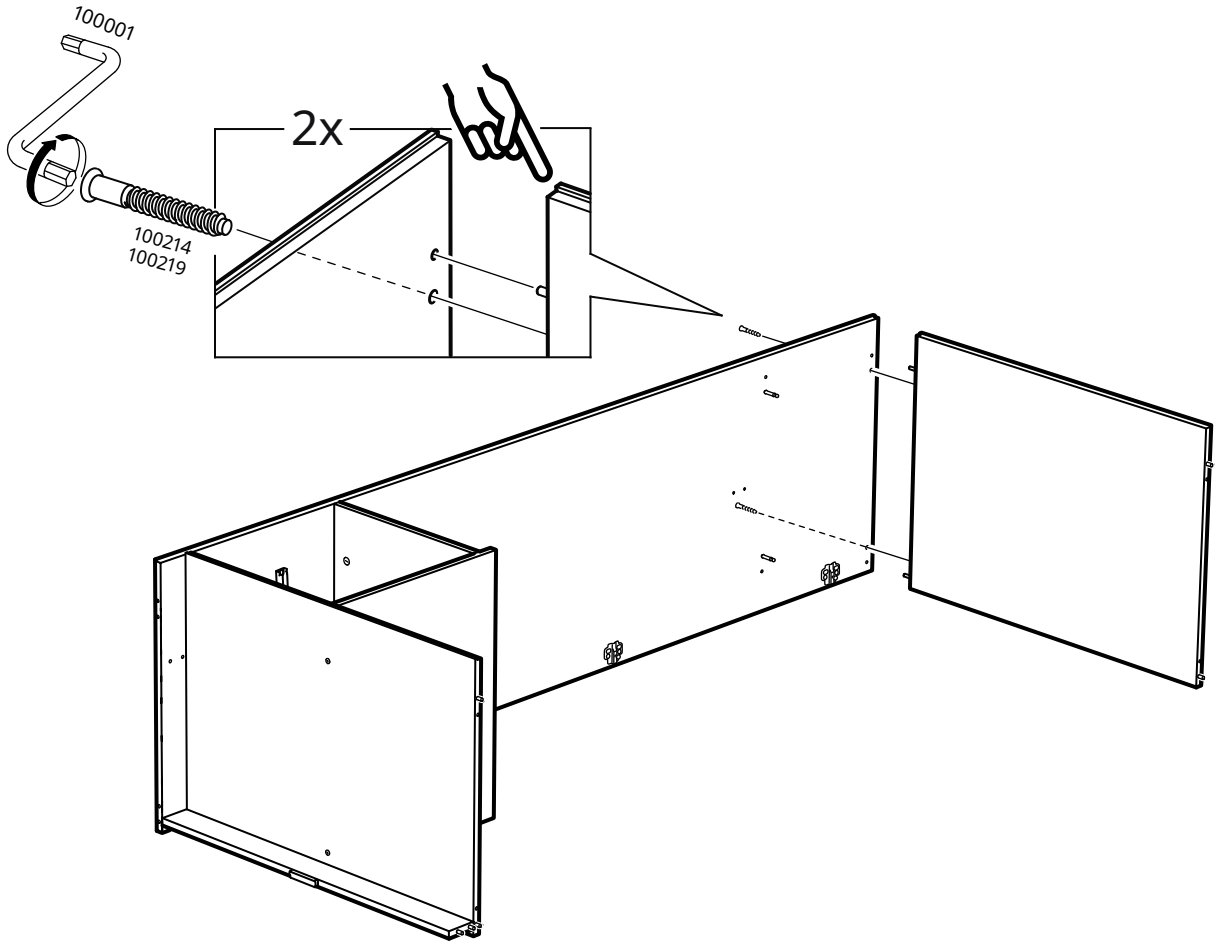
# 14



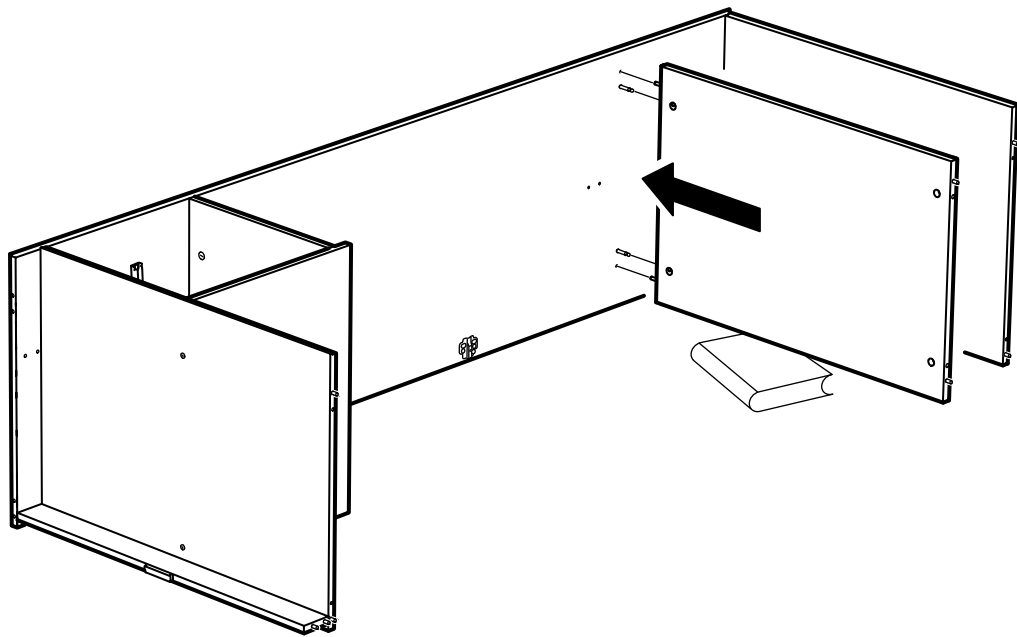
# 15



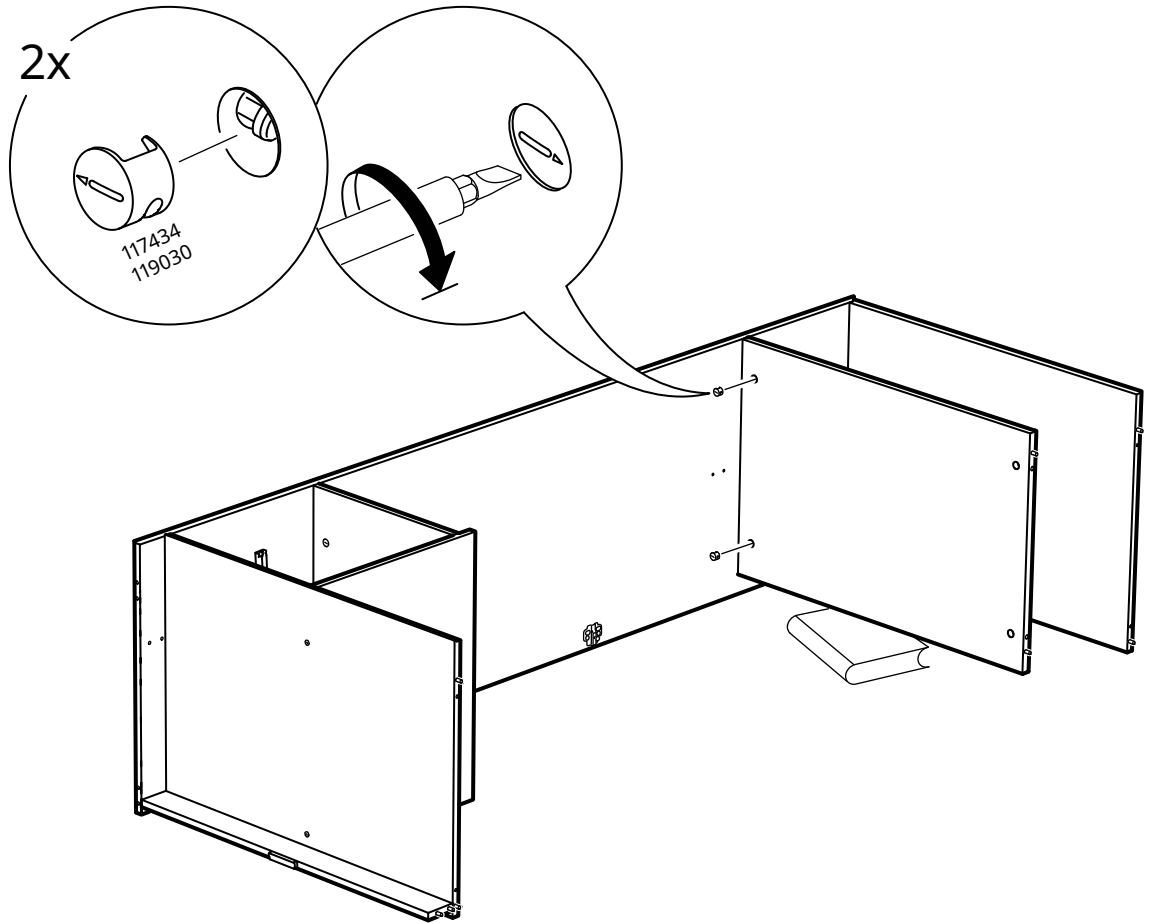
16



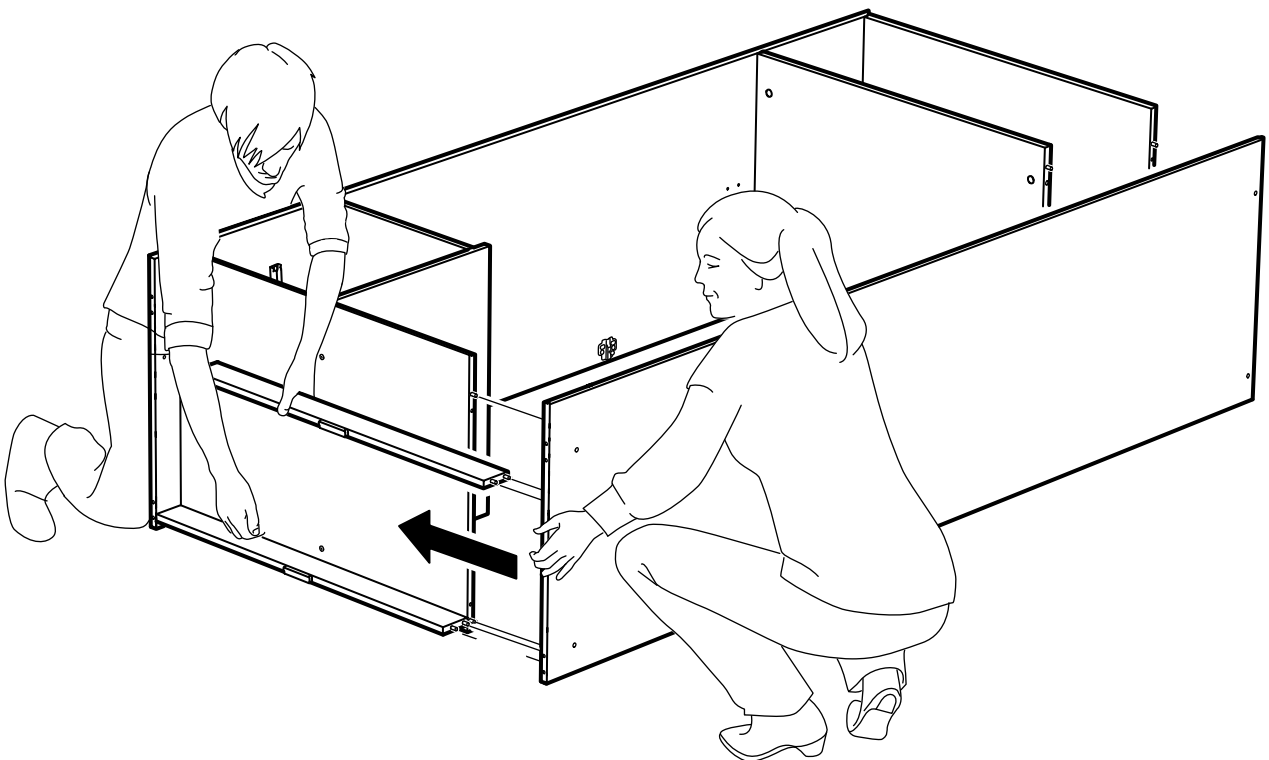
17



# 18

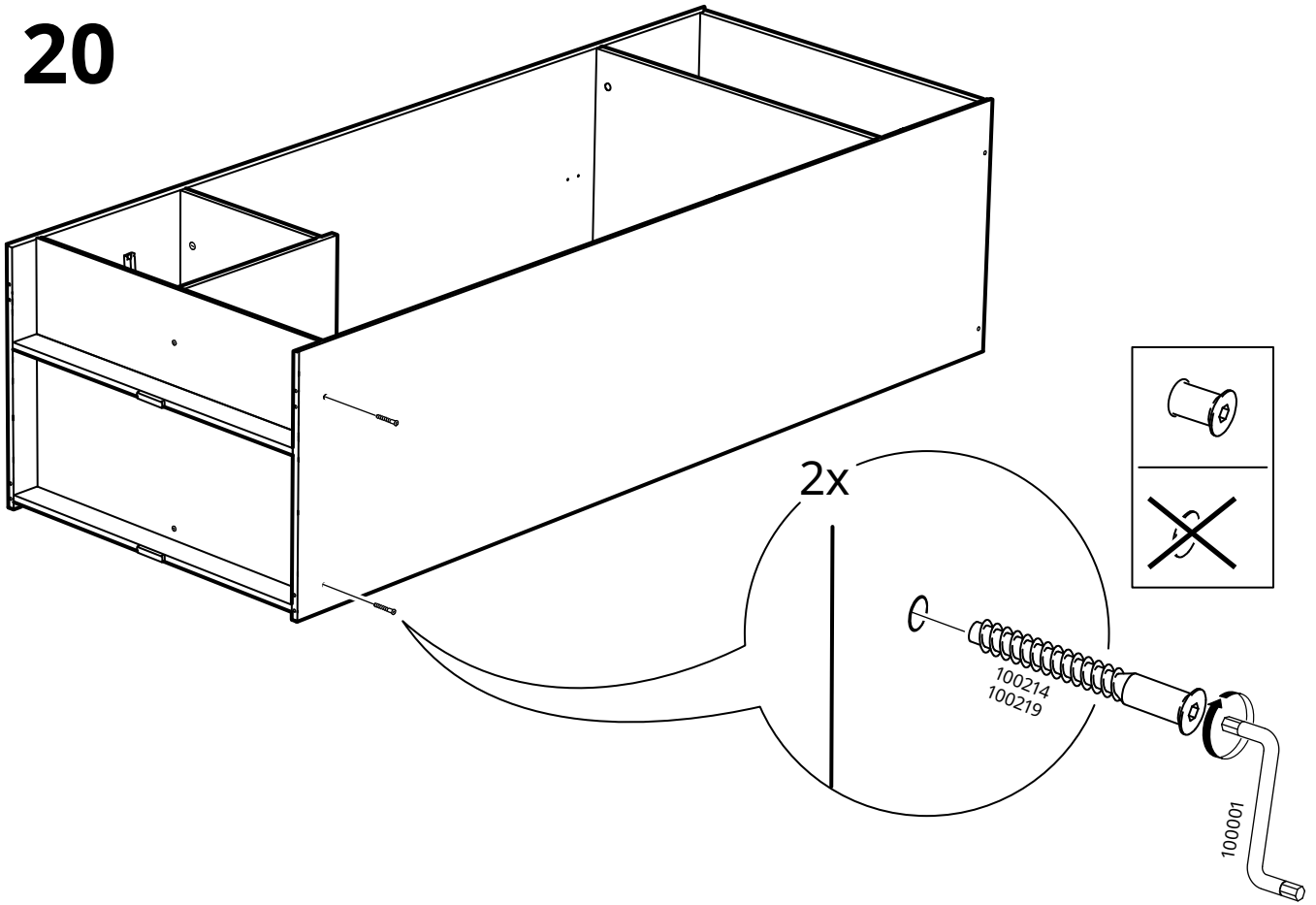


# 19

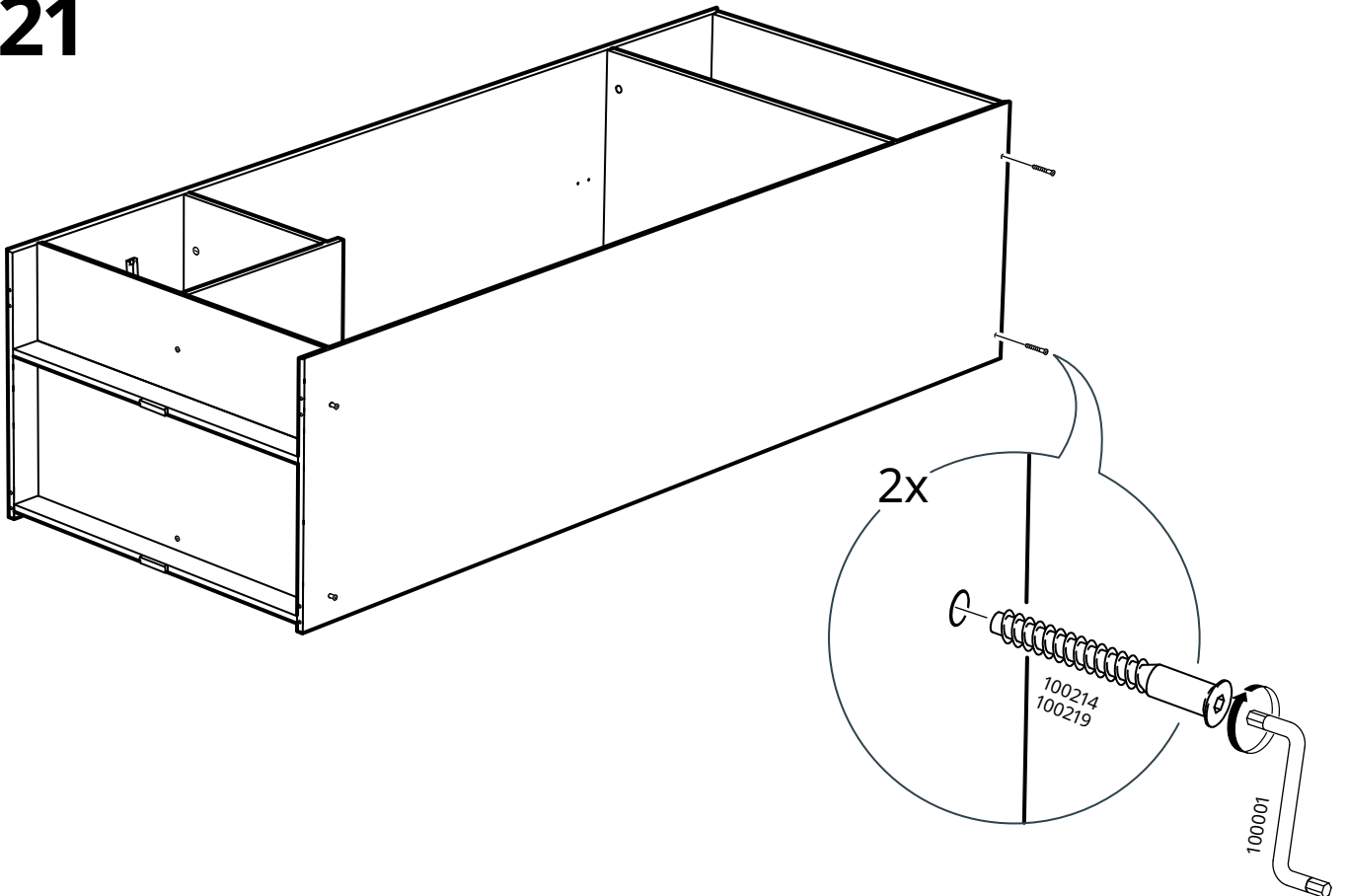




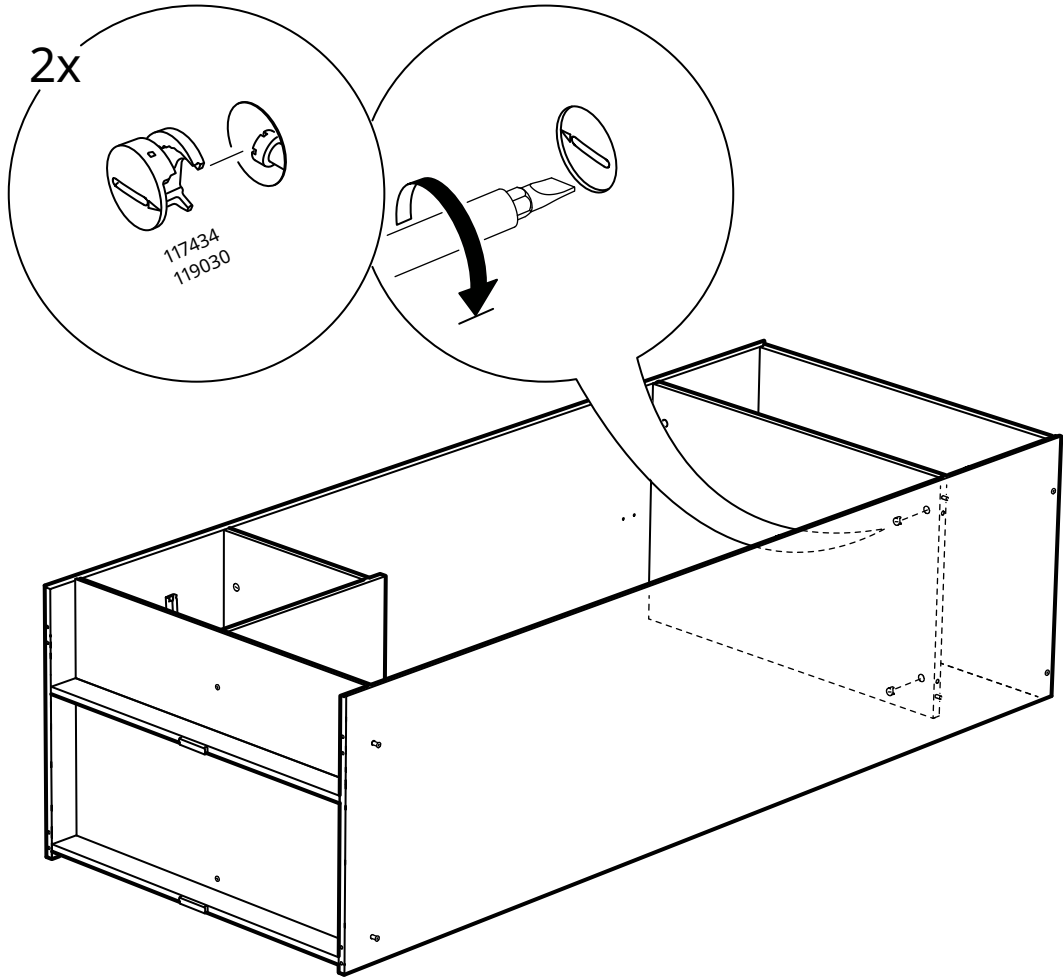
# 20



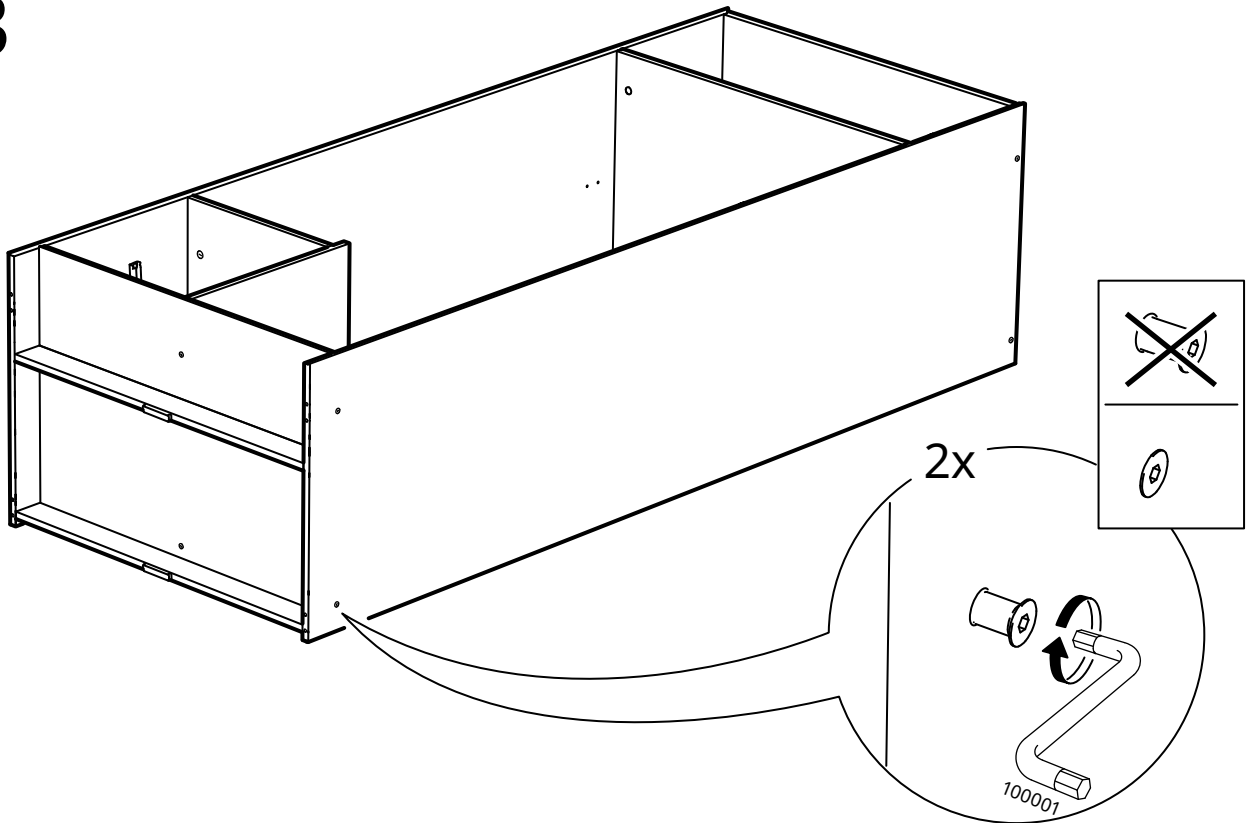
# 21



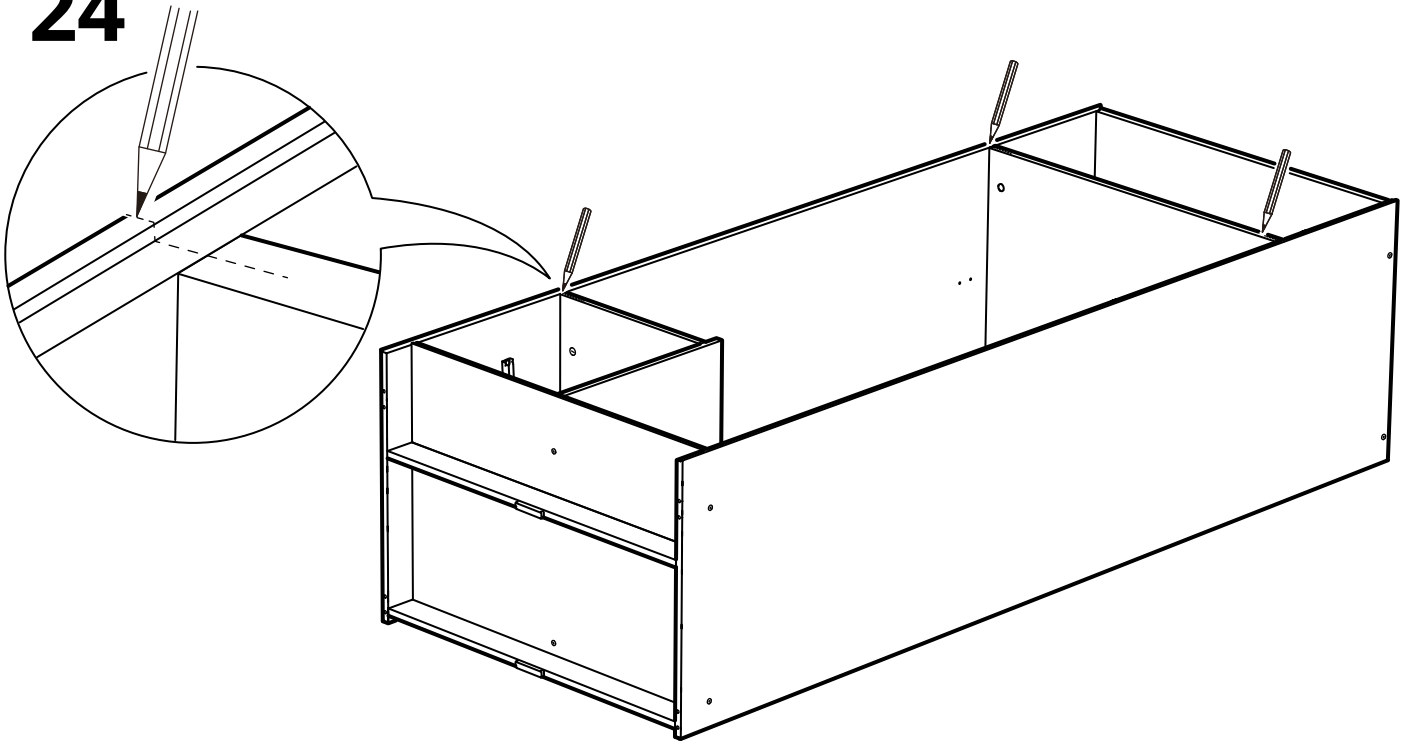
# 22



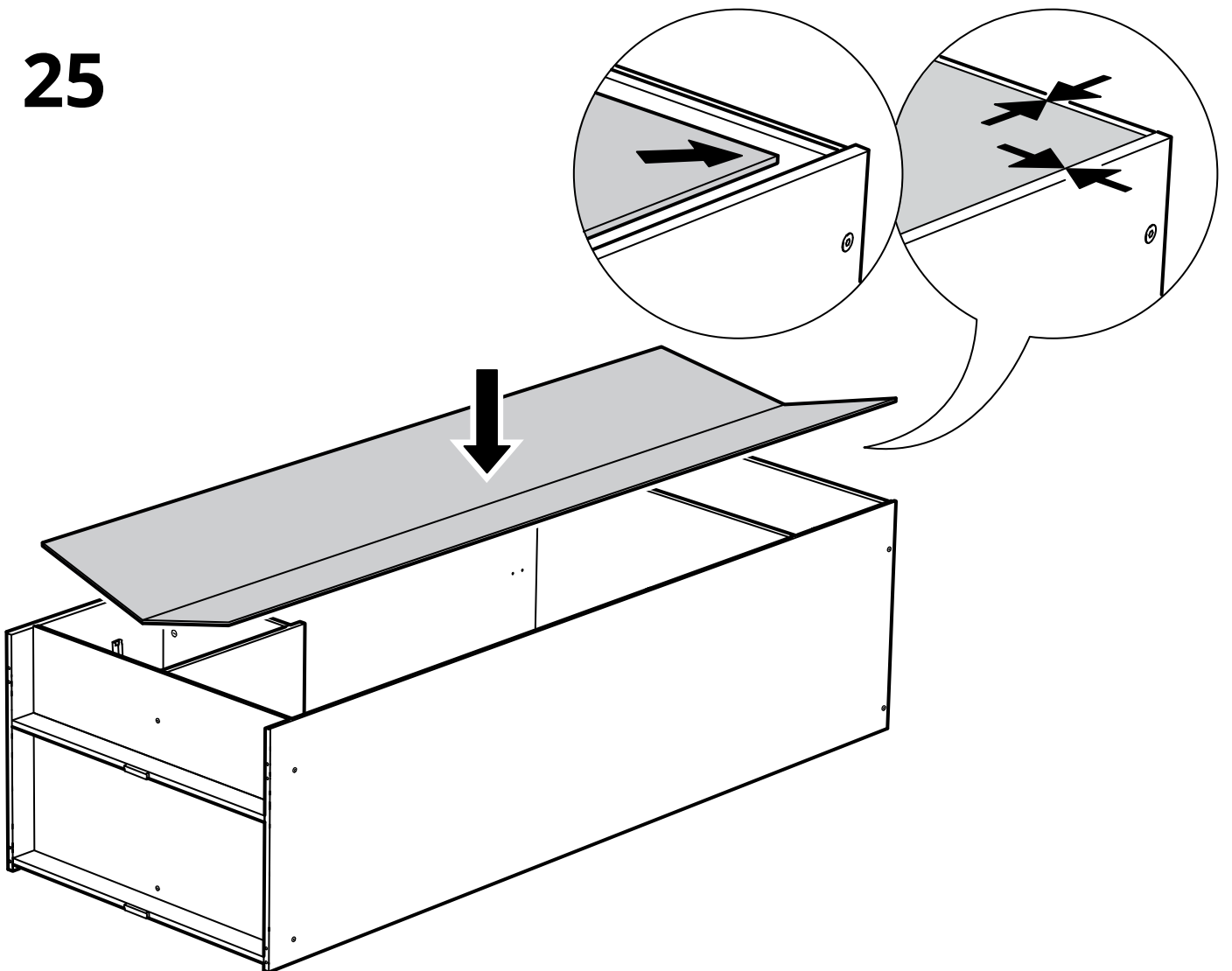
# 23



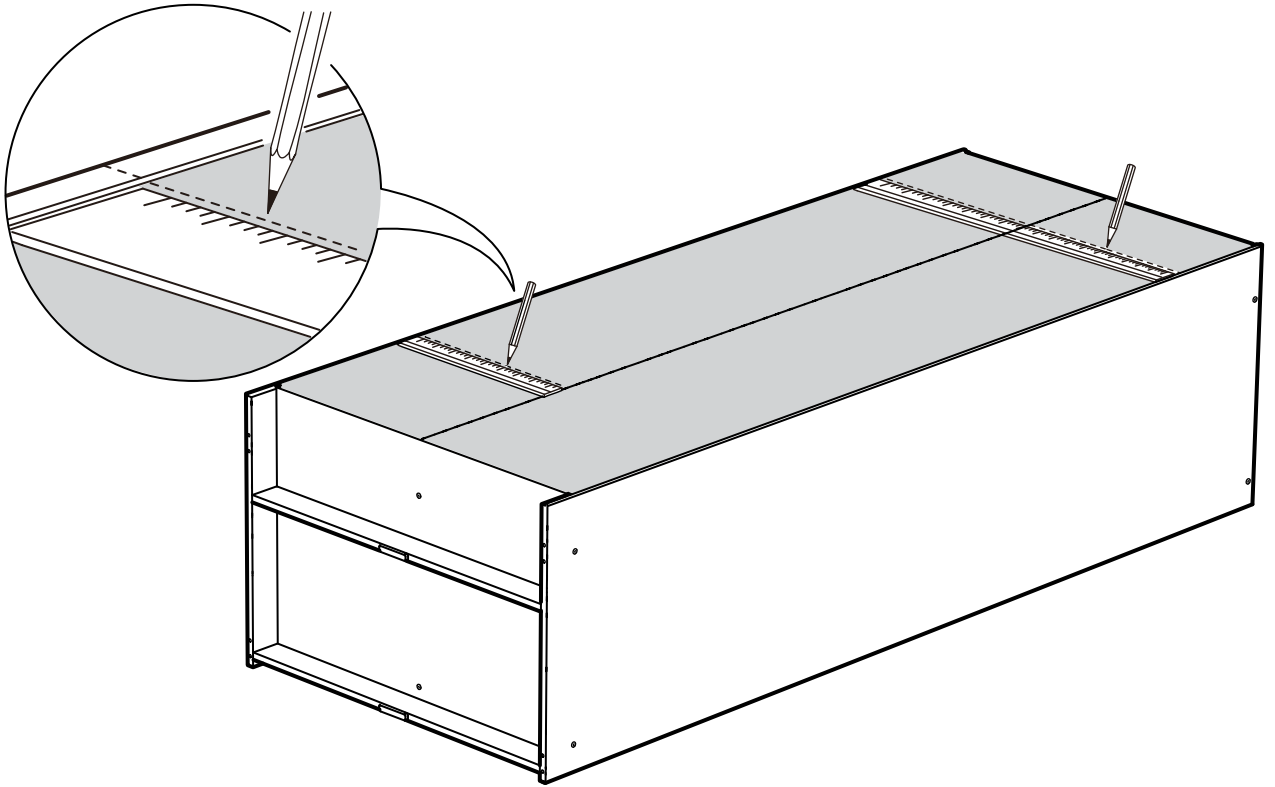
24



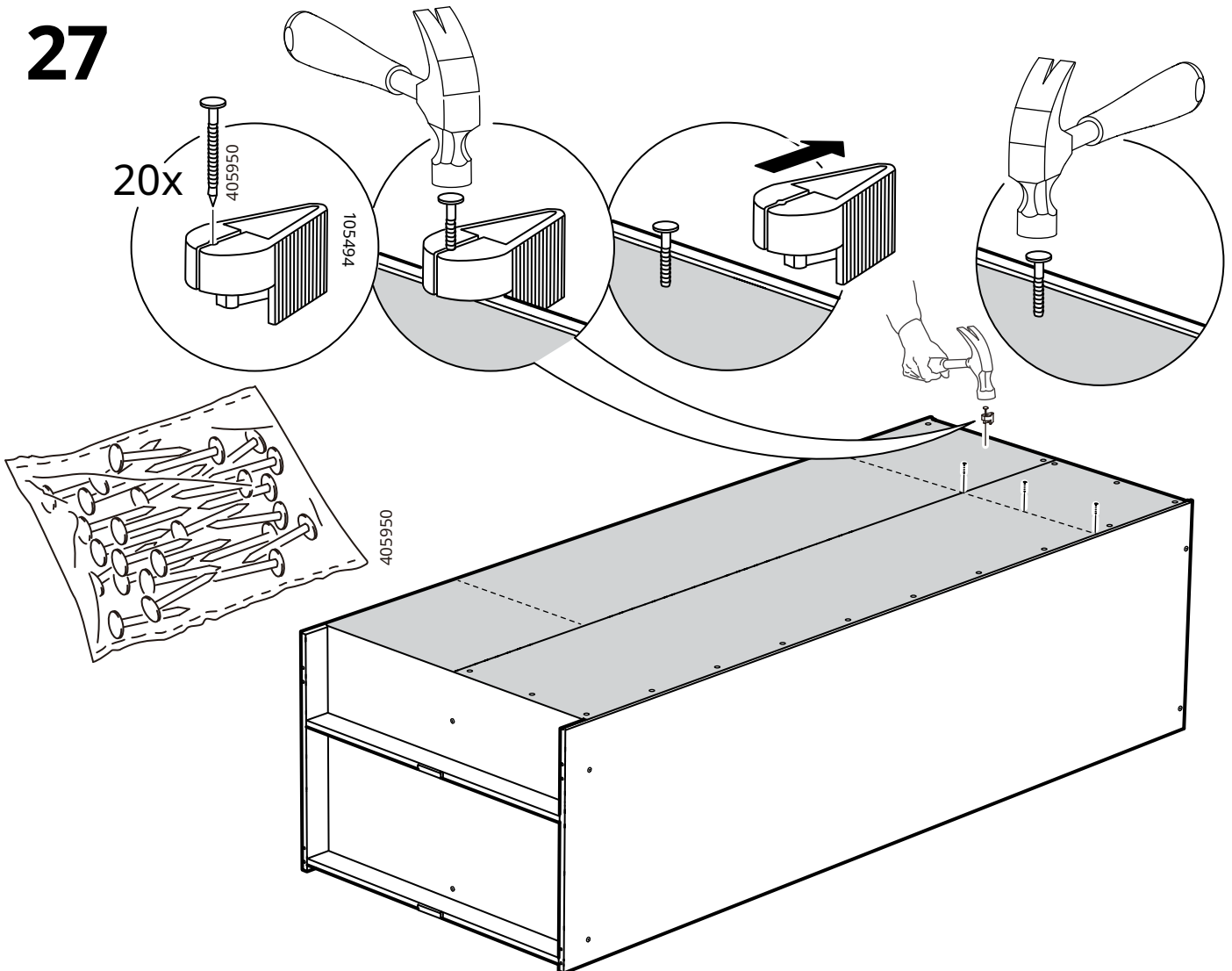
25



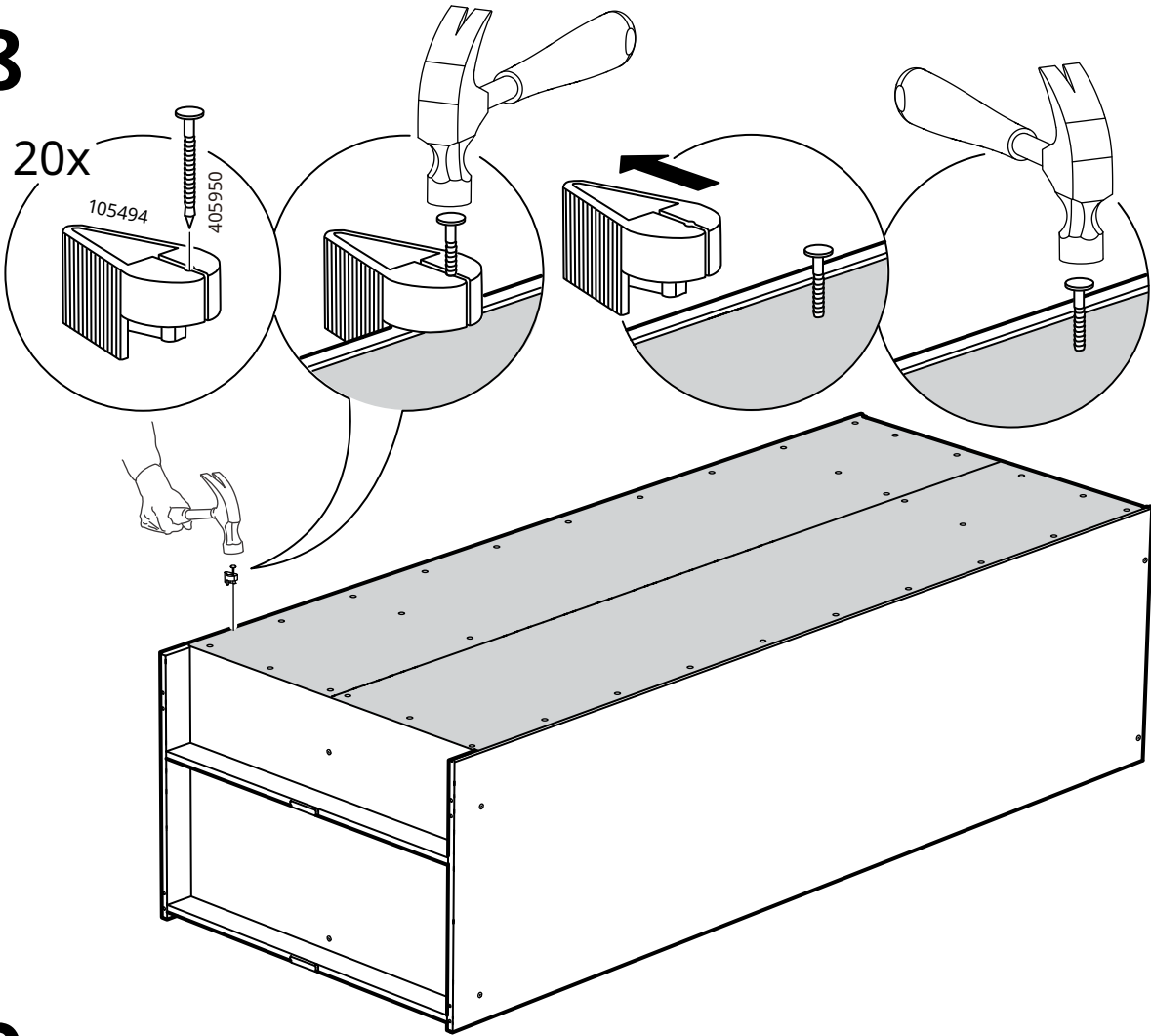
26



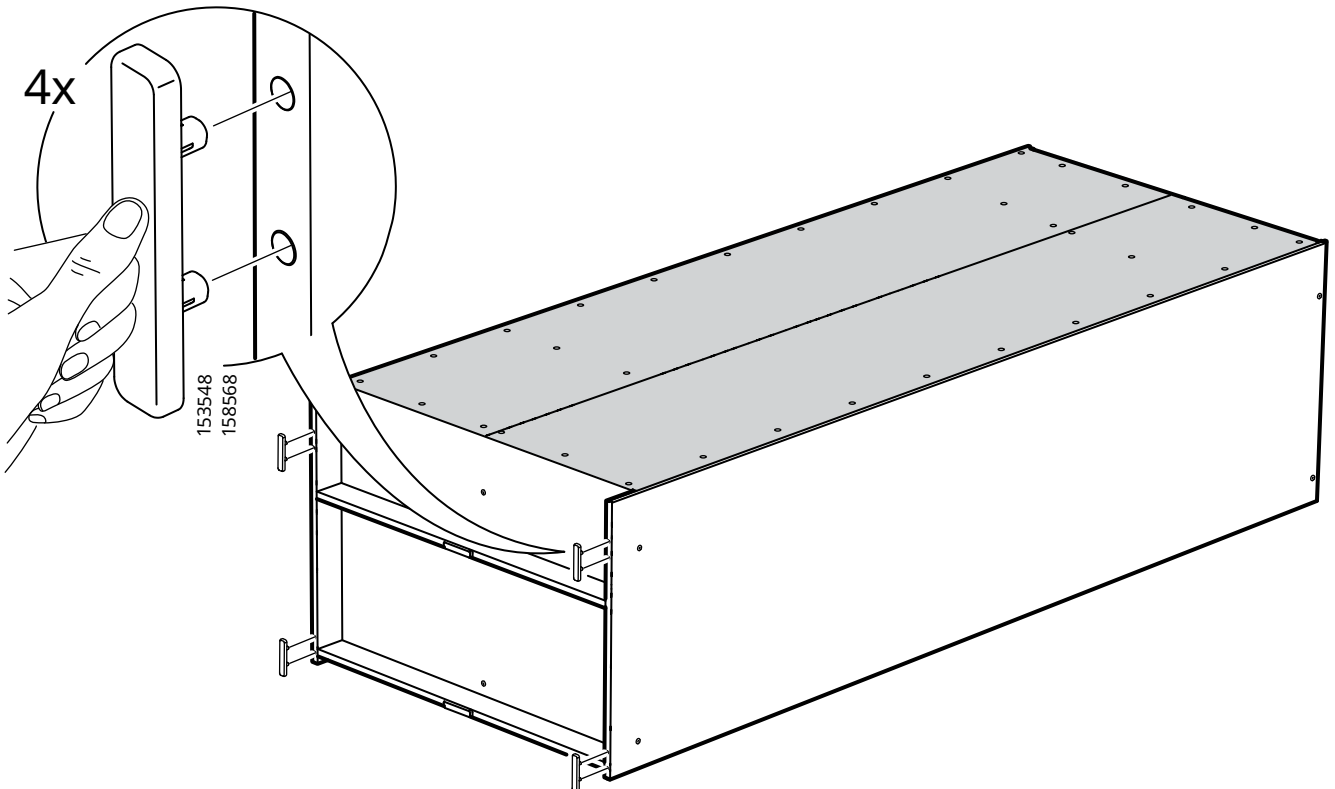
27



# 28

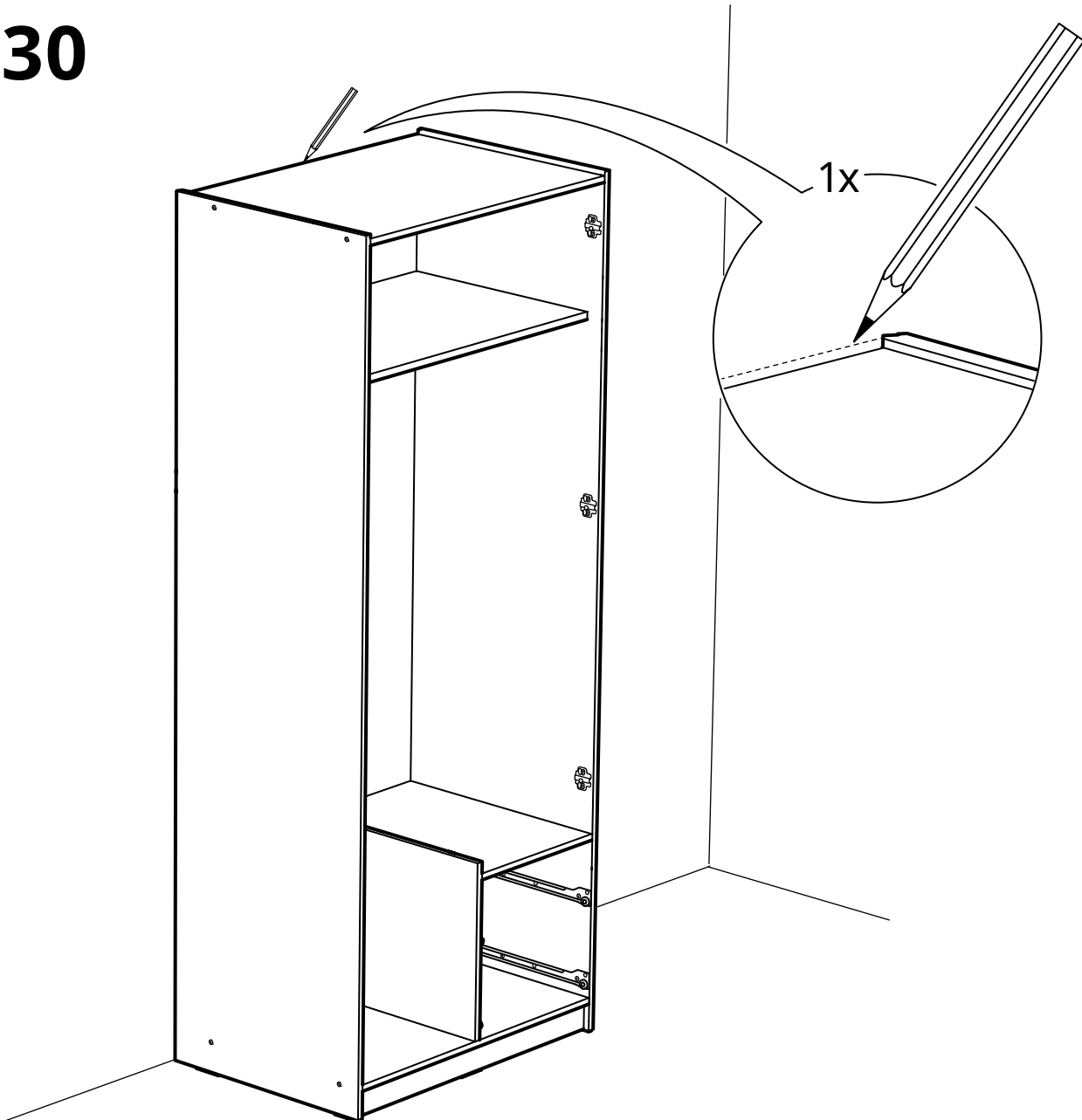


# 29

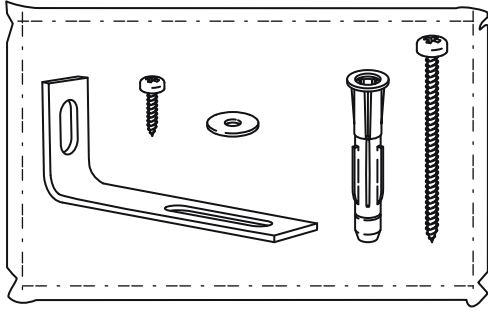




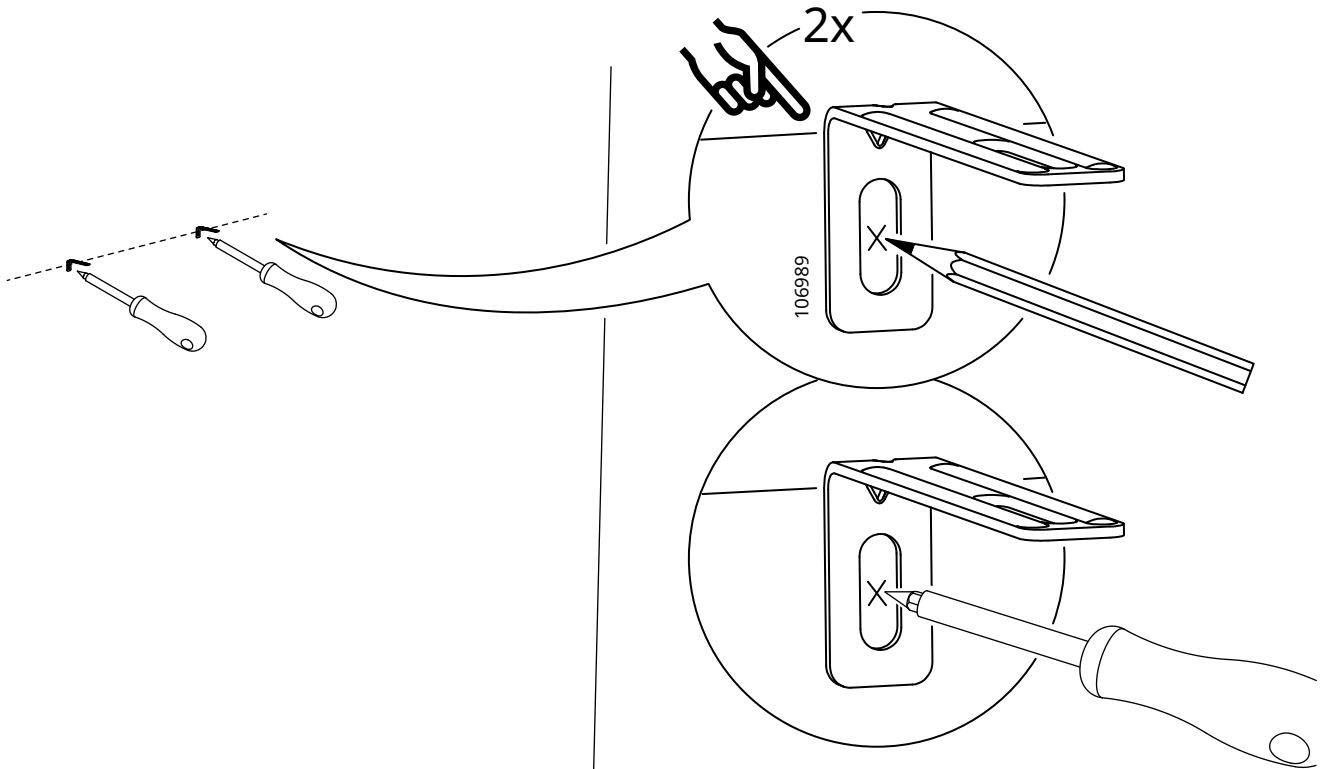
**30**

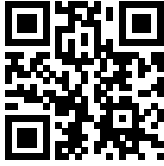


# 31

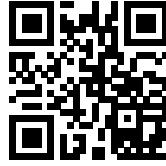


326949

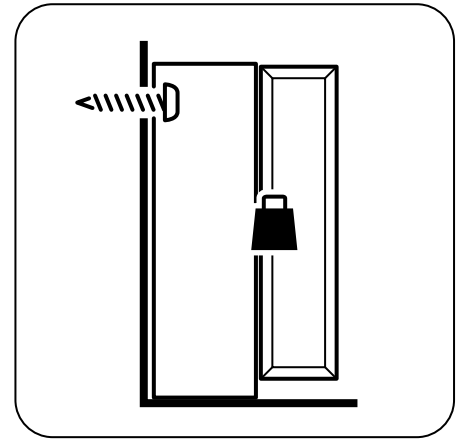




www.IKEA.com/secure-it



www.IKEA.cn/secure-it



### English

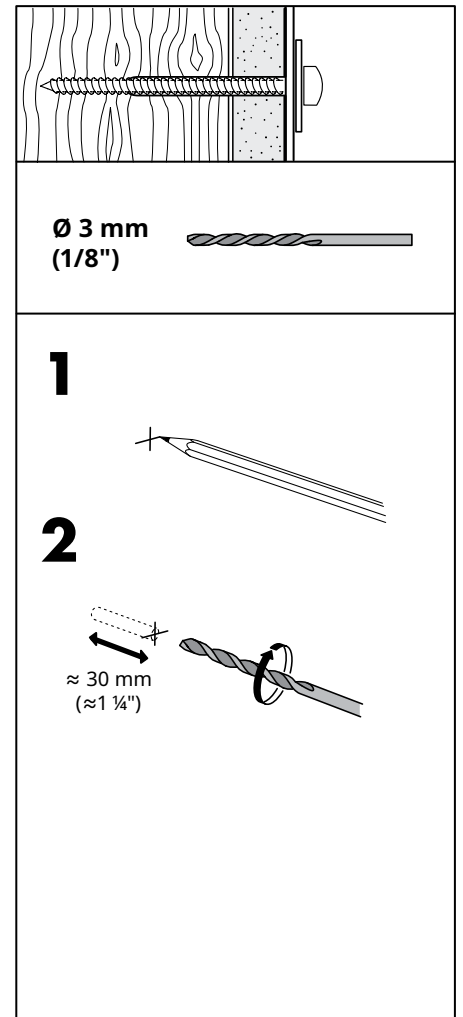
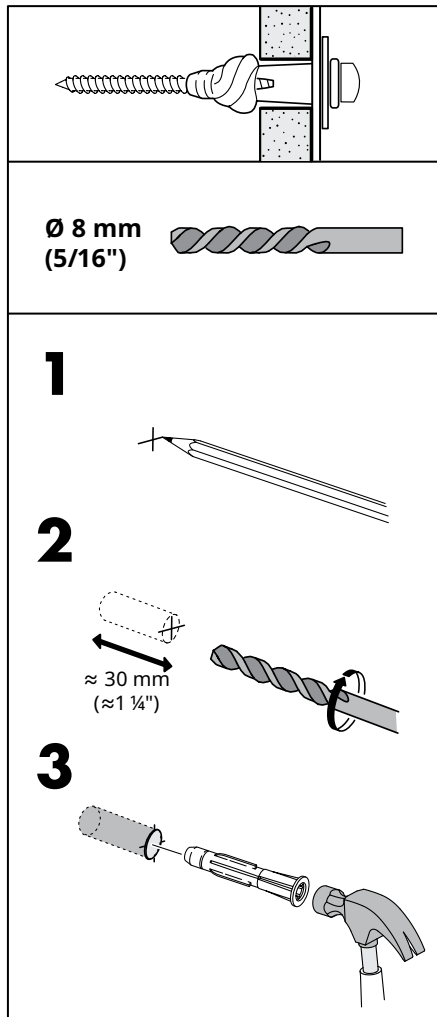
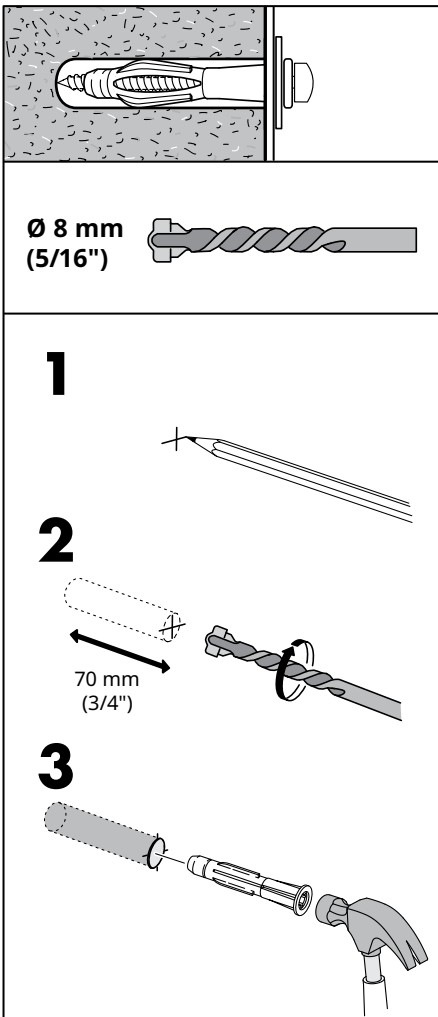
The screw(s) and plug(s) supplied can be used with most solid (A) and hollow (B) walls. For solid wood (C) use the screw(s) without plug(s). If you are uncertain, seek professional advice.

### 中文

产品随附的螺丝和螺栓适用于大部分实心 (A) 和空心 (B) 墙壁。实木墙壁 (C) 只需要使用螺丝, 不必搭配螺栓。如不确定适合的螺丝类型, 请咨询专业人士。

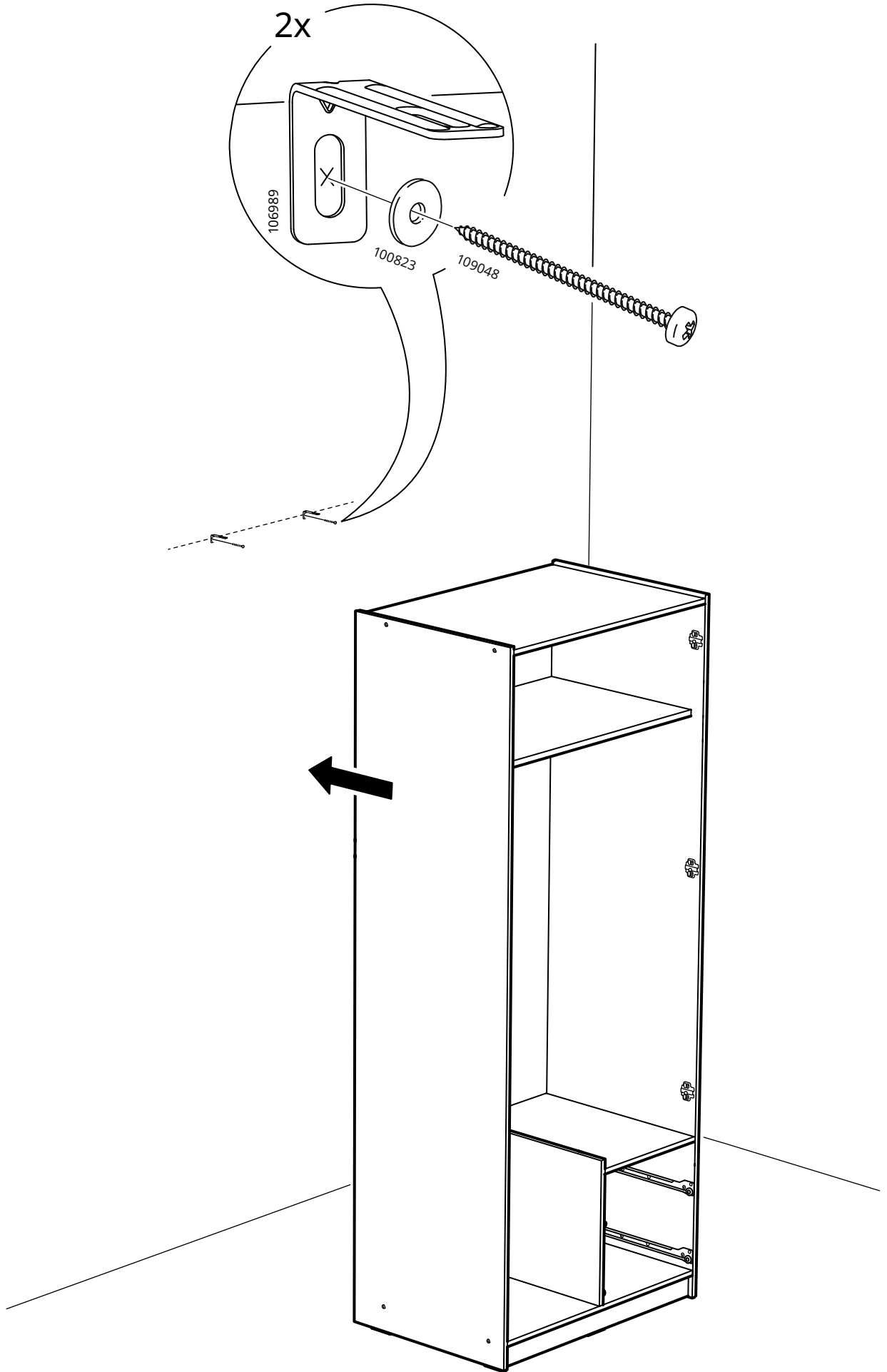
### 繁中

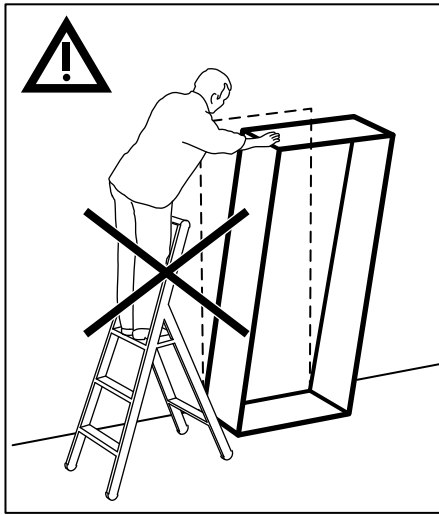
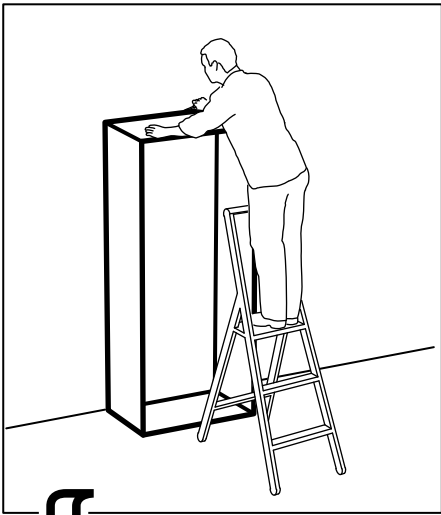
產品附的螺絲和壁虎適用於大部分的實心(A)和空心(B)牆壁。實木牆壁(C)應使用螺絲, 不需搭配壁虎。如果不確定適合的螺絲類型, 請洽詢服務人員。



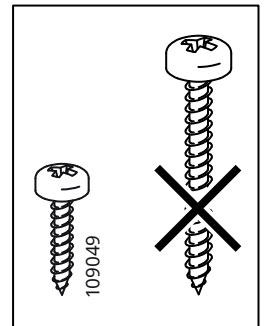
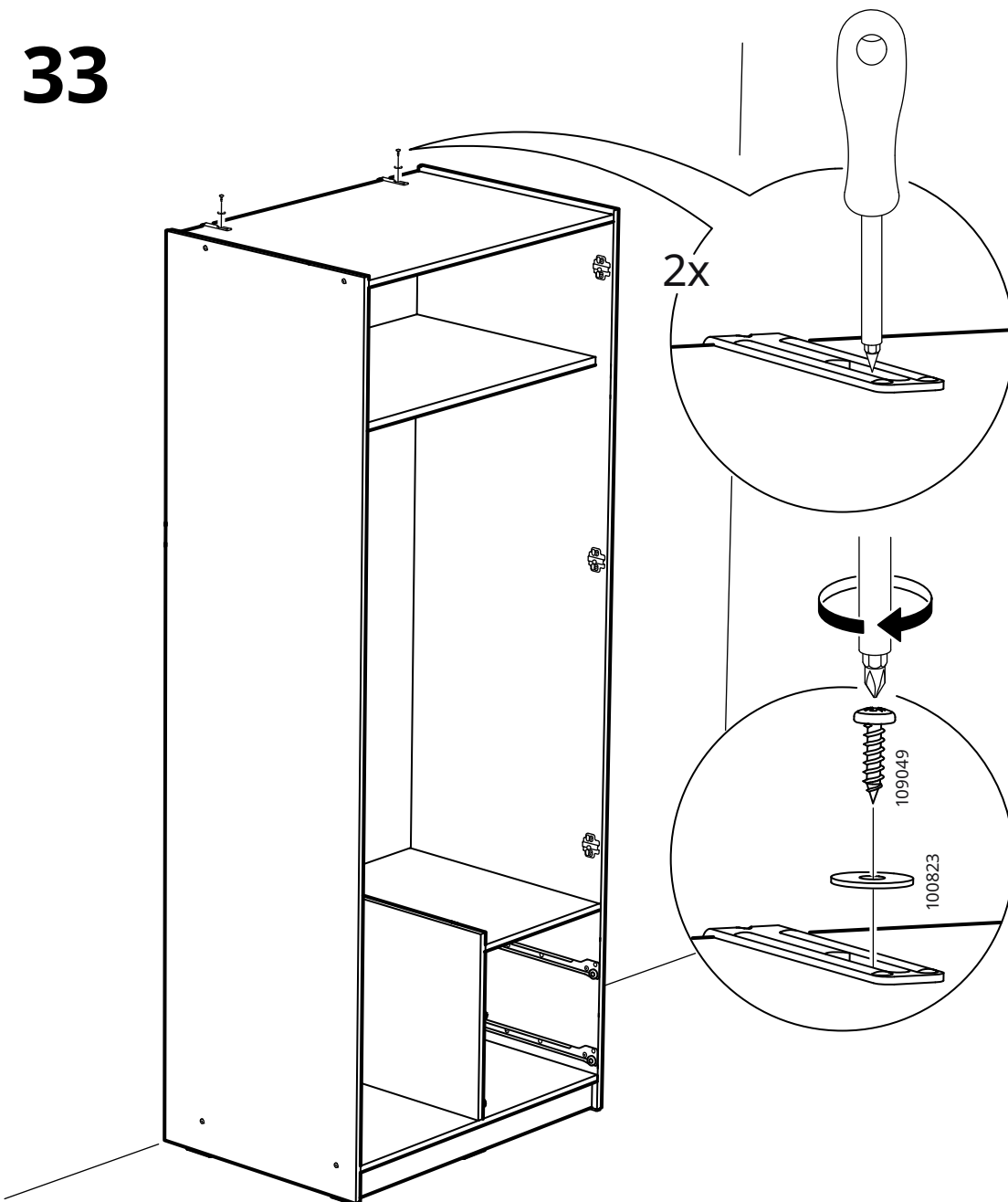


32

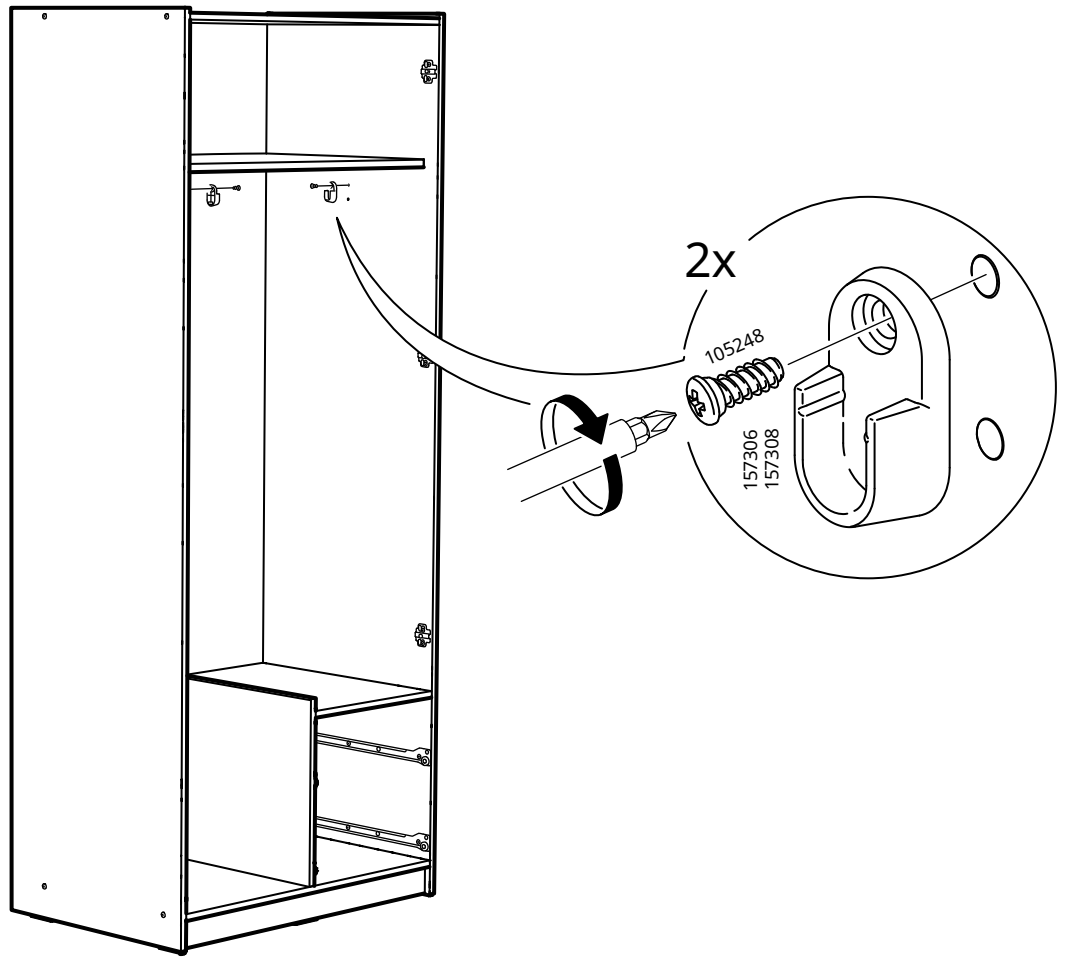




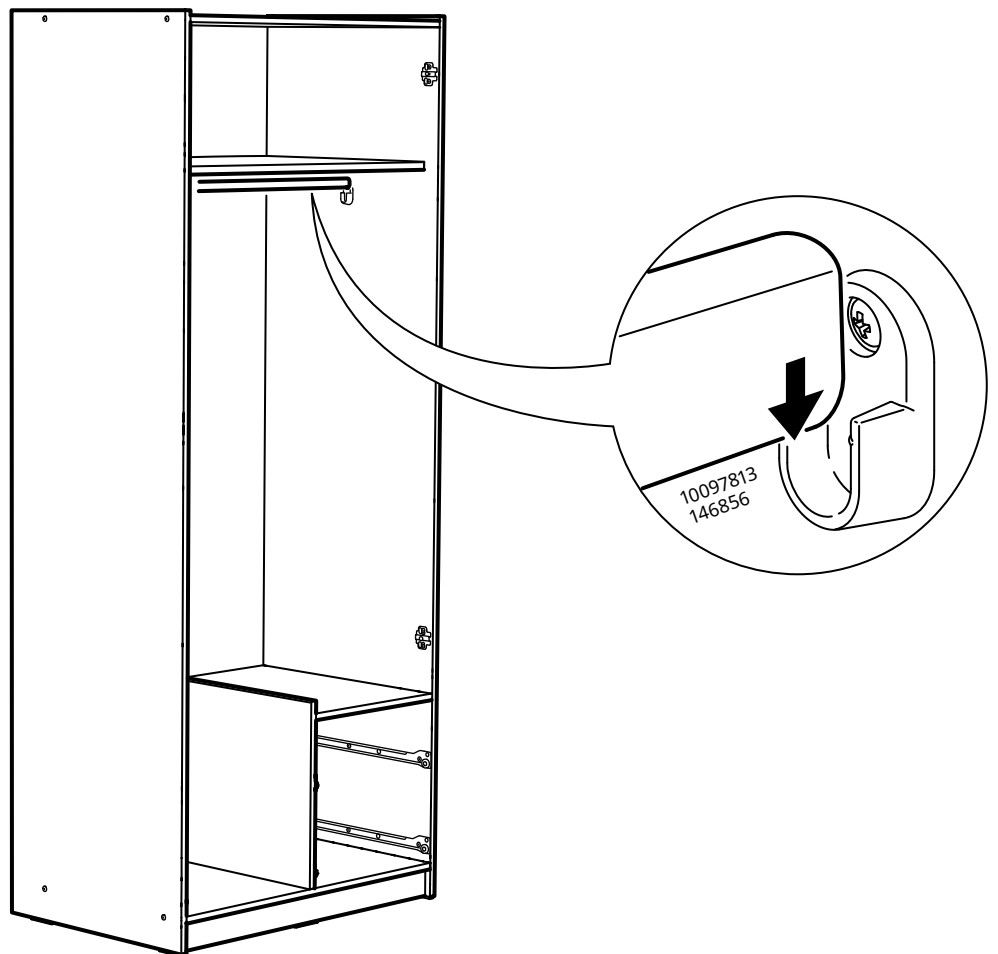
**33**



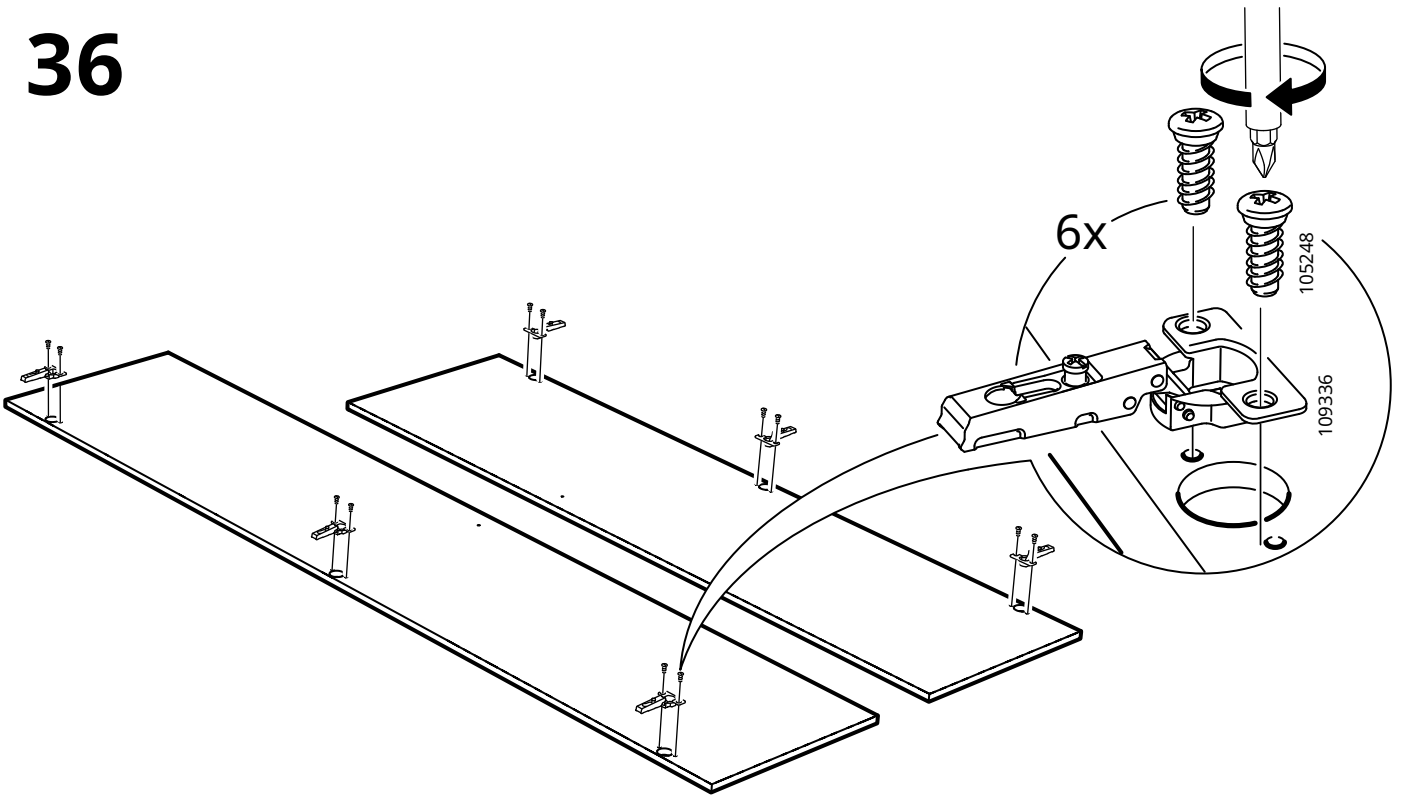
# 34



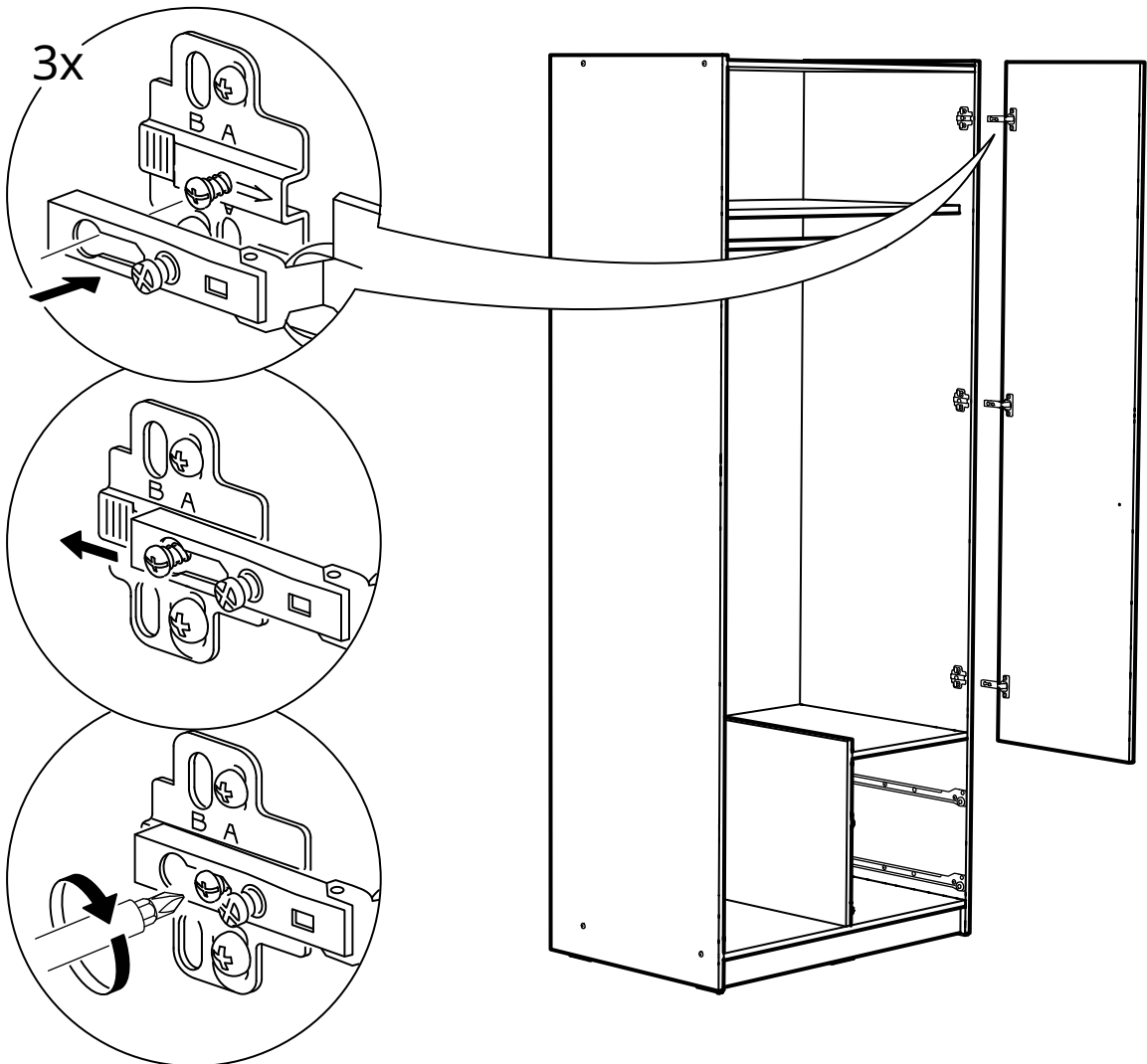
# 35



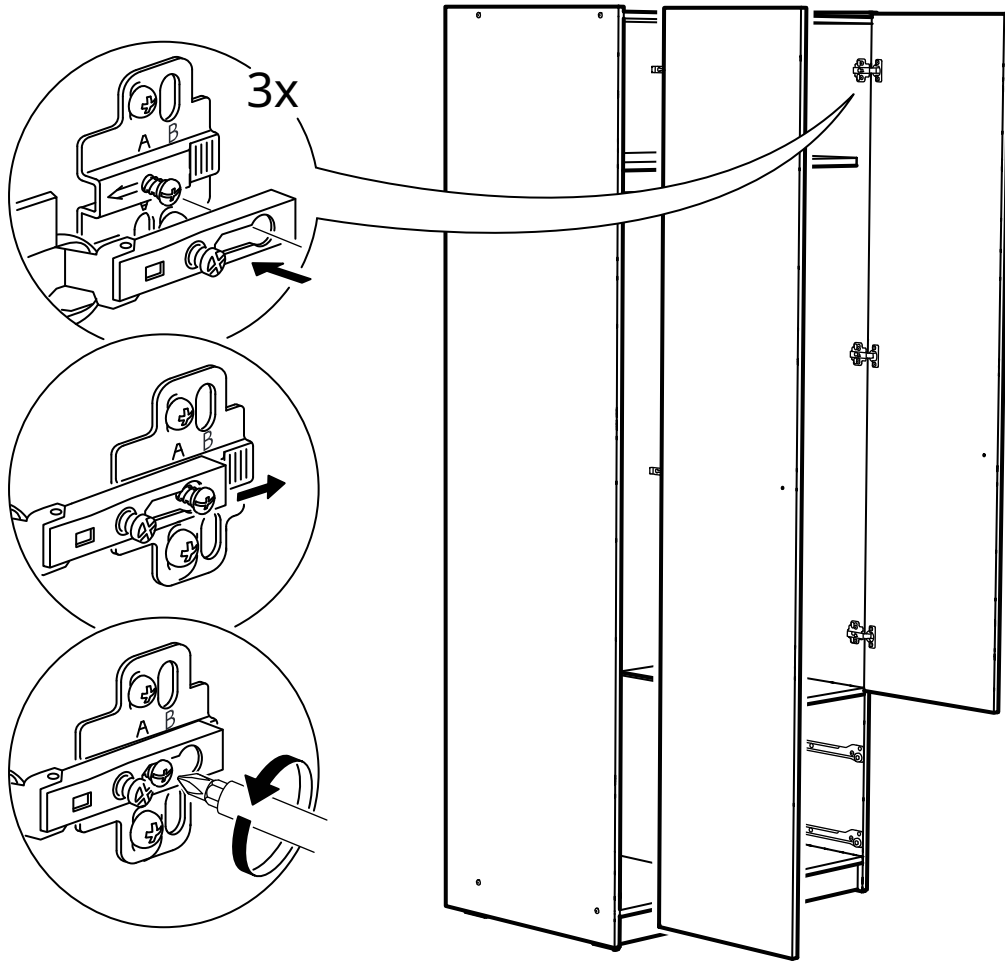
# 36



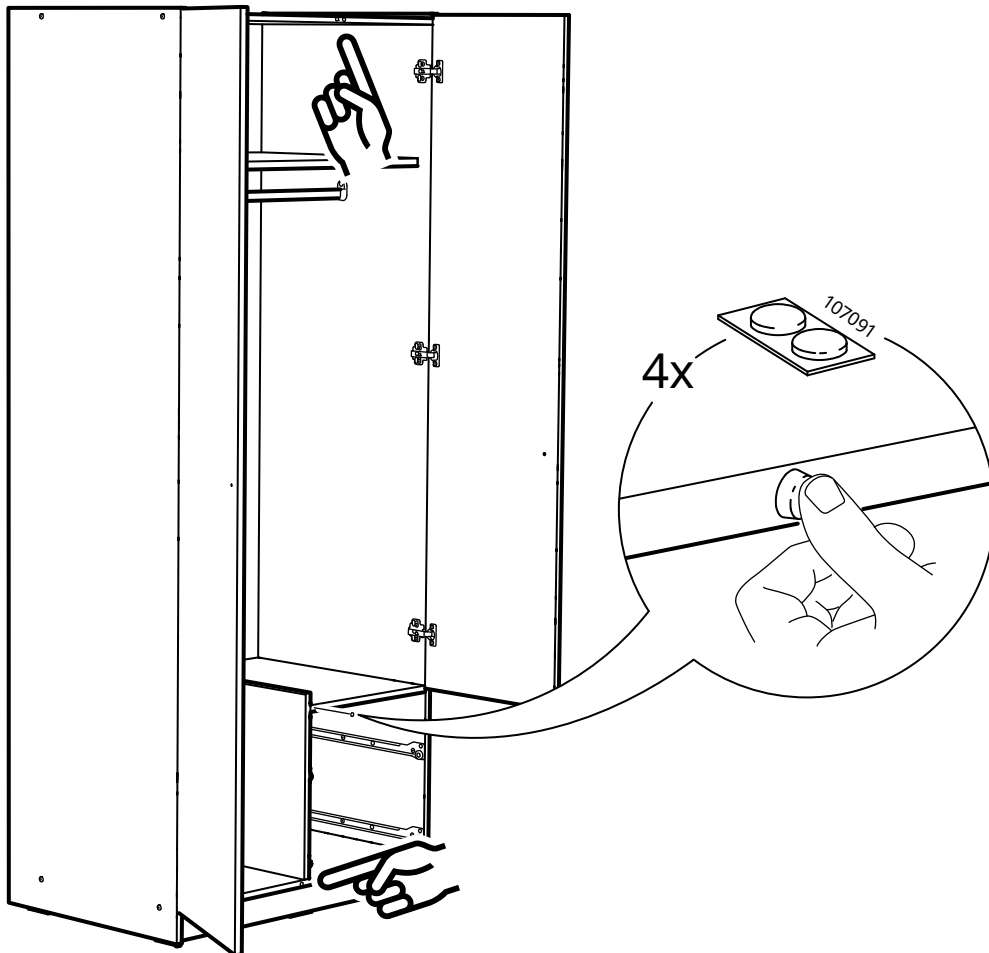
# 37

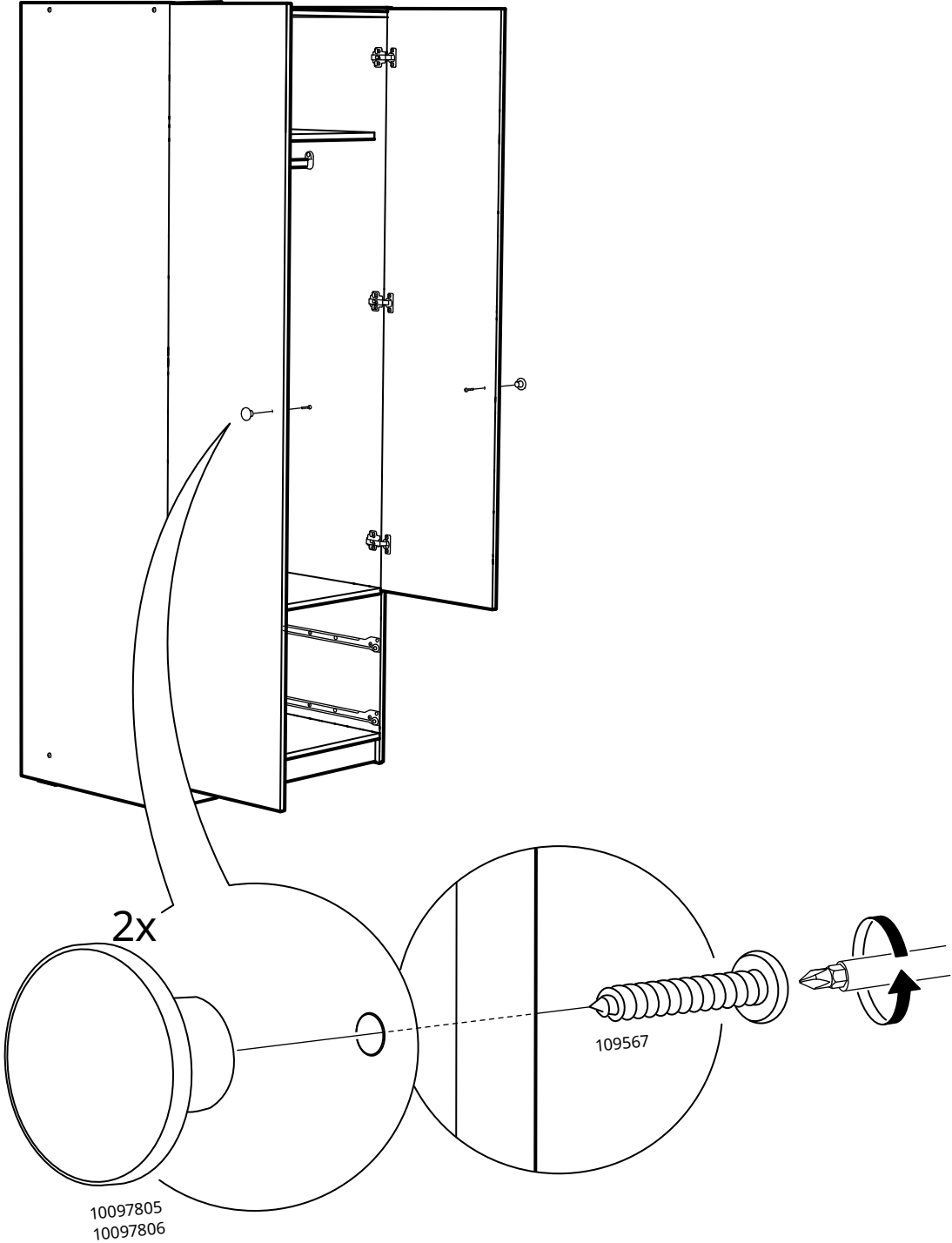


38



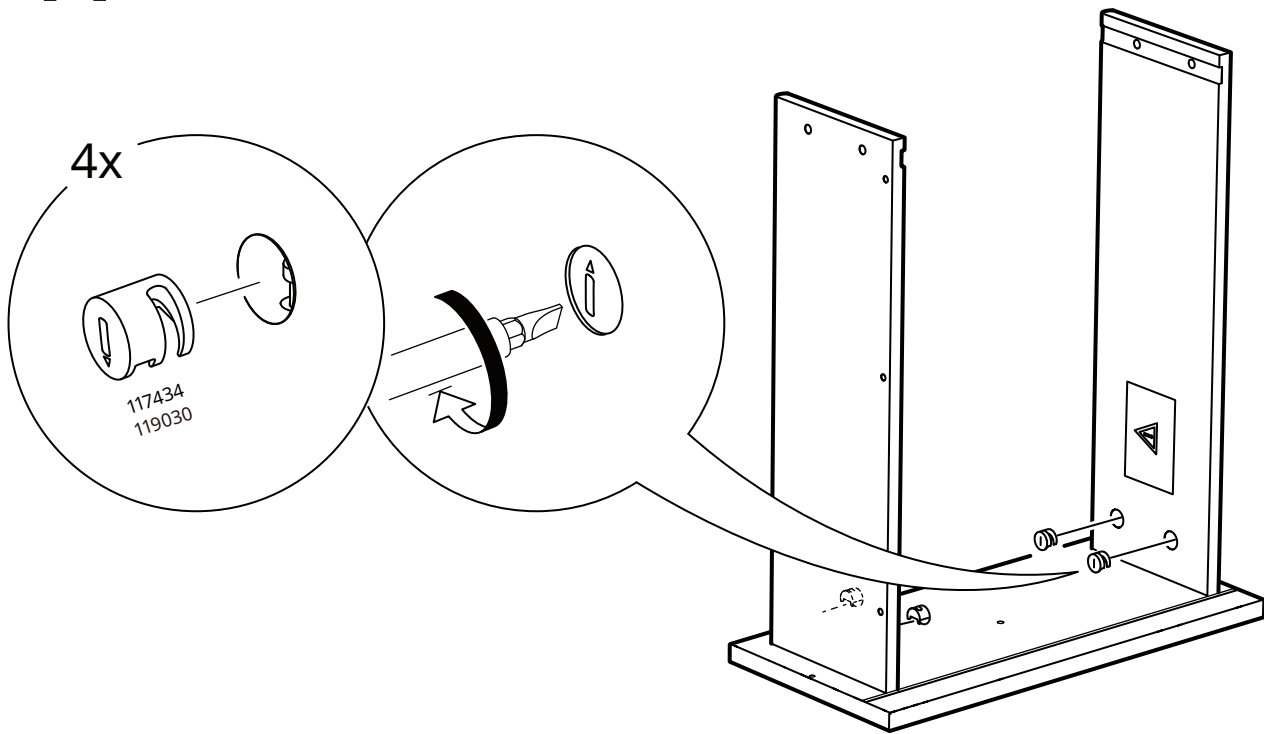
39



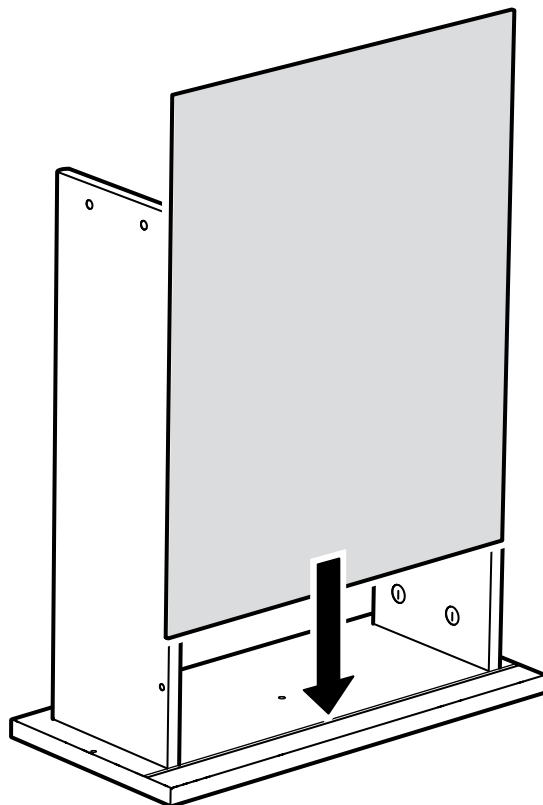




# 44

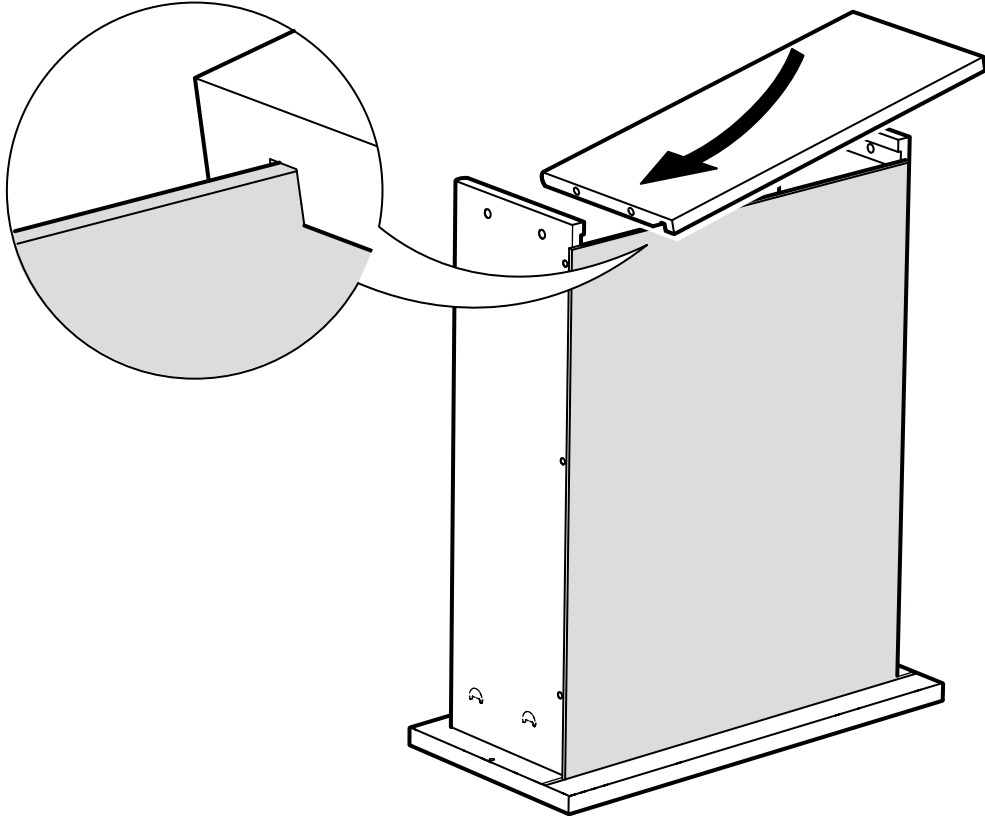


# 45

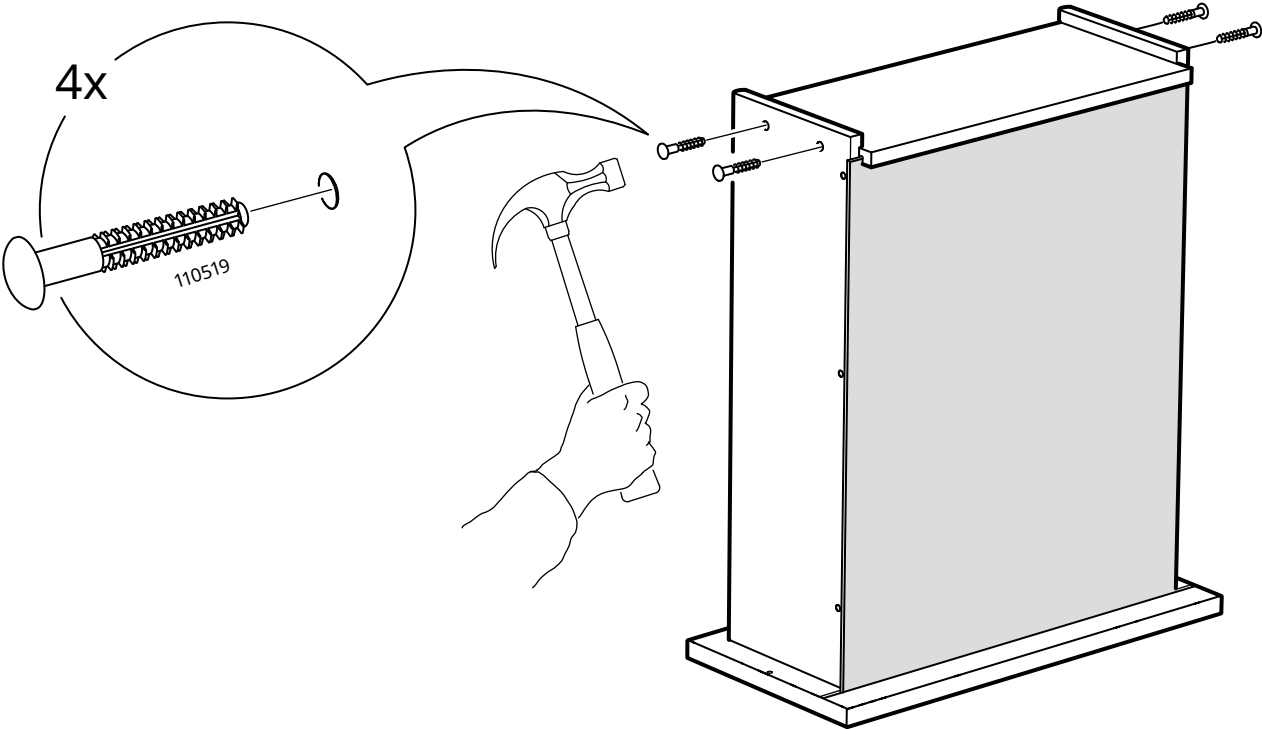




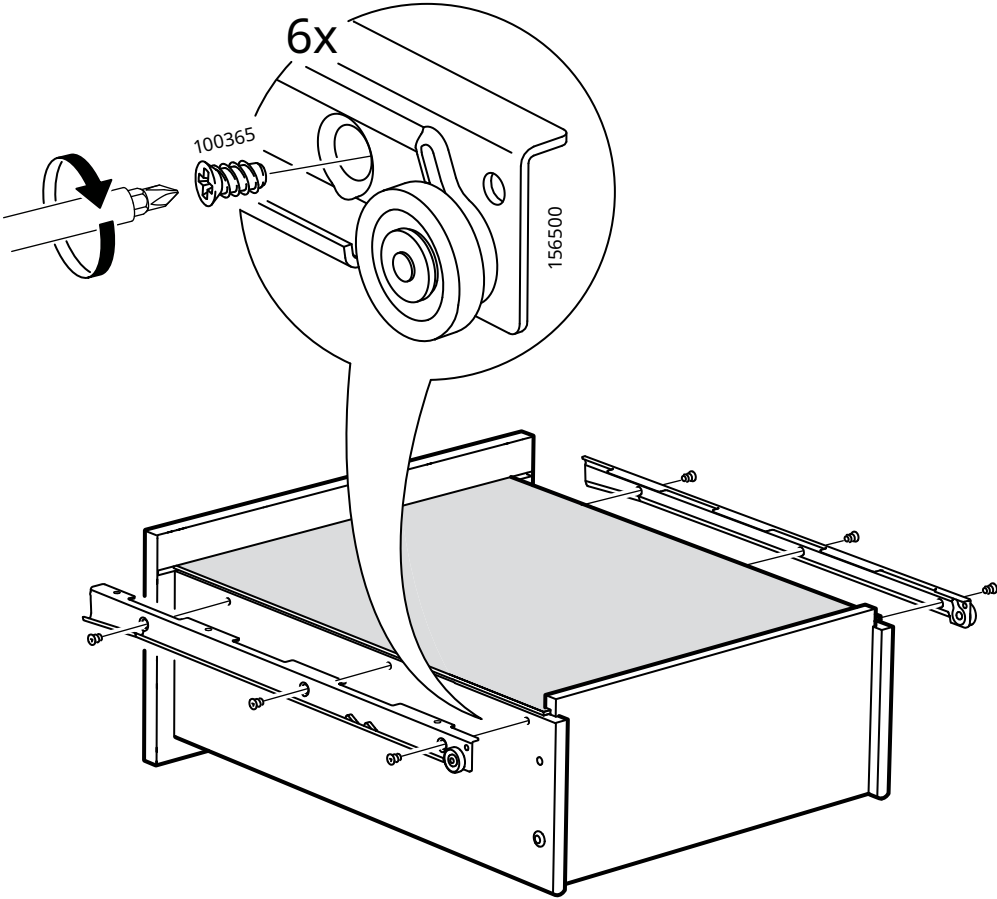
46



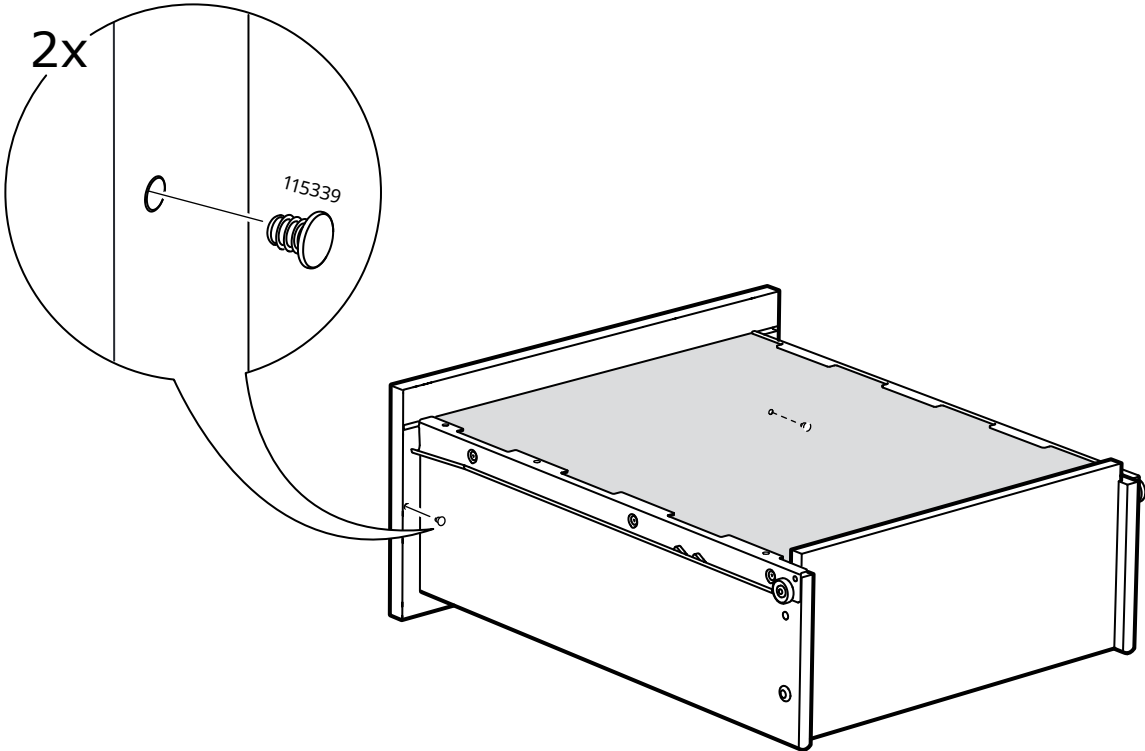
47



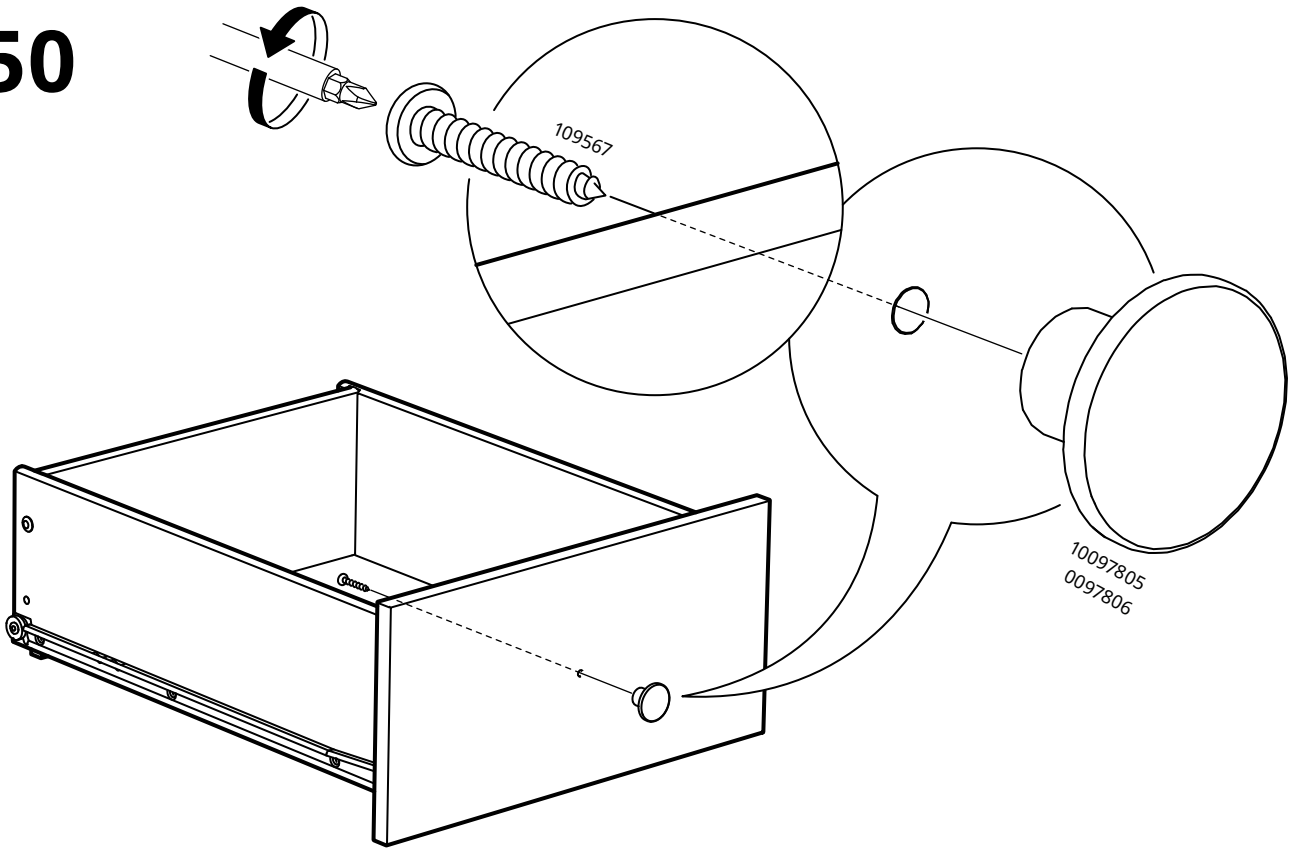
48



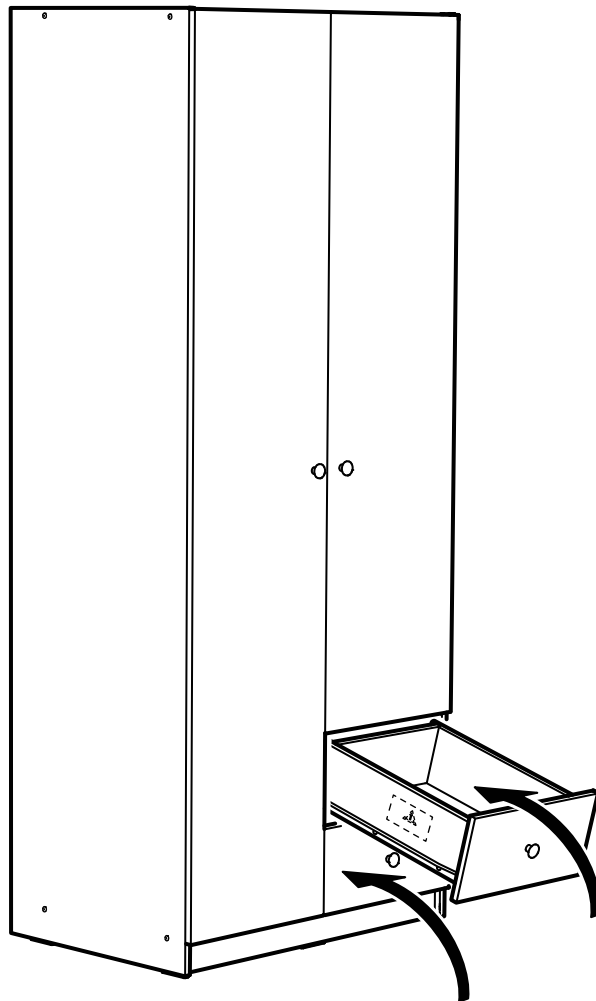
49

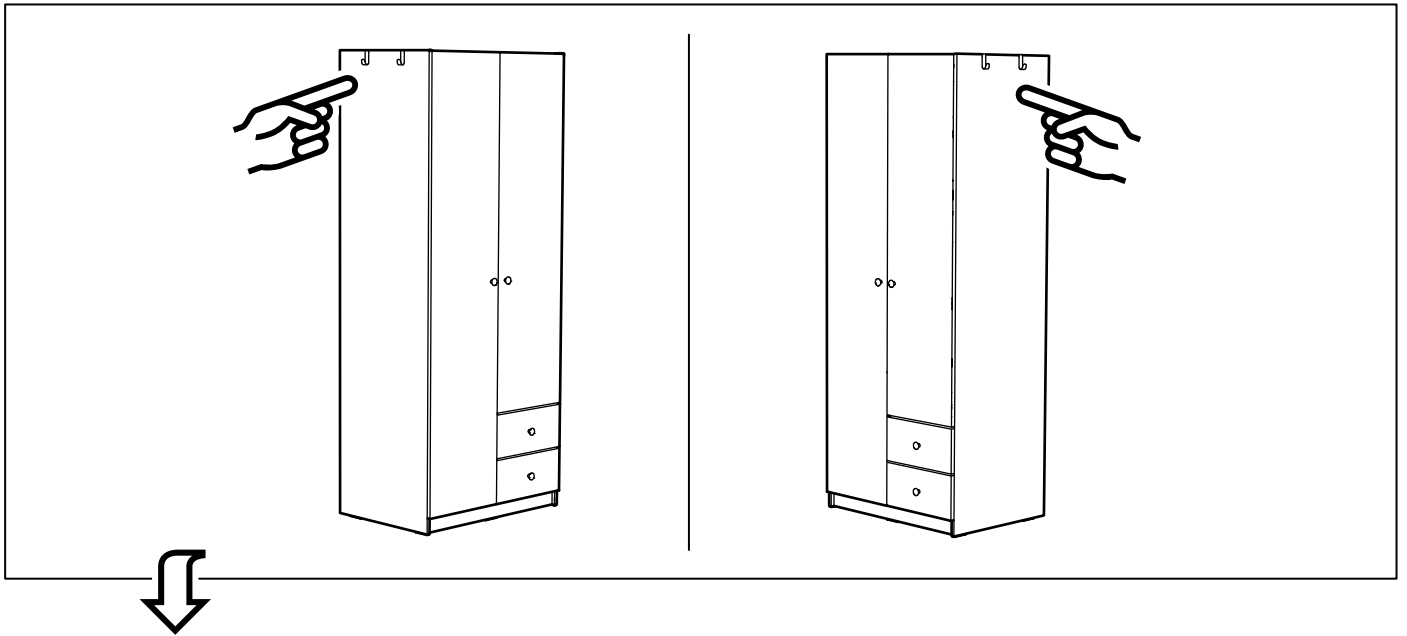


50

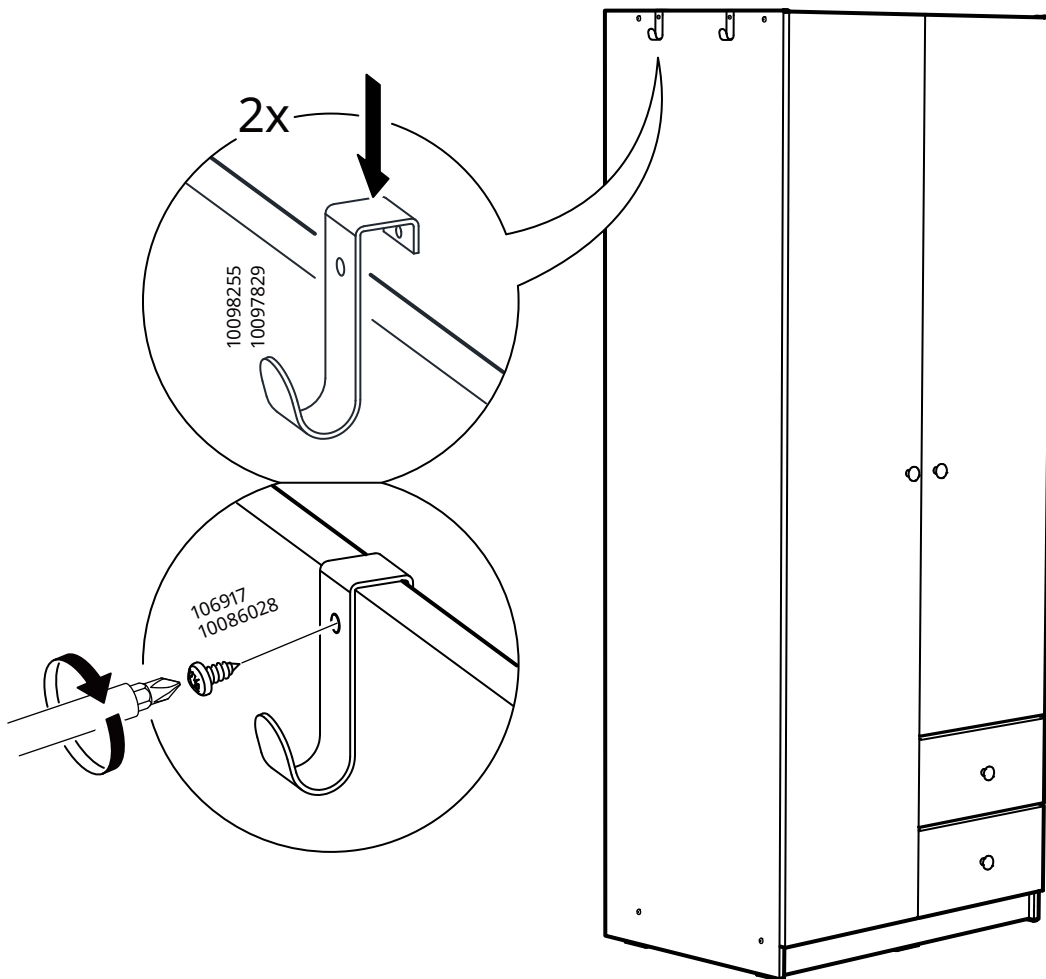


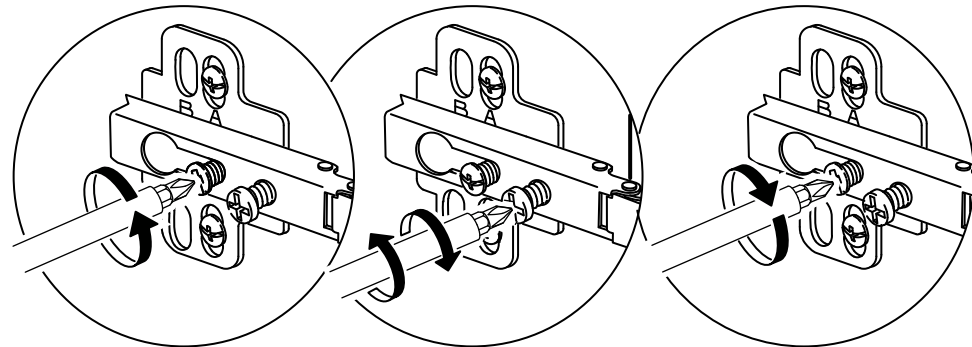
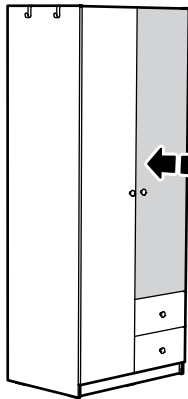
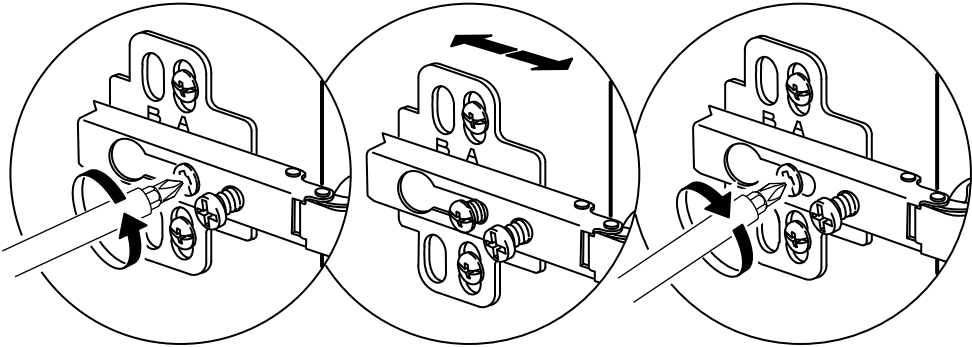
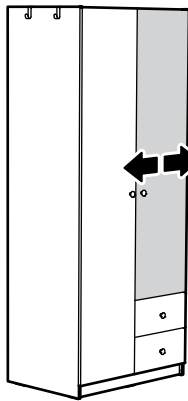
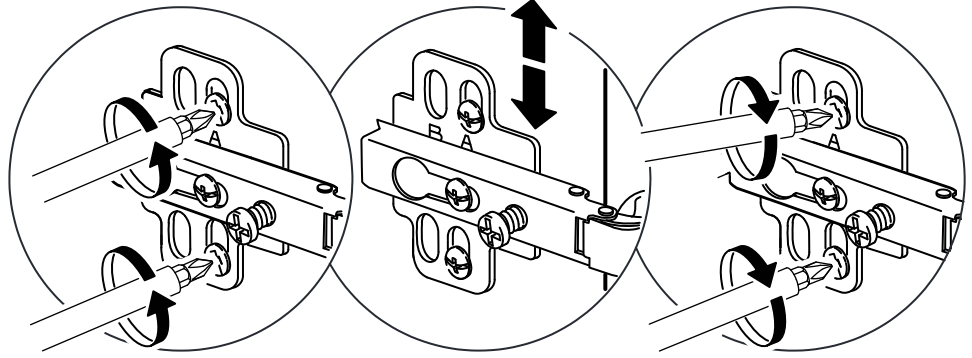
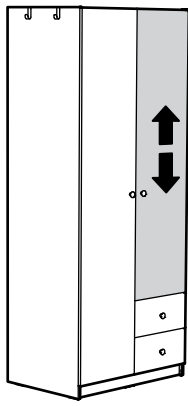
51





52





### English

Care and cleaning Carefully wipe clean with a cloth dampened in a mild cleaner. Wipe dry with a clean cloth.

### 中文

清洁与保养 使用以温和的清洁剂浸湿的棉布仔细擦拭干净。使用清洁的棉布擦干。

### 繁中

保養及清潔說明 用沾有溫和清潔劑的濕布擦拭乾淨，再用乾淨的抹布擦乾。





