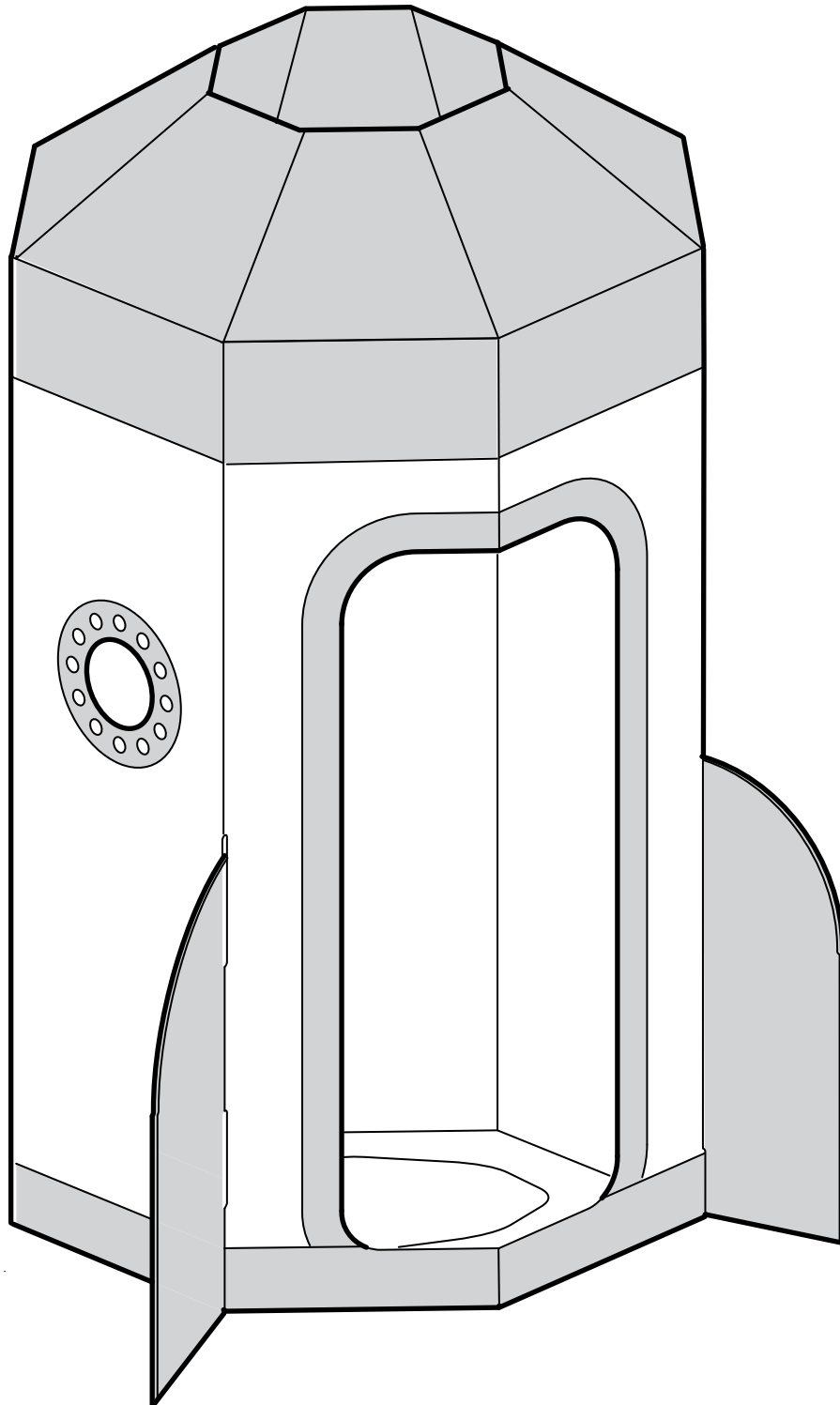


AFTONSPARV



Design and Quality
IKEA of Sweden

English**WARNING:**

Keep away from fire.

Deutsch**ACHTUNG:**

Offenes Feuer vermeiden.

Français**ATTENTION :**

Tenir éloigné des flammes.

Nederlands**WAARSCHUWING**

Weghouden bij open vuur.

Dansk**ADVARSEL:**

Må ikke komme i nærheden af ild.

Íslenska**VIÐVÖRUN:**

Má ekki koma nálægt eldi.

Norsk**ADVARSEL:**

Holdes unna ild.

Suomi**VAROITUS**

Pidettävä kaukana avotulesta.

Svenska**VARNING:**

Får ej komma nära öppen låga.

Česky**VAROVÁNÍ:**

Udržujte mimo dosah ohně.

Español**ADVERTENCIA:**

Mantén el producto alejado del fuego.

Italiano**AVVERTENZA:**

Tieni lontano dal fuoco.

Magyar**FIGYELMEZTETÉS!**

Tartsd távol a tűztől.

Polski**OSTRZEŻENIE:**

Trzymaj z dala od ognia.

Eesti**HOIATUS!**

Hoia tulest eemal.

Latviešu**BRĪDINĀJUMS**

Neglabāt atklātas liesmas tuvumā.

Lietuvių**ĮSPĖJIMAS**

Saugokite nuo ugnies.

Portugues**ATENÇÃO:**

Mantenha afastado do fogo.

Româna**AVERTISMENT:**

Nu lăsa în apropierea surselor de foc!

Slovensky**UPOZORNENIE:**

Udržujte mimo ohňa.

Български**ВНИМАНИЕ**

Дръжте далече от огън.

Hrvatski**UPOZORENJE:**

Držati podalje od vatre.

Ελληνικά**Προειδοποίηση:**

Κρατήστε το μακριά από φωτιά.

Русский**ПРЕДУПРЕЖДЕНИЕ:**

Беречь от огня.

Українська**ЗАСТЕРЕЖЕННЯ:**

Тримати якнайдалі від вогню.

Srpski**UPOZORENJE:**

Drži na bezbednoj udaljenosti od vatre.

Slovenščina**OPOZORILO:**

Ne izpostavljaljaj ognju.

Türkçe**UYARI:**

Ateşten uzak tutunuz.

中文**警告:**

远离明火。

繁中

警告：
遠離火源。

한국어**경고:**

화기에 가까이 두지 마세요.

日本語**警告：**

火に近づけないでください。

Bahasa Indonesia**PERHATIAN:**

Jauhkan dari api.

Bahasa Malaysia**AMARAN!**

Jauhkan daripada api.

ไทย**คำเตือน:**

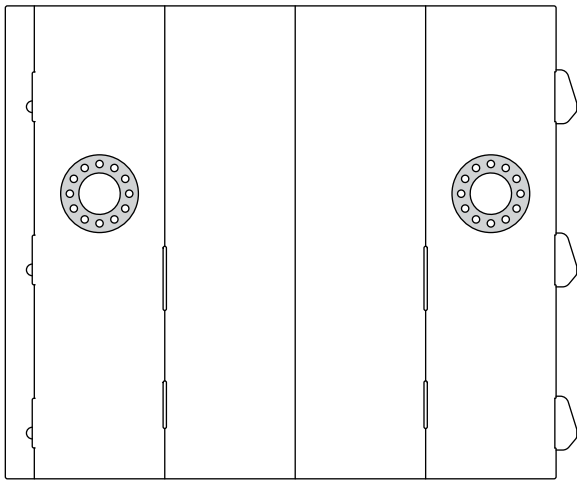
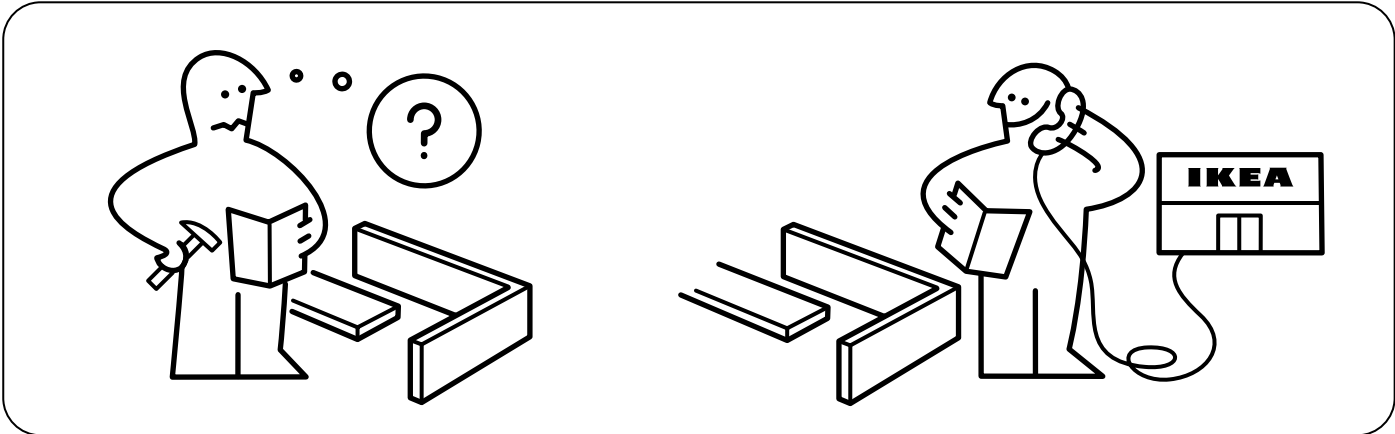
เก็บให้ห่างจากเปลวไฟ

Tiếng Việt**CẢNH BÁO:**

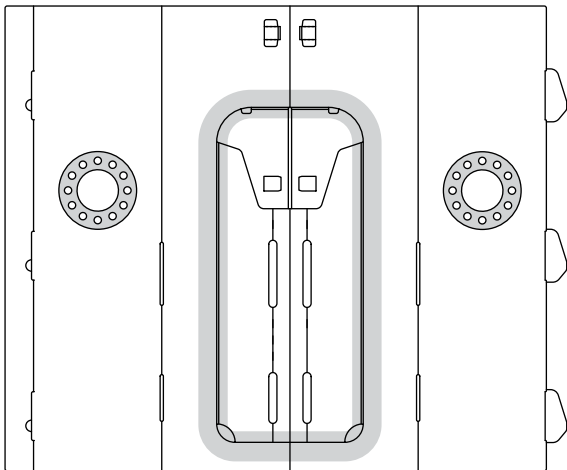
Để tránh xa lửa.

عربي**تحذير:**

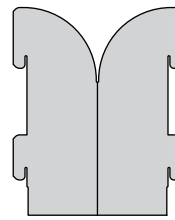
يجب إبعاد المنتج عن النار.



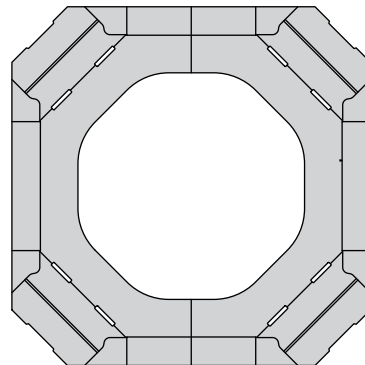
1x



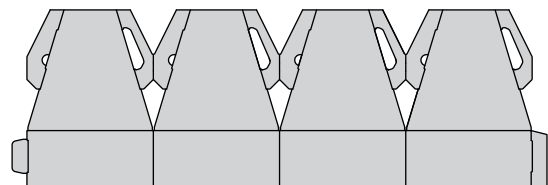
1x



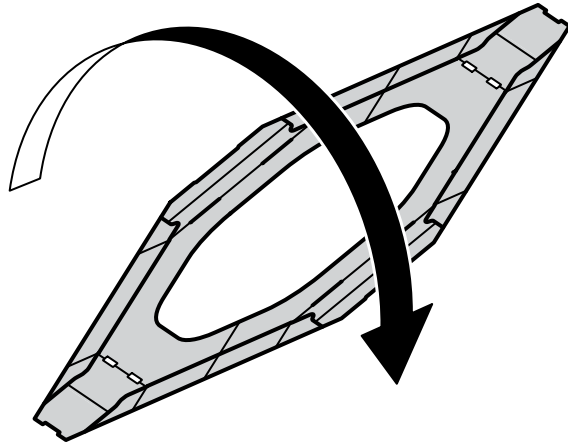
4x



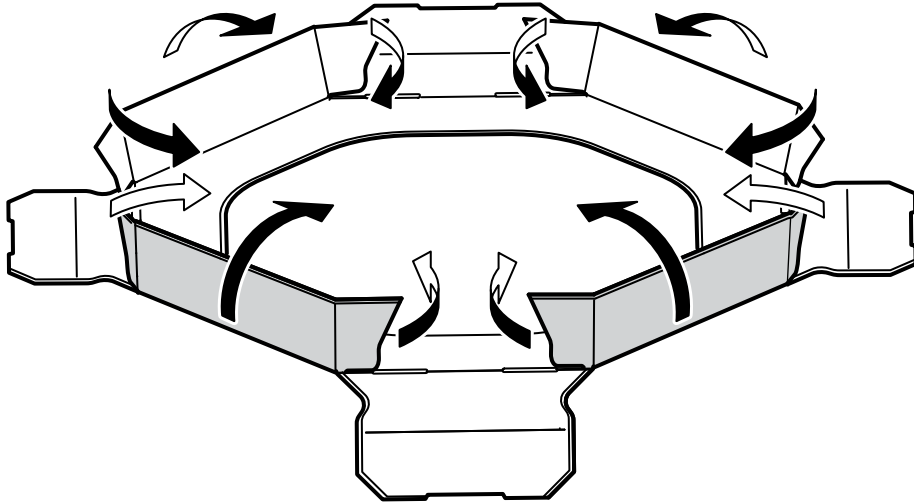
1x



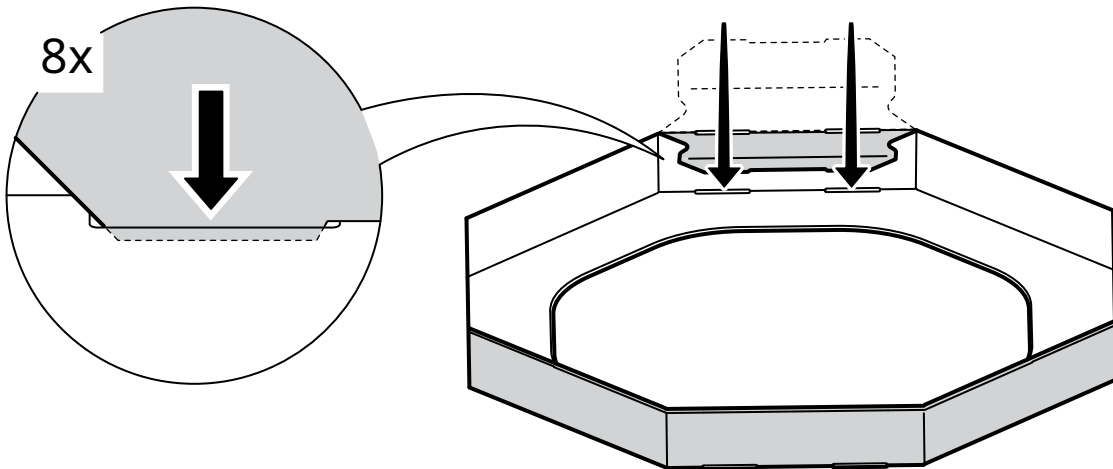
2x



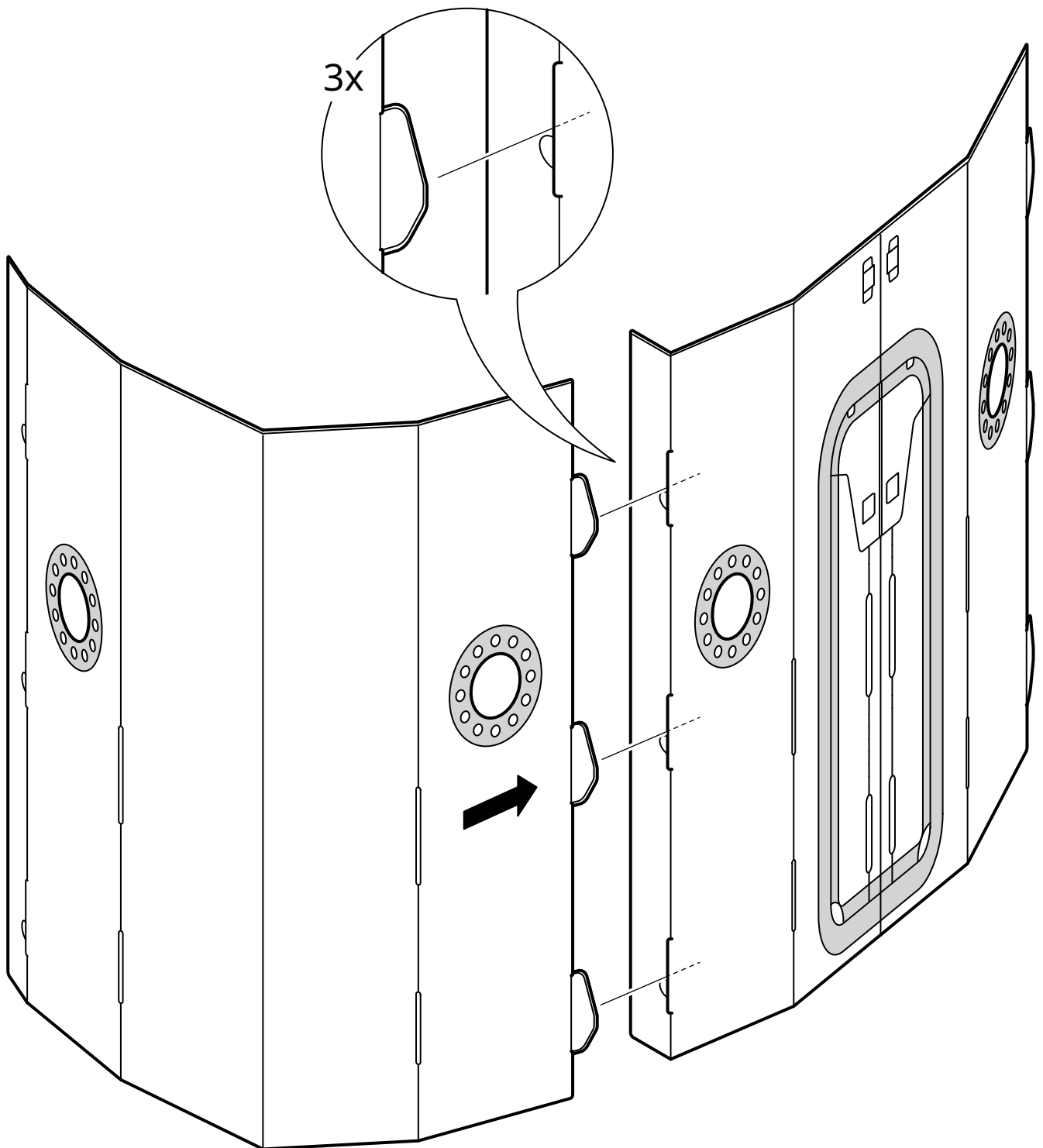
1



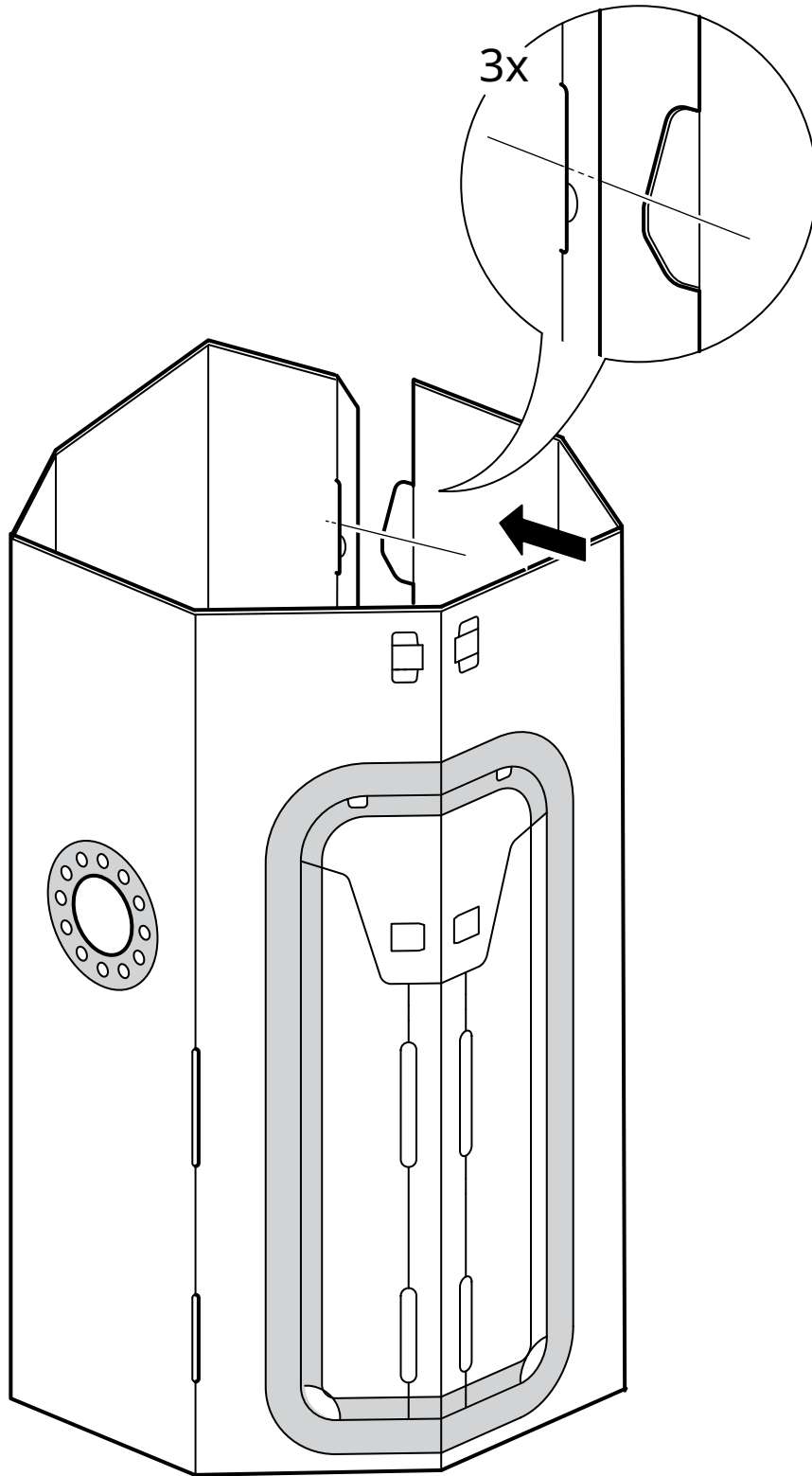
2



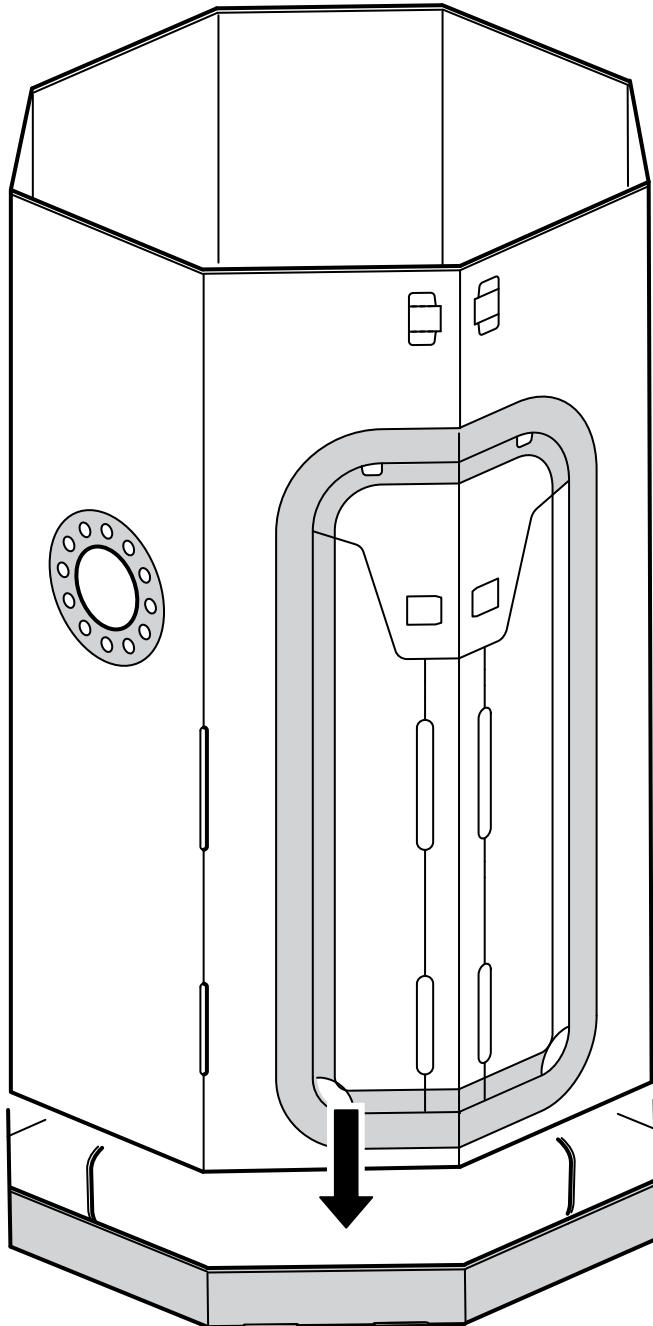
3



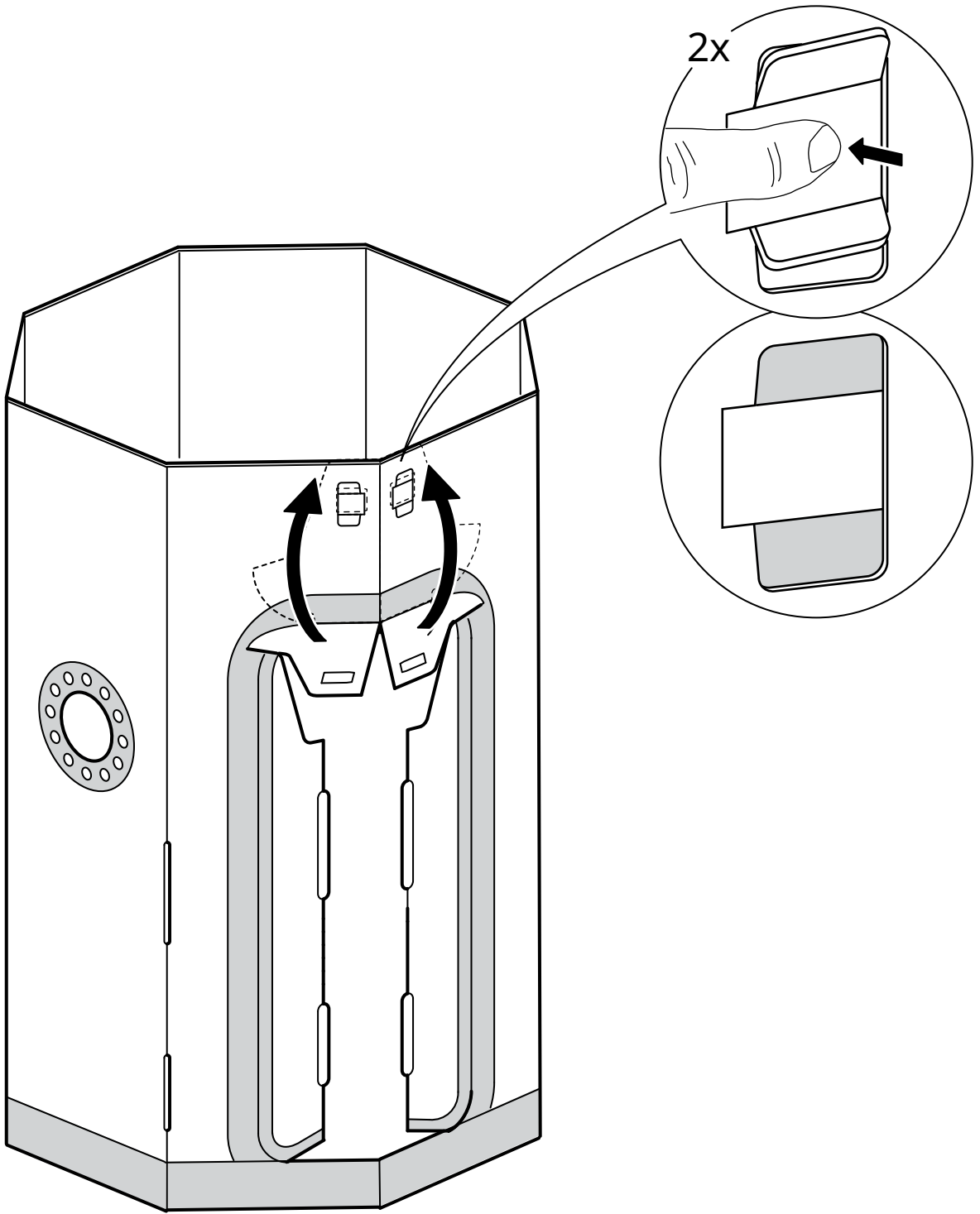
4



5

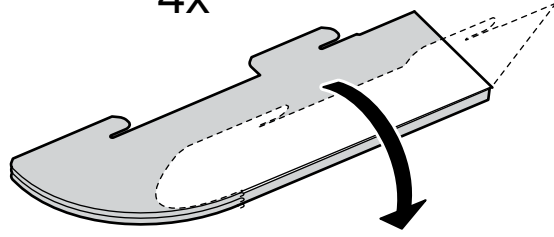


6

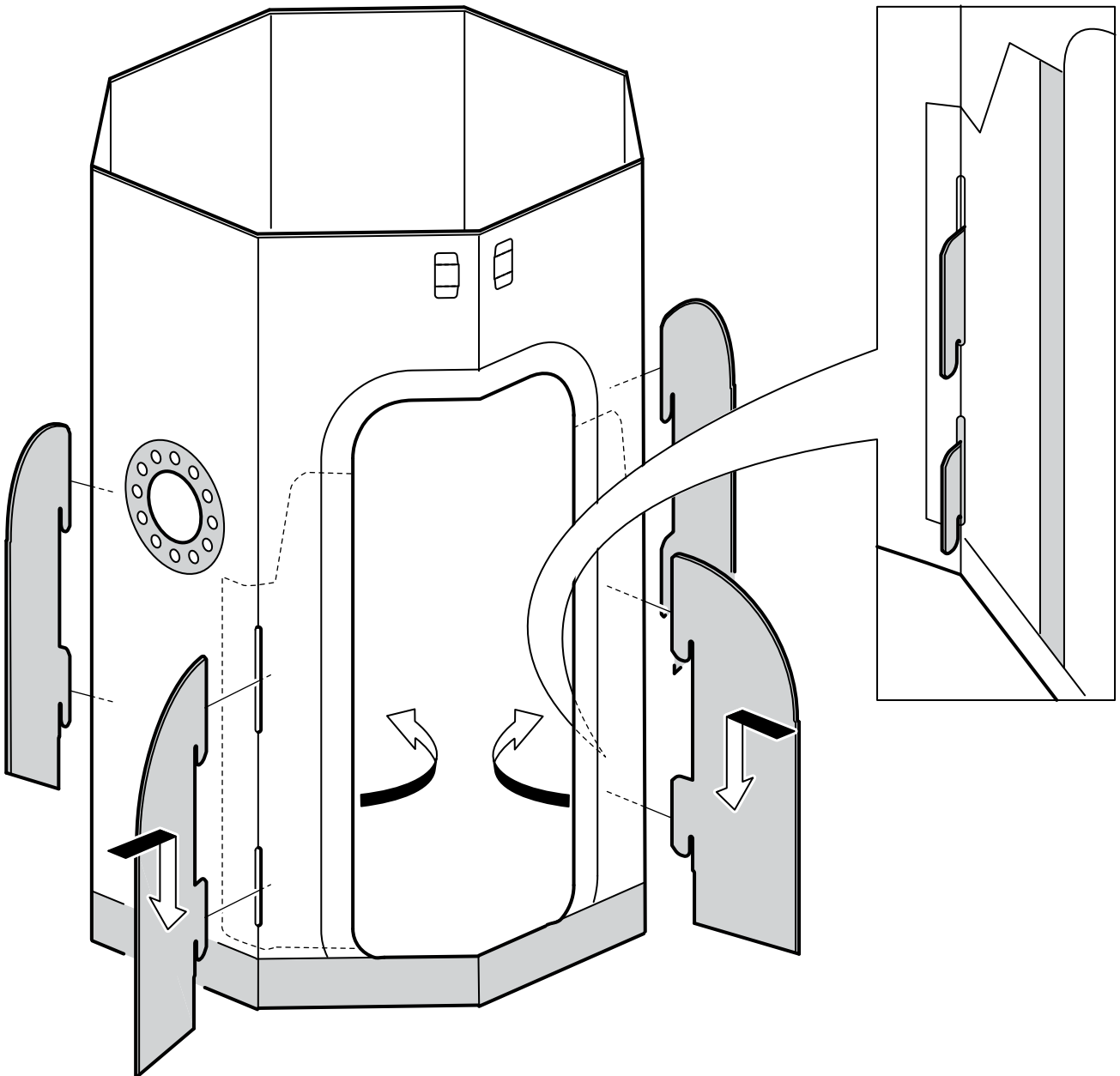


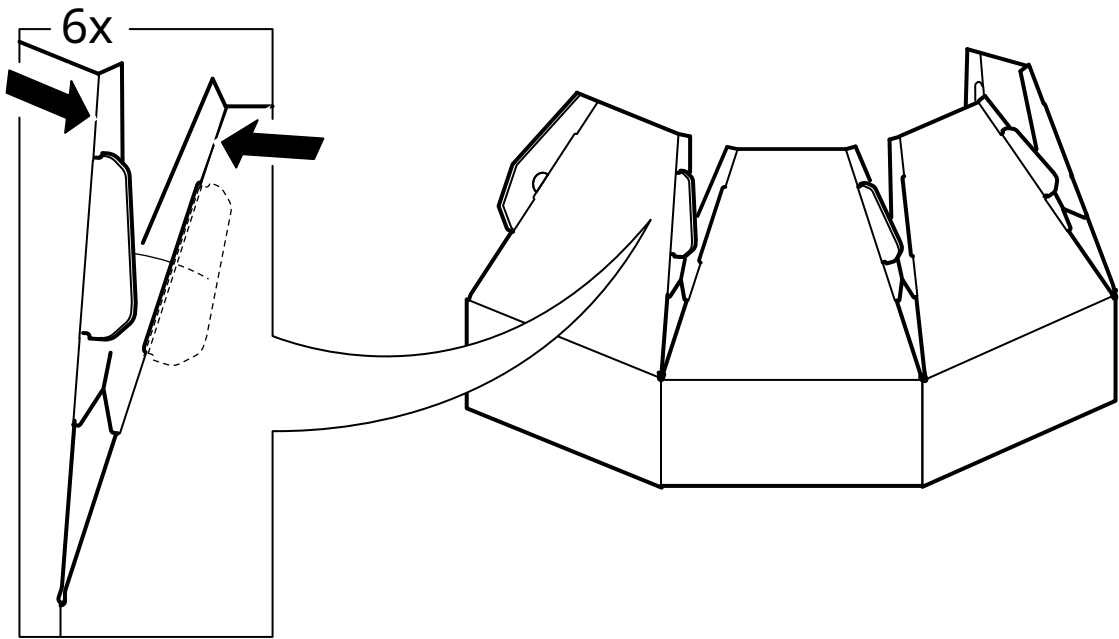
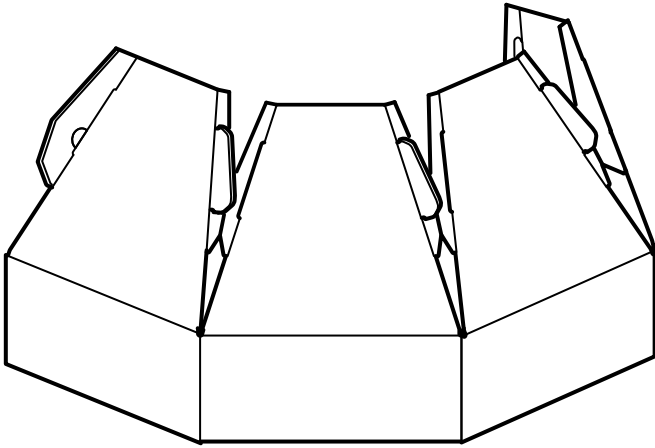
7

4x

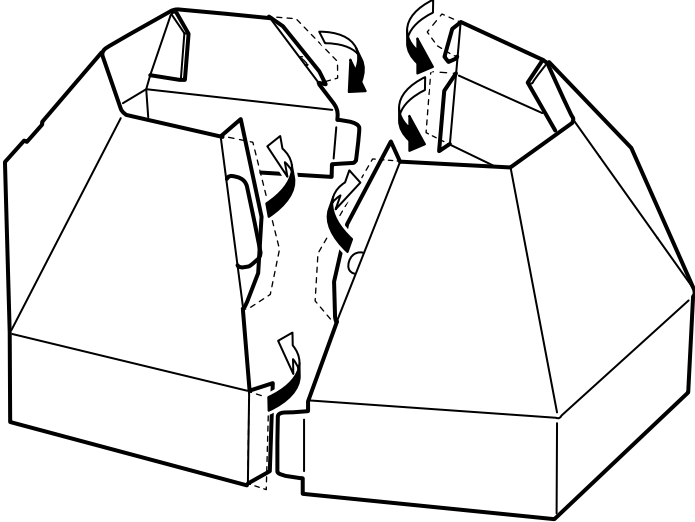


8





10



11

